

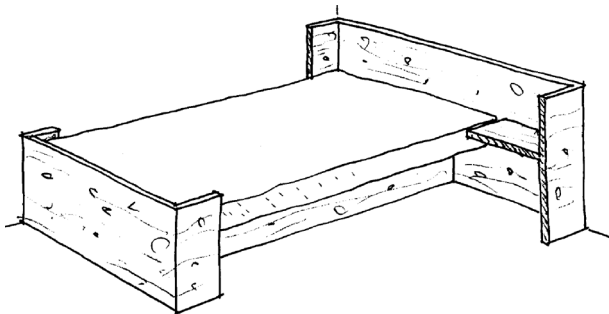
**Hinterlegungen  
Dépôts  
Depositi**

Cl. 6-03 129 026 02.07.2002  
1 Design – Tisch  
Remo Kast, Wallstrasse 5, 9000 St. Gallen

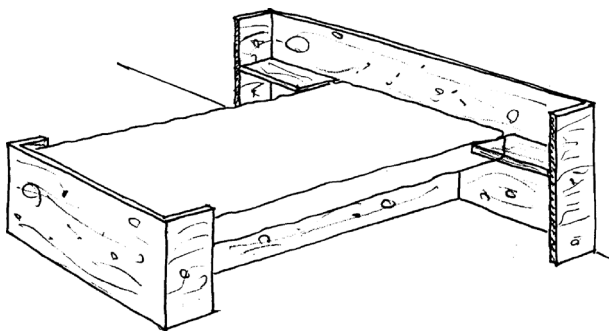


Hommage

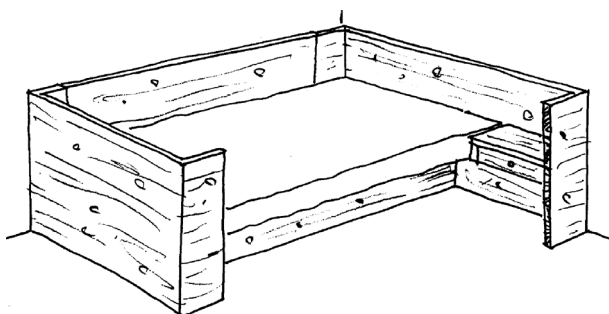
Cl. 6-06 129 027 31.08.2002  
3 Designs – Bettrahmen  
Ramon Zangger, Surtuur 12, 7503 Samedan



Singel ein

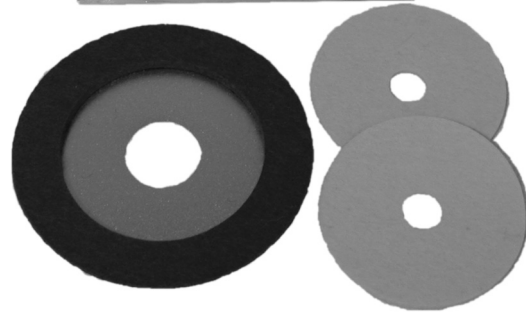


Singel-doppel



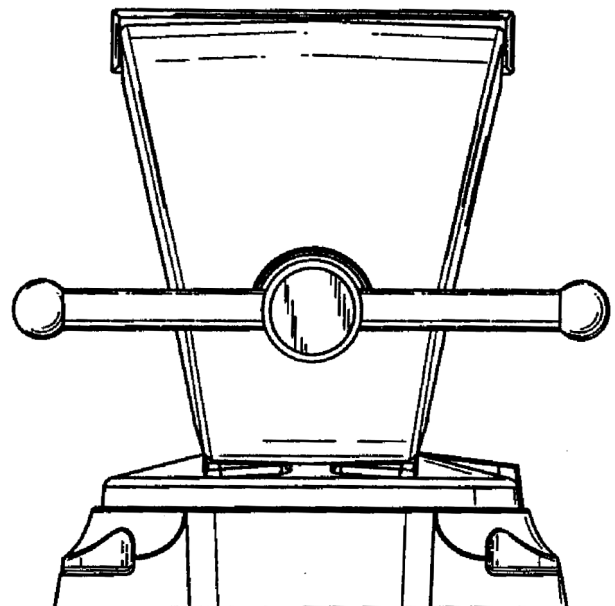
Kinderbett

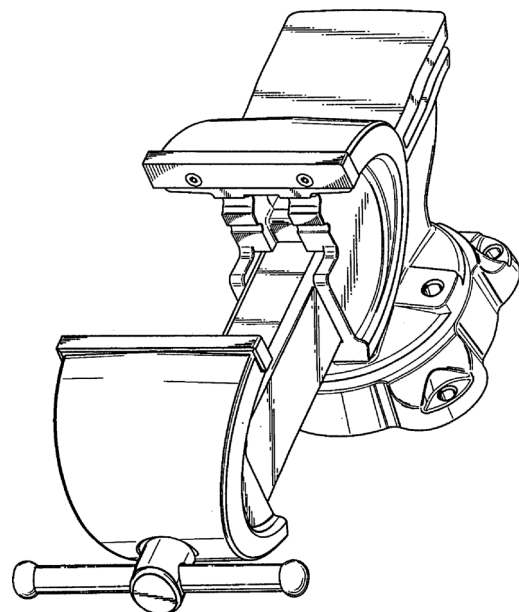
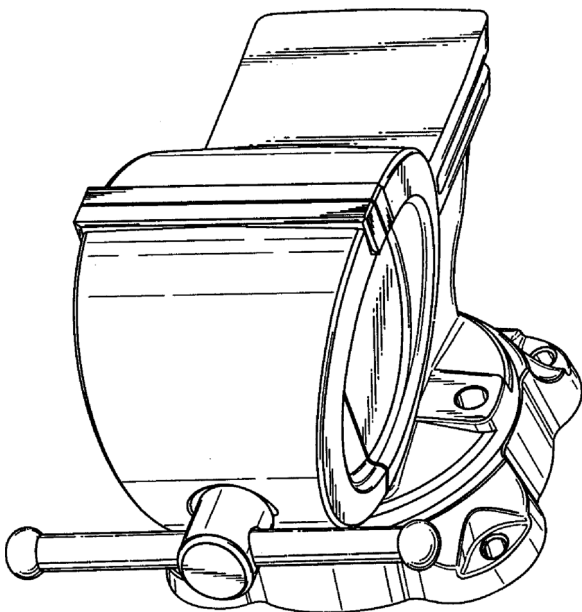
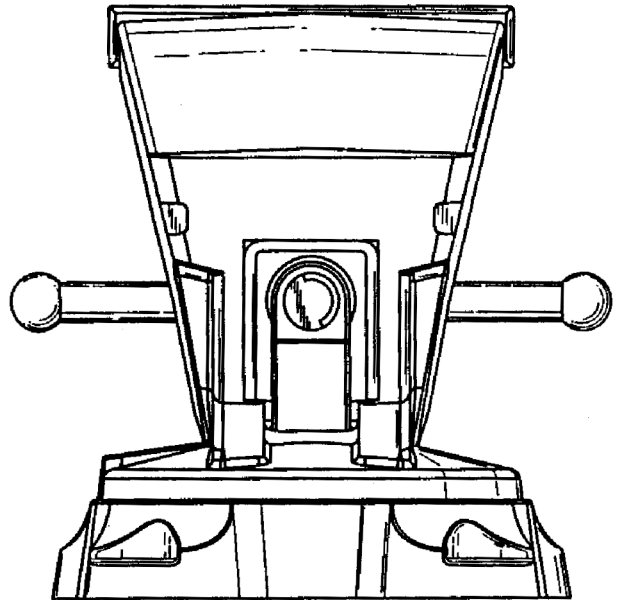
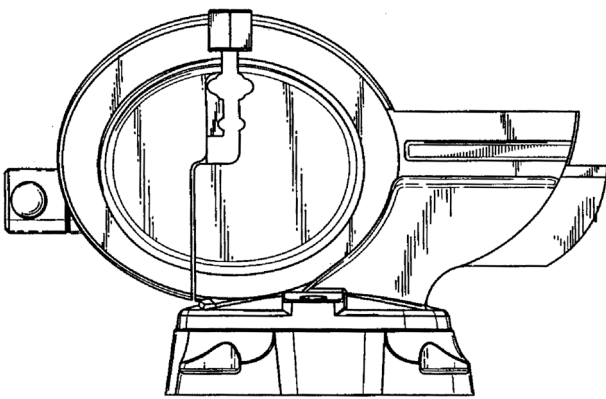
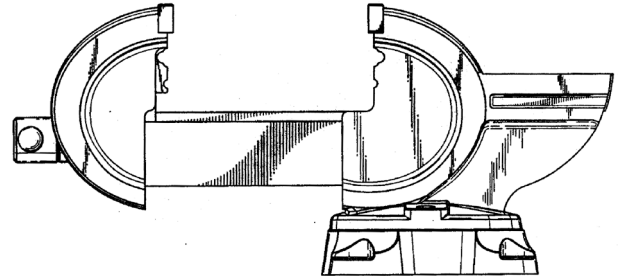
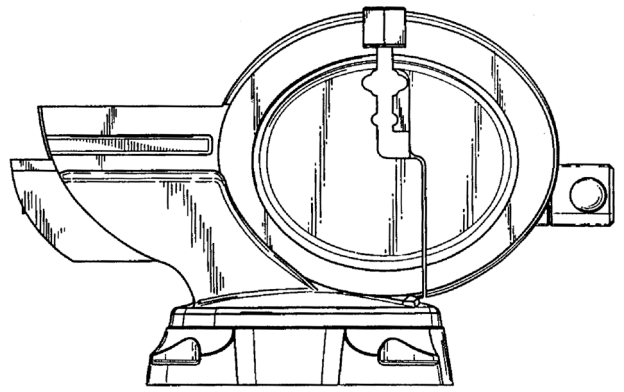
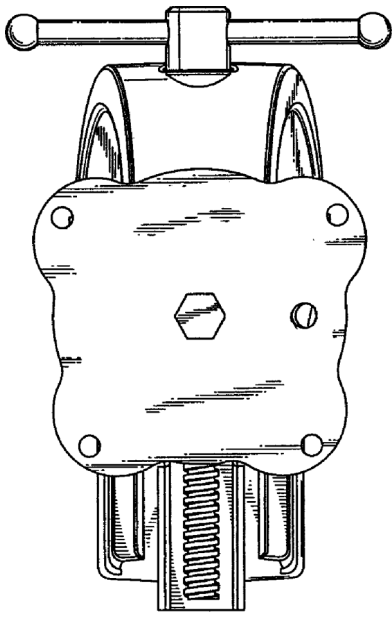
Cl. 7-01 129 028 25.07.2002  
1 Design – Untersetzer-Set  
Karlheinz Hochstrasser, Seewiesstrasse 3, 8640 Rapperswil SG

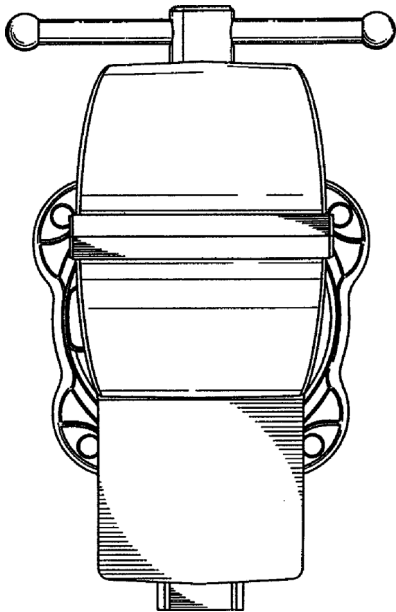
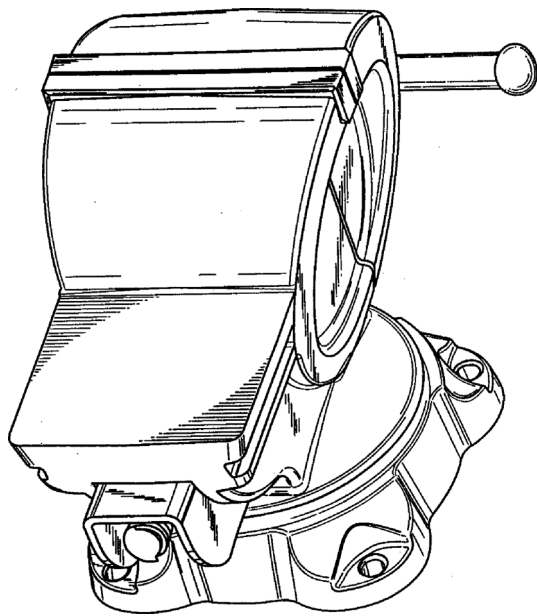


untersetzt

Cl. 8-05 129 029 27.08.2002  
1 Design – Schraubstock  
WMH Tool Group, Inc., 300 South Hicks Road, Palatine/IL (US).  
Rechtsnachfolgerin der Designer Robert E. Varzino, Batava  
und William J. Phillips, Bolingbrook.  
Vertr.: E. Blum & Co., Zürich  
Prior.: USA 01.03.2002

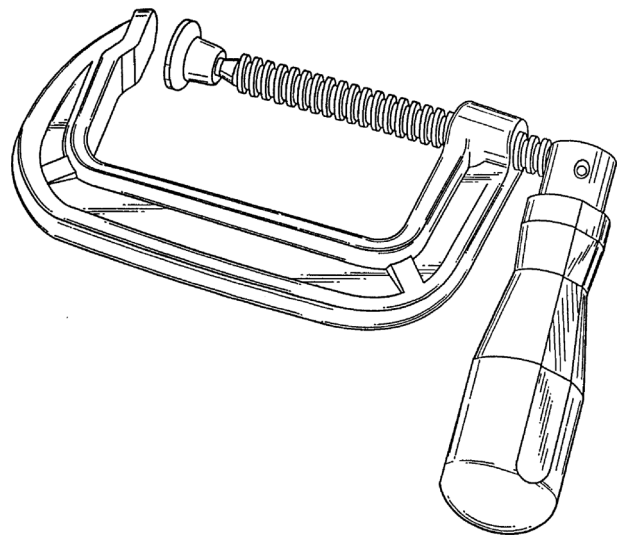
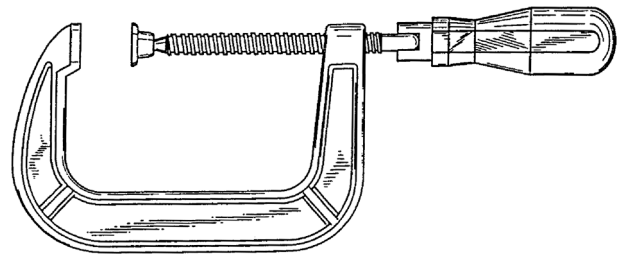
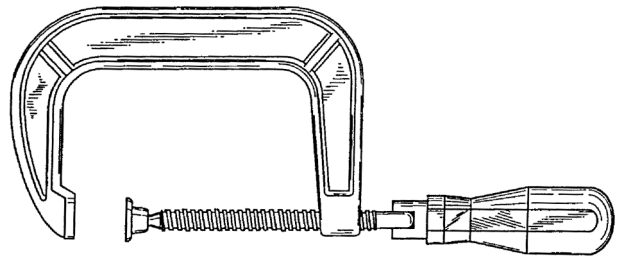
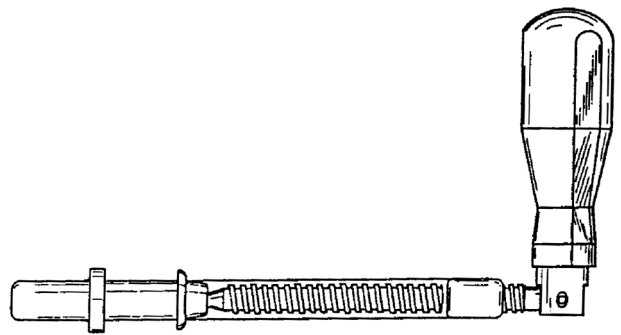
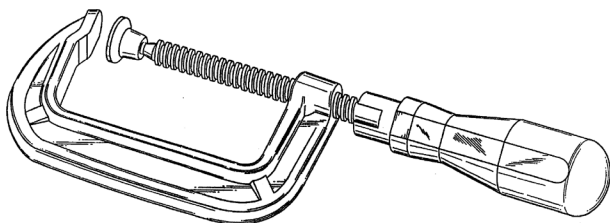


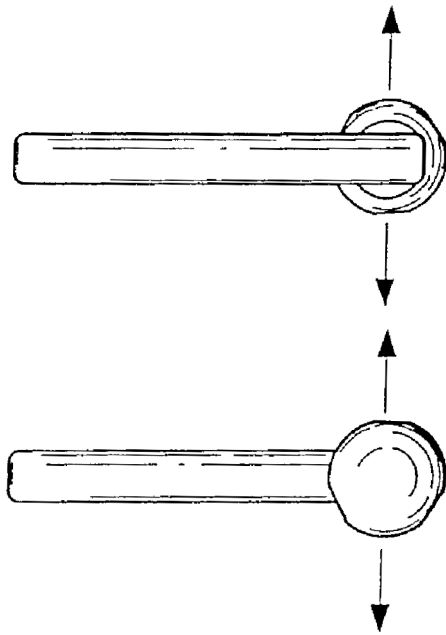




A-1035/02

Cl. 8-05 129 030 27.08.2002  
1 Design – Schraubzwinde  
WMH Tool Group, Inc., 300 South Hicks Road, Palatine/IL (US).  
Rechtsnachfolgerin des Designers Robert E. Varzino, Batava.  
Vertr.: E. Blum & Co., Zürich  
Prior.: USA 08.04.2002





A-1036/02

Cl. 9-01 **129 031** 24.06.2002  
 1 Modell – Flasche  
 Pomdor AG, Bahnhofstrasse 25, 3629 Kiesen. Rechtsnachfolgerin der Urheberin Altoplast AG, Netstal.  
 Vertr.: Fuhrer Marbach & Partner, Bern

Cl. 12-15 **129 033** 30.08.2002  
 1 Design – Schneekette  
 Pewag Austria GmbH, Theodor Körner-Strasse 59, Graz (AT). Rechtsnachfolgerin des Designers Ágyd Pengg, Velden.  
 Vertr.: Dr. R.C. Salgo, Wald ZH  
 Prior.: Österreich 11.04.2002



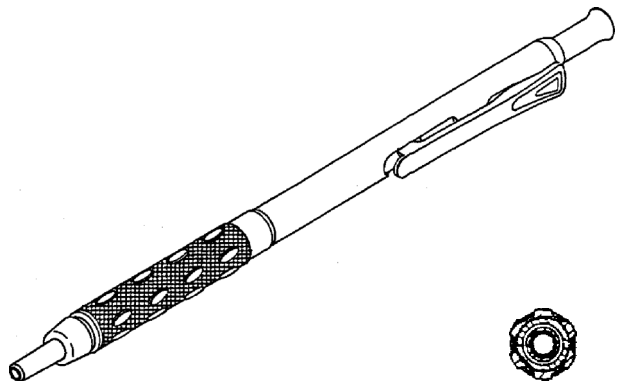
MFM-0201

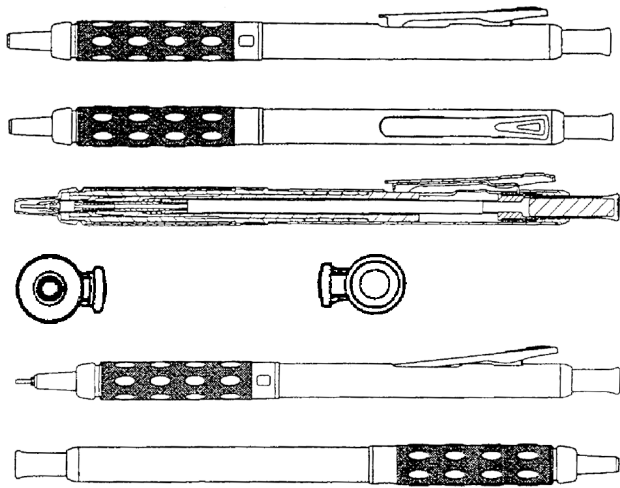
Cl. 13-03 **129 034** 28.08.2002  
 1 design – prise électrique de dérivation  
 Warob Müller & Bürgin SA, 2764 Courrendlin. Ayant cause du designer Claude Müller, Courrendlin.  
 Mand.: Bovard SA, Berne



300283

Cl. 19-06 **129 036** 28.08.2002  
 1 Design – Bleistift  
 Pentel Kabushiki Kaisha, 7-2, Nihonbashi Koami-cho, Chuo-ku, Tokyo (JP). Rechtsnachfolgerin des Designers Kazuhisa Shimizu, Tokyo  
 Vertr.: Bovard AG, Bern  
 Prior.: Japan 01.03.2002





300282

Cl. 19-08 129 037 22.08.2002  
 2 Designs – Druckvorlage  
 Fredy Studer, Elfenaueg 73, 3006 Bern

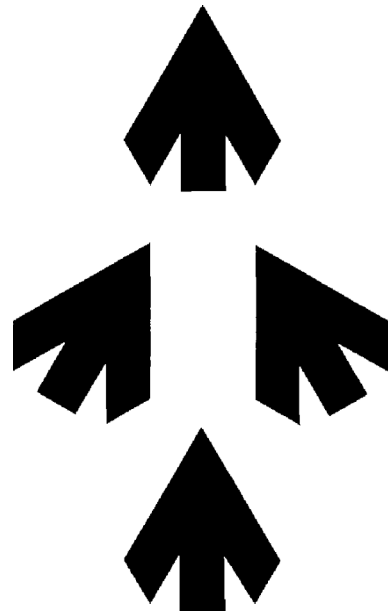


D-L-1



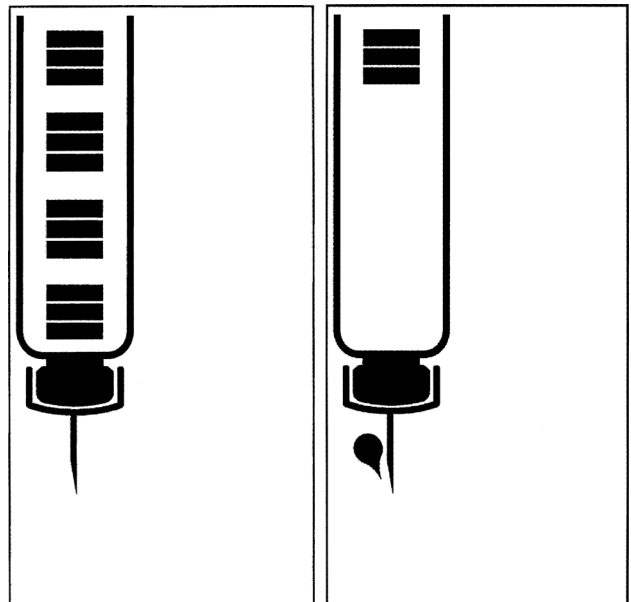
H-L-1

Cl. 20-03 129 038 27.08.2002  
 1 Design – Schilderbemusterung  
 Walter Sirusas, Bannstrasse 2, 6312 Steinhausen



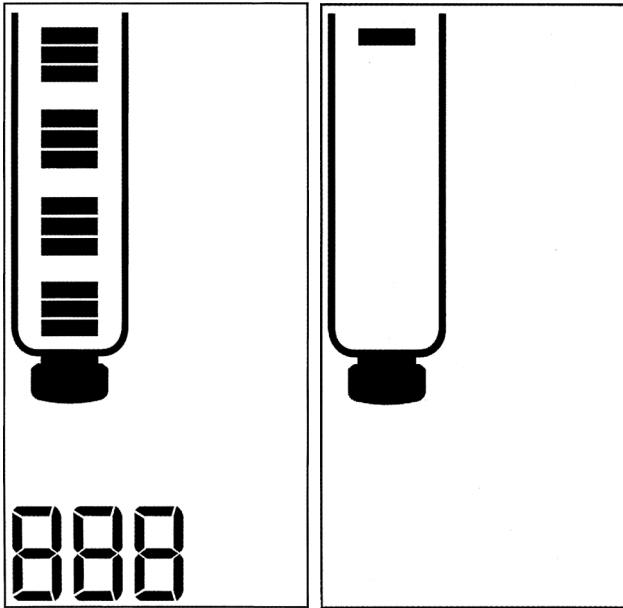
8

Cl. 20-03 129 039 04.09.2002  
 4 Designs – Piktogramme  
 DCA Design International Limited, 19 Church Street,  
 Warwick (GB). Rechtsnachfolgerin des Designers Matthew  
 McMullan Cockerill, Warwick.  
 Vertr.: Hepp, Wenger & Ryffel AG, Wil SG  
 Prior.: Grossbritannien 08.03.2002, 08.03.2002, 08.03.2002,  
 08.03.2002



1

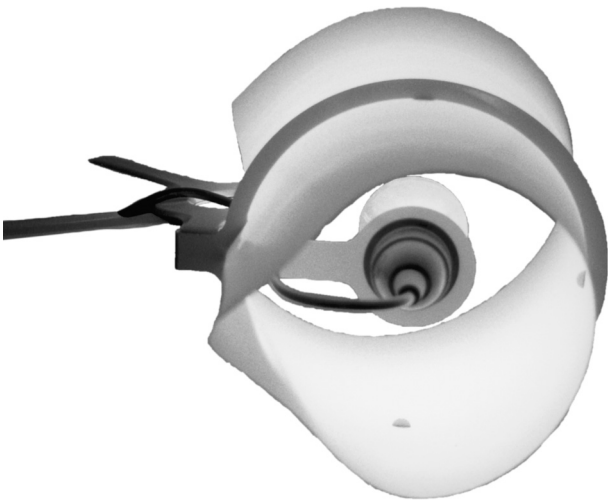
2



3

4

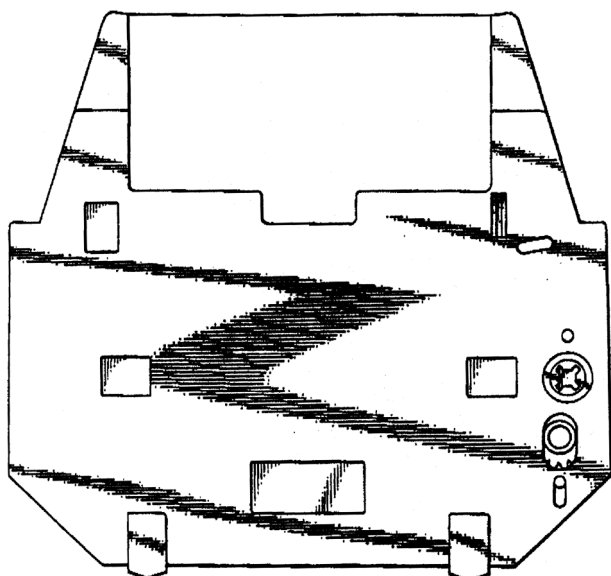
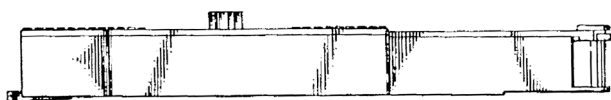
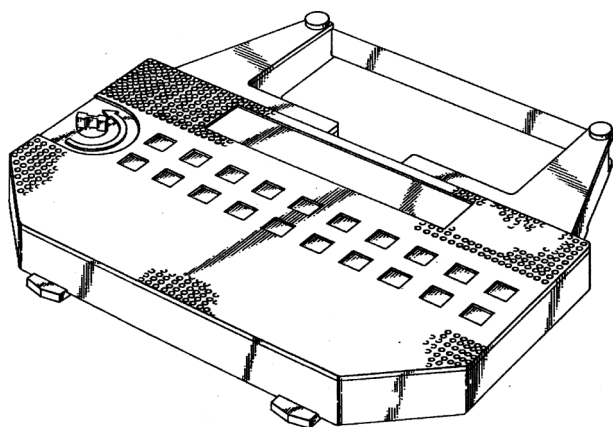
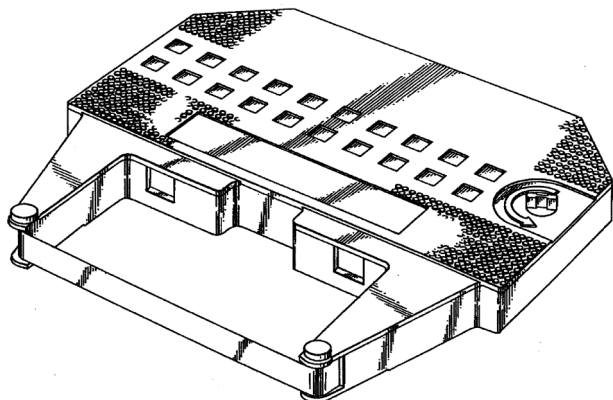
Cl. 26-05      129 041      29.08.2002  
 1 Design – Stehleuchte  
 stockwerk3 GmbH, Balierstrasse 27, 8500 Frauenfeld.  
 Rechtsnachfolgerin der Designer Christof Sigerist, Zürich;  
 Matthias Bischoff, Frauenfeld und Lukas Wick, Frauenfeld



bone 1

**Verlängerungen  
Prolongations  
Prolongazioni**

116 422 Cl. 18-99 1 Design



116 446 Cl. 10-07 1 design



30/58/3

119 780	Cl. 21-01	1 Design
119 996	Cl. 12-15	1 design
120 044	Cl. 2-03	12 Designs
120 082	Cl. 20-01	1 Design
120 099	Cl. 8-07	1 Design
120 177	Cl. 9-03	1 Design
124 208	Cl. 6-04	3 Designs
124 277	Cl. 6-04	4 Designs
124 335	Cl. 9-01	2 Designs
124 336	Cl. 9-01	1 Design
124 337	Cl. 9-01	1 Design
124 338	Cl. 9-01	1 Design
124 352	Cl. 24-01	1 Design
124 353	Cl. 24-01	1 Design
124 354	Cl. 24-01	1 Design
124 355	Cl. 24-01	1 Design
124 356	Cl. 24-01	1 Design
124 372	Cl. 7-05	1 Design
124 373	Cl. 7-05	1 Design
124 374	Cl. 7-05	1 Design
124 417	Cl. 9-01	1 Design
124 441	Cl. 24-02	1 Design
124 519	Cl. 7-01	1 Design
124 520	Cl. 7-01	2 Designs
124 521	Cl. 7-01	1 Design
124 550	Cl. 24-04	2 Designs
124 615	Cl. 24-02	1 Design
124 616	Cl. 24-02	2 Designs
124 626	Cl. 4-02	1 Design
124 627	Cl. 4-02	1 Design
124 667	Cl. 4-02	1 Design
124 668	Cl. 4-02	1 Design
124 773	Cl. 4-02	3 Designs
124 774	Cl. 4-02	3 Designs
124 775	Cl. 4-02	1 Design
124 793	Cl. 12-14	1 Design
124 994	Cl. 23-01	2 designs
125 024	Cl. 13-03	1 design

**Löschungen  
Radiations  
Radiazioni**

119 629	Cl. 6-01	1 Design
119 632	Cl. 6-04	3 Designs
119 635	Cl. 9-03	1 Design
119 649	Cl. 16-03	2 designs
119 651	Cl. 20-02	1 Design
119 653	Cl. 25-01	1 design
119 687	Cl. 24-02	2 designs
119 777	Cl. 15-06	1 Design
124 030	Cl. 6-03	2 Designs
124 037	Cl. 7-01	1 Design
124 039	Cl. 8-06	2 Designs
124 055	Cl. 10-02	1 Design
124 056	Cl. 10-04	1 Design
124 069	Cl. 14-02	2 Designs
124 091	Cl. 2-07	1 Design
124 092	Cl. 2-07	1 Design
124 093	Cl. 3-01	4 Designs
124 096	Cl. 6-04	1 Design
124 097	Cl. 6-04	1 Design
124 102	Cl. 7-02	1 Design
124 103	Cl. 7-06	1 Design
124 109	Cl. 16-05	1 Design
124 110	Cl. 16-06	3 designs
124 116	Cl. 26-04	4 Designs
124 186	Cl. 22-01	1 Design
124 219	Cl. 14-03	1 Design
124 228	Cl. 23-02	1 Design
124 267	Cl. 24-02	1 Design