

Nationale Hinterlegungen

In der folgenden Liste werden die beim Eidgenössischen Institut für Geistiges Eigentum hinterlegten Designs publiziert. Dabei sind der Reihe nach angegeben:

- internationale Klassenangaben
- Hinterlegungsnummer
- Hinterlegungsdatum
- Allenfalls Aufschub der Veröffentlichung
- Anzahl der hinterlegten Designs
- Bezeichnung
- Name und Wohnsitz des Hinterlegers oder der Hinterlegerin
- gegebenenfalls Name und Wohnsitz des Designers oder der Designerin
- Name und Geschäftssitz des allfälligen Vertreters oder der Vertreterin
- gegebenenfalls Prioritätsangaben
- gegebenenfalls Beschreibungstext
- Ordnungsnummer
- Reproduktion des Designs

Internationale Hinterlegungen

Die bei der Weltorganisation für geistiges Eigentum in Genf hinterlegten Muster und Modelle mit Benennung Schweiz geniessen den gleichen Schutz wie national hinterlegte Designs. Sie werden jeweils im Blatt «Bulletin des dessins et modèles internationaux» veröffentlicht. Dieses Publikationsorgan ist deshalb für eine vollständige Recherche unbedingt beizuziehen.

Topographien

Angaben über die vom Eidgenössischen Institut für Geistiges Eigentum eingetragenen Topographien von Halbleitererzeugnissen werden in folgender Anordnung aufgeführt:

- Eintragsnummer
- Anmeldedatum
- Bezeichnung
- Name und Wohnsitz des Anmelders oder der Anmelderin
- gegebenenfalls Name und Wohnsitz des Herstellers oder der Herstellerin
- Name und Geschäftssitz des oder der allfälligen Bevollmächtigten
- Datum und Ort einer allfälligen ersten geschäftlichen Verbreitung der Topographie

Dépôts nationaux

Les designs déposés à l'Institut Fédéral de la Propriété Intellectuelle sont publiés dans la liste qui suit. Les indications y relatives sont mentionnées dans cet ordre:

- indications des classes internationales
- numéro de dépôt
- date de dépôt
- le cas échéant, ajournement de la publication
- nombre des designs déposés
- désignation
- nom et domicile du/de la déposant/e
- le cas échéant, nom et domicile du/de la designer
- nom et domicile de l'éventuel/le mandataire
- le cas échéant, indication de priorité
- le cas échéant, description du design
- numéro attribué à chaque design
- reproduction du design

Dépôts internationaux

Les dessins et modèles déposés à l'Organisation Mondiale de la Propriété Intellectuelle à Genève qui désignent la Suisse jouissent de la même protection que les dépôts nationaux. Ils sont chaque fois publiés dans la feuille «Bulletin des dessins et modèles internationaux». Pour une recherche complète, il est indispensable de consulter ledit organe de publication.

Topographies

Les indications concernant les topographies des produits semi-conducteurs, enregistrées par l'Institut Fédéral de la Propriété Intellectuelle, sont énumérées dans l'ordre suivant:

- numéro d'enregistrement
- date de dépôt
- désignation
- nom et domicile du/de la déposant/e
- le cas échéant, nom et domicile du/de la producteur/trice
- nom et domicile de l'éventuel/le mandataire
- date et lieu d'une éventuelle première mise en circulation de la topographie

Depositi nazionali

Nella lista seguente vengono pubblicati i design depositati presso l'Istituto Federale della Proprietà Intellettuale. Sono menzionati nel seguente ordine:

- indicazioni delle classi internazionali
- numero di deposito
- data del deposito
- se del caso, indicazione che la pubblicazione è stata differita
- numero dei design depositati
- designazione
- nome e domicilio del depositante
- se del caso, nome e domicilio del designer
- nome e sede di un eventuale mandatario
- se del caso, indicazioni di priorità
- se del caso, descrizione del design
- numero d'ordine
- riproduzione del design

Depositi internazionali

I disegni e modelli depositati presso l'Organizzazione Mondiale della Proprietà Intellettuale a Ginevra con denominazione Svizzera godono della medesima protezione del deposito nazionale. Essi vengono pubblicati ogni volta nel foglio «Bulletin des dessins et modèles internationaux». Quest'organo di pubblicazione è da consultare se si vuole effettuare una ricerca completa.

Topografie

Le indicazioni concernenti le topografie di prodotti a semiconduttori depositati presso l'Istituto Federale della Proprietà Intellettuale sono menzionate nell'ordine seguente:

- numero di registrazione
- data del deposito
- designazione
- nome e domicilio del/la richiedente
- se del caso, nome e domicilio del/la produttore/trice
- nome e sede di un eventuale mandatario
- data e luogo di un'eventuale prima messa in circolazione della topografia

Hinterlegungen
Dépôts
Deposit

Cl. 02-02 **130 799** 28.06.2004
3 design – veste, blouson, T-shirt
Déposant: Wydler S.A., 57, route d'Oron, 1615 Bossonnens
Designer: Frédéric Wydler, Bossonnens



Veste MAST 2005





Blouson MAST 2005



T-Shirt MAST 2005



Cl. 02-07 **130 800** 07.06.2004

2 Design – Accessoirebemusterung

Hinterleger: XTRADSIGN AG, Oberwiler Kirchweg 6,
6300 Zug

Designer: Karin Böhnke, Luzern



1



2

Cl. 02-07 **130 801** 10.06.2004

1 Design – Flaschengurt

Hinterleger: Ineke Buchs, Länggassstrasse 77, 3012 Bern



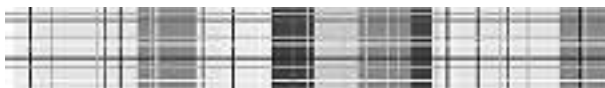


flaschtasch

Cl. 02-07 **130 802** 26.06.2004
 4 Design – Bekleidungs-Accessoires
 Hinterleger: XTRADSIGN AG, Oberwiler Kirchweg 6,
 6300 Zug
 Designer: Karin Böhnke, Luzern



1



2



3

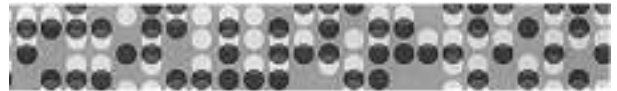


4

Cl. 05-05 **130 803** 07.06.2004
 2 Design – Stoffbemusterung
 Hinterleger: XTRADSIGN AG, Oberwiler Kirchweg 6,
 6300 Zug
 Designer: Karin Böhnke, Luzern



1

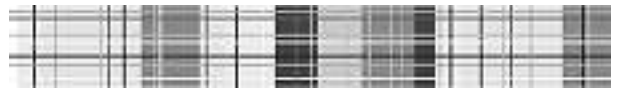


2

Cl. 05-05 **130 804** 26.06.2004
 4 Design – Stoffbemusterung
 Hinterleger: XTRADSIGN AG, Oberwiler Kirchweg 6,
 6300 Zug
 Designer: Karin Böhnke, Luzern



1



2



3



4

Cl. 06-01 **130 805** 07.06.2004
 5 design – sièges
 Déposant: STEEL LINE S.r.l., Strada di S. Appiano, 8,
 Barberino Val d'Elsa (Florence), IT
 Designer: Sergio Giobbi, Florence
 Mandataire: Kirker & Cie S.A., Ingénieurs-Conseils,
 1226 Genève - Thônex
 Priorité: IT, 10.12.2003





1





2



3



4



5

Cl. 06-01, 06-03, 06-05 130 806 07.06.2004
3 Design – Sofa, Tisch, Kombinationsmöbel (Box/Tisch)
Hinterleger: Vitra Patente AG, Klünenfeldstrasse 22,
4132 Muttenz
Designer: Ronan Bouroullec, Saint-Denis;
Erwan Bouroullec, Saint-Denis
Vertreter: AXON Patent GmbH, 4147 Aesch



1



2



3

Cl. 06-01, 06-03 **130 807** 07.06.2004
 11 Design – Tische, Stühle, Hocker, Sessel, Sofas
 Hinterleger: Vitra Patente AG, Klünenfeldstrasse 22,
 4132 Muttenz
 Designer: Jasper Morrison, London
 Vertreter: AXON Patent GmbH, 4147 Aesch



1



2



3





4





5



6





7



8



9



10





11

Cl. 06-01 **130 808** 08.06.2004
 2 Design – Hocker
 Hinterleger: Vitra Patente AG, Klünenfeldstrasse 22,
 4132 Muttenz
 Designer: Jaques Herzog, Basel
 Vertreter: AXON Patent GmbH, 4147 Aesch



1





2



Cl. 06-01 **130 809** 23.06.2004
1 Design – Stuhl
Hinterleger: Dauphin Entwicklungs- u. Beteiligungs GmbH,
Industriestrasse 11, 91217 Hersbruck, DE
Designer: Manfred Elzenbeck, Steinheim; Klaus Haar,
Murrhardt
Vertreter: Peter Rutz, 6304 Zug
Priorität: EM, 13.02.2004



D 1005 CH

Cl. 06-01 **130 810** 25.06.2004
 12 Design – Polstermöbel
 Hinterleger: Rolf Benz AG & Co. KG, Haiterbacher Strasse 104,
 72202 Nagold, DE
 Designer: Anita Schmidt, Bretten; Christian Werner,
 Hollenstedt/Appel; Joachim Nees, Schöllkrippen;
 Volker Laprell, Düsseldorf; Volker Classen, Düsseldorf
 Vertreter: Bovard AG, 3000 Bern 25
 Priorität: EM, 19.01.2004



300393/1





300393/2



300393/3



300393/4



300393/5



300393/6



300393/7



300393/8





300393/9



300393/10



300393/11



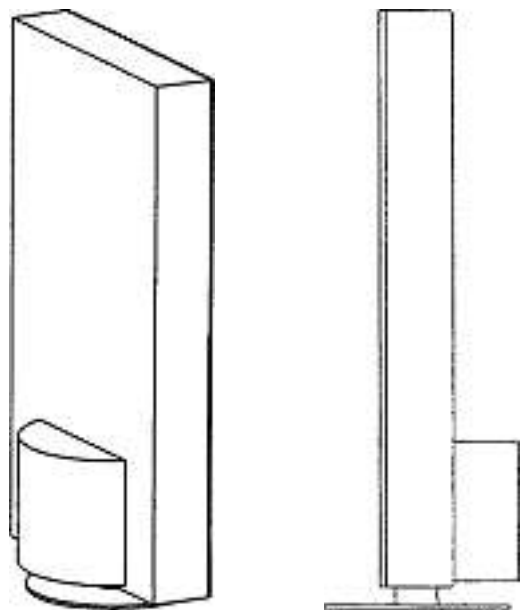
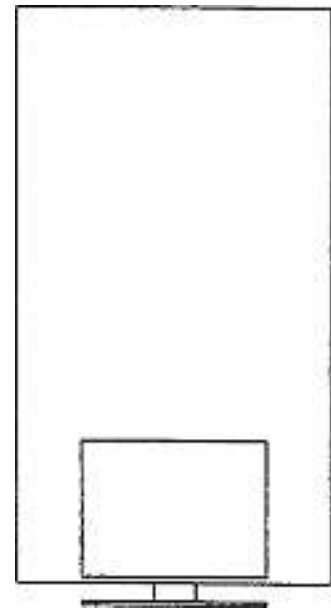
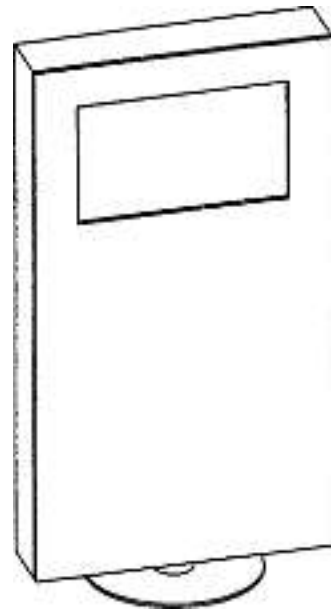
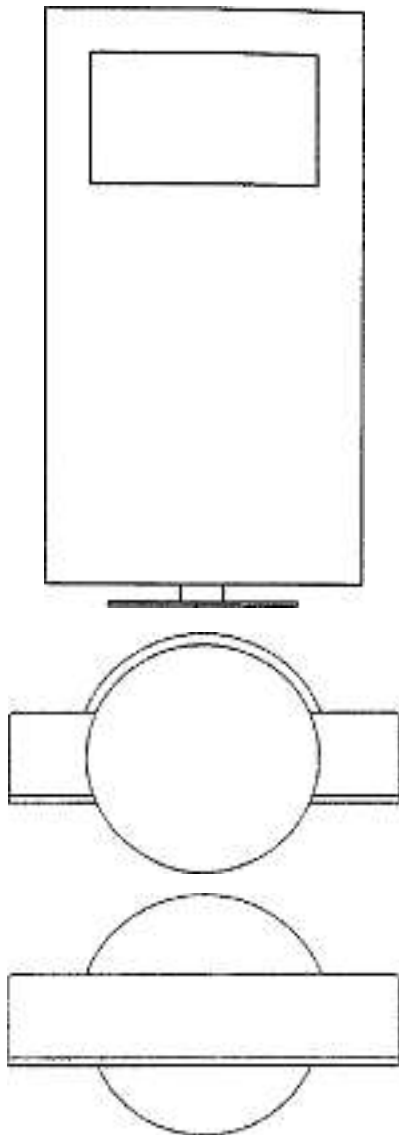
300393/12

Cl. 06-03 130 811 02.06.2004
1 Design – Tisch
Hinterleger: Denis F. Berger, Forchstrasse 126, 8032 Zürich

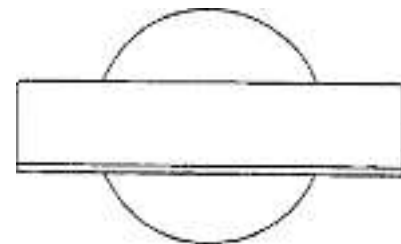
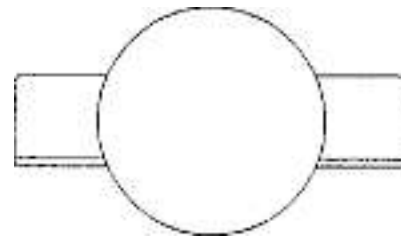
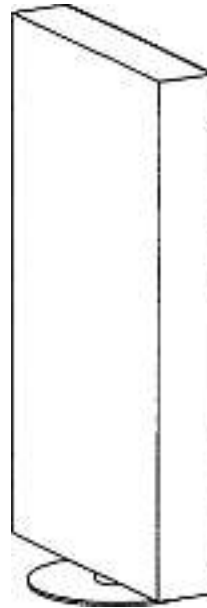
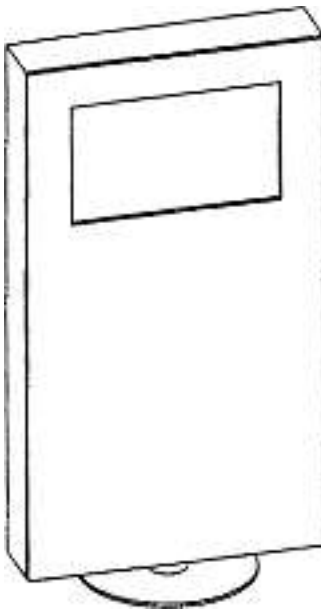
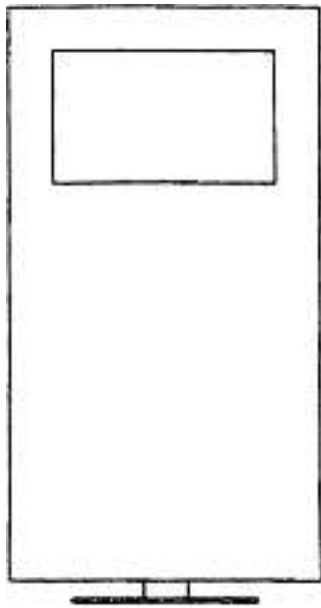


Nr. 1

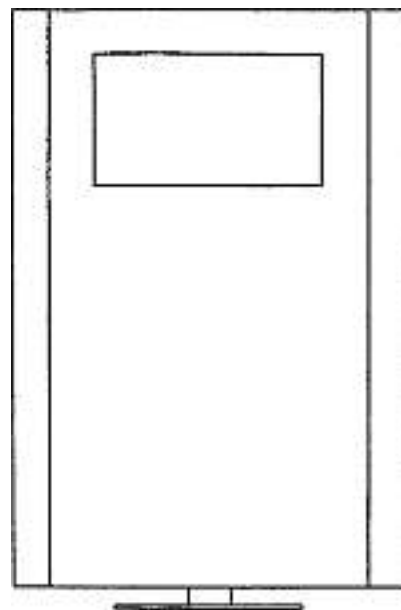
Cl. 06-04 130 813 16.06.2004
4 Design – Schrankmöbel
Hinterleger: Società Vetraria Biancadese s.a.s., Via Paris Bordone No. 82, 31030 Biancade di Roncade (Treviso), IT
Designer: Luciano Lucatello, Biancade di Roncade (Treviso)
Vertreter: Zimmerli, Wagner & Partner AG, 8001 Zürich

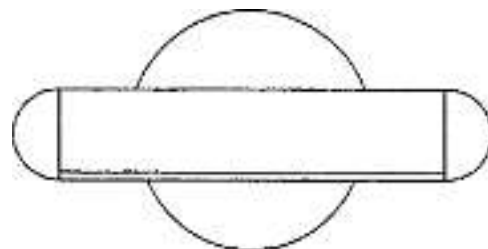
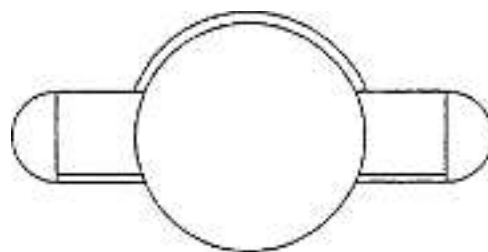
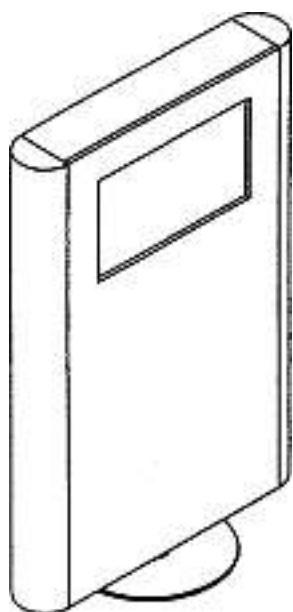


1

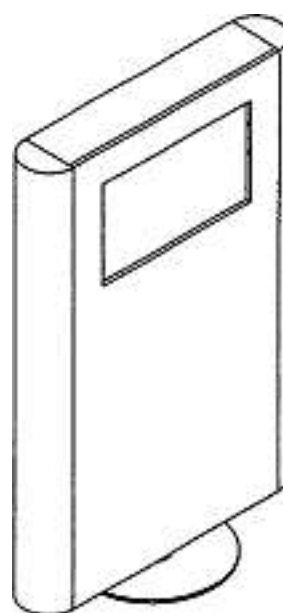
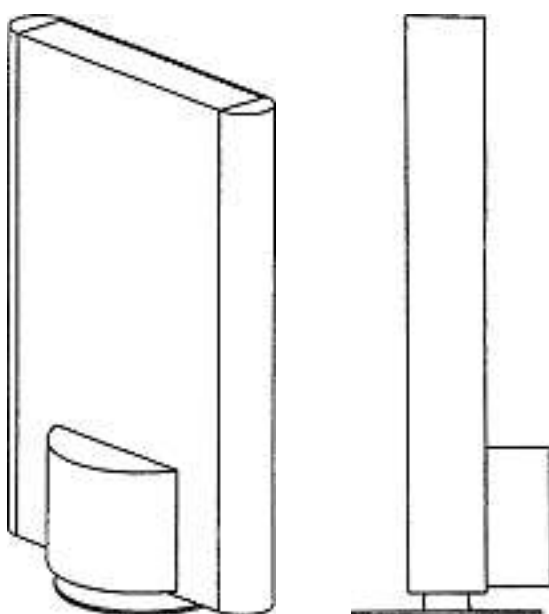
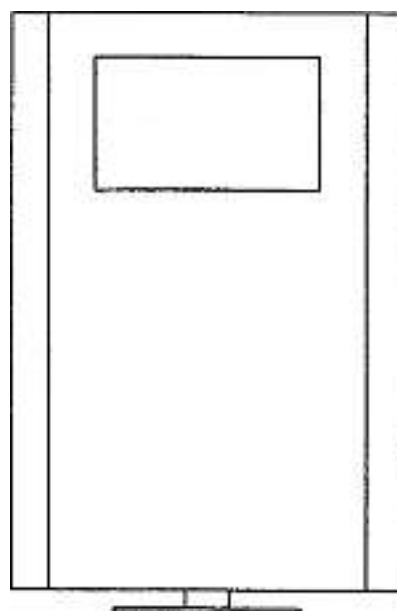
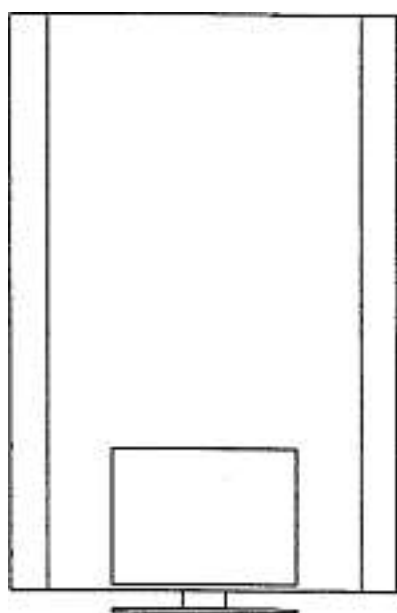


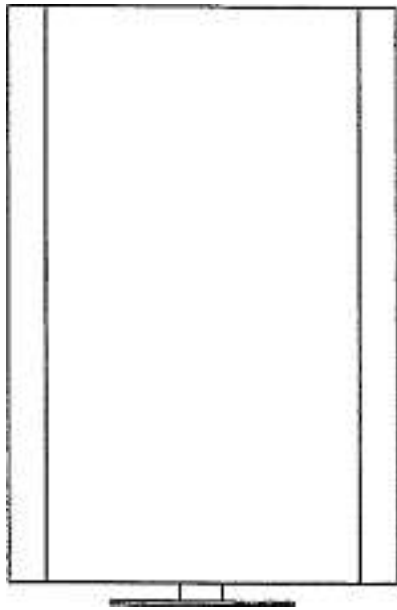
2





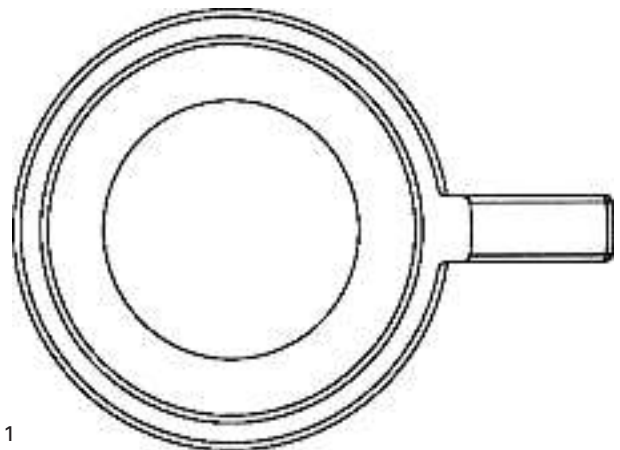
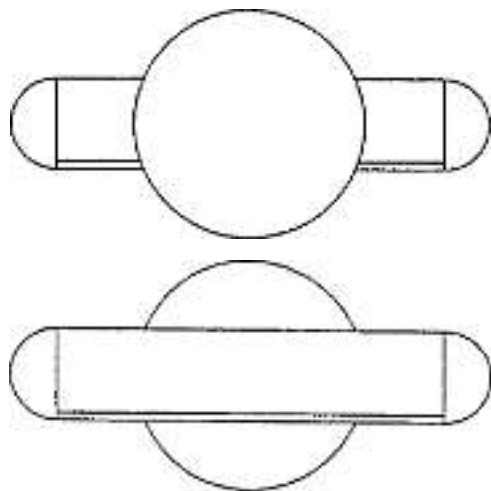
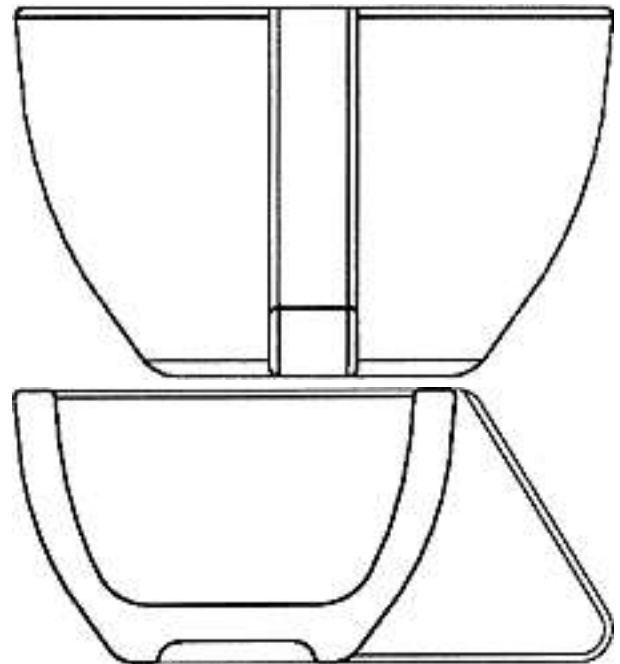
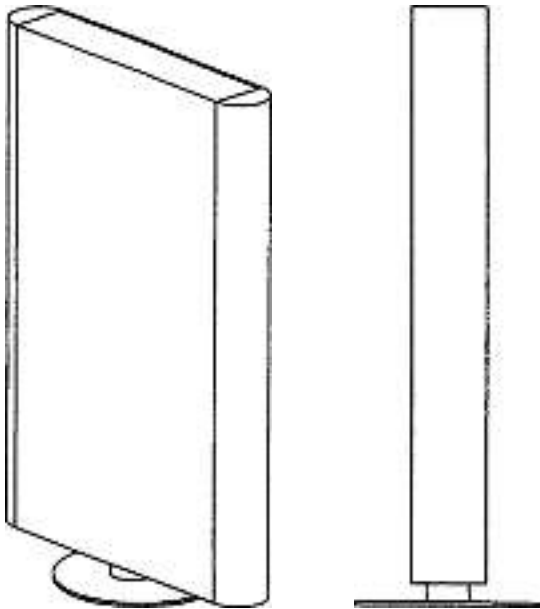
3





1

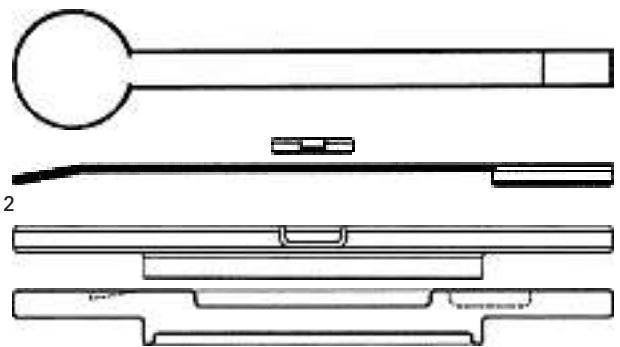
Cl. 07-01, 07-03 **130 815** 23.06.2004
 3 design – cucchiaino, piattino, tazzina
 Depositante: Francesco Maria Gamba, Via Ronchetto 21,
 6925 Gentilino



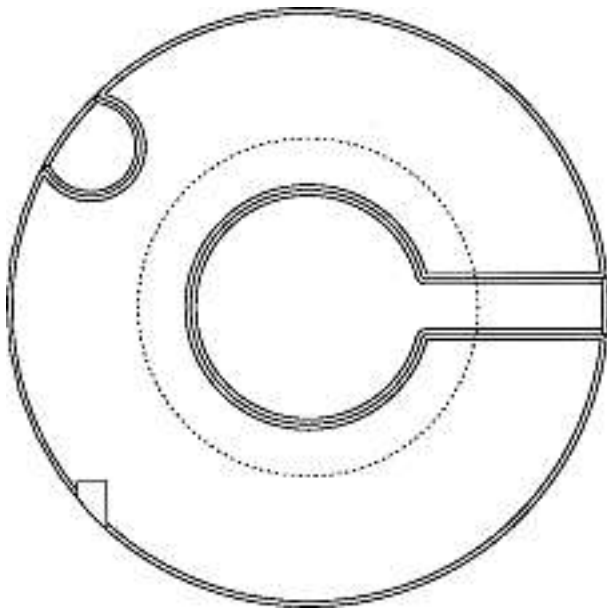
1

4

Cl. 07-01 **130 814** 15.06.2004
 1 Design – Schale für Lebensmittel
 Hinterleger: SEALPAC GmbH, An der Kolckwiese 10,
 Oldenburg, DE
 Designer: Stefan Dangel, Kutzenhausen
 Vertreter: Patentanwälte, Schaad, Balass,
 Menzl & Partner AG, 8034 Zürich



2



3

Cl. 07-02 **130 816** 22.06.2004
 2 Design – Raclette-Gerät
 Hinterleger: All-Clad Switzerland GmbH, Hörnlistrasse 14,
 8360 Eschlikon
 Designer: Stefan Stauffacher, Zürich
 Vertreter: E. Blum & Co., 8044 Zürich



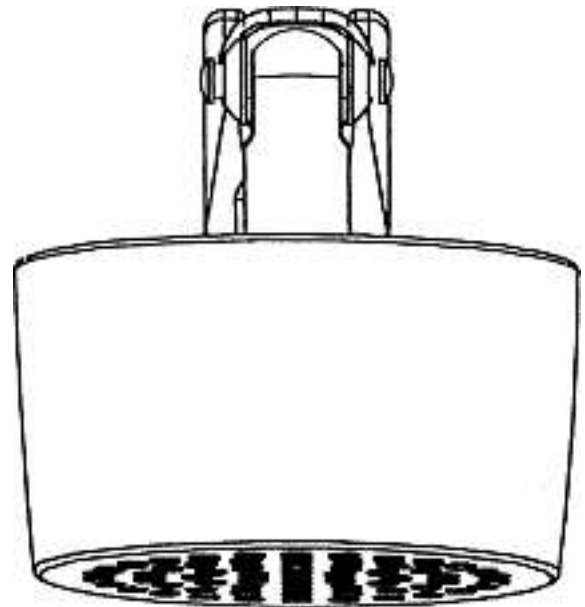
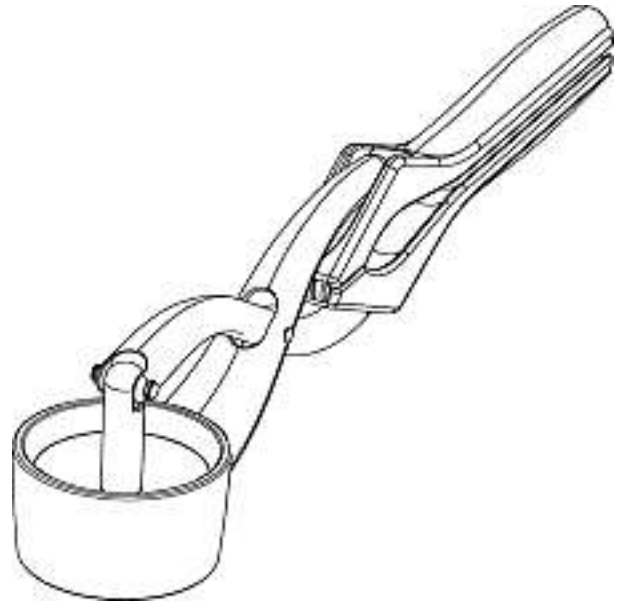
A-2004/1021a





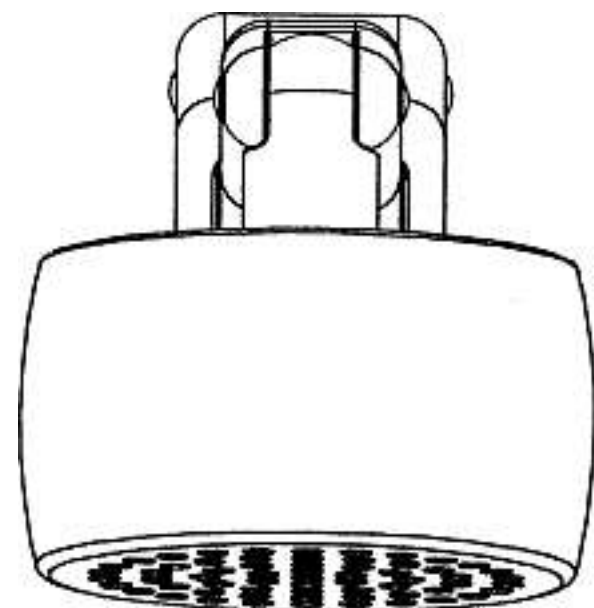
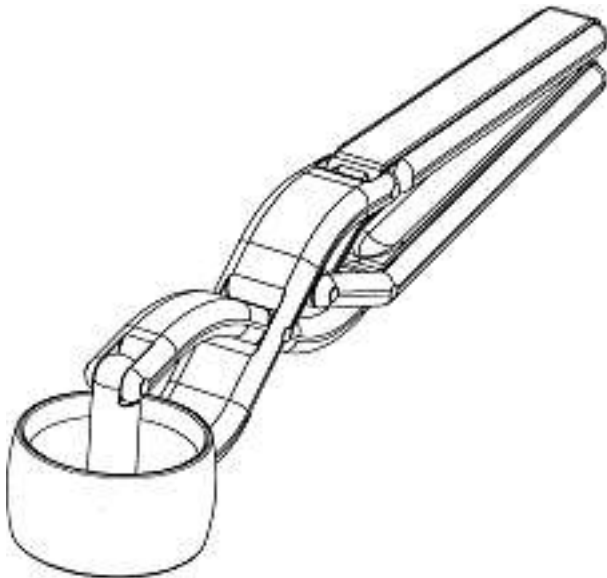
A-2004/1021b

Cl. 07-04 130 817 07.06.2004
2 Design – Knoblauchpresse
Hinterleger: Othmar Knüsel, Elsisstrasse 5, 8248 Uhwiesen
Designer: Mart Hürlimann, Zug
Vertreter: Isler & Pedrazzini AG, 8023 Zürich



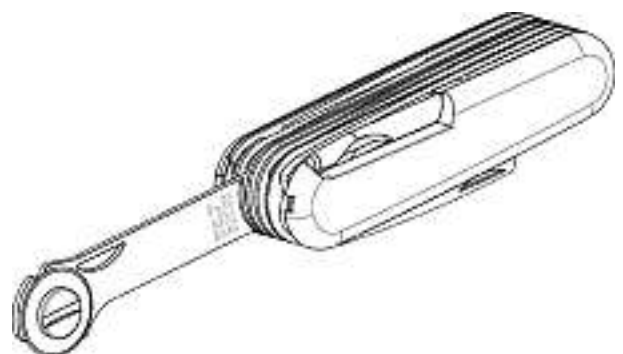
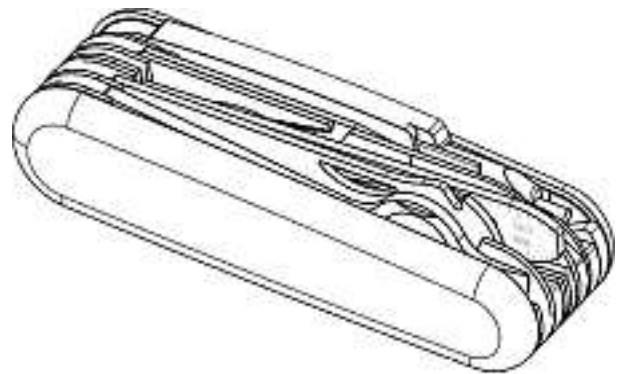
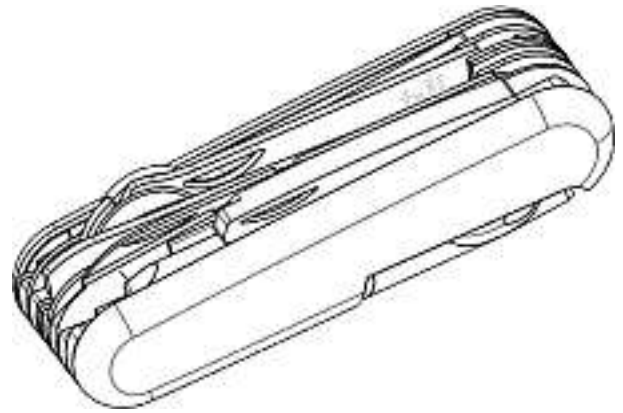
M12904/1

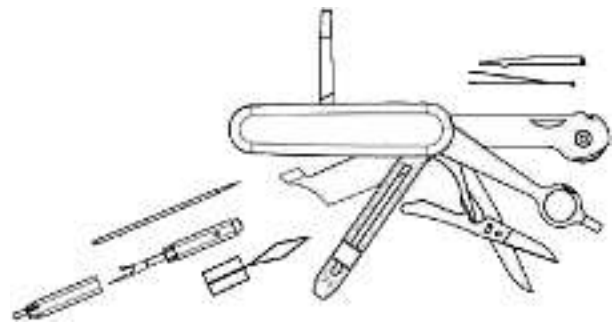
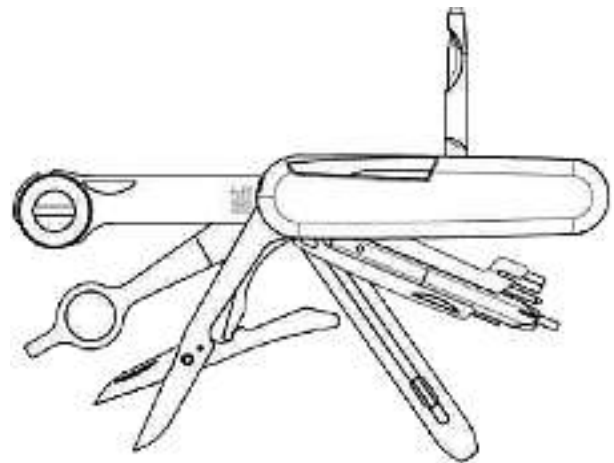
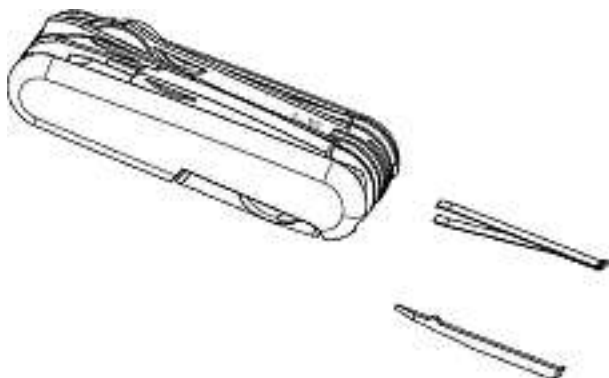
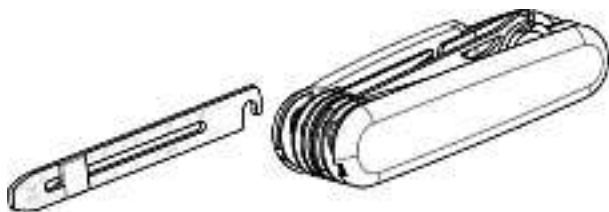
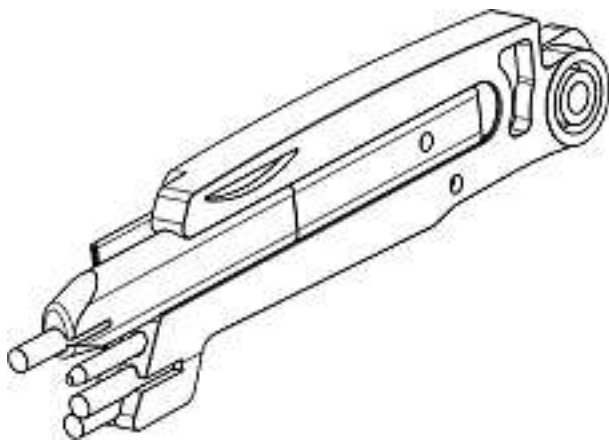
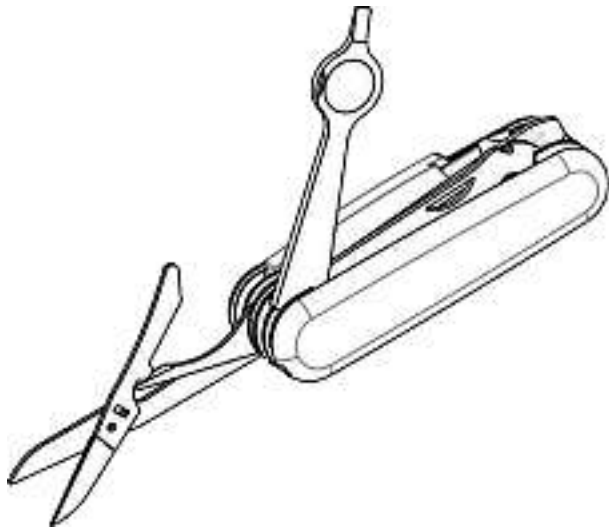
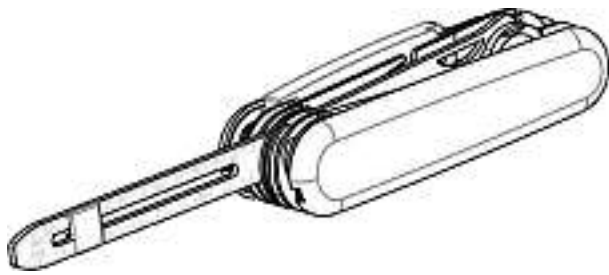




M12904/2

Cl. 08-03 130 818 17.06.2004
 1 Design – Handwerkzeug
 Hinterleger: Fritz Gegauf AG, Bernina-Nähmaschinenfabrik,
 Seestrasse, 8266 Steckborn
 Designer: Heinz Janouschek, Steckborn;
 Claude Kottelat, Courroux
 Vertreter: Hans Rudolf Gachnang, 8501 Frauenfeld





1

Cl. 09-01 130 819 19.05.2004
2 Design – Becherflasche
Hinterleger: Albiplast AG, Marktstrasse 36, 9244 Niederuzwil
Designer: Dieter Veit, Kreuzlingen



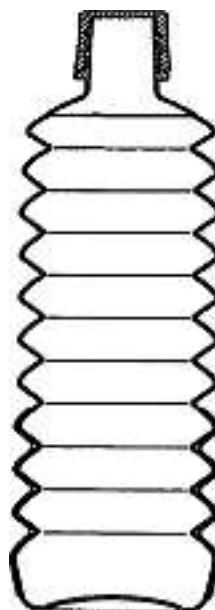
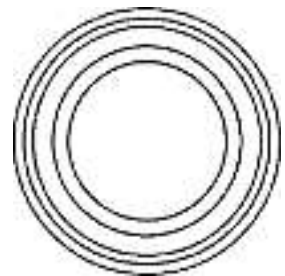
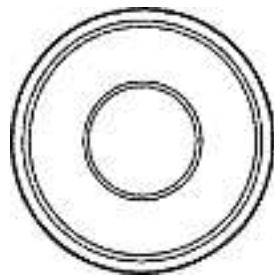
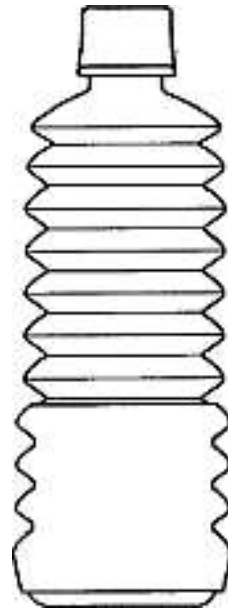


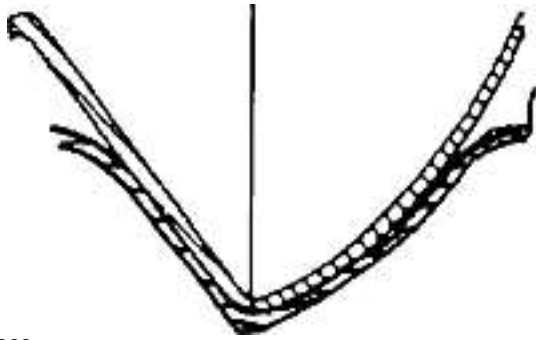
AP-DS24027/1



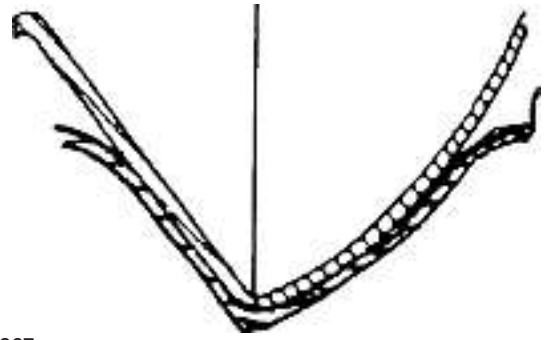
AP-DS24027/2

Cl. 09-01 130 820 10.06.2004
1 Design – Behälter für Getränke
Hinterleger: Gohsho Company, Ltd., 385, Shimizuarai,
Showa-cho, Nakakoma-gun, Yamanashi, JP
Designer: Mitsuo Higuchi, Showa-cho
Vertreter: R. A. Egli & Co., Patentanwälte, 8008 Zürich





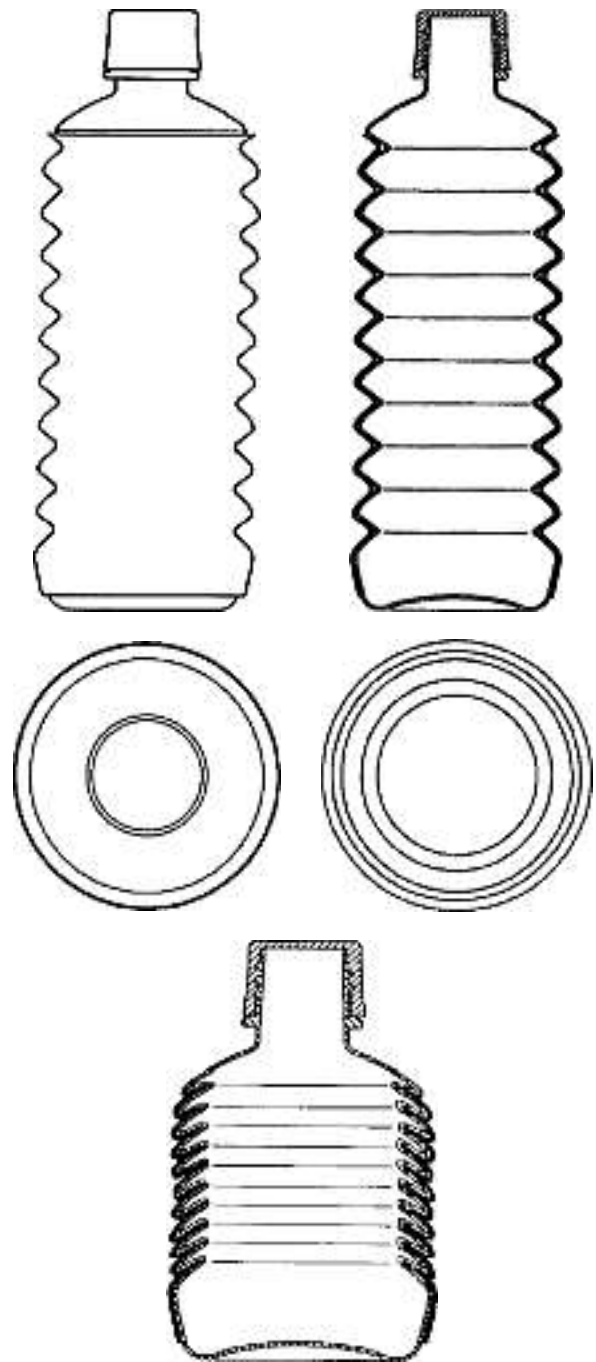
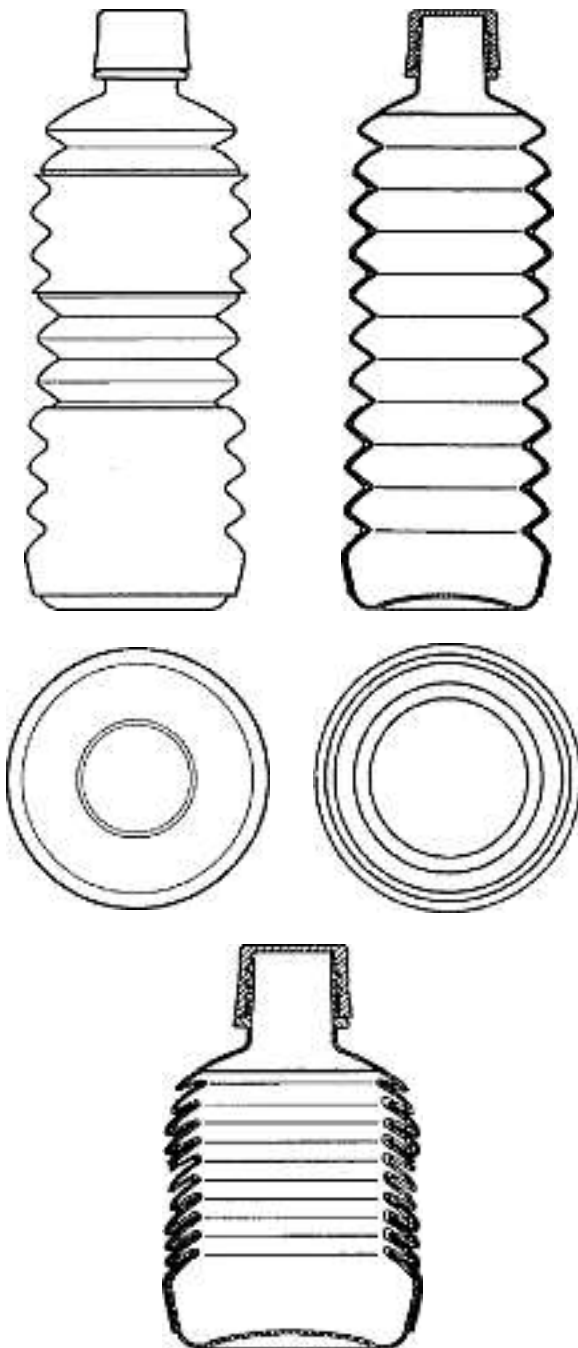
D 4266

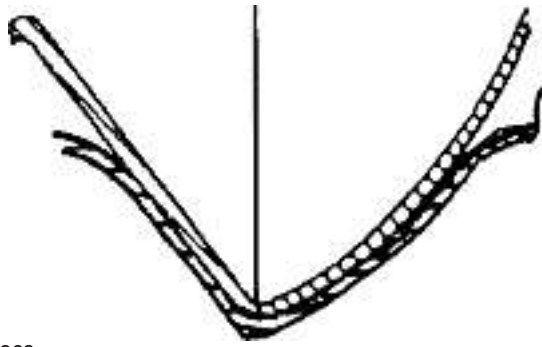


D 4267

Cl. 09-01 **130 821** 10.06.2004
 1 Design – Behälter für Getränke
 Hinterleger: Gohsho Company, Ltd., 385, Shimizuarai,
 Showa-cho, Nakakoma-gun, Yamanashi, JP
 Designer: Mitsuo Higuchi, Showa-cho
 Vertreter: R. A. Egli & Co., Patentanwälte, 8008 Zürich

Cl. 09-01 **130 822** 17.06.2004
 1 Design – Behälter für Getränke
 Hinterleger: Gohsho Company, Ltd., 385, Shimizuarai,
 Showa-cho, Nakakoma-gun, Yamanashi, JP
 Designer: Mitsuo Higuchi, Showa-cho
 Vertreter: R. A. Egli & Co., Patentanwälte, 8008 Zürich





D 4269

Cl. 09-03 130 823 09.06.2004

3 Design – Verpackungen

Hinterleger: Regia HighPack AG, Nordringstrasse 16,
4702 Oensingen

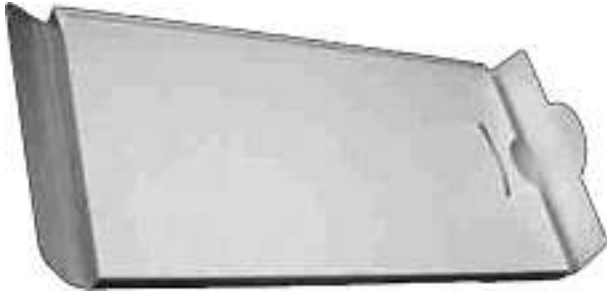
Designer: Lorenzo Crivellari, Bösing; Stefan Schenker,
Lenzburg

Vertreter: PA Aldo Römpler, 9410 Heiden



1





2



4

Cl. 10-02 **130 824** 11.06.2004

1 design – montre-bracelet

Déposant: Sergey Kuzhavskiy, appt. 7, 2/50, Zemlyanoy Val str., Moscou, RU; Stanislav Zhitskiy, appt. 28, 21, Sivtsev Vrazhek lane, Moscou, RU

Mandataire: INFOSUISSE Information Horlogère et Industrielle, 2300 La Chaux-de-Fonds



Backside 01

Cl. 10-04 **130 825** 11.06.2004

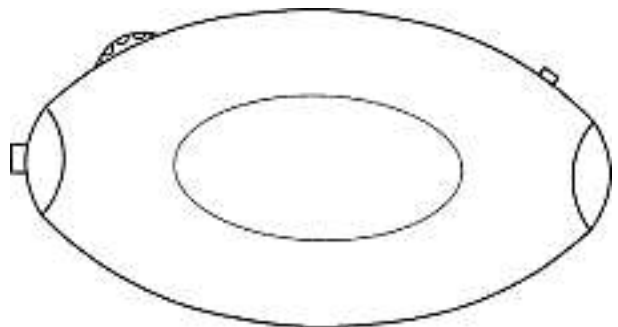
1 Design – Feldmesser

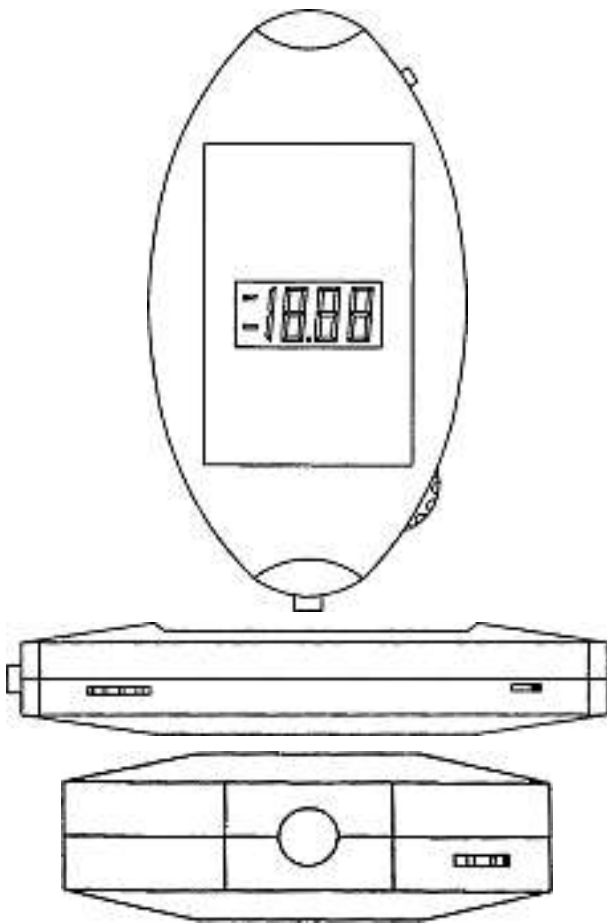
Hinterleger: Vallon GmbH, Im Grund 3, Eningen u.A., DE

Designer: Gerhard Vallon, Eningen u.A.

Vertreter: ABACUS Patentanwälte, Klocke Späth Barth, 8134 Adliswil

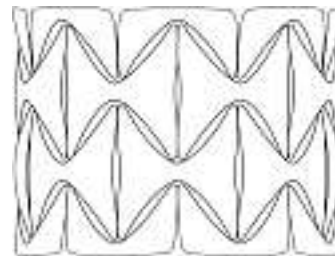
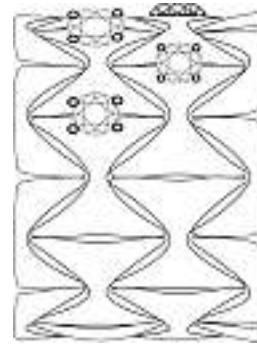
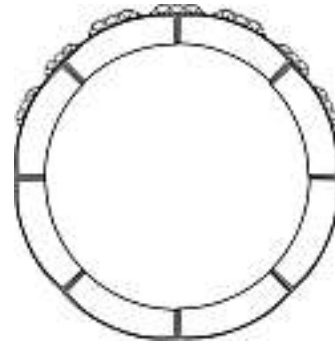
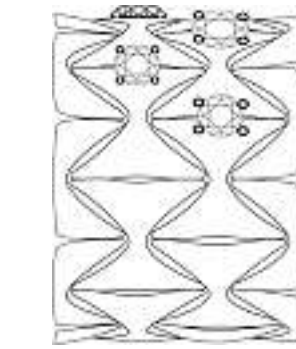
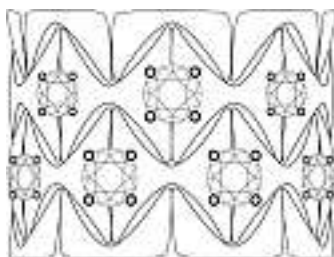
Priorität: EM, 27.05.2004





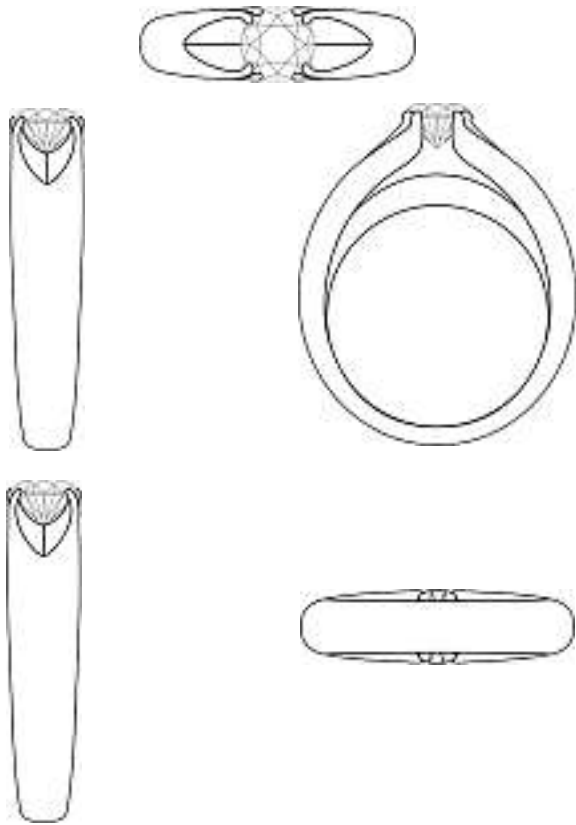
131/100 CH

Cl. 11-01 130 828 28.05.2004
 2 design – bagues
 Dépositant: Escada AG, Margaretha-Ley-Ring 1, Aschheim, DE
 Designer: Alberto Vaccario, Solonghello; Aldo Arata, Valenza
 Mandataire: Griffes Consulting S.A., 1206 Genève



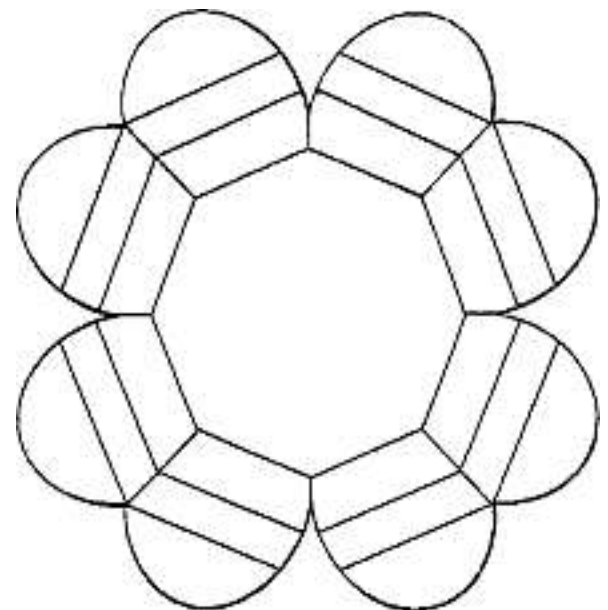
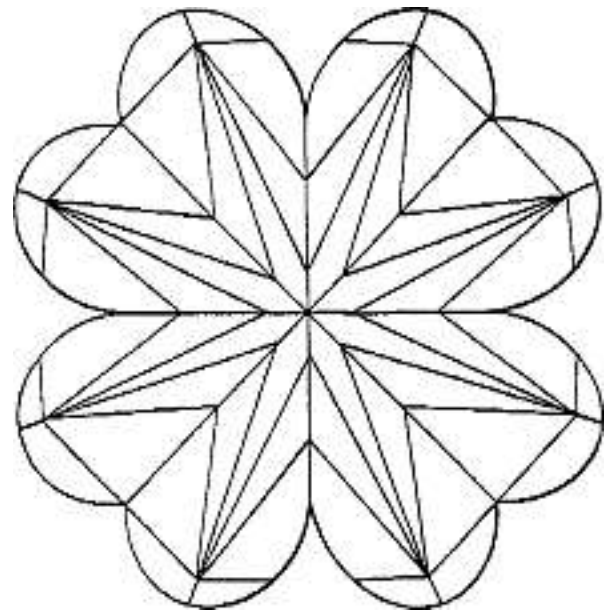
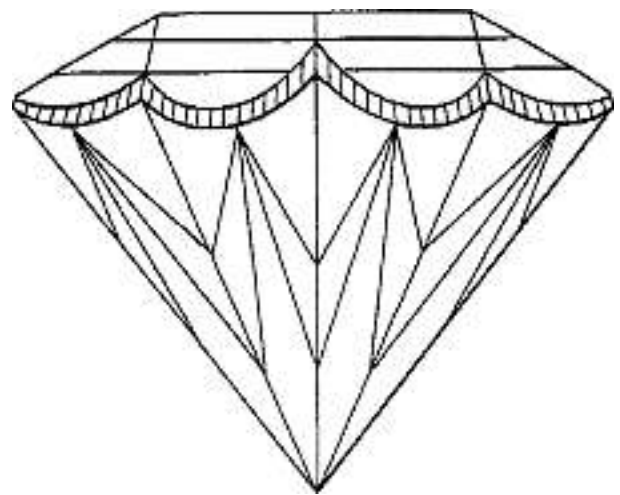
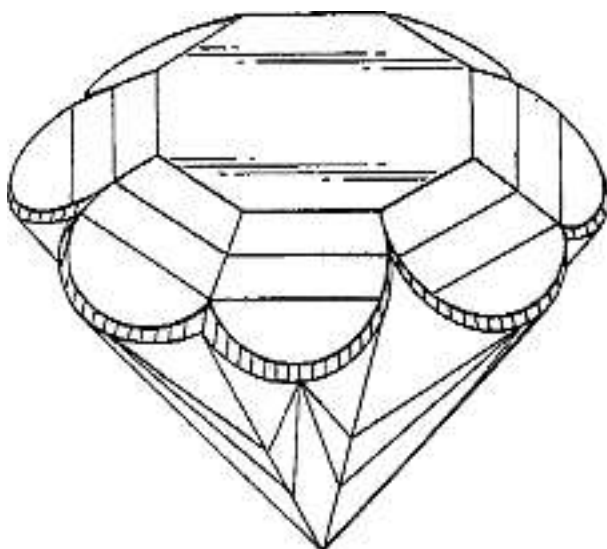
MO-81528-CH





MO-81529-CH

Cl. 11-01 **130 829** 28.06.2004
 1 design – diamants et pierres précieuses
 Déposant: Yehuda Gershi, 68 Hazon Ish Street, Bnei Brak, IL
 Mandataire: Leman Consulting S.A., 1260 Nyon
 Priorité: IL, 06.01.2004



1

Cl. 11-02 **130 830** 24.05.2004
 3 Design – Ziergegenstand
 Hinterleger: Silvia Leiser, Bielstrasse 19, 3270 Aarberg
 Designer: Christine Dumbsky, Sommerach;
 Anita Silvia Rita Leiser, Biel



Zwirbel 1



Zwirbel 2



Zwirbel 3

Cl. 11-02 **130 831** 07.06.2004
 2 Design – Vase, Dekorationsschale
 Hinterleger: Vitra Patente AG, Klüfenfeldstrasse 22,
 4132 Muttenz
 Designer: Ronan Bouroullec, Saint-Denis; Erwan Bouroullec,
 Saint-Denis
 Vertreter: AXON Patent GmbH, 4147 Aesch



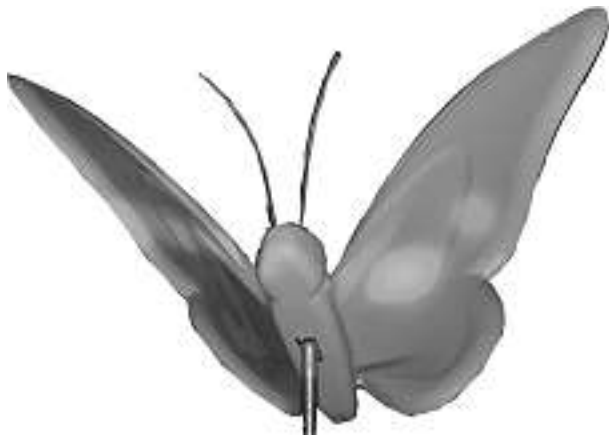
1



2

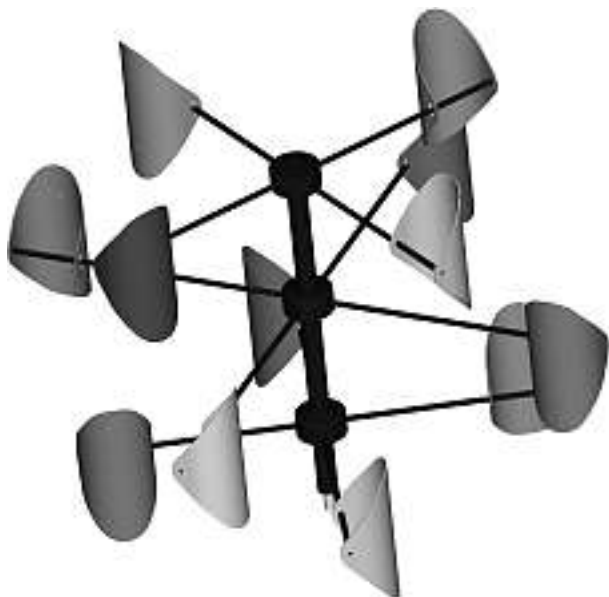
Cl. 11-02 **130 832** 11.06.2004
 1 Design – Ziergegenstand
 Hinterleger: Brigitta Coray, Scheuerrain 5, 5210 Windisch



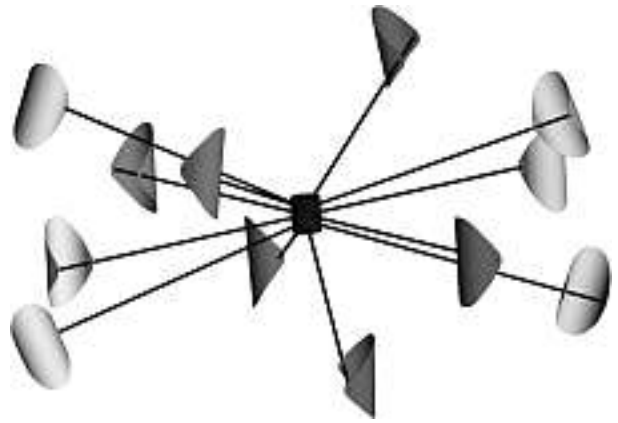


1

Cl. 11-02 130 833 25.06.2004
 2 Design – Windräder
 Hinterleger: Christian Eppenberger, Am Pfisterhölzli 23,
 8606 Greifensee



W4683-1



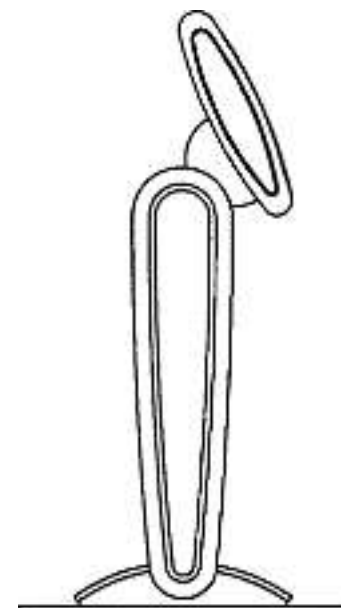
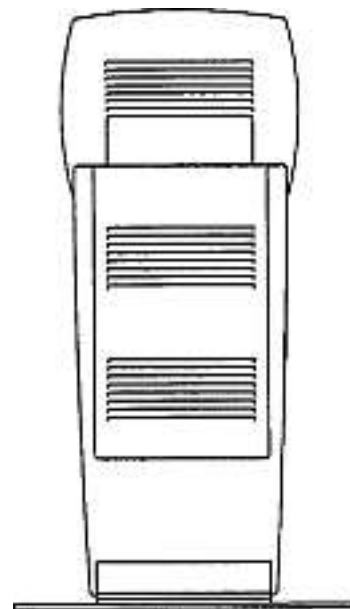
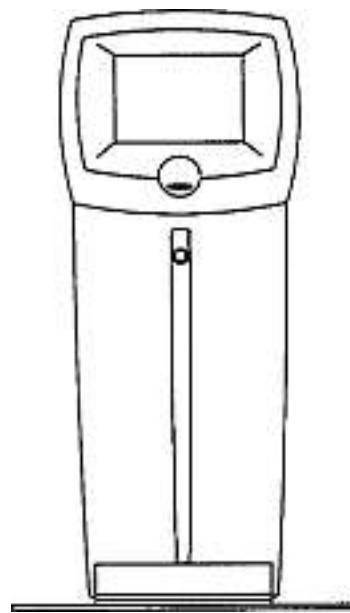
W4683-2

Cl. 12-08 130 834 14.06.2004
 1 design – automobile
 Depositante: Honda Motor Co., Ltd., No. 1-1, 2-chome,
 Minami-aoyama, Minato-ku, Tokyo, JP
 Designer: Hideaki Uchino, Saitama; Masashi Nakai, Saitama
 Mandatario: Fiammenghi-Fiammenghi, 6900 Lugano
 Priorità: JP, 22.12.2003

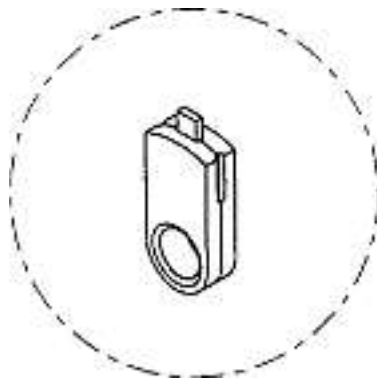
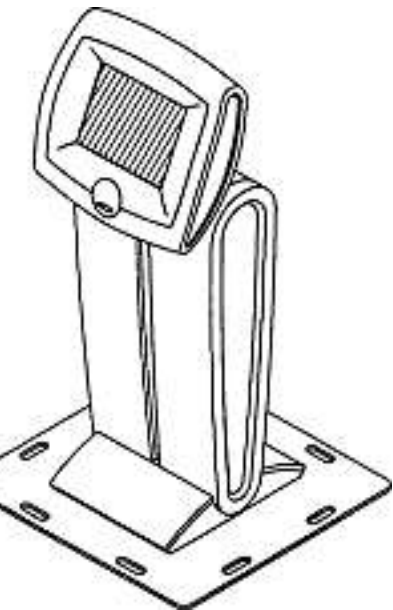
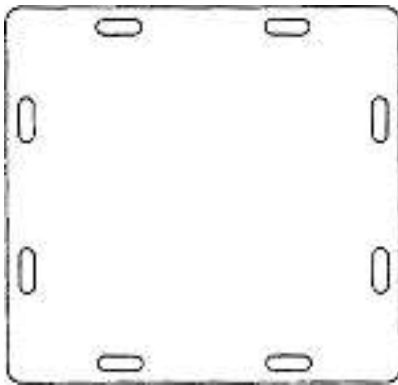
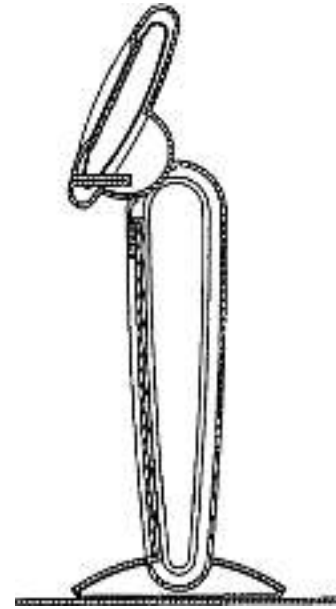
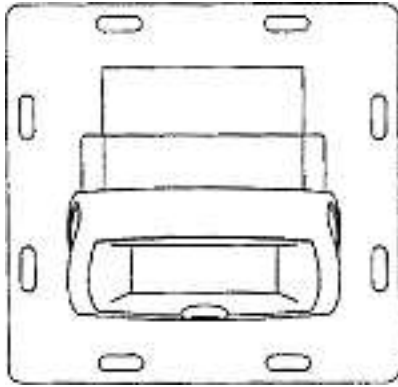
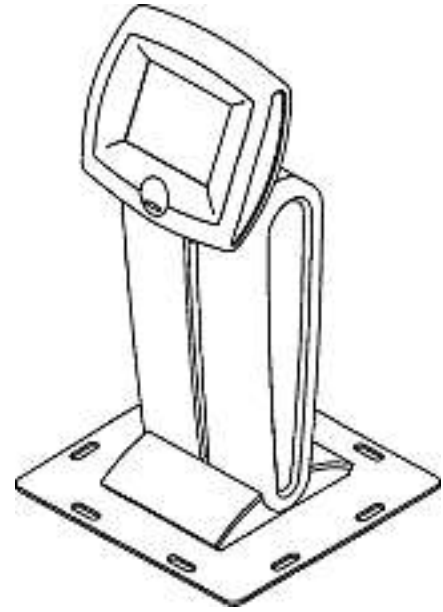
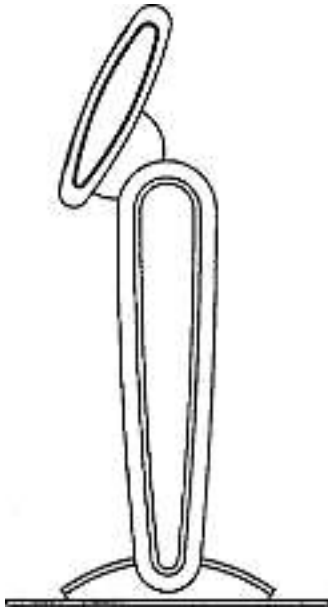




435

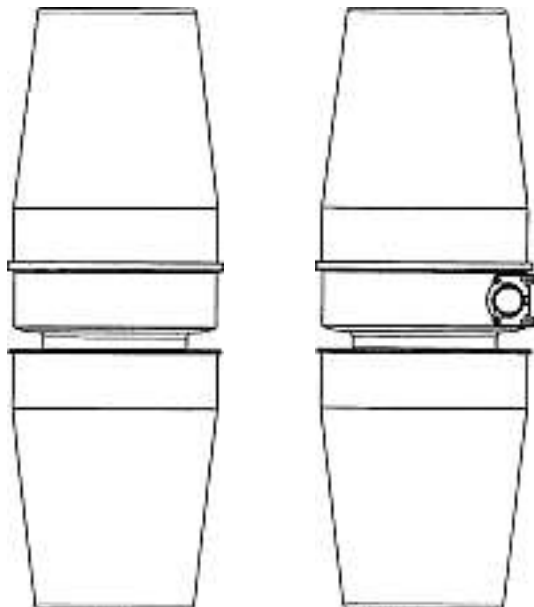


Cl. 14-02 **130 836** 17.06.2004
 1 Design – Dateneingabegerät
 Hinterleger: NEC Corporation, 7-1, Shiba 5-chome,
 Minato-ku, Tokyo, JP
 Designer: Noriyoshi Sonetaka, Tokyo; Yoshinao Segawa,
 Tokyo
 Vertreter: Ammann Patentanwälte AG Bern, 3001 Bern
 Priorität: JP, 20.02.2004

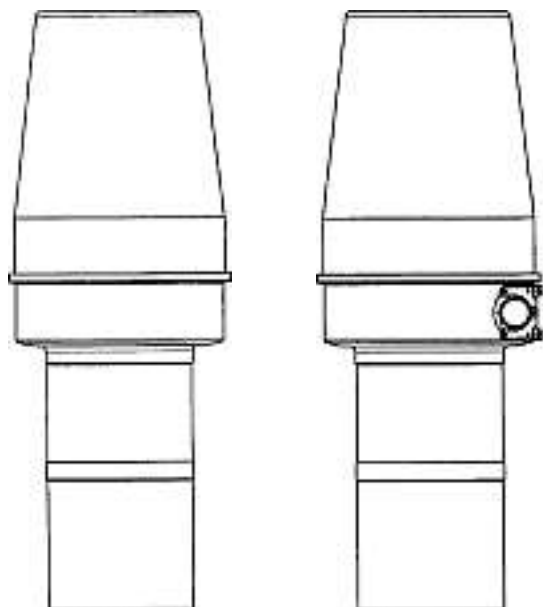


57979 CH

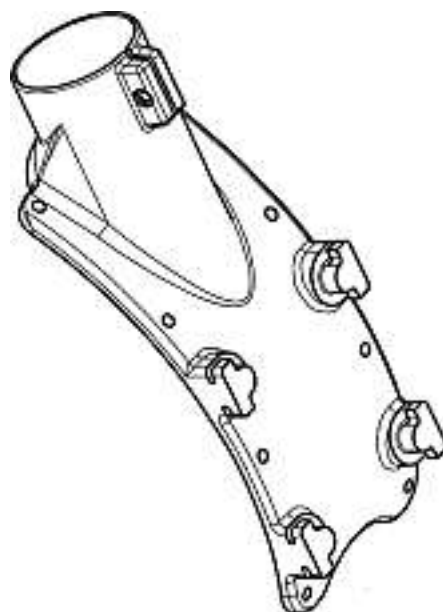
Cl. 15-05 **130 837** 10.06.2004
 3 Design – Zentralstaubsauger, Teil eines
 Zentralstaubsaugers
 Hinterleger: Thomas Wiedemann, St. Martin-Strasse 2,
 Dornbirn, AT
 Vertreter: R. A. Egli & Co., Patentanwälte, 8008 Zürich
 Priorität: EM, 02.01.2004



D 4268/1

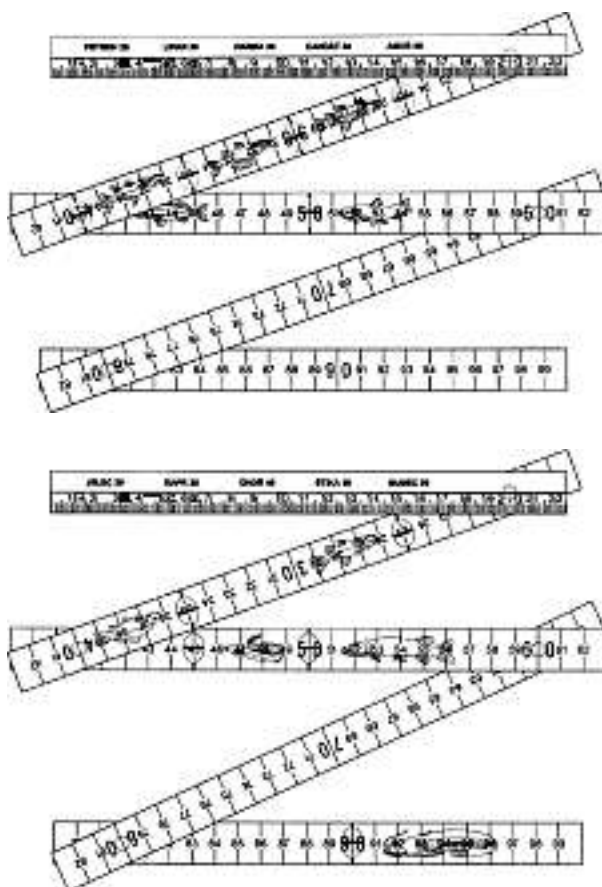


D 4268/2



D 4268/3

Cl. 22-05 **130 838** 15.06.2004
 1 Design – Massstab für Fischer
 Hinterleger: METRIE, SPOL. S R.O., 20, Moravická,
 CZ-789 83 LOSTICE, CZ
 Designer: Petr John, sen., Lostice; Petr John, jun., Lostice
 Vertreter: Ammann Patentanwälte AG Bern, 3001 Bern
 Priorität: CZ, 30.04.2004

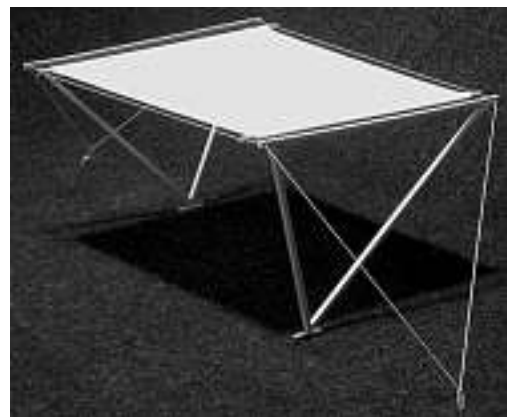
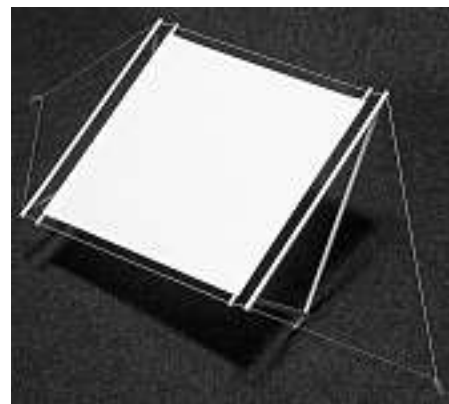


57978 CH

Cl. 25-02 **130 839** 23.06.2004
 1 Design – Formteil
 Hinterleger: Rehau AG + Co., Postfach 1460, 95111 Rehau, DE
 Designer: Ludwin Heinloth, Roth; Volker Liebel, Erlangen
 Vertreter: Patentanwälte, Breiter + Wiedmer AG,
 8413 Neftenbach
 Priorität: DE, 31.12.2003

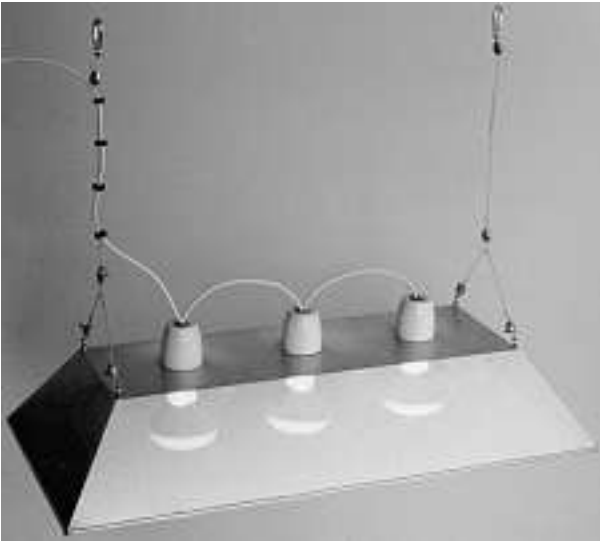


Cl. 25-02 **130 840** 25.06.2004
1 Design – Sonnensegel/Sonnendach
Hinterleger: Rico Gabathuler, Loorenstrasse 19c,
8910 Affoltern am Albis



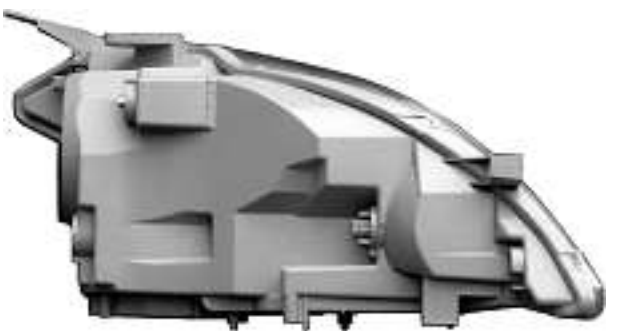
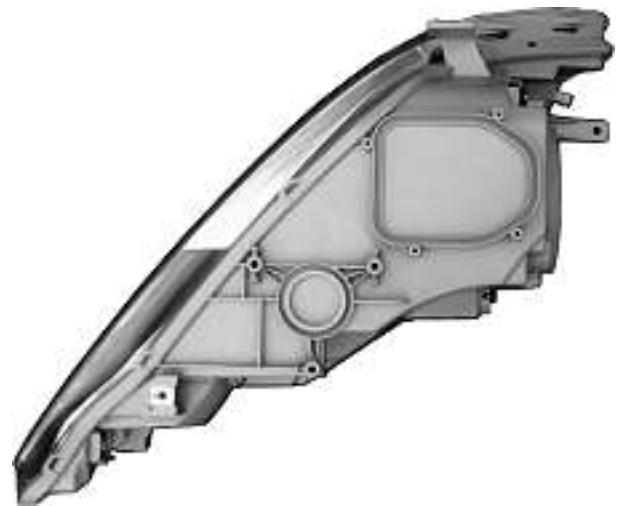
1

Cl. 26-05 **130 841** 20.06.2004
1 Design – Leuchte
Hinterleger: Herbert Rumpke, Flurstrasse 21, 8048 Zürich



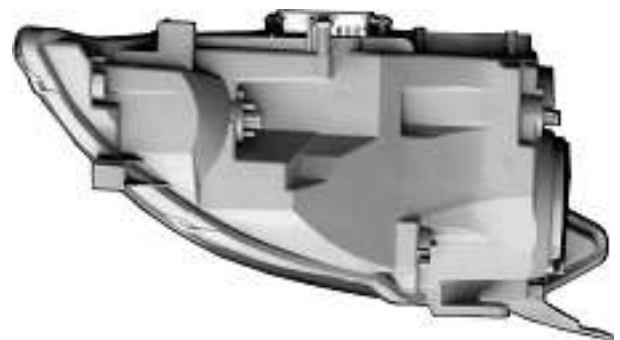
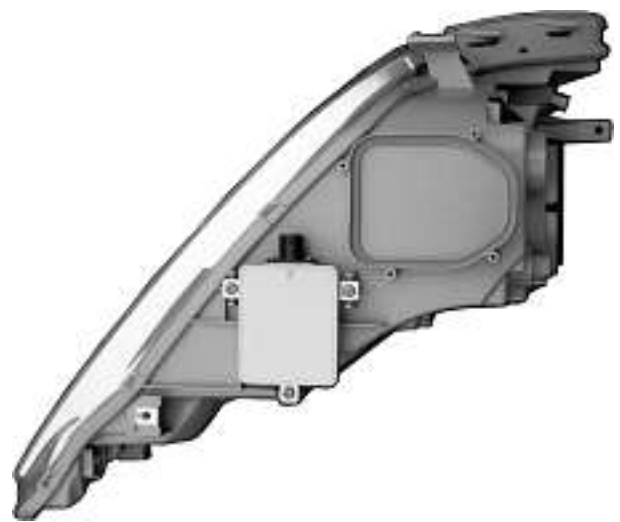
Trio

Cl. 26-06 **130 842** 16.06.2004
 5 design – gruppi ottici per autovettura
 Depositante: Honda Motor Co., Ltd., No. 1-1, 2-chome,
 Minami-aoyama, Minato-ku, Tokyo, JP
 Designer: Takahiko Abe, Saitama; Toshinobu Minami,
 Saitama
 Mandatario: Fiammenghi-Fiammenghi, 6900 Lugano
 Priorità: JP, 22.12.2003; JP, 22.12.2003; JP, 22.12.2003;
 JP, 29.03.2004; JP, 29.03.2004





436/1



436/2



436/3





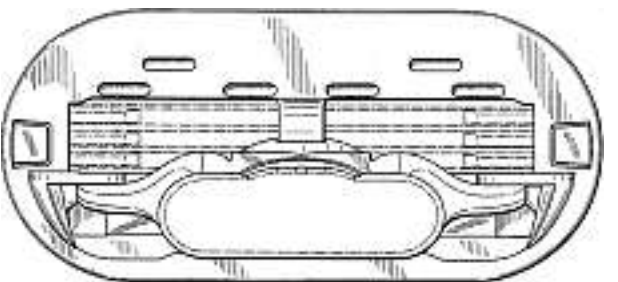
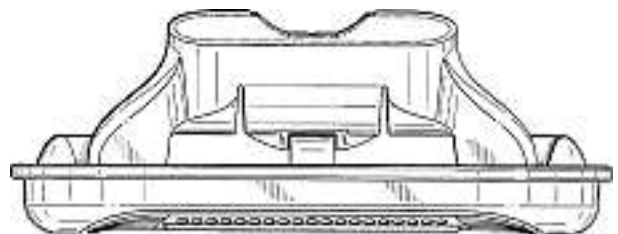
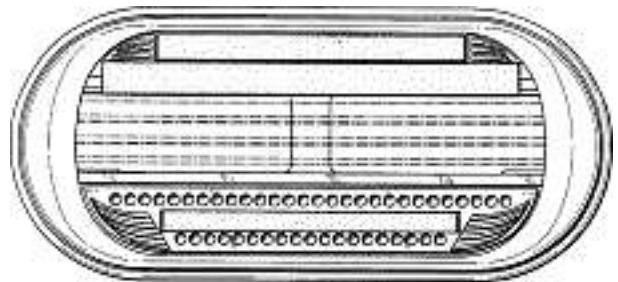
436/4

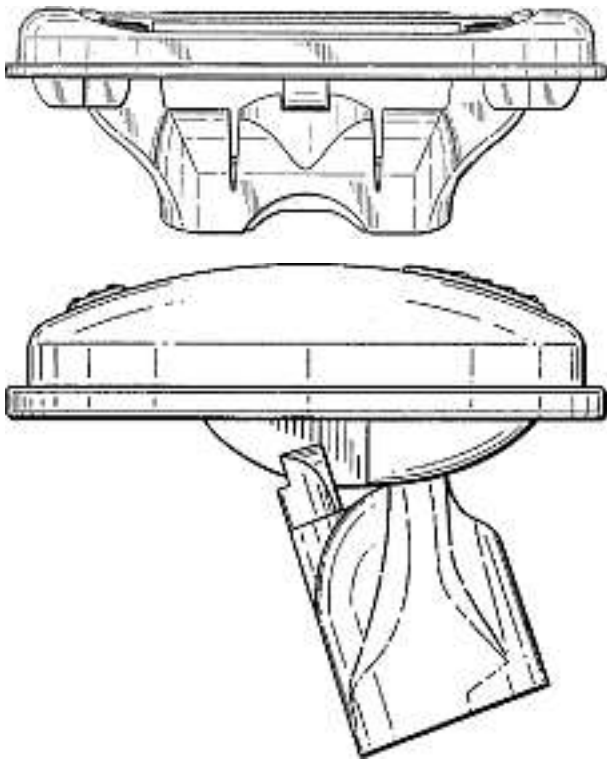




436/5

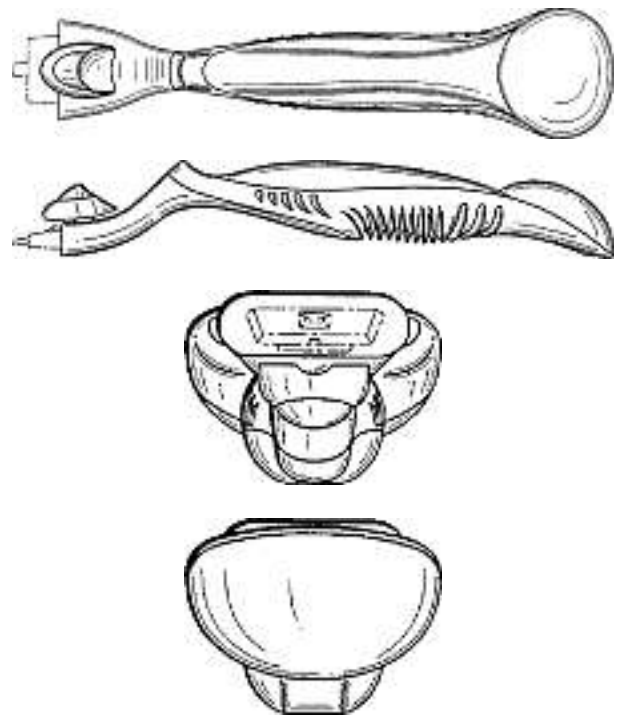
Cl. 28-03 **130 843** 21.06.2004
 1 Design – Rasierkopf
 Hinterleger: The Gillette Company, Prudential Tower Building, Boston / MA, US
 Designer: John Prudden, jun., Essex
 Vertreter: A. Braun, Braun, Héritier, Eschmann AG, Patentanwälte, 4051 Basel
 Priorität: US, 22.12.2003



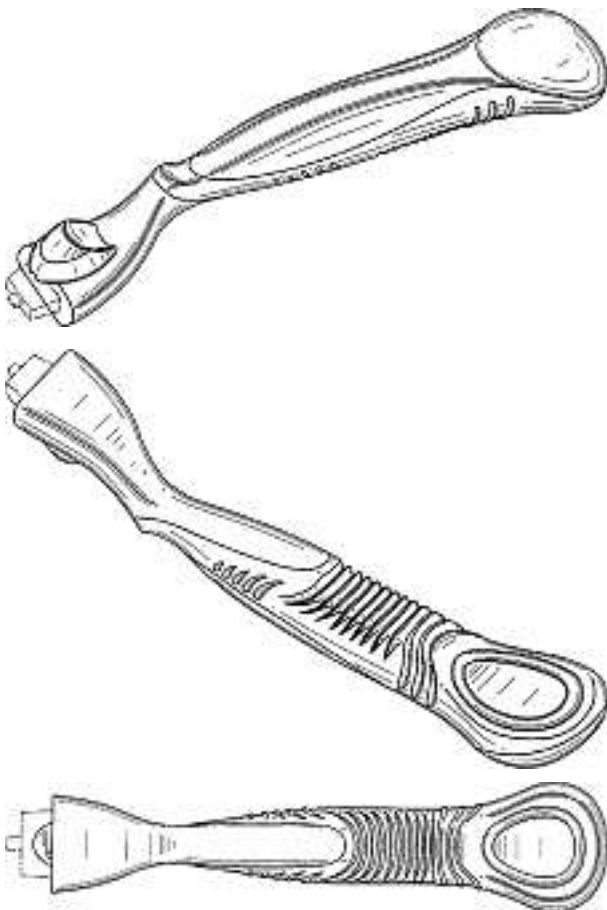


1

Cl. 28-03 130 844 21.06.2004
 1 Design – Rasiergriff
 Hinterleger: The Gillette Company, Prudential Tower Building, Boston / MA, US
 Designer: Soojung Ham, Providence; Craig Provost, South Boston
 Vertreter: A. Braun, Braun, Héritier, Eschmann AG, Patentanwälte, 4051 Basel
 Priorität: US, 23.12.2003

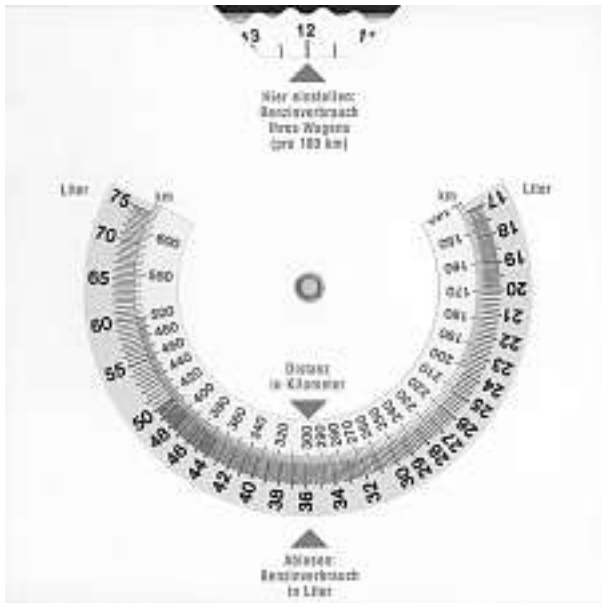


1



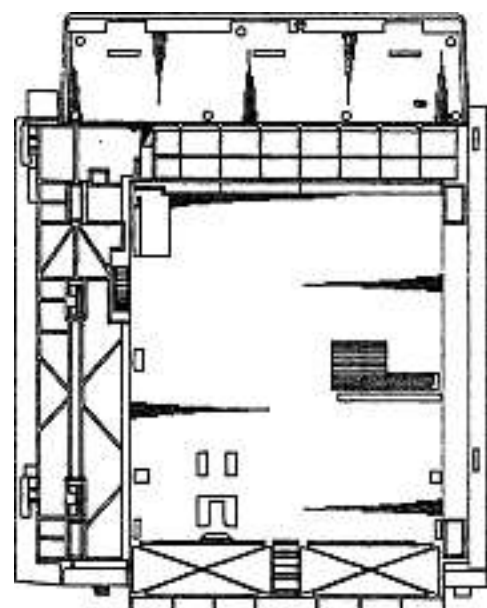
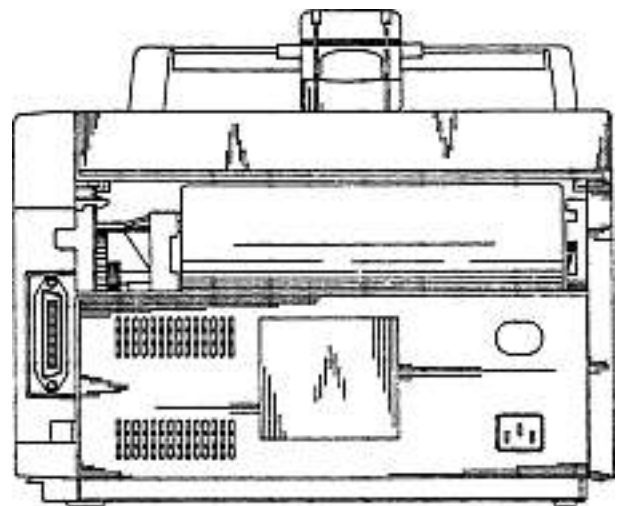
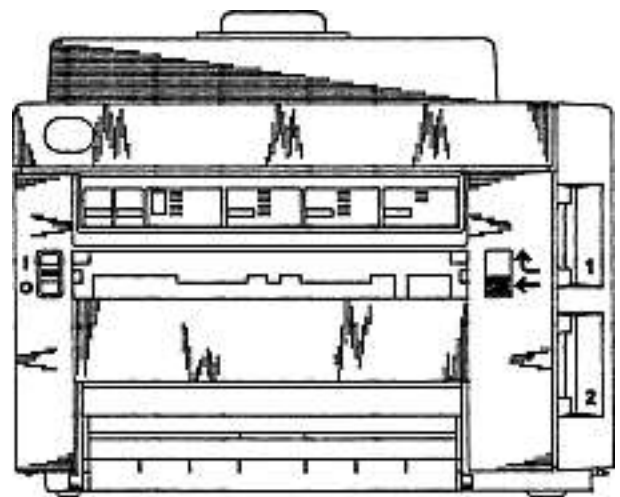
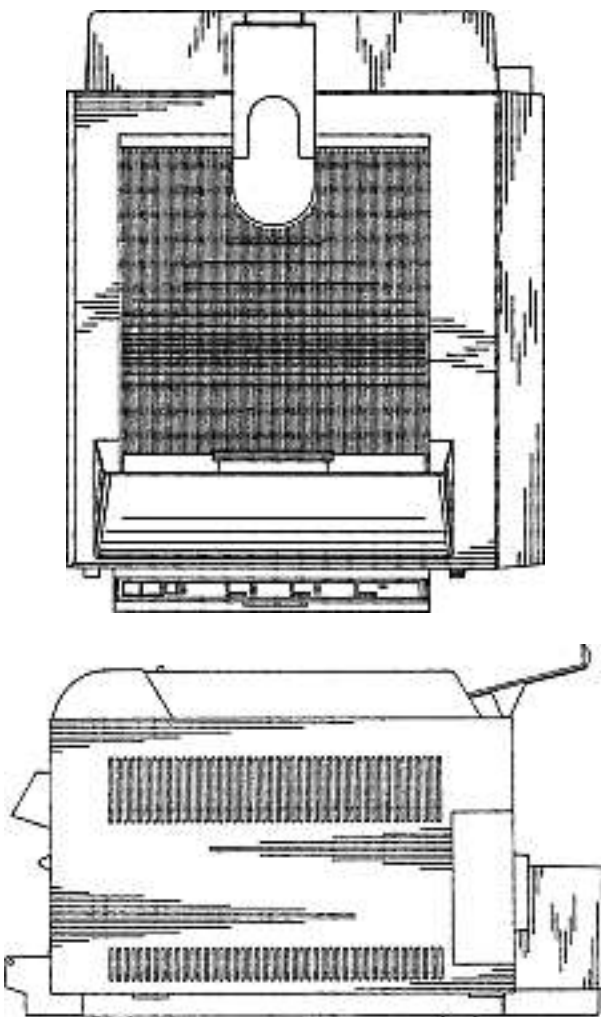
**Verlängerungen
Prolongations
Prolongazioni**

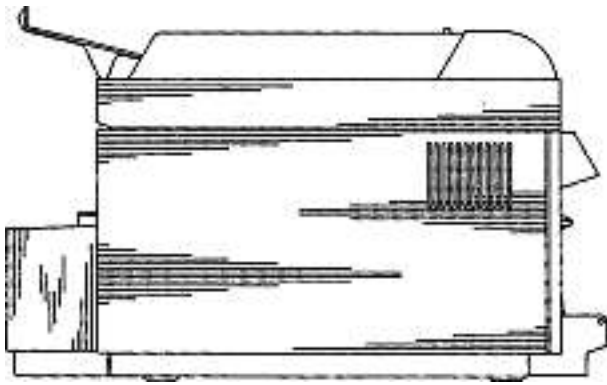
117 124 Cl. 19-08 1 Design



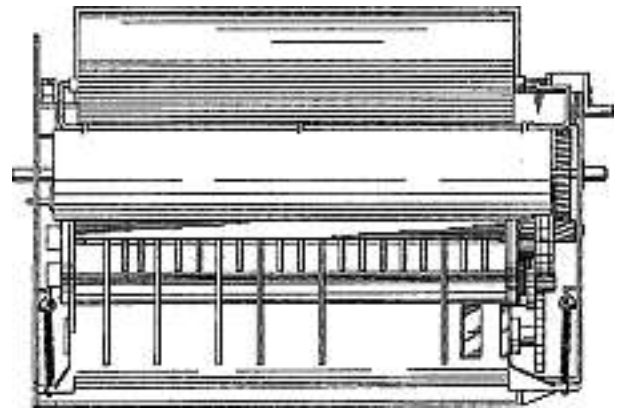
1

117 565 Cl. 18-02 1 Design



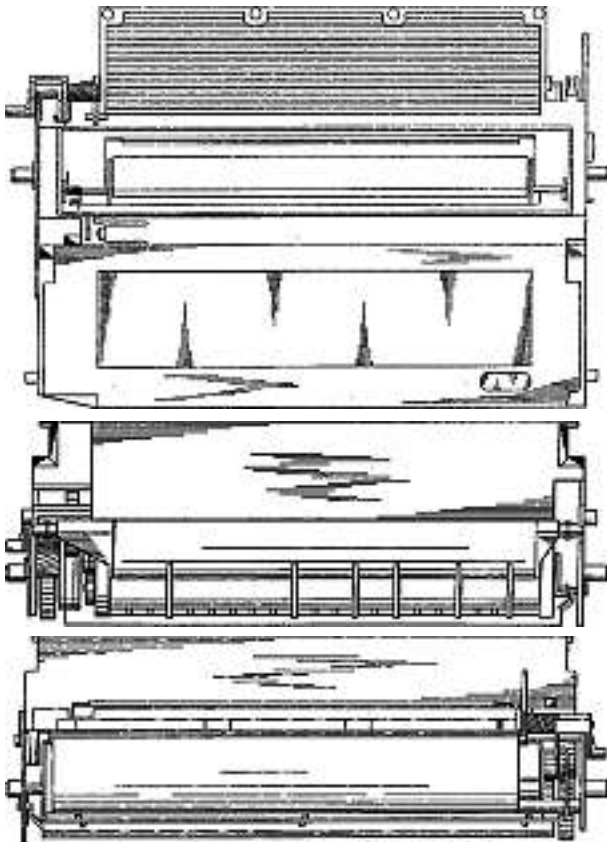


LE 9—89-601



LE 9-89-602

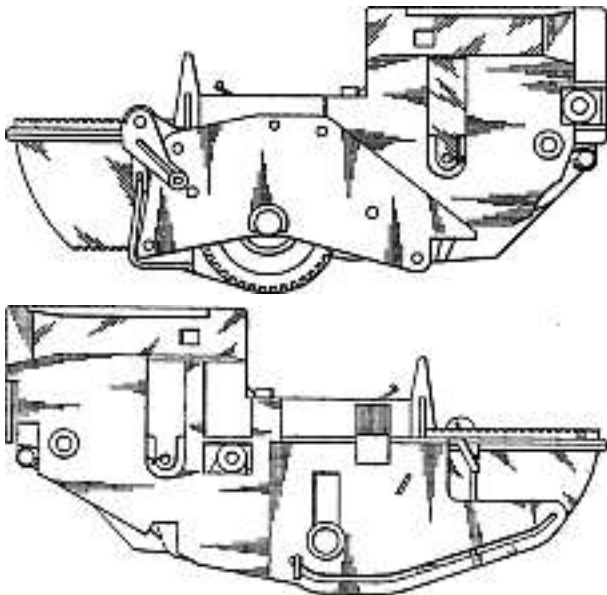
117 566 Cl. 18-02 1 Design



117 679 Cl. 09-03 1 Design



Milchkanne



117 680 Cl. 09-03 1 Design

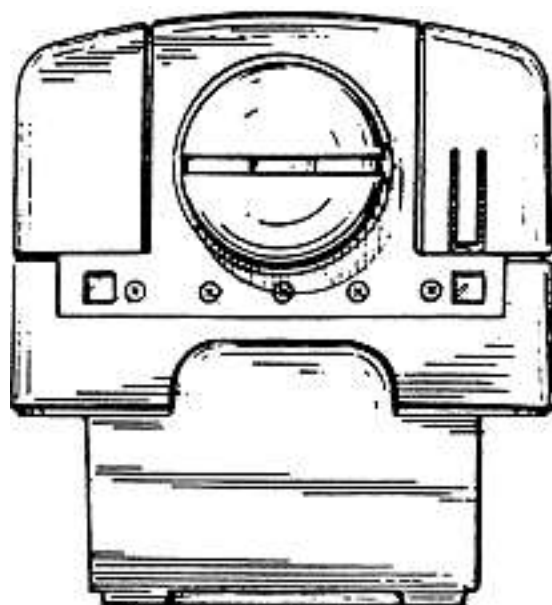


Gelée Russe

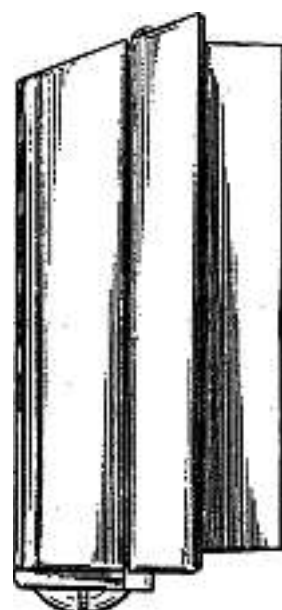
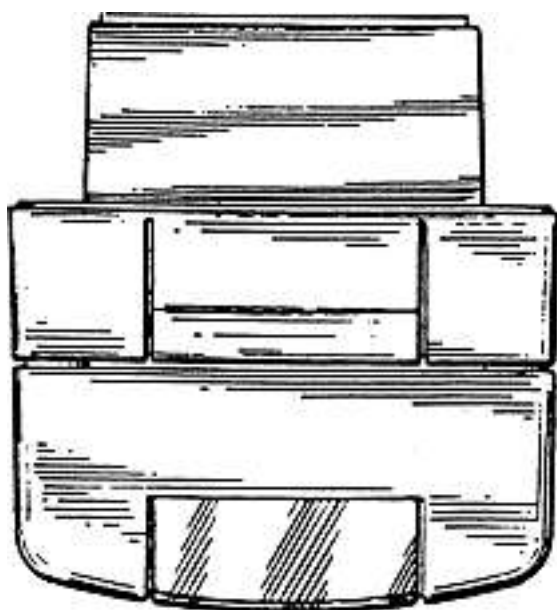
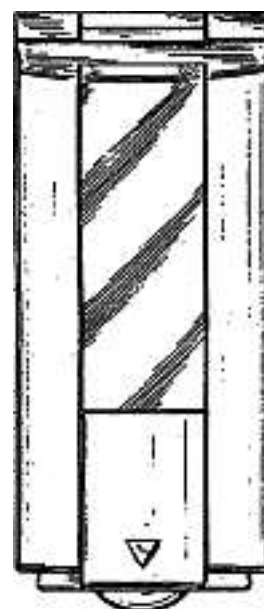
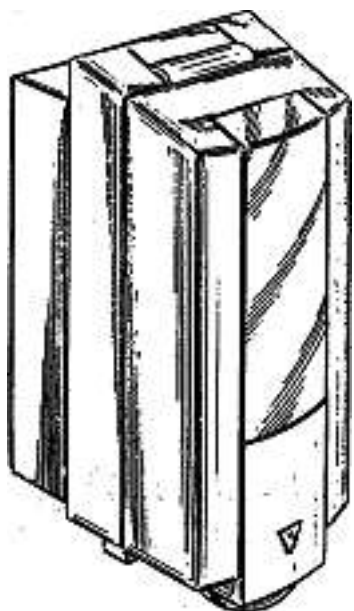
117 681 Cl. 09-03 1 Design

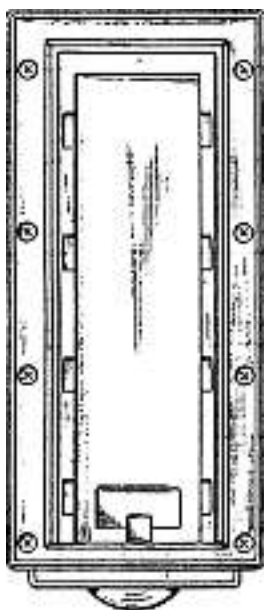


Basler Autobus



117 732 Cl. 23-02 1 Design





1

121 503	Cl.	09-03	1	Design
121 577	Cl.	14-02	1	Design
121 623	Cl.	14-02	1	Design
121 657	Cl.	16-03	1	Design
121 720	Cl.	08-08	1	Design
121 860	Cl.	21-02	4	Design
121 908	Cl.	24-01	1	Design
125 746	Cl.	06-01	4	Design
126 107	Cl.	10-02	1	Design
126 232	Cl.	09-09	1	Design
126 233	Cl.	09-09	1	Design
126 293	Cl.	25-02	1	Design
126 311	Cl.	09-03	2	Design
126 318	Cl.	13-02	3	Design
126 343	Cl.	07-06	1	design
126 345	Cl.	09-01	1	Design
126 398	Cl.	28-01	1	Design
126 435	Cl.	24-99	1	Design
126 486	Cl.	06-07	1	Design
126 518	Cl.	01-01	1	Design
126 548	Cl.	25-02	1	Design
126 560	Cl.	06-01	1	Design
126 693	Cl.	14-03	1	Design

**Mutationen
Modifications
Modificazioni**

121 521

Übertragung
Hinterleger: Maxxim Medical, Inc., 4750 118th Avenue, North, Clearwater, FL, US;
Übertragung
Hinterleger: Pro-Med, medizinische Produktions- und Handelsgesellschaft AG, Wiener Strasse 131, Linz, AT;
Vertreter: E. Blum & Co., Patentanwälte, 8044 Zürich;

125 254

127 415

128 385

128 386

128 531

128 532

Nouveau mandataire
Mandataire: Patentanwälte Feldmann & Partner AG, 8152 Glattbrugg

126 293

Übertragung
Hinterleger: Coop, Thiersteinerallee 12, 4053 Basel

**Löschungen
Radiations
Radiazioni**

117 137	Cl.	04-02	2	Design
117 146	Cl.	99-00	13	Design
117 178	Cl.	09-05	2	Design
117 290	Cl.		1	Design
121 030	Cl.	03-01	2	design
121 046	Cl.	12-11	1	Design
121 084	Cl.	24-04	1	Design
121 087	Cl.	26-05	1	Design
121 088	Cl.	01-01	68	Design
121 104	Cl.	09-03	2	Design
121 114	Cl.	14-02	1	Design
121 117	Cl.	15-99	1	Design
121 128	Cl.	21-02	1	Design
121 181	Cl.	06-04	1	Design
125 662	Cl.	02-04	3	Design
125 698	Cl.	02-03	1	Design
125 702	Cl.	06-01	1	Design
125 704	Cl.	06-04	1	Design
125 707	Cl.	07-01	3	Design
125 708	Cl.	07-01	1	Design
125 717	Cl.	09-07	2	design
125 720	Cl.	10-02	1	design
125 722	Cl.	10-07	48	Design
125 723	Cl.	11-01	2	Design
125 724	Cl.	11-01	5	Design
125 725	Cl.	11-02	1	Design
125 726	Cl.	12-04	1	Design
125 728	Cl.	13-03	1	Design
125 731	Cl.	14-03	6	Design
125 733	Cl.	16-06	1	Design
125 738	Cl.	25-03	1	Design
125 739	Cl.	26-05	2	Design
125 742	Cl.	02-07	1	Design
125 745	Cl.	25-03	3	Design
125 753	Cl.	07-01	1	Design
125 763	Cl.	09-03	2	Design
125 784	Cl.	23-04	2	Design
125 818	Cl.	20-02	2	design
125 819	Cl.	20-02	4	design
125 826	Cl.	26-02	1	Design
125 827	Cl.	26-05	1	Design
125 883	Cl.	09-03	4	Design
125 929	Cl.	09-01	5	Design

**Berichtigungen
Rectifications
Rettifiche**

130 700

Rectification de la priorité:
Priorité: EM 12.11.2003, EM 30.01.2004