

## Nationale Hinterlegungen

In der folgenden Liste werden die beim Eidgenössischen Institut für Geistiges Eigentum hinterlegten Designs publiziert. Dabei sind der Reihe nach angegeben:

- internationale Klassenangaben
- Hinterlegungsnummer
- Hinterlegungsdatum
- Allenfalls Aufschub der Veröffentlichung
- Anzahl der hinterlegten Designs
- Bezeichnung
- Name und Wohnsitz des Hinterlegers oder der Hinterlegerin
- gegebenenfalls Name und Wohnsitz des Designers oder der Designerin
- Name und Geschäftssitz des allfälligen Vertreters oder der Vertreterin
- gegebenenfalls Prioritätsangaben
- gegebenenfalls Beschreibungstext
- Ordnungsnummer
- Reproduktion des Designs

## Internationale Hinterlegungen

Die bei der Weltorganisation für geistiges Eigentum in Genf hinterlegten Muster und Modelle mit Benennung Schweiz geniessen den gleichen Schutz wie national hinterlegte Designs. Sie werden jeweils im Blatt «Bulletin des dessins et modèles internationaux» veröffentlicht. Dieses Publikationsorgan ist deshalb für eine vollständige Recherche unbedingt beizuziehen.

## Topographien

Angaben über die vom Eidgenössischen Institut für Geistiges Eigentum eingetragenen Topographien von Halbleitererzeugnissen werden in folgender Anordnung aufgeführt:

- Eintragsnummer
- Anmeldedatum
- Bezeichnung
- Name und Wohnsitz des Anmelders oder der Anmelderin
- gegebenenfalls Name und Wohnsitz des Herstellers oder der Herstellerin
- Name und Geschäftssitz des oder der allfälligen Bevollmächtigten
- Datum und Ort einer allfälligen ersten geschäftlichen Verbreitung der Topographie

## Dépôts nationaux

Les designs déposés à l'Institut Fédéral de la Propriété Intellectuelle sont publiés dans la liste qui suit. Les indications y relatives sont mentionnées dans cet ordre:

- indications des classes internationales
- numéro de dépôt
- date de dépôt
- le cas échéant, ajournement de la publication
- nombre des designs déposés
- désignation
- nom et domicile du/de la déposant/e
- le cas échéant, nom et domicile du/de la designer
- nom et domicile de l'éventuel/le mandataire
- le cas échéant, indication de priorité
- le cas échéant, description du design
- numéro attribué à chaque design
- reproduction du design

## Dépôts internationaux

Les dessins et modèles déposés à l'Organisation Mondiale de la Propriété Intellectuelle à Genève qui désignent la Suisse jouissent de la même protection que les dépôts nationaux. Ils sont chaque fois publiés dans la feuille «Bulletin des dessins et modèles internationaux». Pour une recherche complète, il est indispensable de consulter ledit organe de publication.

## Topographies

Les indications concernant les topographies des produits semi-conducteurs, enregistrées par l'Institut Fédéral de la Propriété Intellectuelle, sont énumérées dans l'ordre suivant:

- numéro d'enregistrement
- date de dépôt
- désignation
- nom et domicile du/de la déposant/e
- le cas échéant, nom et domicile du/de la producteur/trice
- nom et domicile de l'éventuel/le mandataire
- date et lieu d'une éventuelle première mise en circulation de la topographie

## Depositi nazionali

Nella lista seguente vengono pubblicati i design depositati presso l'Istituto Federale della Proprietà Intellettuale. Sono menzionati nel seguente ordine:

- indicazioni delle classi internazionali
- numero di deposito
- data del deposito
- se del caso, indicazione che la pubblicazione è stata differita
- numero dei design depositati
- designazione
- nome e domicilio del depositante
- se del caso, nome e domicilio del designer
- nome e sede di un eventuale mandatarario
- se del caso, indicazioni di priorità
- se del caso, descrizione del design
- numero d'ordine
- riproduzione del design

## Depositi internazionali

I disegni e modelli depositati presso l'Organizzazione Mondiale della Proprietà Intellettuale a Ginevra con denominazione Svizzera godono della medesima protezione del deposito nazionale. Essi vengono pubblicati ogni volta nel foglio «Bulletin des dessins et modèles internationaux». Quest'organo di pubblicazione è da consultare se si vuole effettuare una ricerca completa.

## Topografie

Le indicazioni concernenti le topografie di prodotti a semiconduttori depositati presso l'Istituto Federale della Proprietà Intellettuale sono menzionate nell'ordine seguente:

- numero di registrazione
- data del deposito
- designazione
- nome e domicilio del/la richiedente
- se del caso, nome e domicilio del/la produttore/trice
- nome e sede di un eventuale mandatarario
- data e luogo di un'eventuale prima messa in circolazione della topografia

## Hinterlegungen

### Dépôts

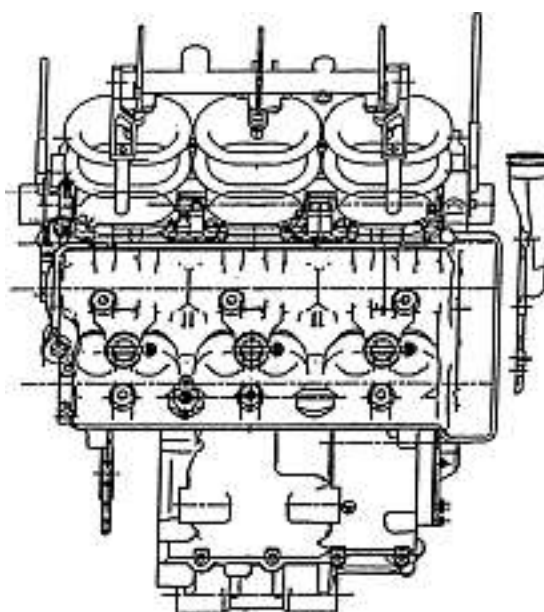
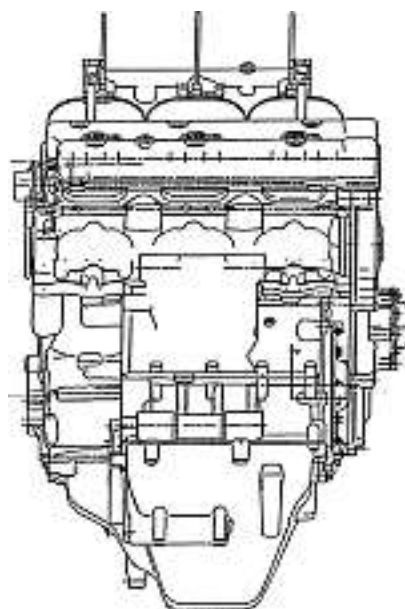
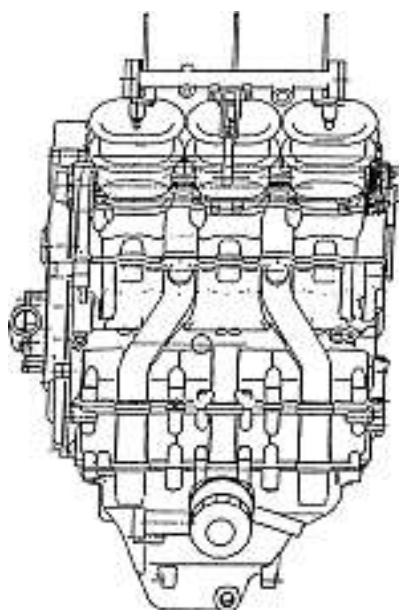
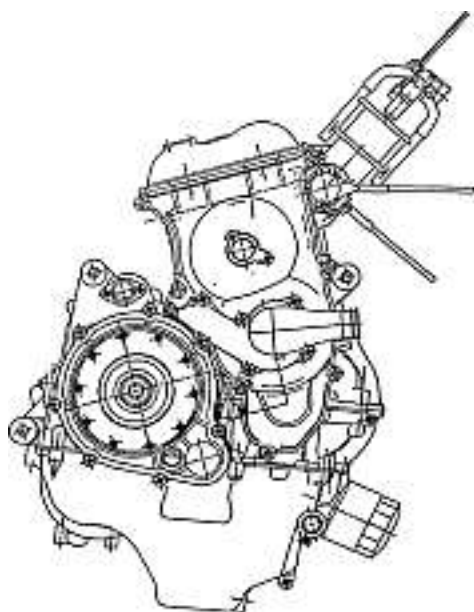
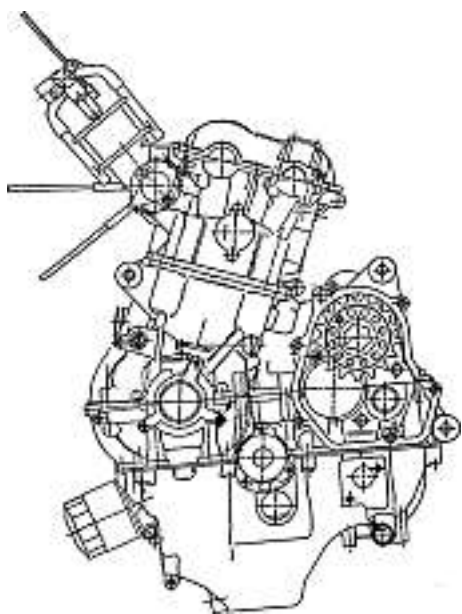
### Depositi

Cl. 15-01 129 270 17.10.2002

1 design – moteur

Déposant: Brumby Corporation Limited, Stanley House,  
Douglas / Isle of Man, GBDesigner: Masaaki Yoshikawa, Hinwil; Osamu Goto, Hinwil;  
Paul Fricker, Hinwil; Luca Guerciotti, Hinwil; Dimitri Bassis,  
Hinwil; Alessandro Giussani, Turbenthal; Urs Jann,  
Turbenthal; Yasuyuki Satoh, Hinwil; Hironao Takahashi,  
Hinwil; Stephen Harris, Hinwil; Lester Harris, HinwilMandataire: Kirker & Cie S.A., Ingénieurs-Conseils,  
1226 Genève - Thônex

Priorité: GB, 07.06.2002; GB, 24.07.2002; GB, 24.07.2002



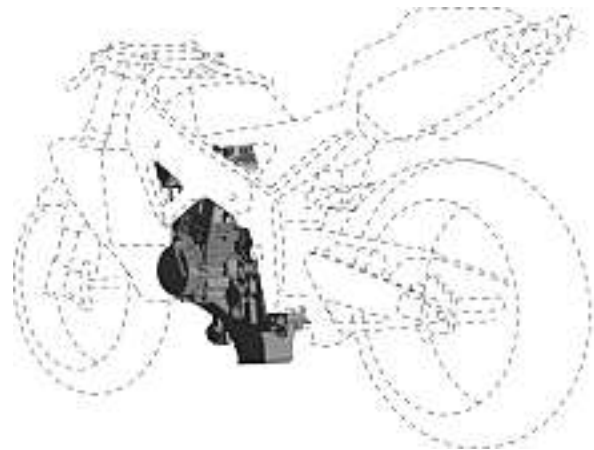
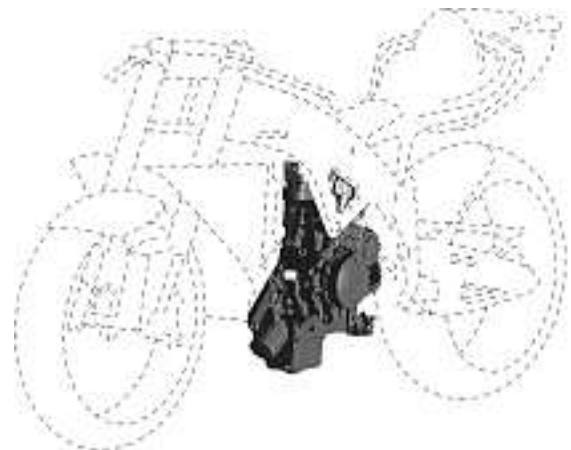
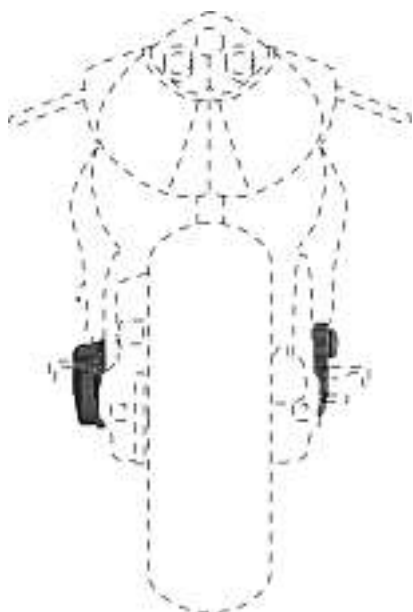
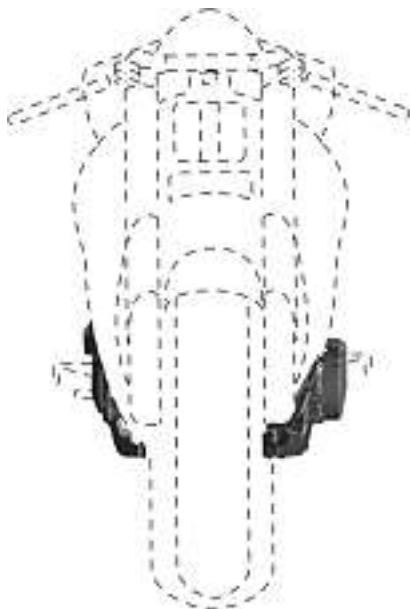
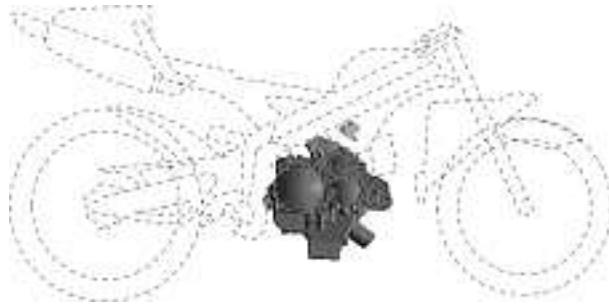
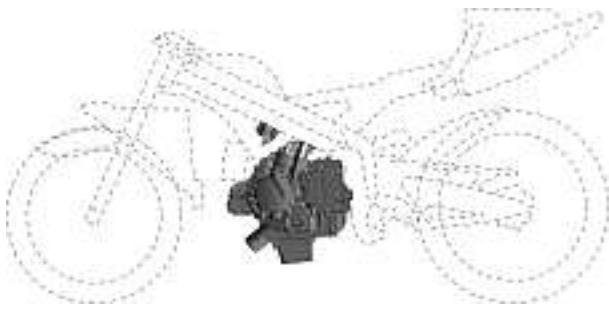
MPM/308116-CH

Cl. 15-01 129 271 17.10.2002  
2 design – moteur  
Déposant: Brumby Corporation Limited, Stanley House,  
Douglas / Isle of Man, GB  
Designer: Eskil Suter, Turbenthal; Alessandro Giussani,  
Turbenthal; Urs Jann, Turbenthal; Giuseppe Bernicchia,  
Turbenthal; Simon Suter, Turbenthal; Hozay Hafiz, Burton  
upon Trent  
Mandataire: Kirker & Cie S.A., Ingénieurs-Conseils,  
1226 Genève - Thônex  
Priorité: GB, 07.06.2002; GB, 24.07.2002; GB, 24.07.2002

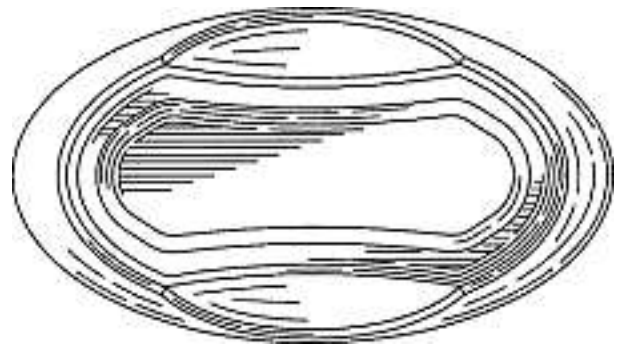
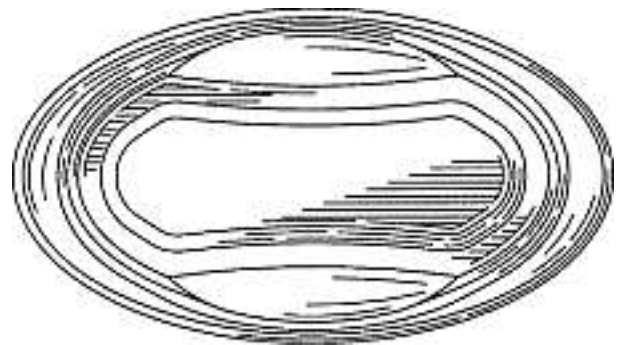
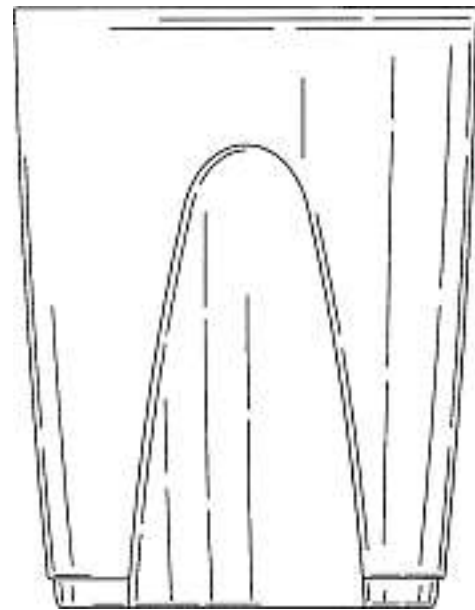
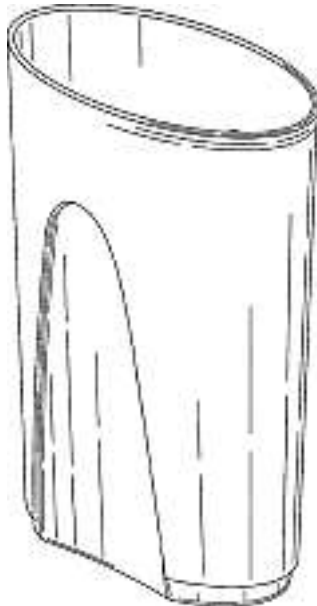




MPM/308117-CH/1



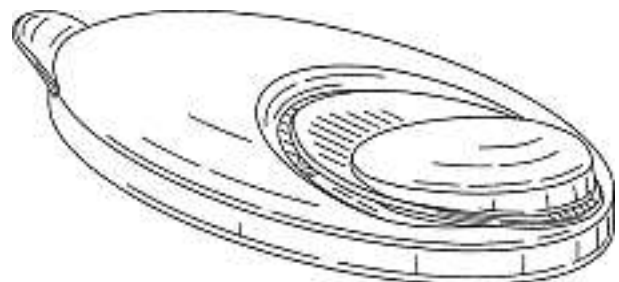
Cl. 07-01 131 184 27.10.2004  
 1 Design – Krug  
 Hinterleger: Dart Industries Inc., 14901 S. Orange Blossom Trail, Orlando / FL, US  
 Designer: Vincent Jalet, Brüssel  
 Vertreter: A. Braun, Braun, Héritier, Eschmann AG, Patentanwälte, 4051 Basel  
 Priorität: US, 20.05.2004

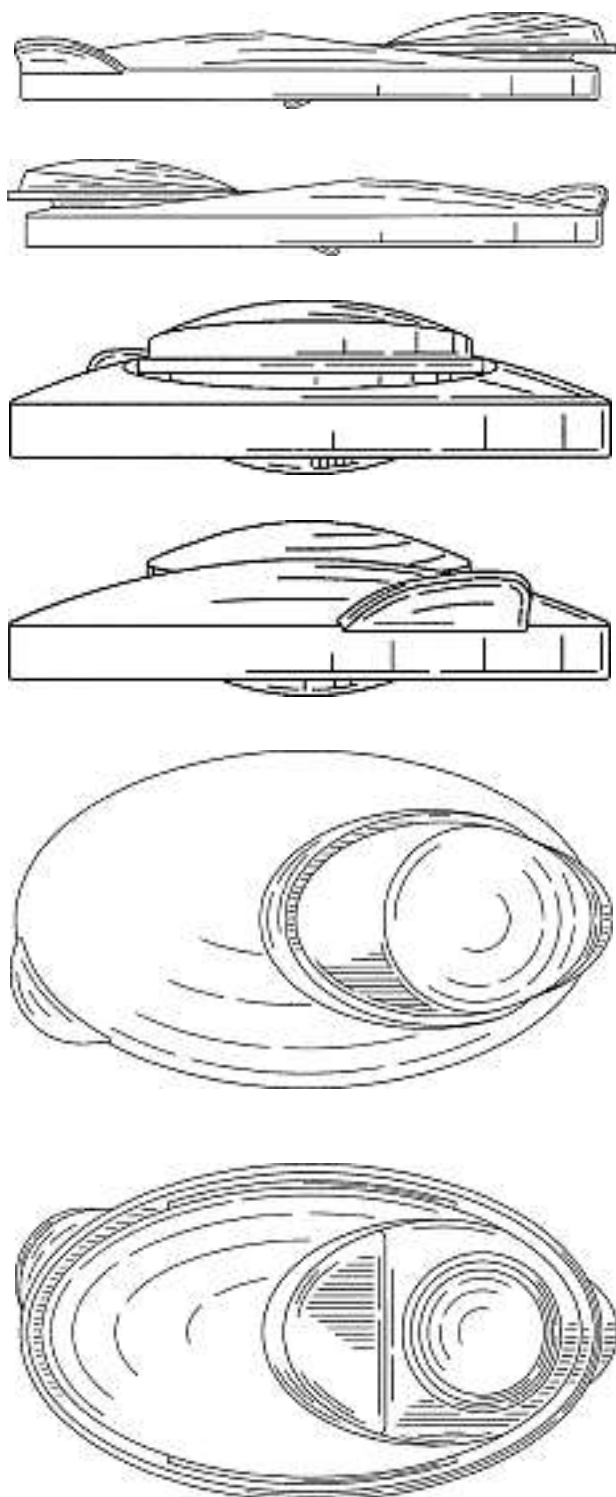


D. 72/2004

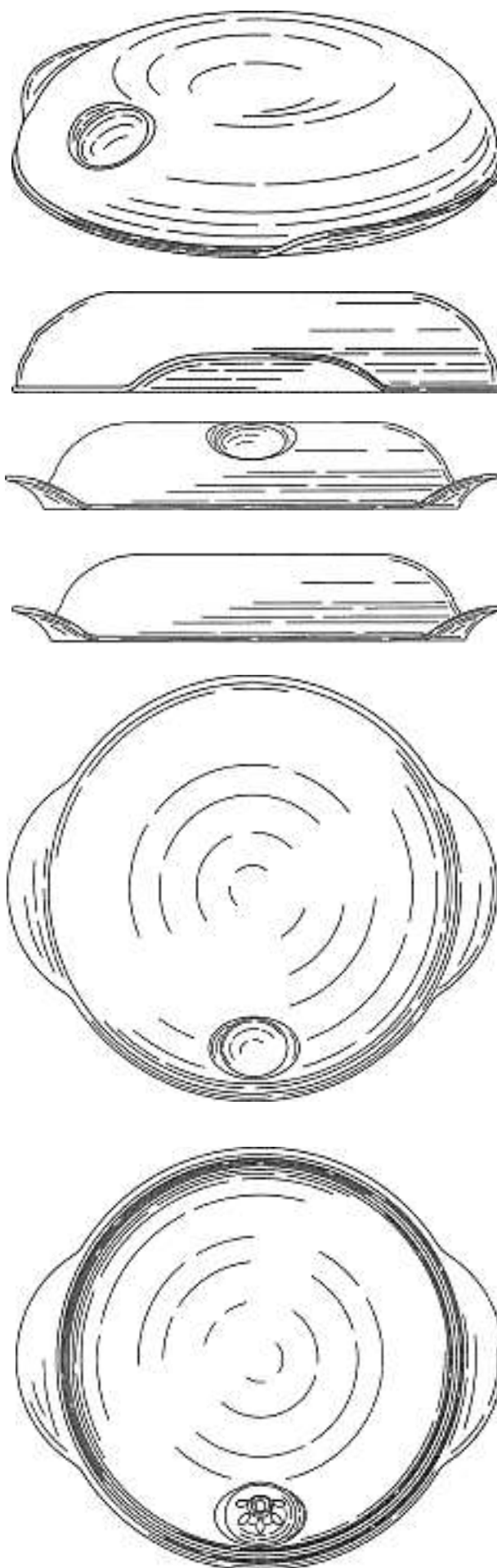


Cl. 07-01 131 185 27.10.2004  
 1 Design – Deckel  
 Hinterleger: Dart Industries Inc., 14901 S. Orange Blossom Trail, Orlando / FL, US  
 Designer: Vincent Jalet, Brüssel  
 Vertreter: A. Braun, Braun, Héritier, Eschmann AG, Patentanwälte, 4051 Basel  
 Priorität: US, 20.05.2004



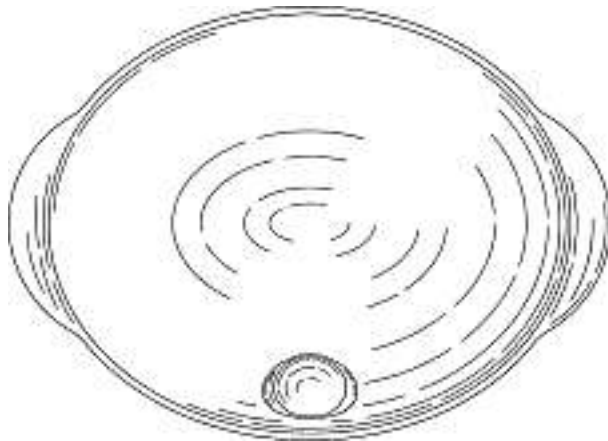


D. 73/2004

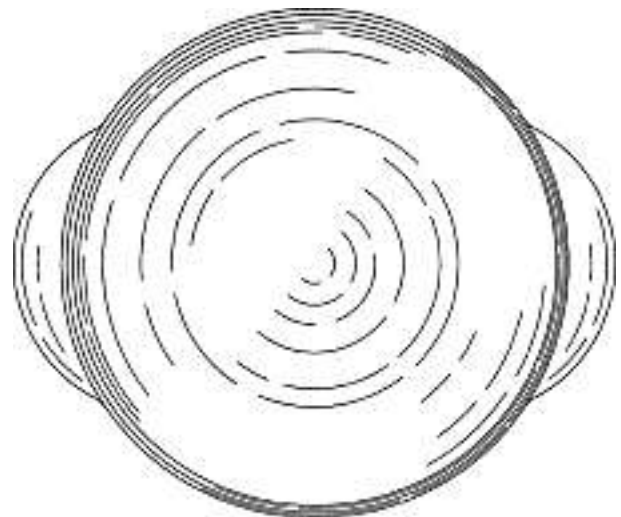
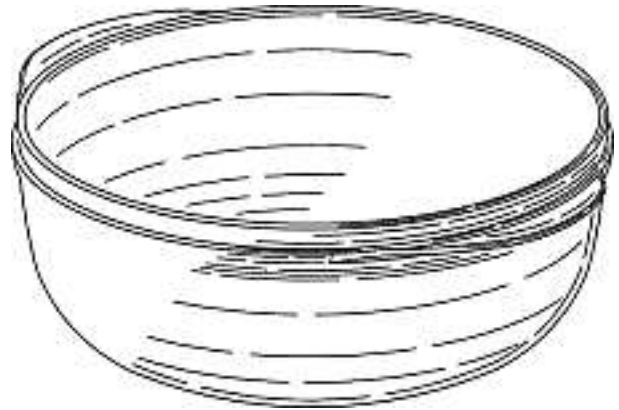


D. 57/2004-1

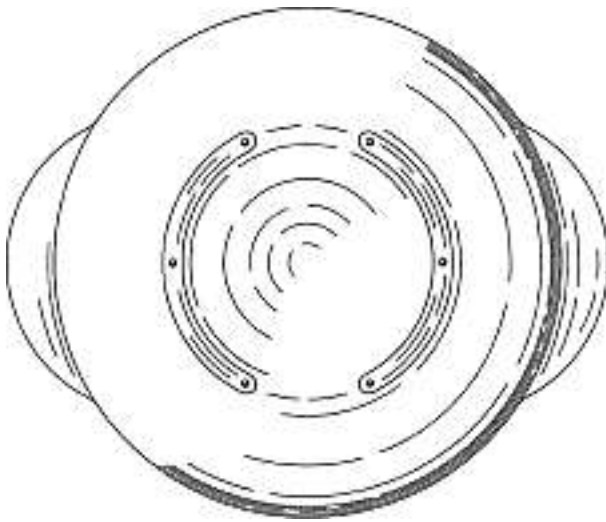
Cl. 07-02                      **131 186**                      25.10.2004  
 2 Design – Deckel  
 Hinterleger: Dart Industries Inc., 14901 S. Orange Blossom  
 Trail, Orlando / FL, US  
 Designer: Hanno Kortleven, Rotselaar  
 Vertreter: A. Braun, Braun, Héritier, Eschmann AG,  
 Patentanwälte, 4051 Basel  
 Priorität: US, 04.05.2004



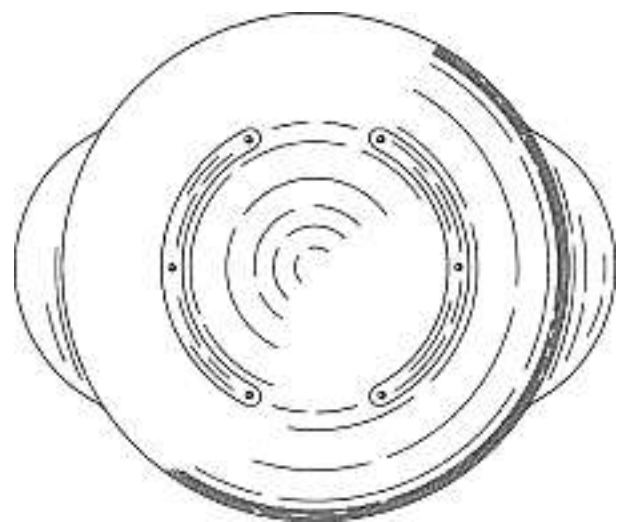
Cl. 07-02 131 187 25.10.2004  
4 Design - Behälter  
Hinterleger: Dart Industries Inc., 14901 S. Orange Blossom Trail, Orlando / FL, US  
Designer: Hanno Kortleven, Rotselaar  
Vertreter: A. Braun, Braun, Héritier, Eschmann AG, Patentanwälte, 4051 Basel  
Priorität: US, 04.05.2004



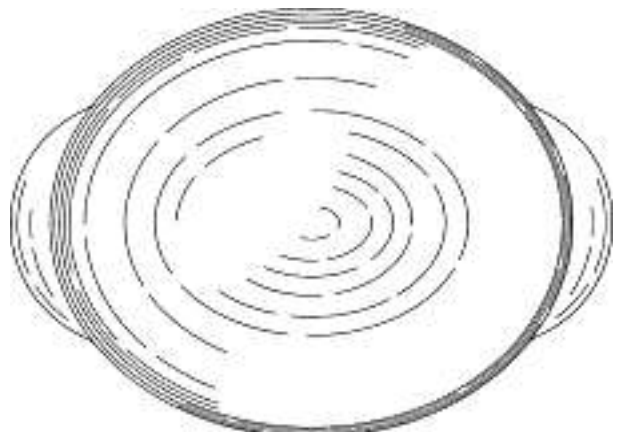
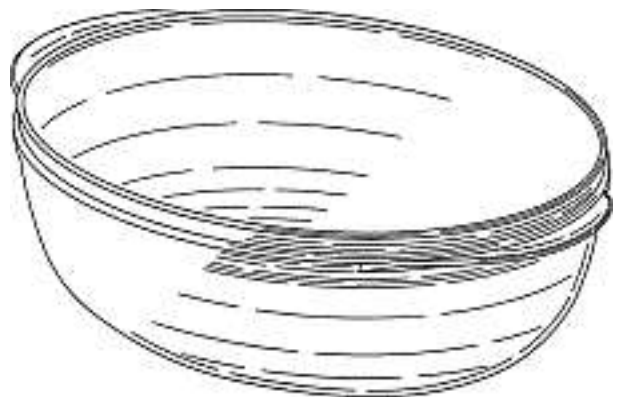
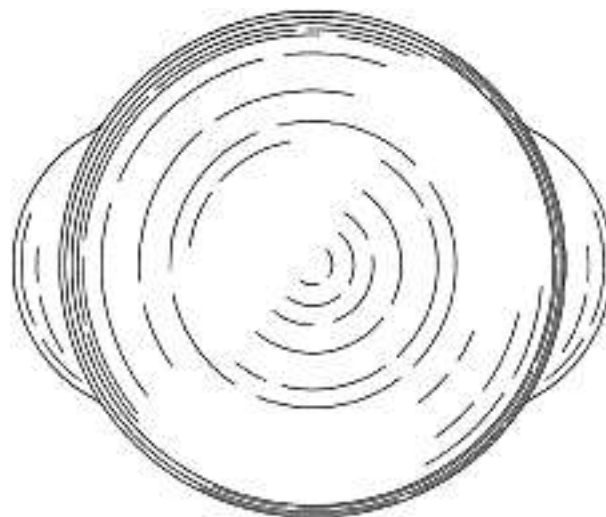
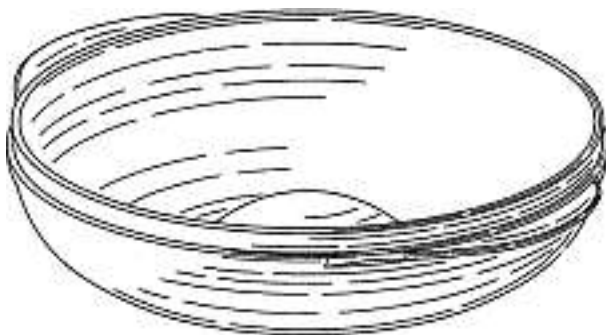


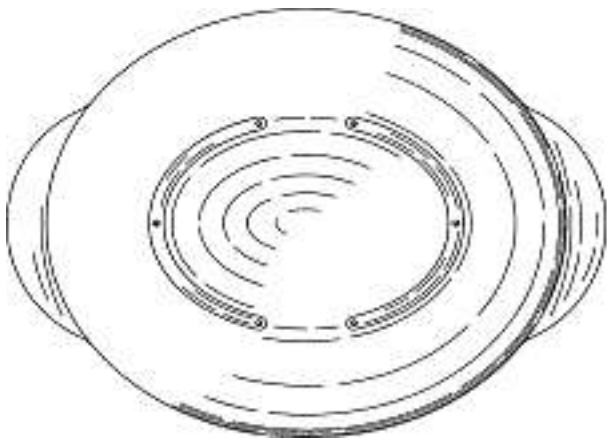


D. 56/2004-1

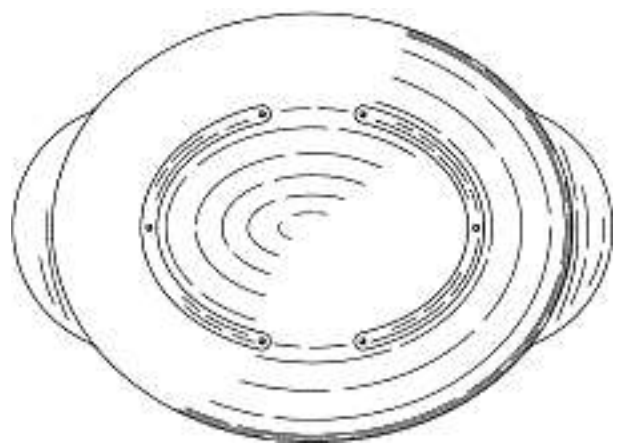


D. 56/2004-2

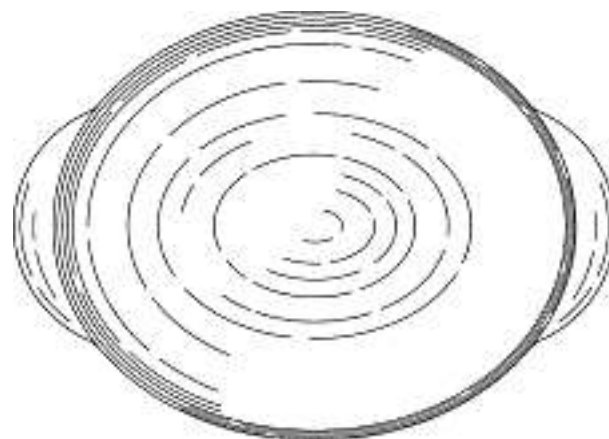
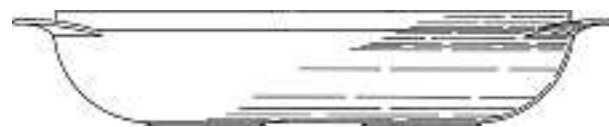
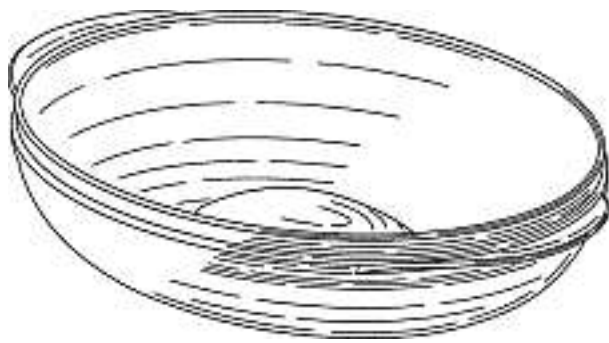




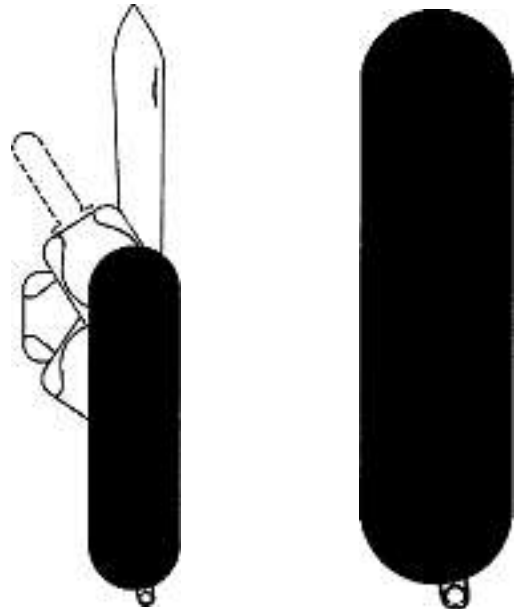
D. 56/2004-3



D. 56/2004-4

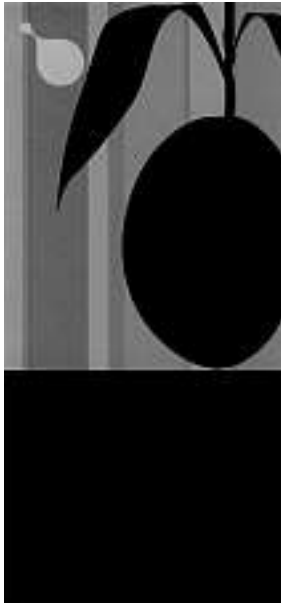


Cl. 08-03 **131 188** 20.10.2004  
1 Design – Schlüssel-Taschenmesser  
Hinterleger: Roberto Del Bon, Eggenacherstrasse 52,  
4663 Aarburg



R00011

Cl. 09-01 **131 189** 19.10.2004  
 5 design – dessins pour emballages  
 Déposant: GT Promotion SA, Route de la Pâle 20,  
 1026 Denges  
 Designer: Antoine Tinguely, New York  
 Mandataire: Cabinet Roland Nithardt, Conseils en Propriété  
 Industrielle SA, 1400 Yverdon-les-Bains



10748-1



10748-2



10748-3

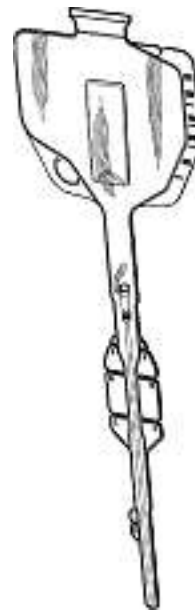


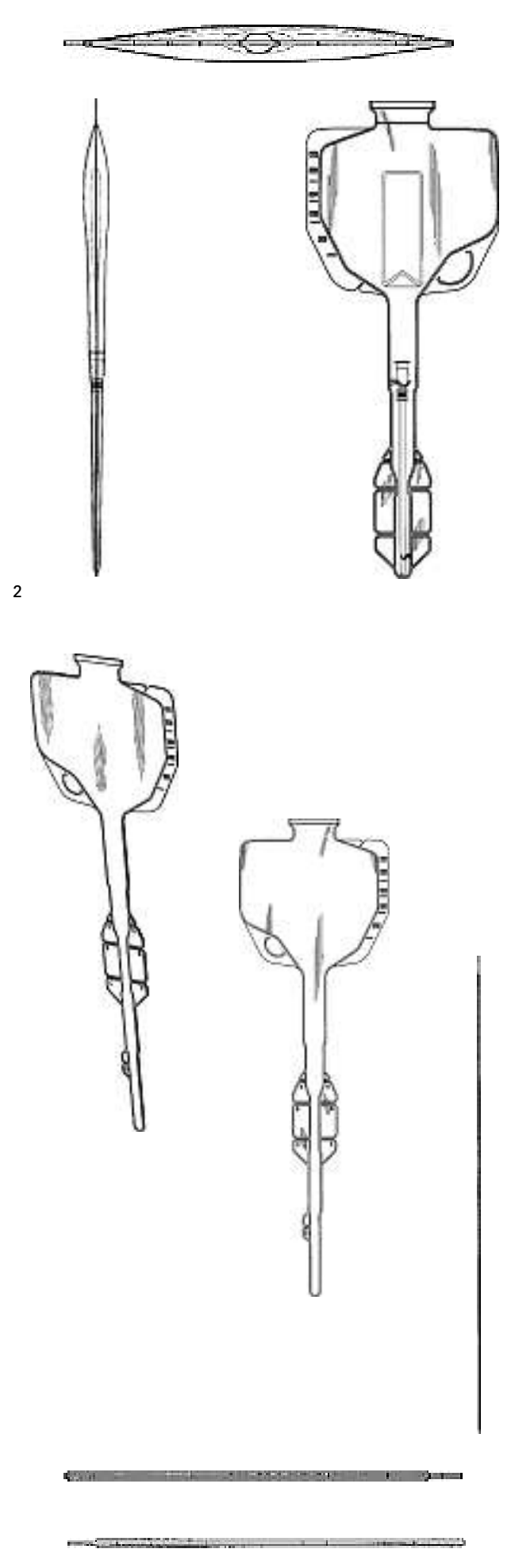
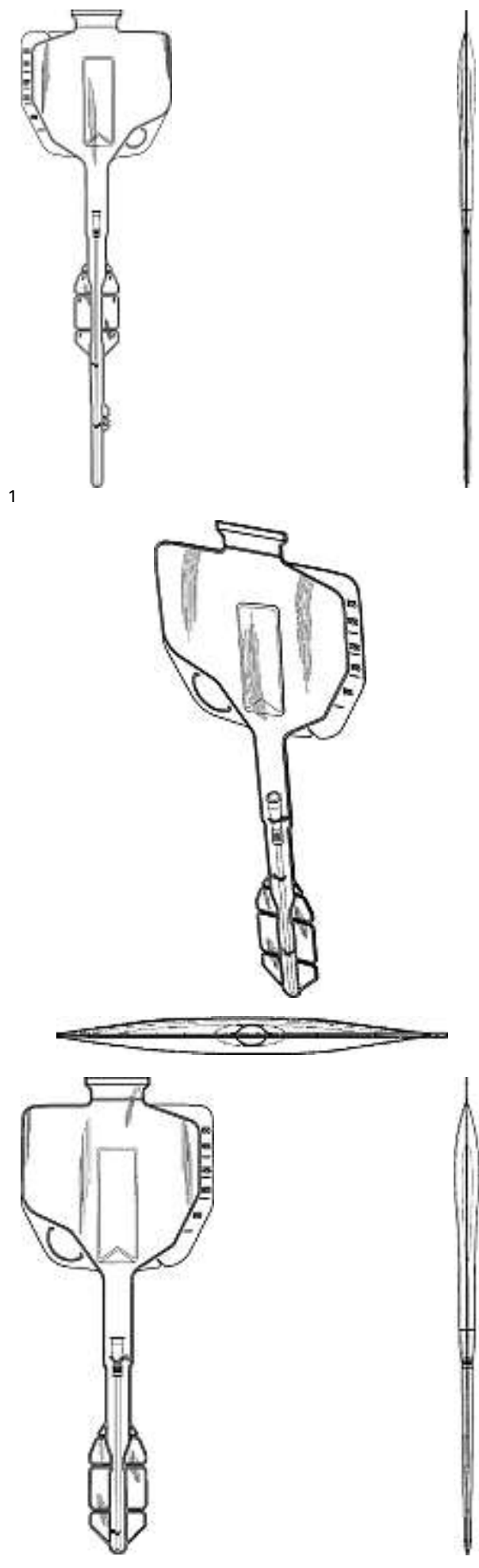
10748-4

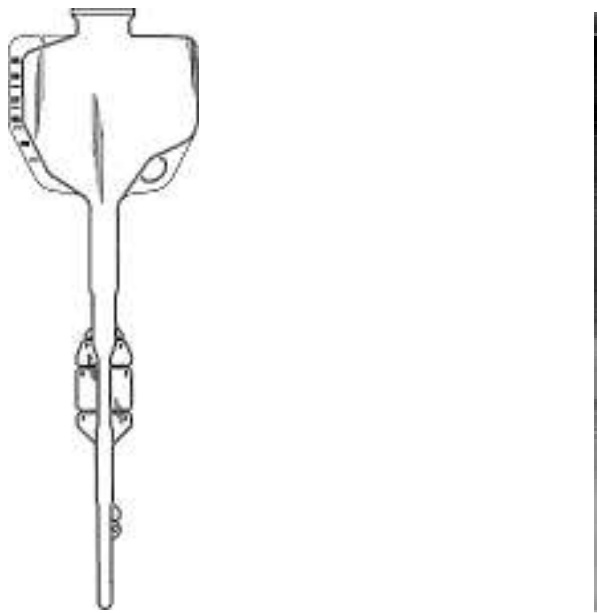


10748-5

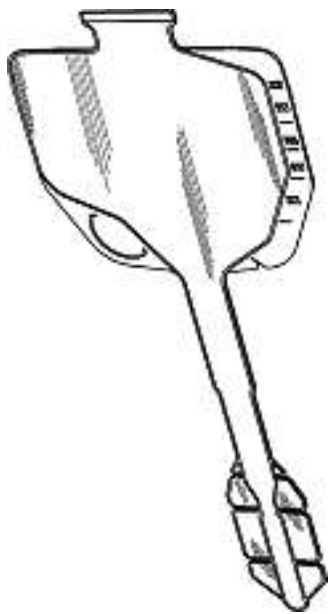
Cl. 09-05 **131 190** 01.11.2004  
 4 design – emballage pour cathéter  
 Déposant: ASTRA TECH AB, Aminogatan 1,  
 SE-431 21 Mölndal, SE  
 Designer: Knapp Carina Haga, Göteborg; Kristina Kull  
 Österlin, Öjersjö  
 Mandataire: Bugnion S.A., 1211 Genève 12 – Champel  
 Priorité: EM, 08.06.2004



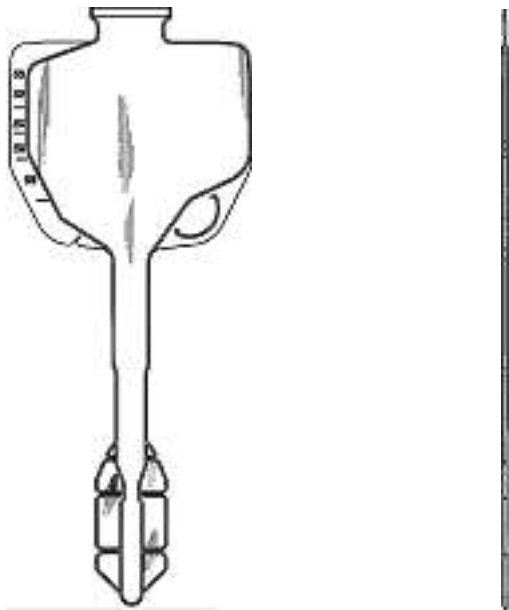




3

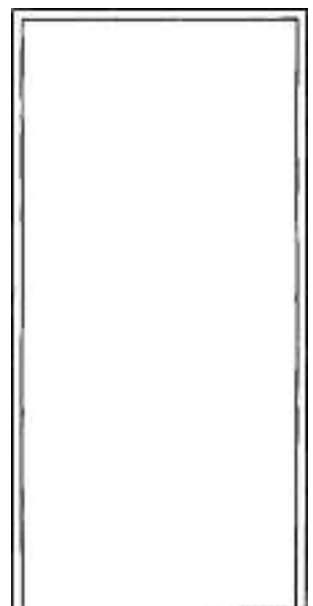
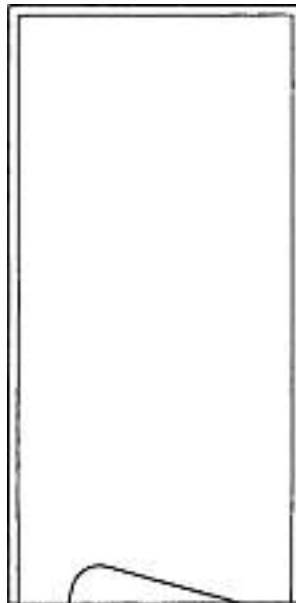


4



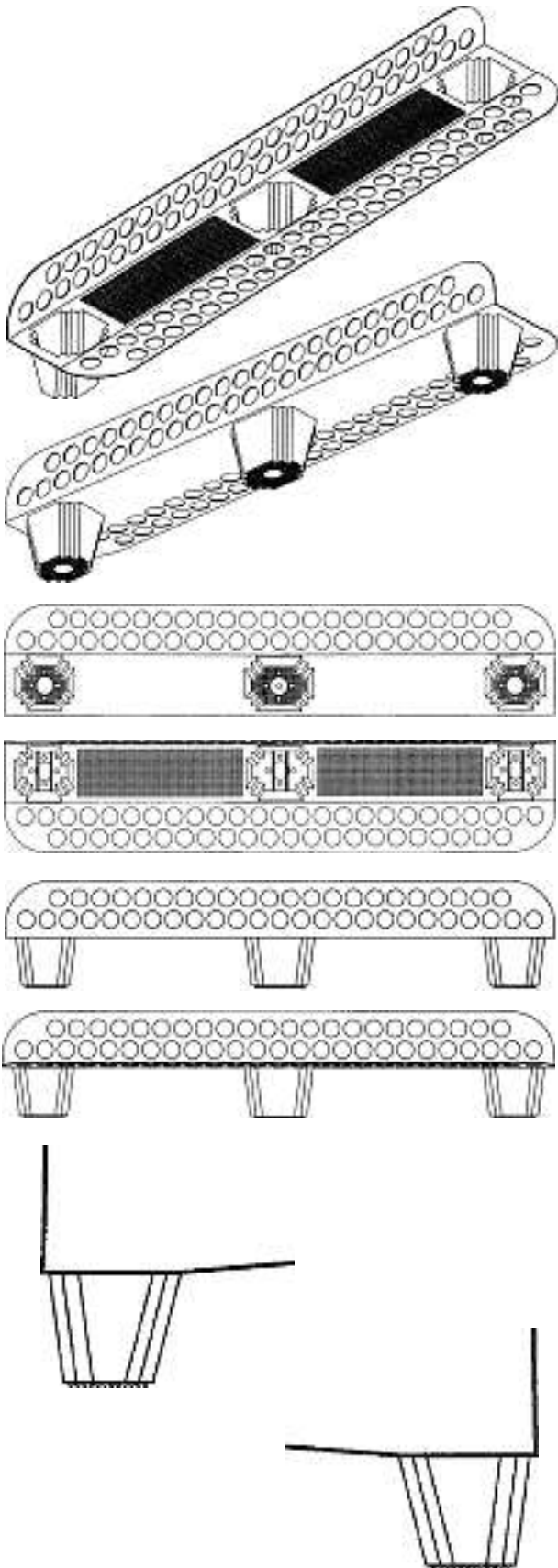
Cl. 09-05 131 191 09.11.2004

1 Design – Verpackungsbeutel  
 Hinterleger: Elsaesser Verpackungen AG, Industrie Neuhof,  
 3422 Kirchberg BE  
 Designer: Robert Elsaesser, Burgdorf  
 Vertreter: Bovard AG, 3000 Bern 25

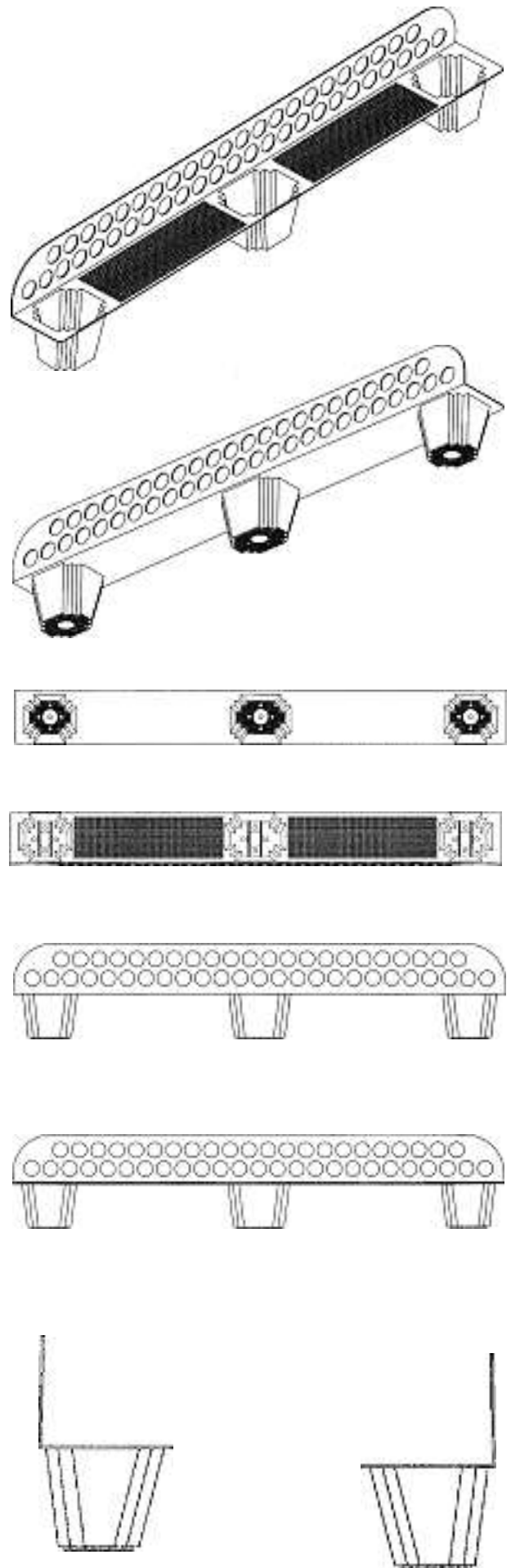


300429

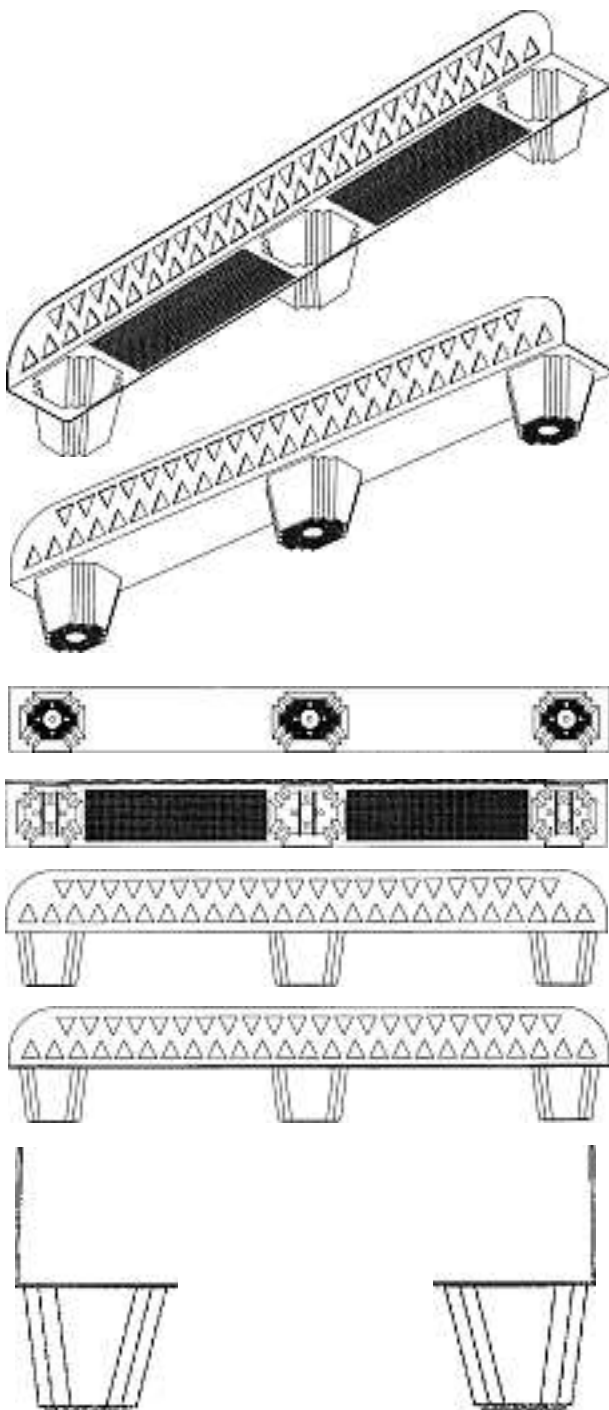
Cl. 09-99 131 192 26.10.2004  
 5 Design – Ladeleiste  
 Hinterleger: Inter IKEA Systems B.V., Olof Palmestraat 1, 2616 Delft, NL  
 Designer: Cynthia Roxanne Meissen, Atlanta; Edward B. Fuller, Atlanta; Jonathan W. North, Orlando  
 Vertreter: Isler & Pedrazzini AG, 8023 Zürich  
 Priorität: SE, 30.04.2004



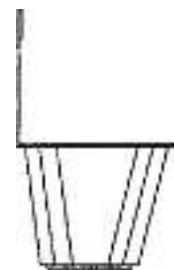
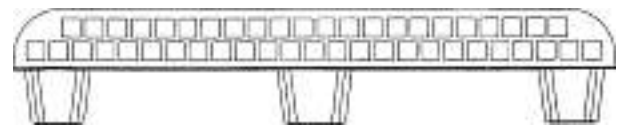
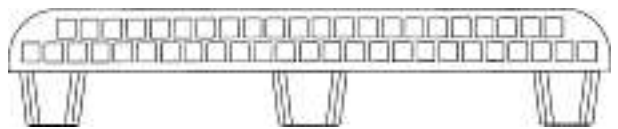
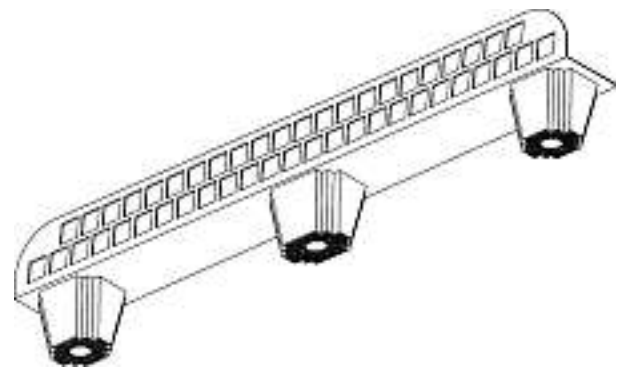
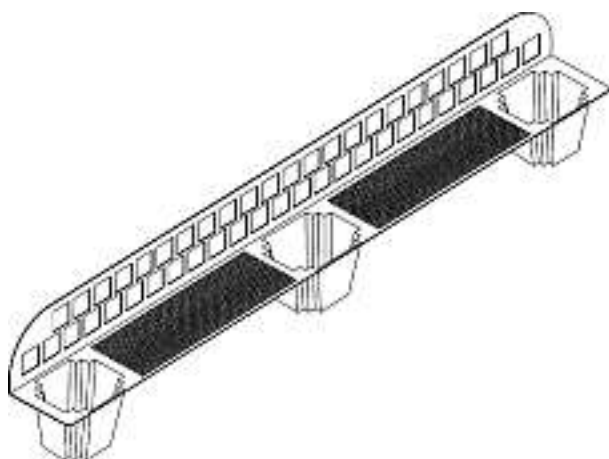
M12942/1



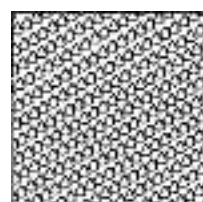
M12942/2



M12942/3

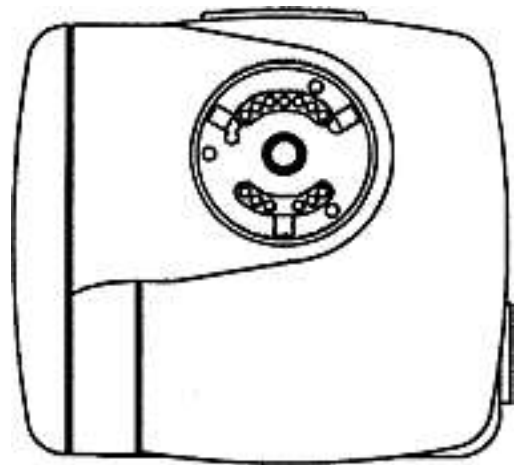
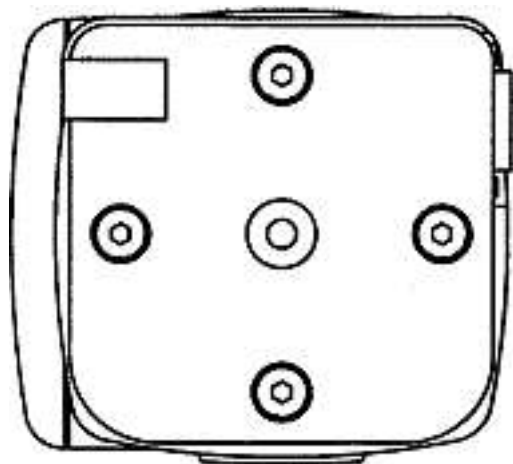
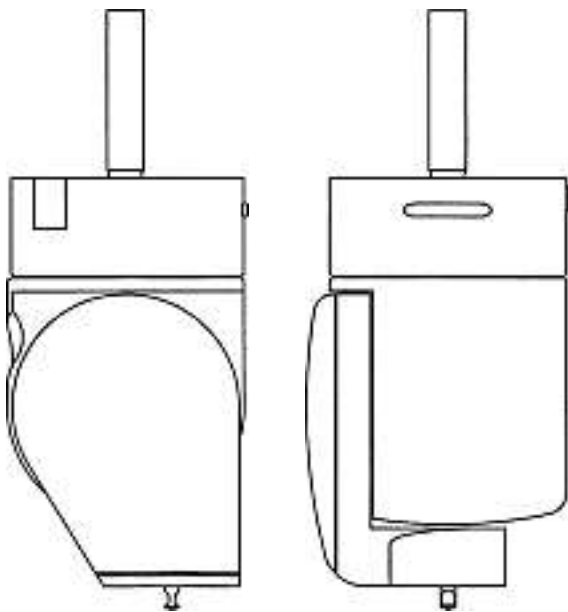
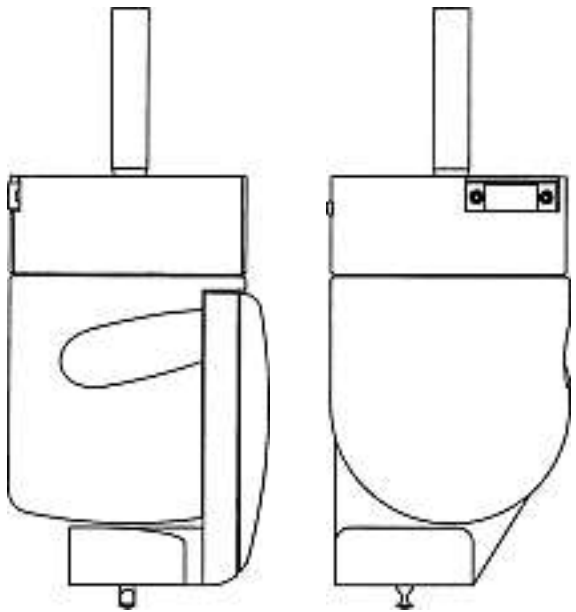


M12942/4

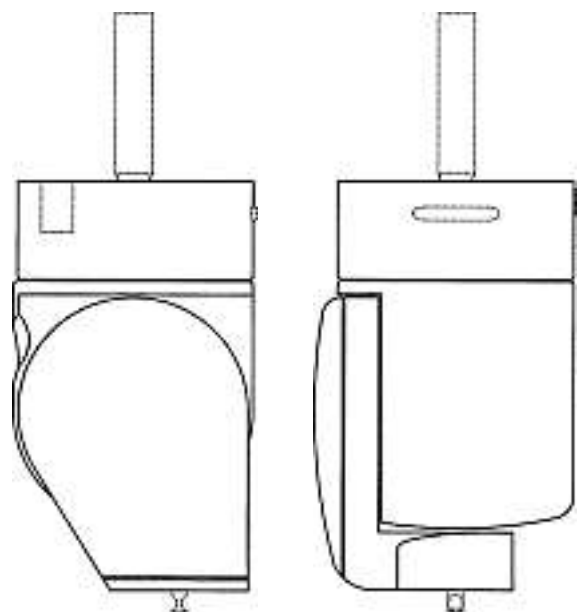
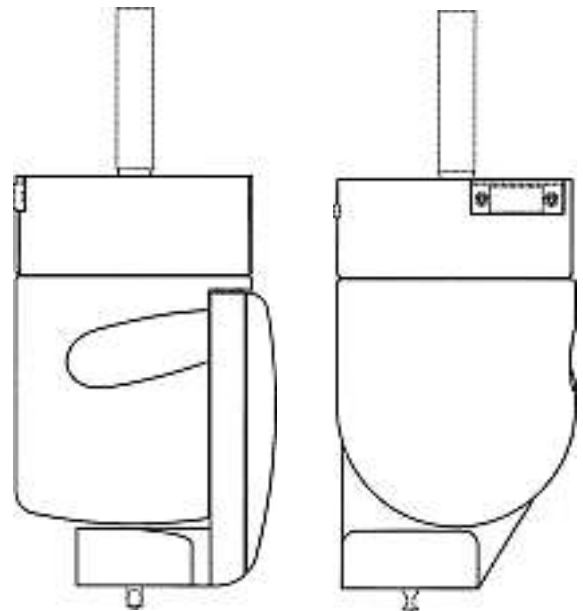


M12942/5

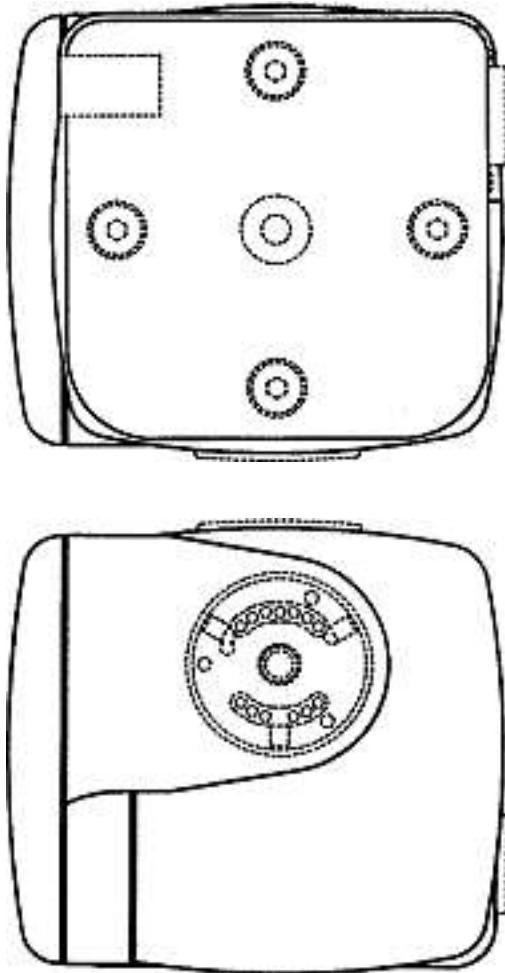
Cl. 10-04 131 194 02.12.2004  
2 design – instrument de mesure de dimensions  
Déposant: Tesa S.A., 38, rue Bugnon, 1020 Renens VD  
Designer: Jean-Claude Reymond, Chavannes-près-Renens  
Mandataire: Patents & Technology Surveys SA,  
2001 Neuchâtel



TESA-M4-CH/1







TESA-M4-CH/2

Cl. 11-01 131 195 12.10.2004  
 1 Design – Collier  
 Hinterleger: Zürcher Stiftung für Gefangenen- und Entlassenenfürsorge, Geschäftsstelle, Militärstrasse 76, 8004 Zürich  
 Designer: Marianne Pletscher, Zürich; Cornelia Pitschi, Zürich



Tastatur-Collier

Cl. 11-03 131 196 26.10.2004  
 1 Design – Anstecknadel  
 Hinterleger: Dorint Hotels & Resorts Schweiz GmbH, Schönaustrasse 10, 4058 Basel  
 Designer: Lukas Pfenninger, Basel



Vogelgriff-Baslerstab

Cl. 12-16 131 197 20.10.2004  
 1 Design – Tankdeckel  
 Hinterleger: Dr.Ing. h.c.F. Porsche, Aktiengesellschaft, Porscheplatz 1, 70435 Stuttgart, DE  
 Designer: Stef Scheepers, Mönshheim; Grant Larson, Ludwigsburg  
 Vertreter: Isler & Pedrazzini AG, 8023 Zürich  
 Priorität: DE, 30.04.2004

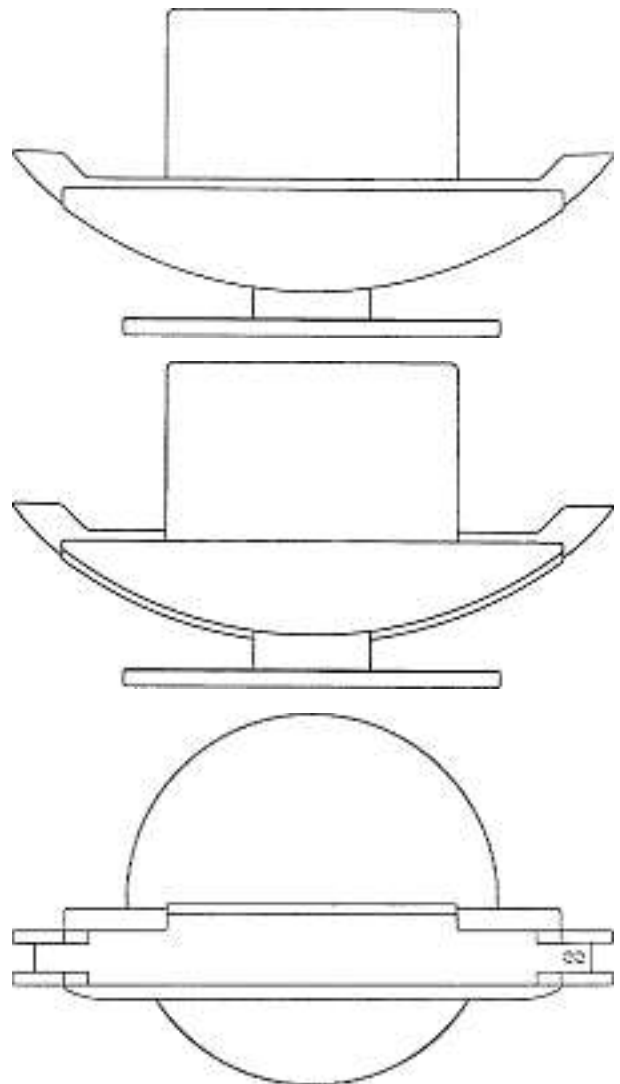


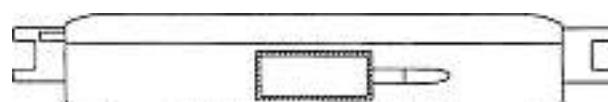
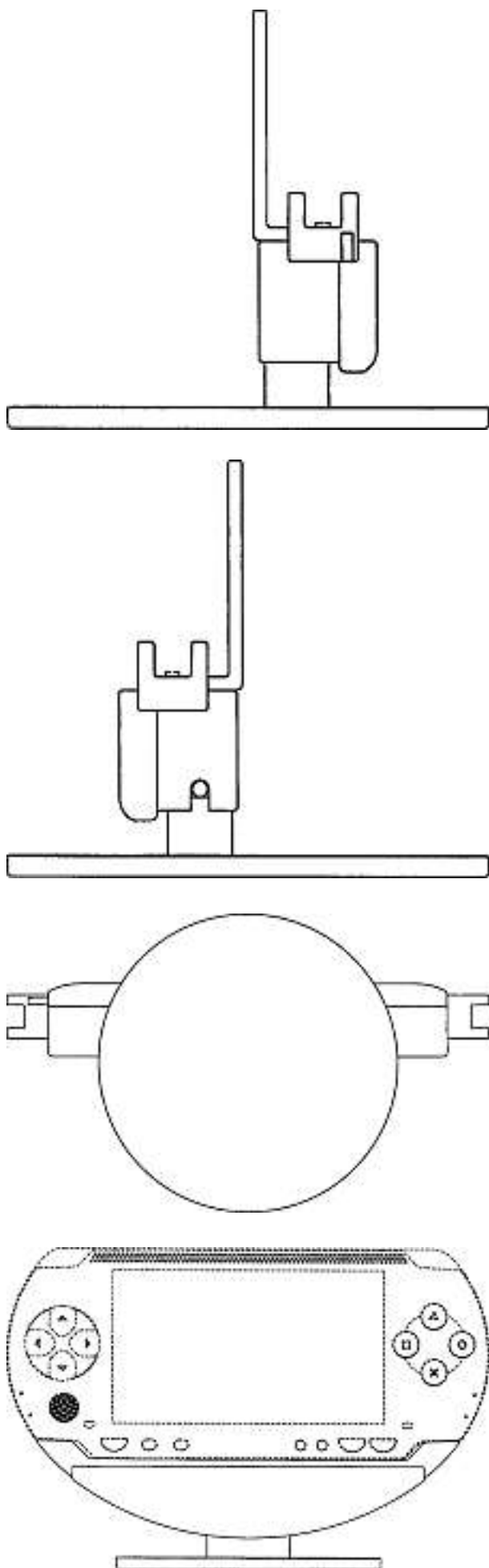


M12924

Cl. 13-02 131 198 04.11.2004

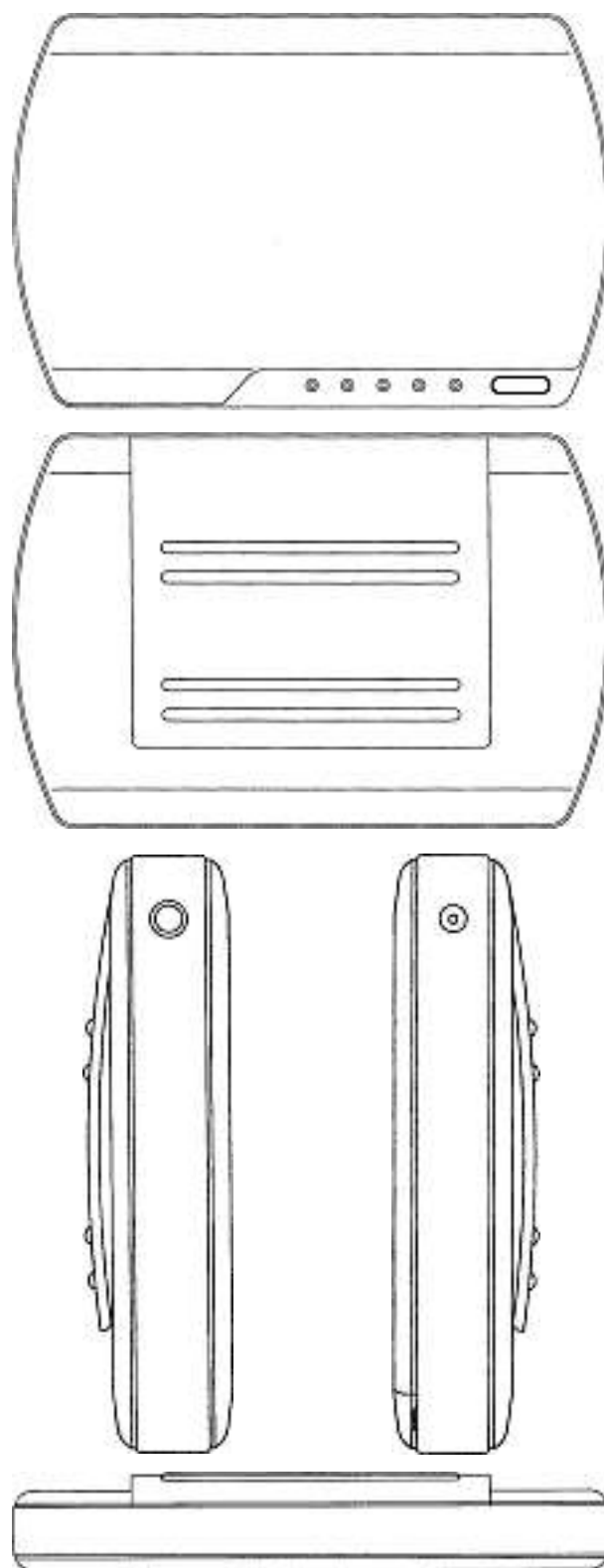
1 design – chargeur  
 Déposant: Sony Computer Entertainment Inc., 2-6-21,  
 Minami-Aoyama, Minato-ku, Tokyo, JP  
 Designer: Hiroyuki Ariga, Tokyo; Tomohiro Yabe, Tokyo;  
 Michio Deguchi, Tokyo  
 Mandataire: Micheli & Cie, 1226 Thônex (Genève)  
 Priorité: JP, 10.05.2004

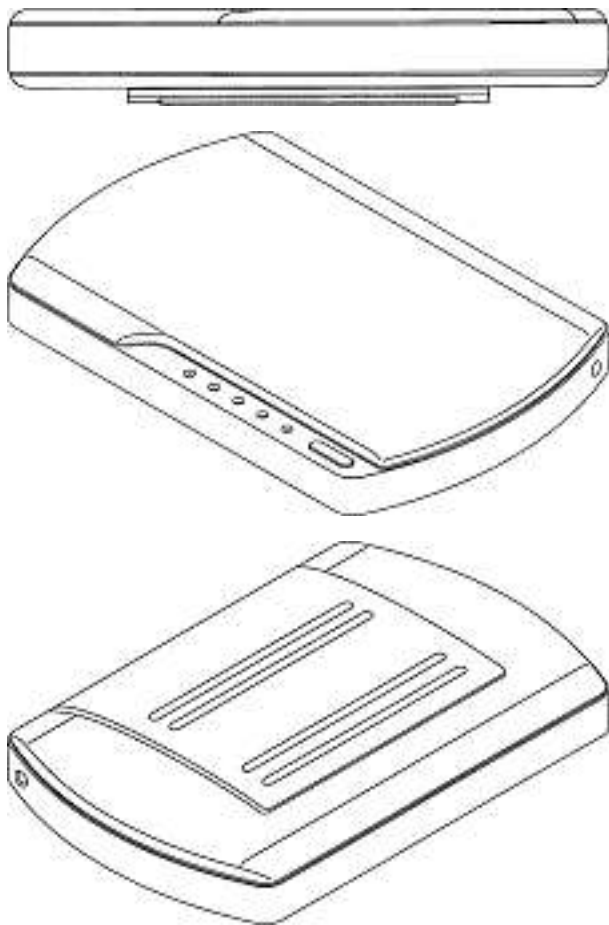




14338A

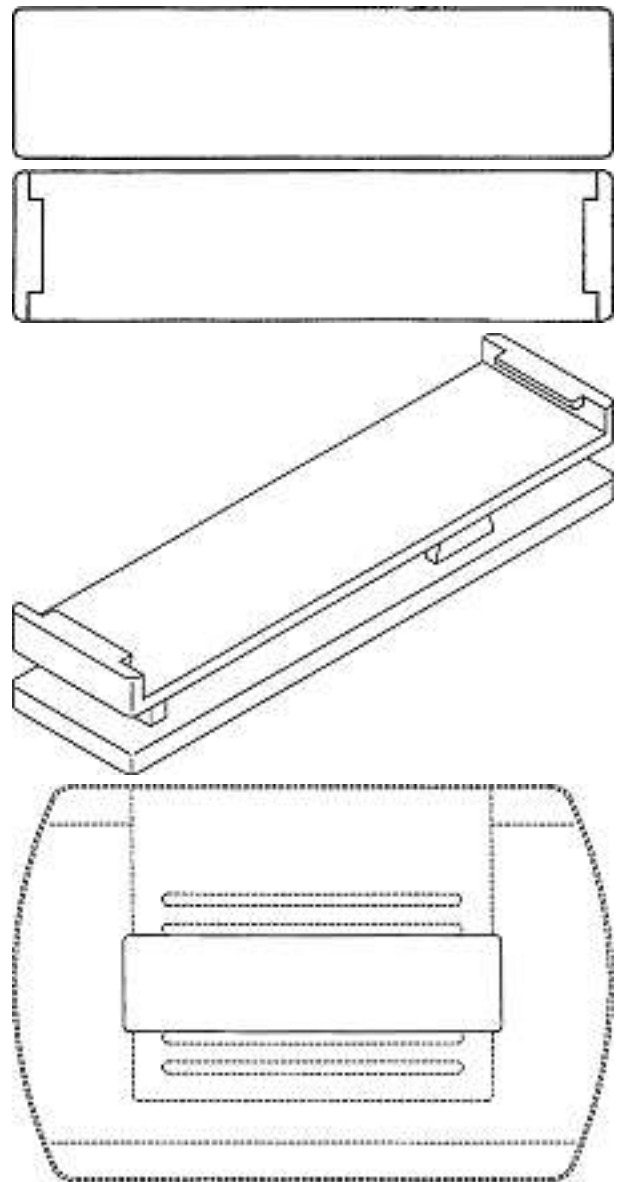
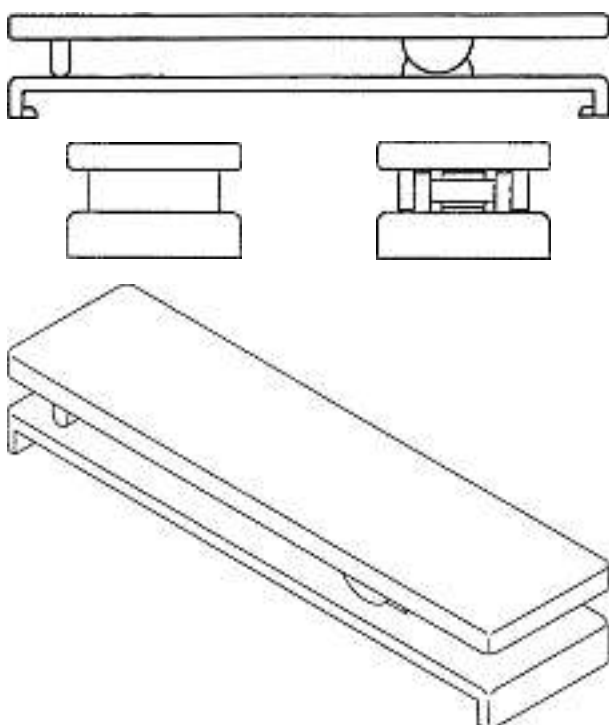
Cl. 13-02 131 199 04.11.2004  
1 design – batterie  
Déposant: Sony Computer Entertainment Inc., 2-6-21,  
Minami-Aoyama, Minato-ku, Tokyo, JP  
Designer: Tomohiro Yabe, Tokyo; Michio Deguchi, Tokyo  
Mandataire: Micheli & Cie, 1226 Thônex (Genève)  
Priorité: JP, 10.05.2004





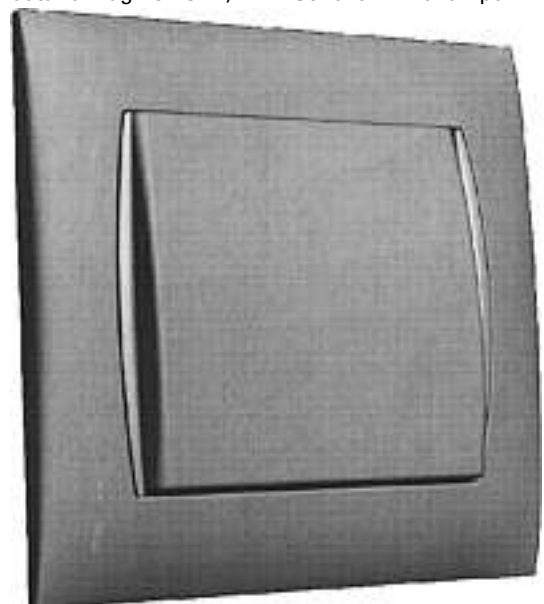
14339A

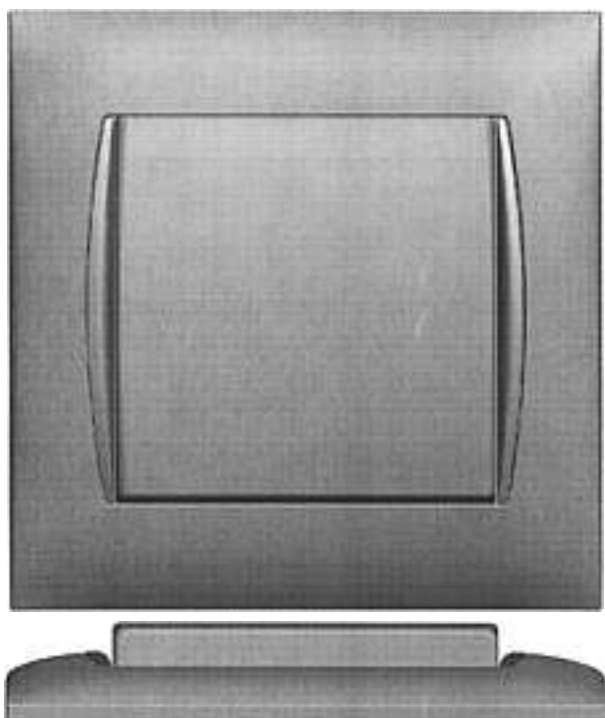
Cl. 13-02 **131 200** 04.11.2004  
 1 design – clip pour batterie  
 Déposant: Sony Computer Entertainment Inc., 2-6-21, Minami-Aoyama, Minato-ku, Tokyo, JP  
 Designer: Tomohiro Yabe, Tokyo; Michio Deguchi, Tokyo  
 Mandataire: Micheli & Cie, 1226 Thônex (Genève)  
 Priorité: JP, 10.05.2004



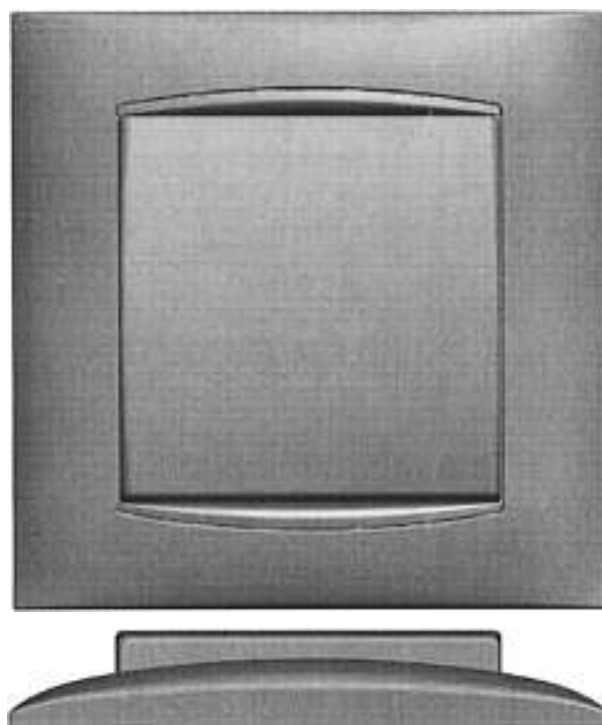
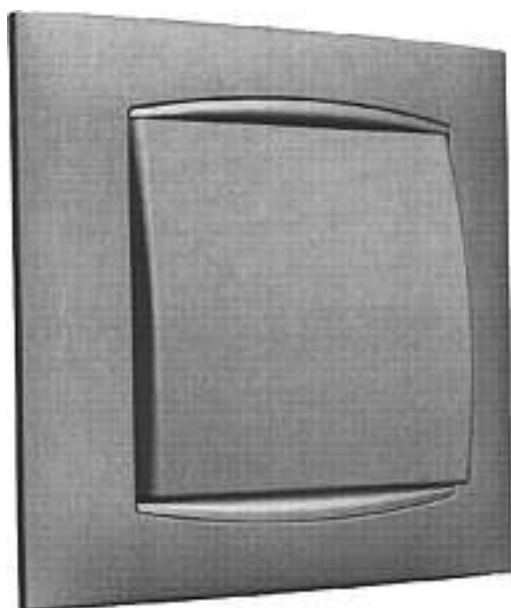
14340A

Cl. 13-03 **131 201** 14.12.2004  
 2 design – interrupteur électrique  
 Déposant: SIMON, S.A., Diputación 390-392, Barcelone, ES  
 Designer: Joaquin Aubert Capella, Barcelone  
 Mandataire: Bugnion S.A., 1211 Genève 12 – Champel



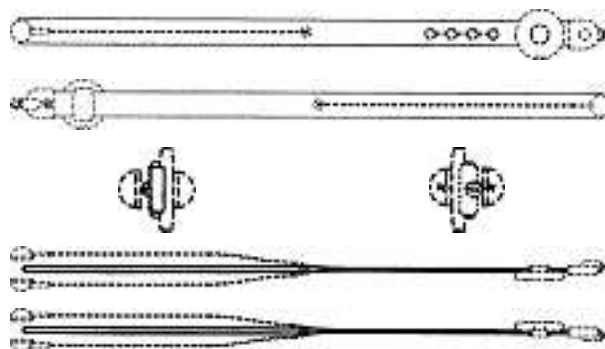


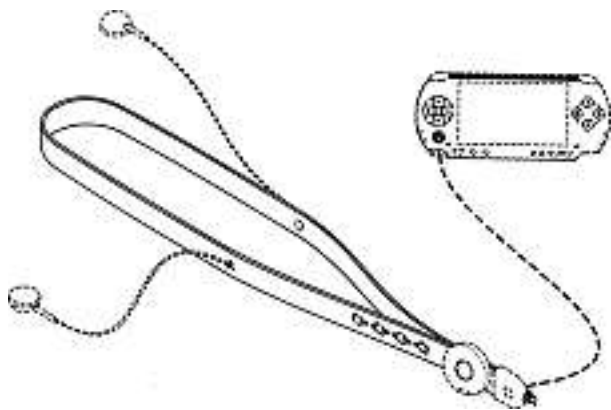
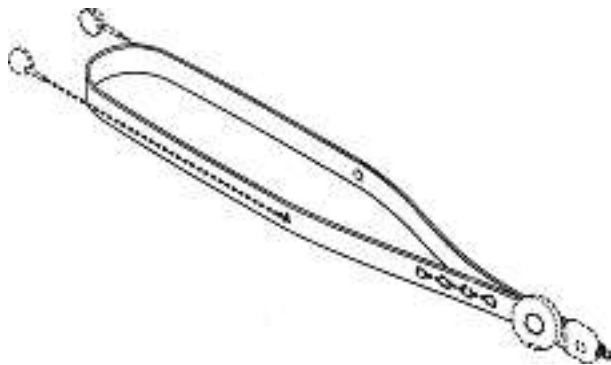
1



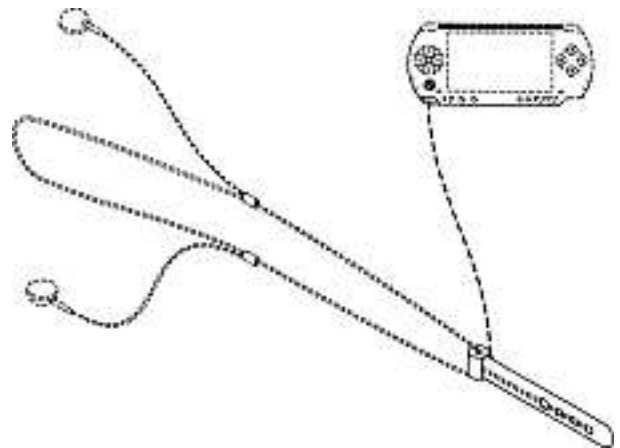
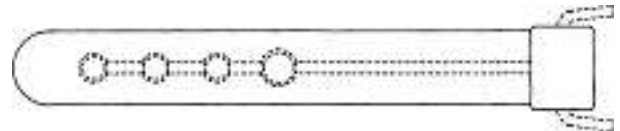
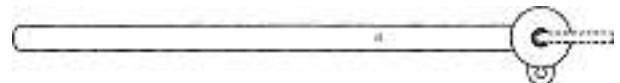
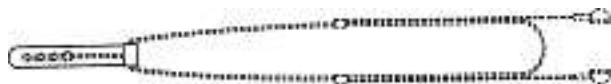
2

Cl. 14-01 131 202 04.11.2004  
 5 design – écouteurs  
 Déposant: Sony Computer Entertainment Inc., 2-6-21,  
 Minami-Aoyama, Minato-ku, Tokyo, JP  
 Designer: Maki Hirakawa, Tokyo; Michio Deguchi, Tokyo;  
 Kanae Fukamatsu, Tokyo  
 Mandataire: Micheli & Cie, 1226 Thônex (Genève)  
 Priorité: JP, 10.05.2004; JP, 10.05.2004; JP, 10.05.2004;  
 JP, 10.05.2004; JP, 10.05.2004

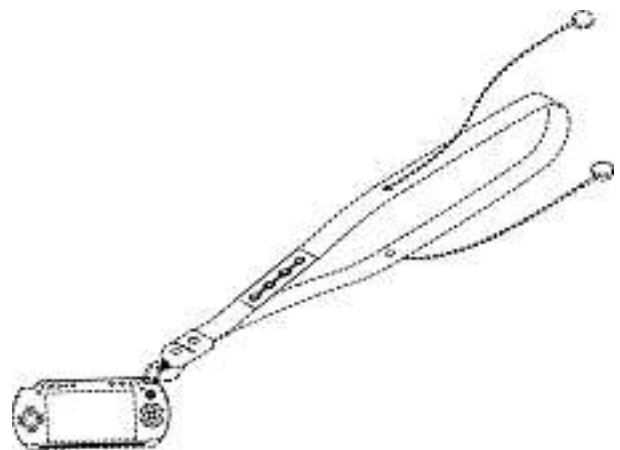
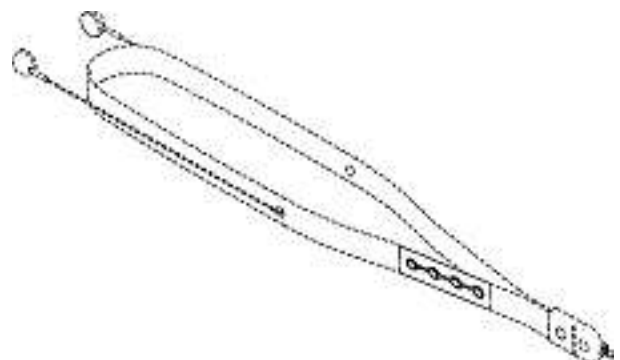


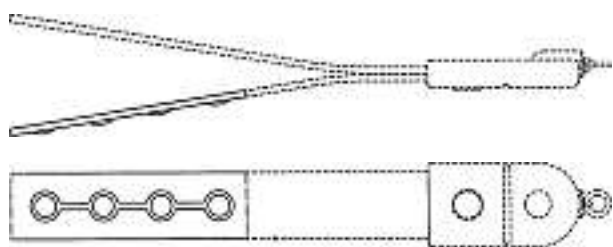


14341A

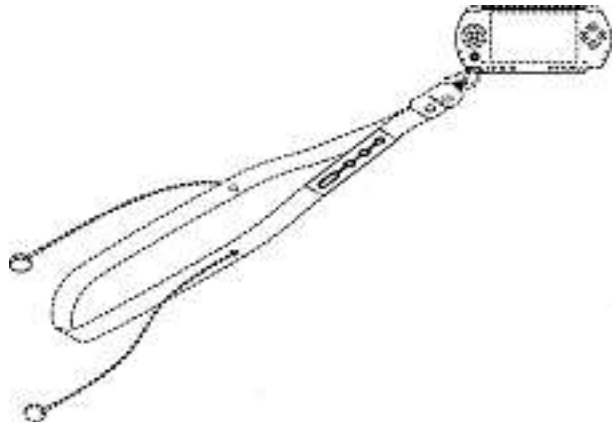
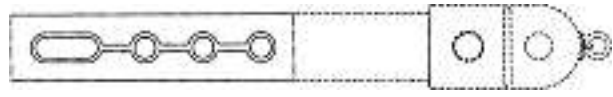
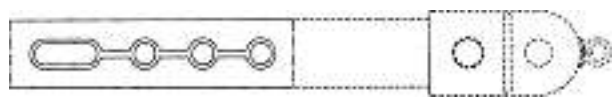
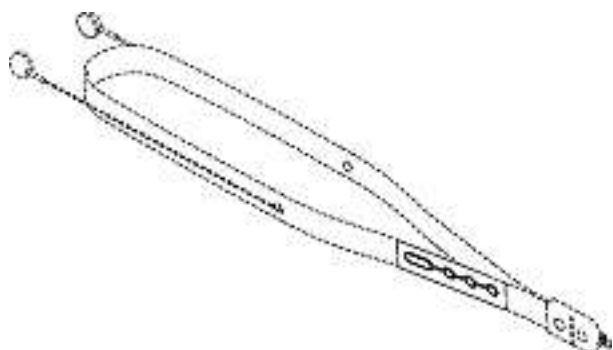


14341B

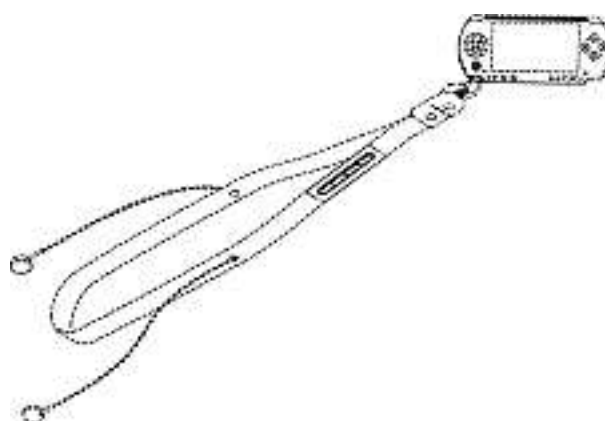
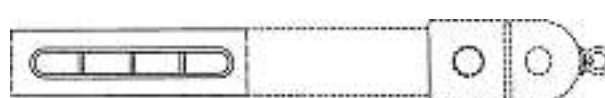
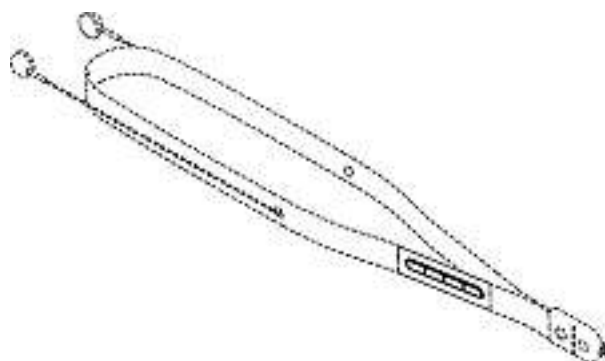
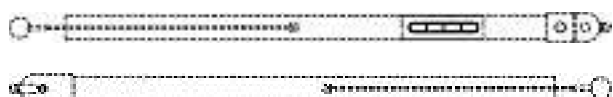




14341C

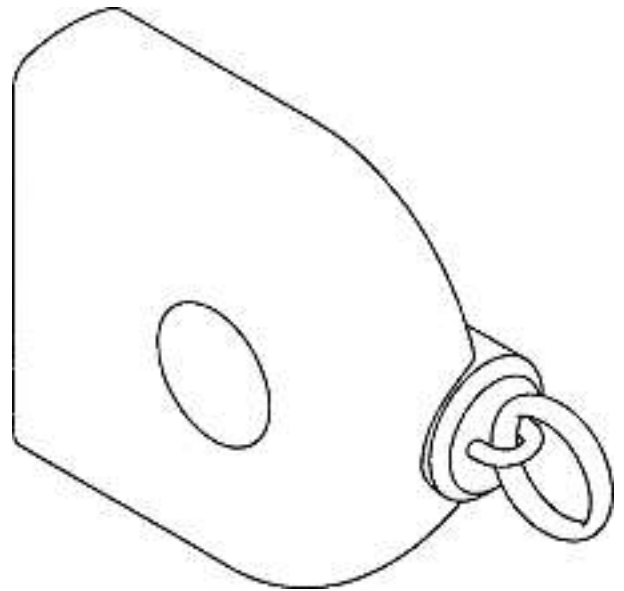
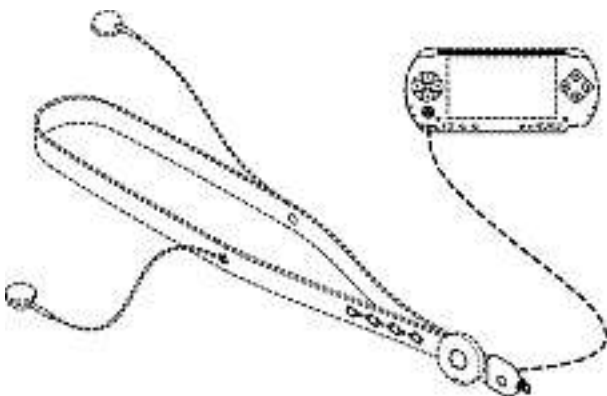
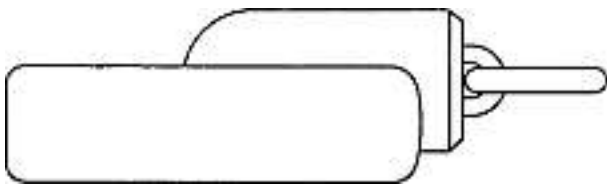
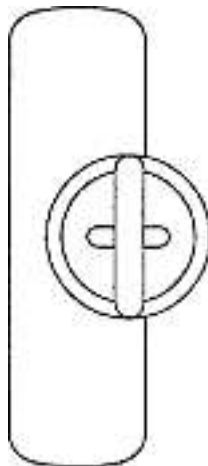
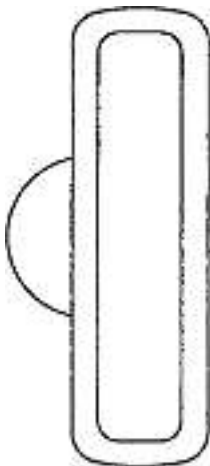
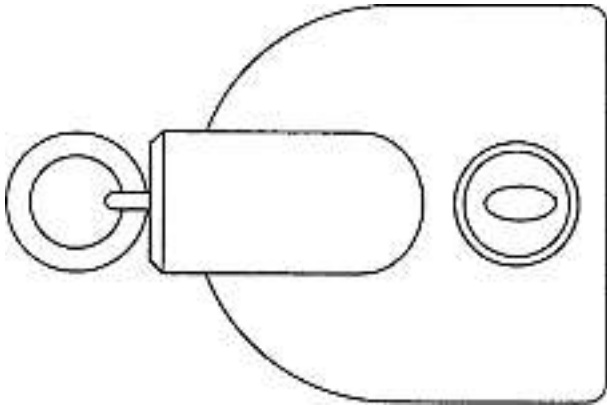
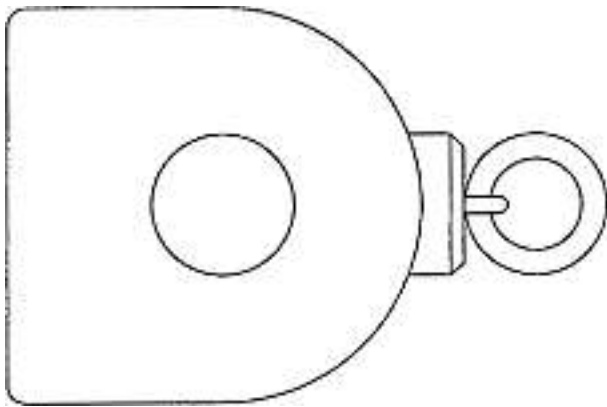


14341D

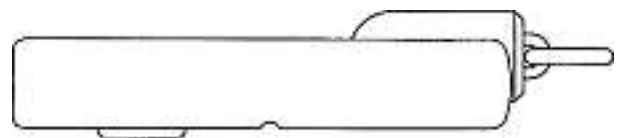
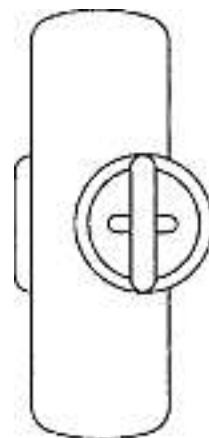
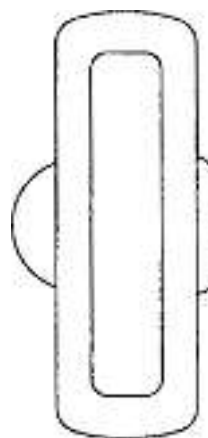
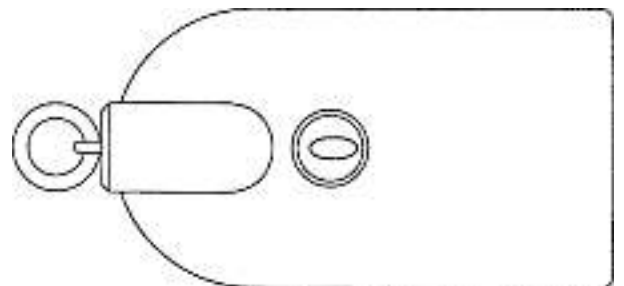
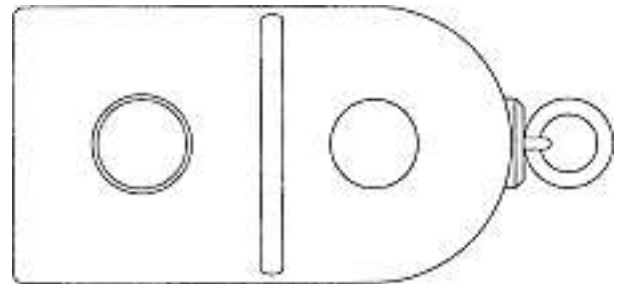


14341E

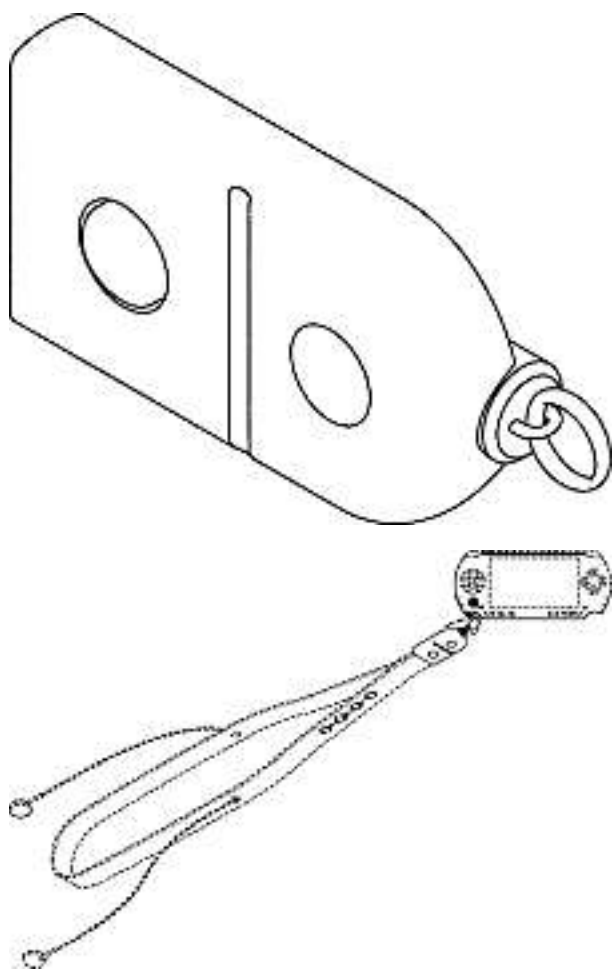
Cl. 14-01 **131 203** 04.11.2004  
 2 design – pièce de maintien pour écouteurs/oreillettes  
 Déposant: Sony Computer Entertainment Inc., 2-6-21,  
 Minami-Aoyama, Minato-ku, Tokyo, JP  
 Designer: Maki Hirakawa, Tokyo; Michio Deguchi, Tokyo;  
 Kanae Fukamatsu, Tokyo  
 Mandataire: Micheli & Cie, 1226 Thônex (Genève)  
 Priorité: JP, 10.05.2004; JP, 10.05.2004



14343A

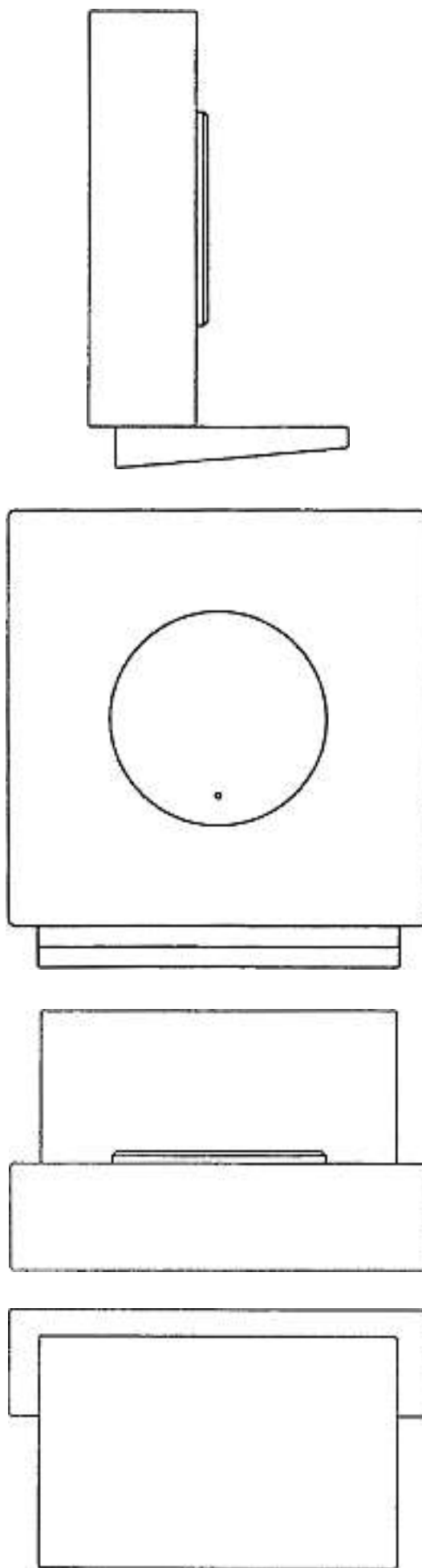
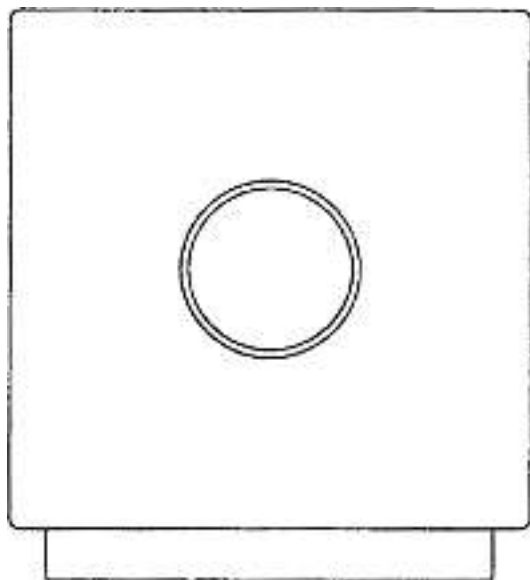


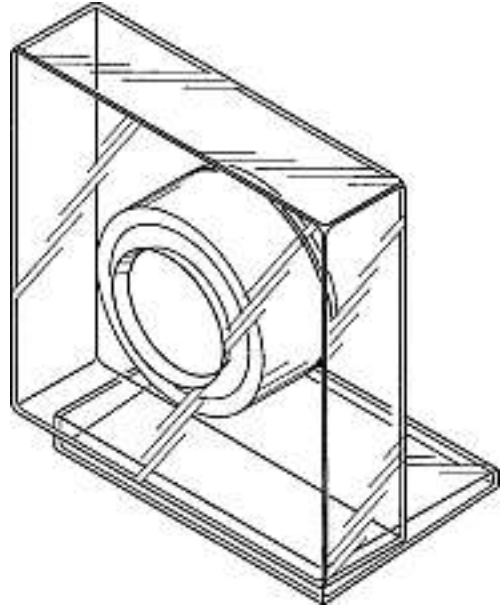
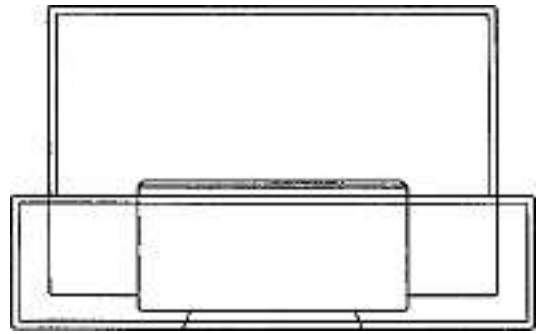
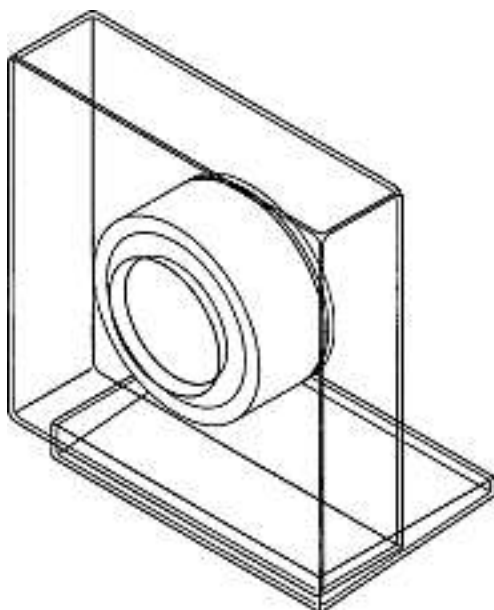
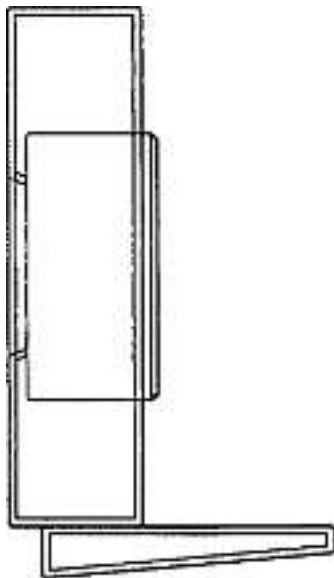
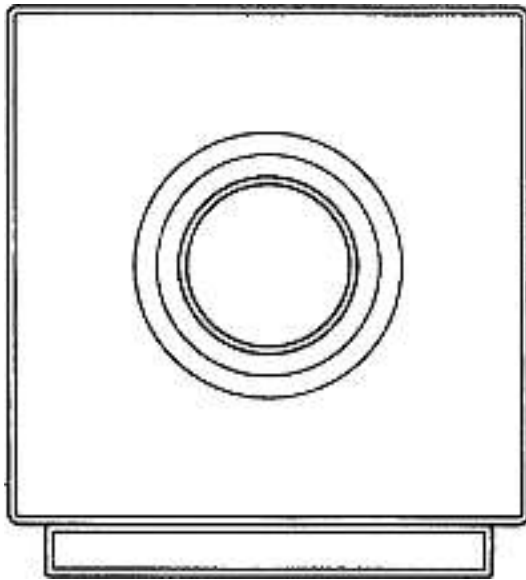




14343B

Cl. 14-01                      **131 204**                      04.11.2004  
1 design – haut-parleur  
Déposant: Sony Computer Entertainment Inc., 2-6-21,  
Minami-Aoyama, Minato-ku, Tokyo, JP  
Designer: Ayako Morita, Tokyo; Yasuhisa Kaneda, Tokyo;  
Michio Deguchi, Tokyo; Tomohiro Yabe, Tokyo  
Mandataire: Micheli & Cie, 1226 Thônex (Genève)  
Priorité: JP, 10.05.2004





14344A

Cl. 14-02 131 205 04.11.2004

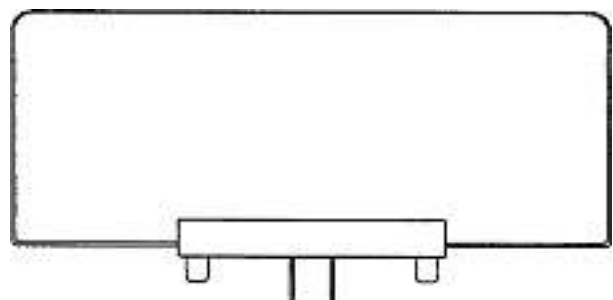
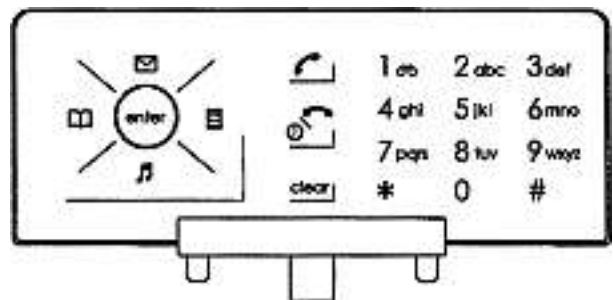
4 design – claviers

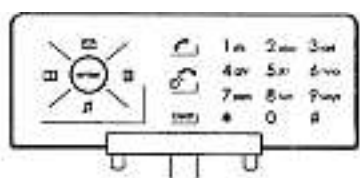
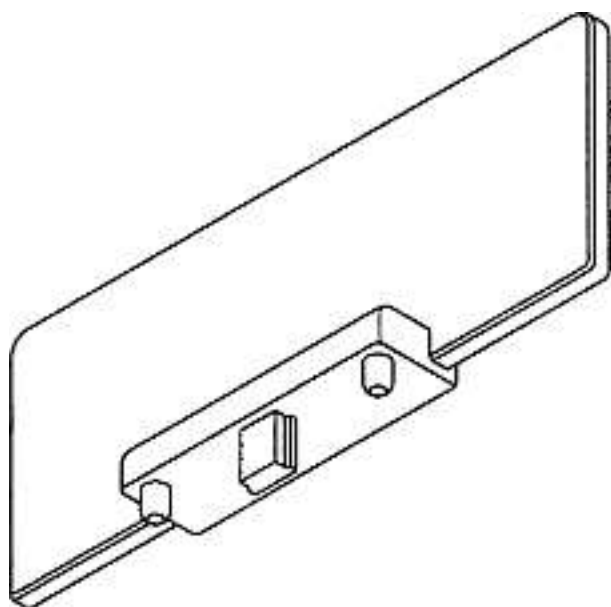
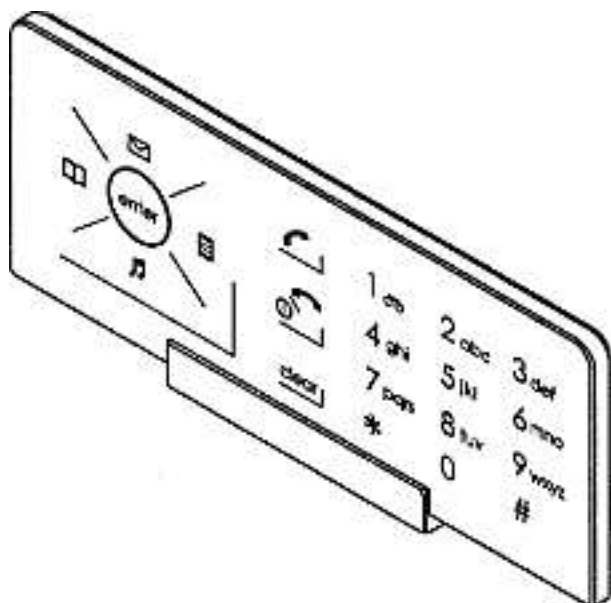
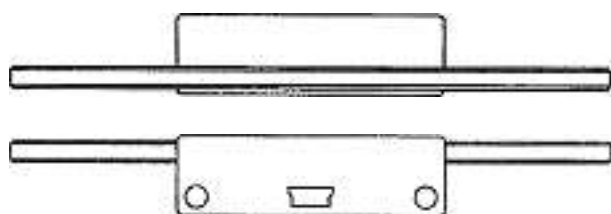
Déposant: Sony Computer Entertainment Inc., 2-6-21, Minami-Aoyama, Minato-ku, Tokyo, JP

Designer: Toru Sakamoto, Tokyo; Yoshiya Watanabe, Tokyo; Yasuhisa Kaneda, Tokyo; Kanae Fukamatsu, Tokyo; Michio Deguchi, Tokyo

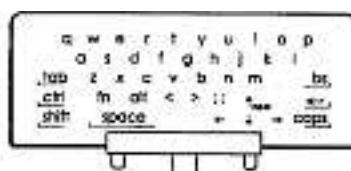
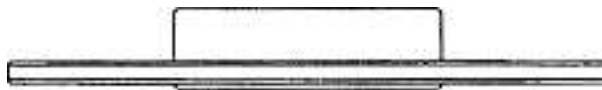
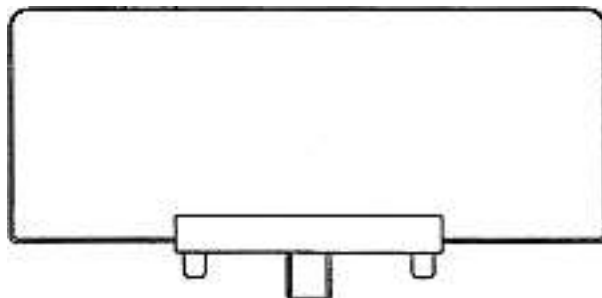
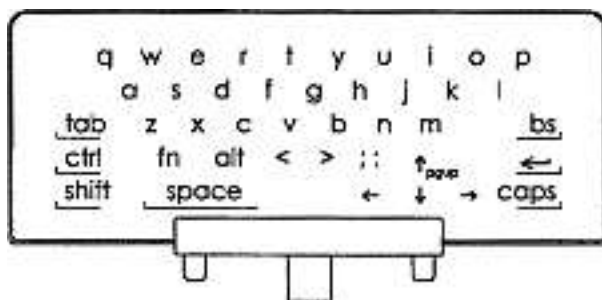
Mandataire: Micheli & Cie, 1226 Thônex (Genève)

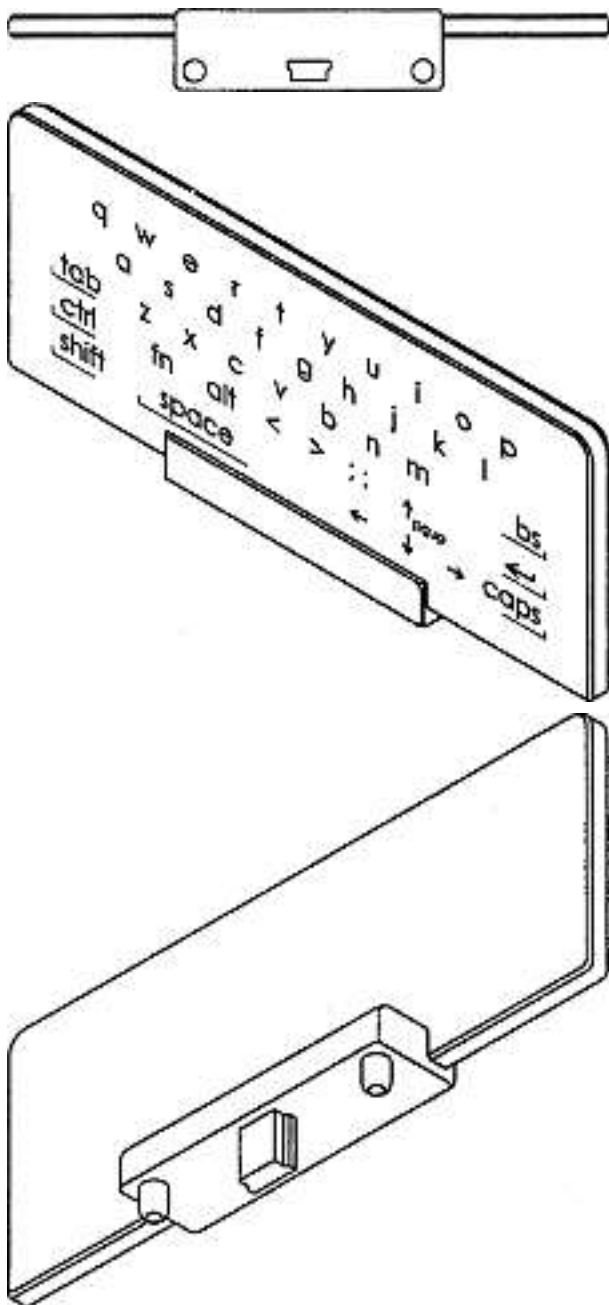
Priorité: JP, 10.05.2004; JP, 10.05.2004; JP, 10.05.2004; JP, 10.05.2004



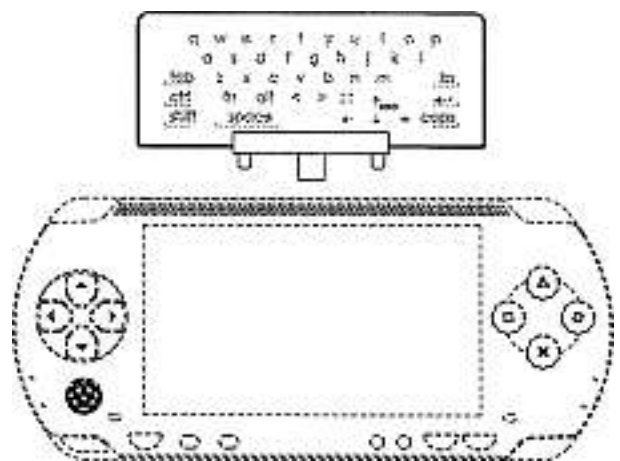
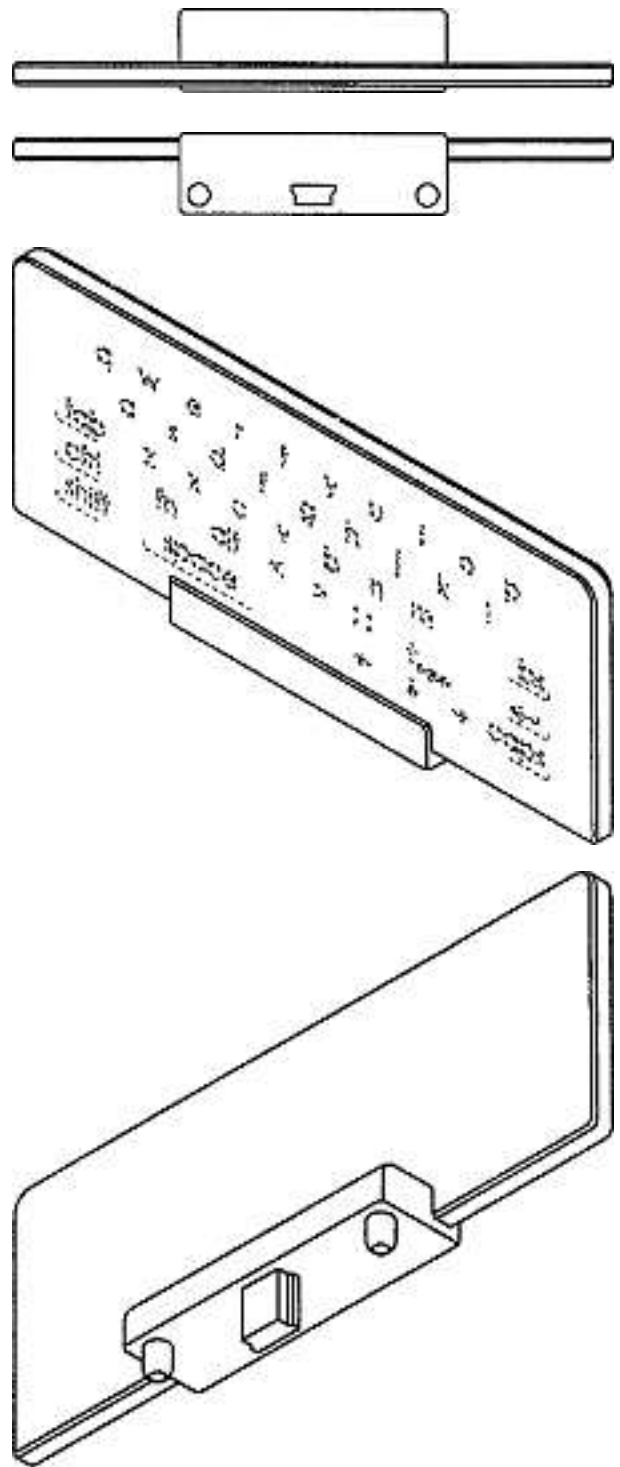
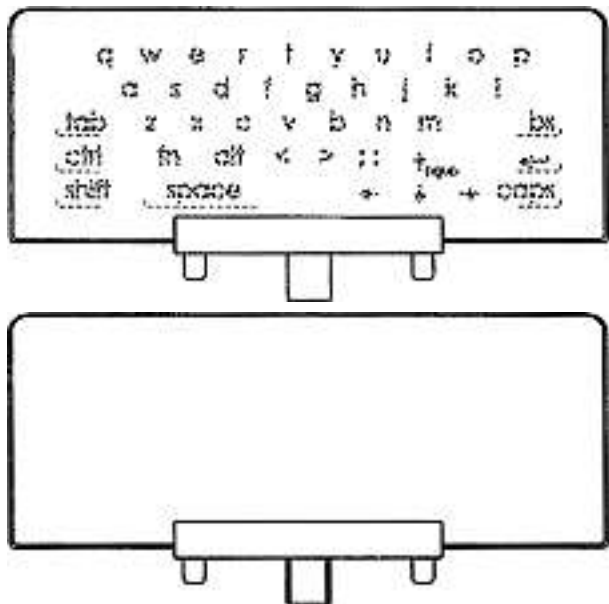


14335A

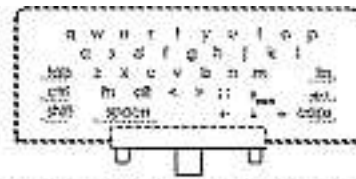
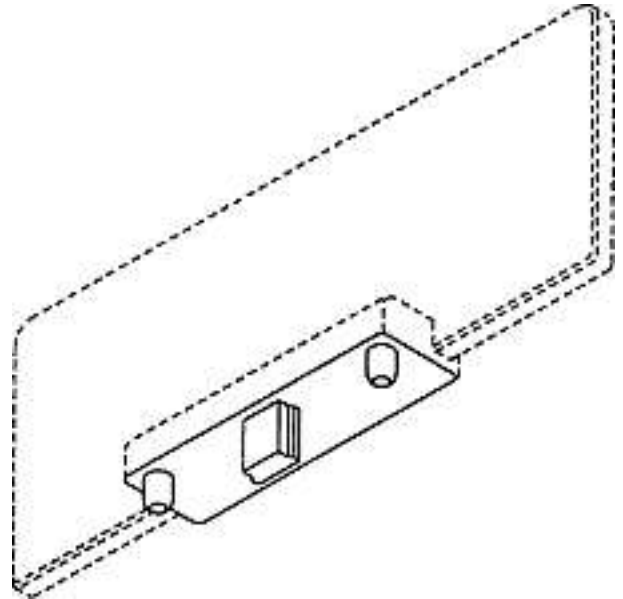
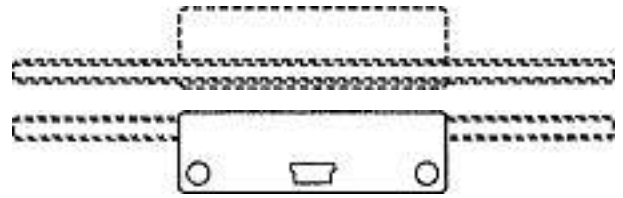
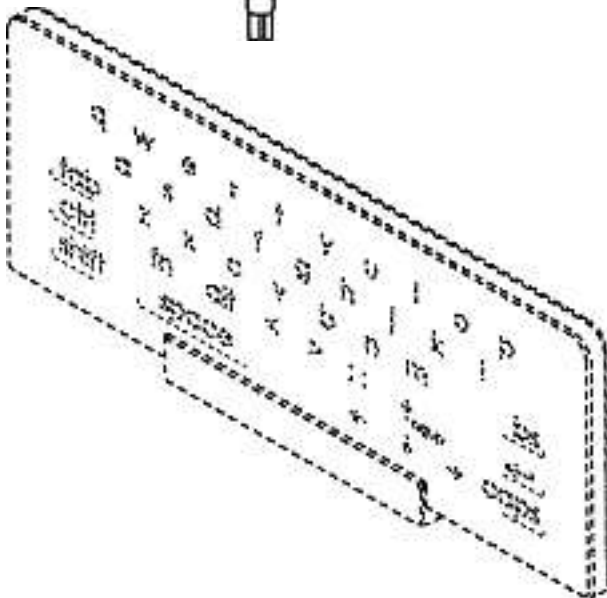
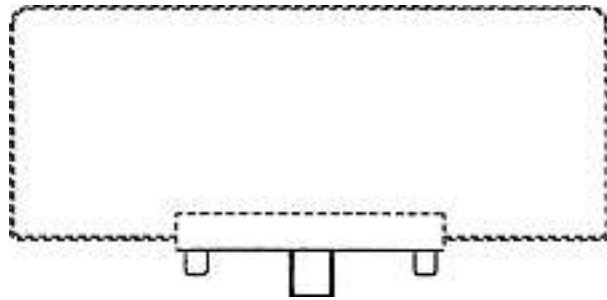
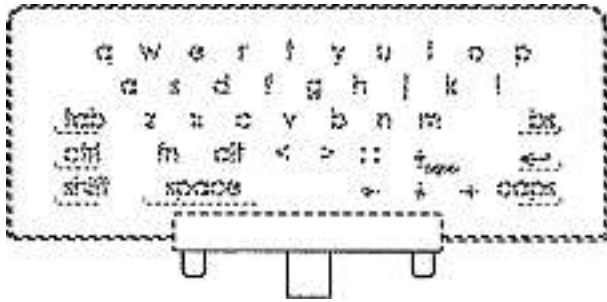




14335B



14335C



14335D

Cl. 14-03 131 206 04.11.2004

2 design – récepteurs GPS

Déposant: Sony Computer Entertainment Inc., 2-6-21,

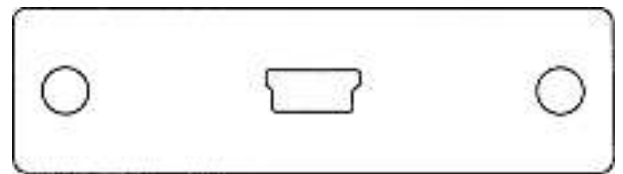
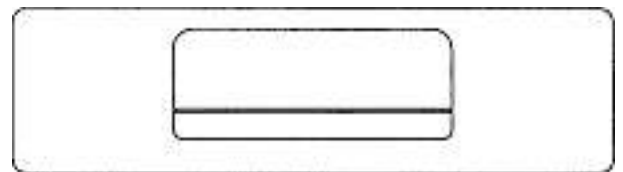
Minami-Aoyama, Minato-ku, Tokyo, JP

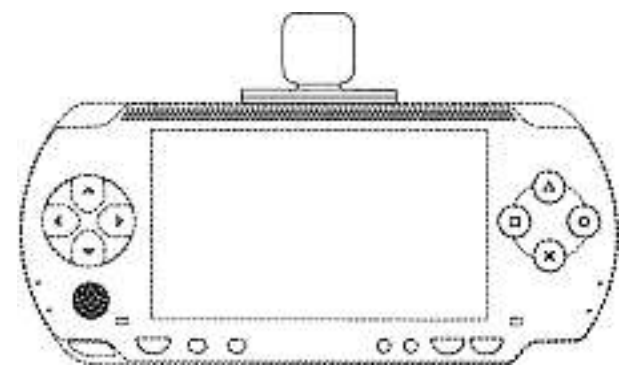
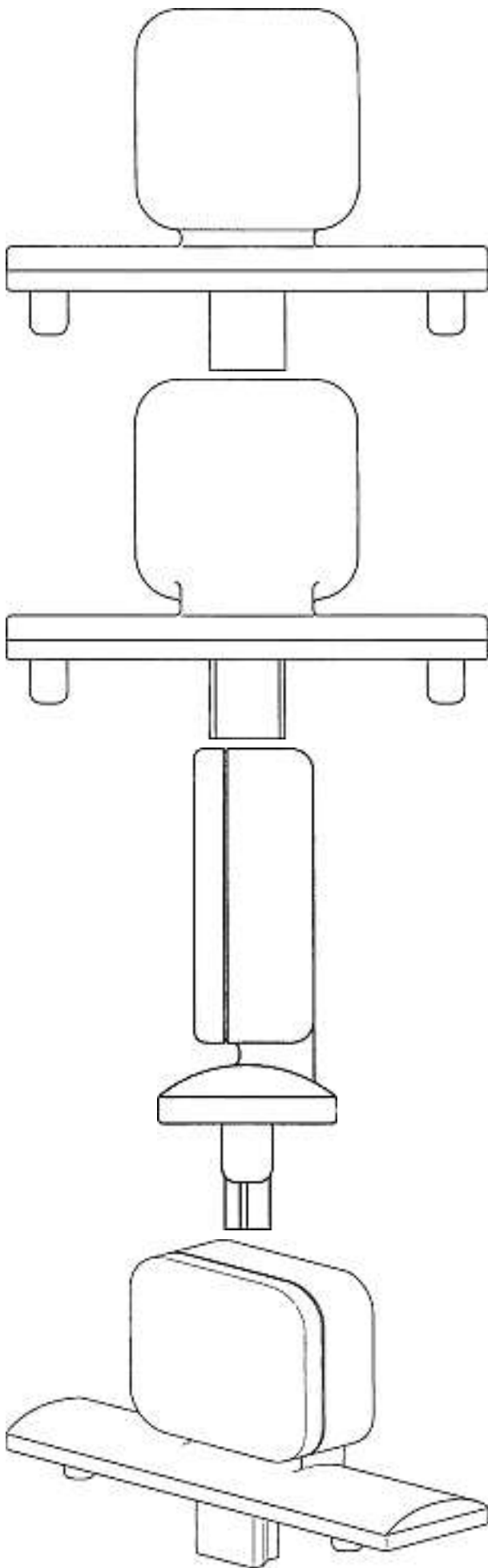
Designer: Hidefumi Gotou, Tokyo; Hirohisa Tanaka, Tokyo;

Michio Deguchi, Tokyo

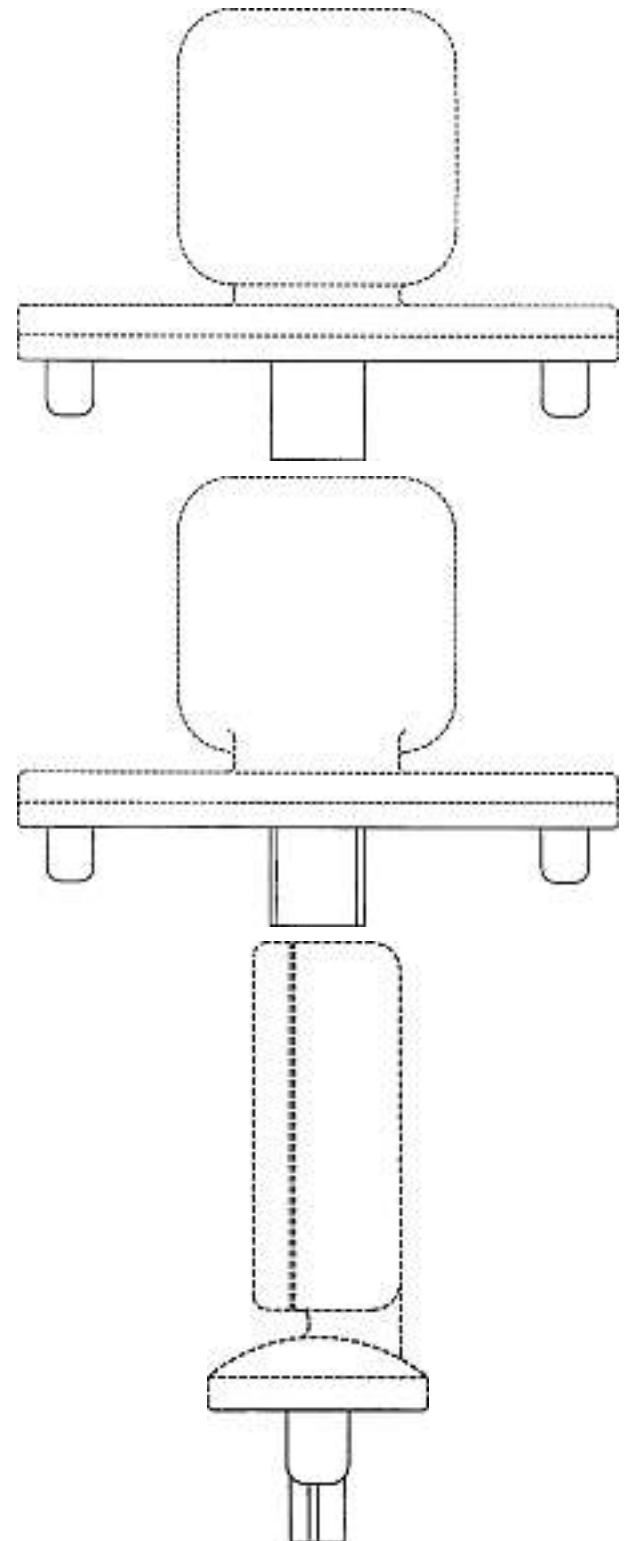
Mandataire: Micheli & Cie, 1226 Thônex (Genève)

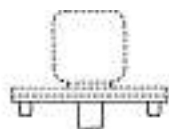
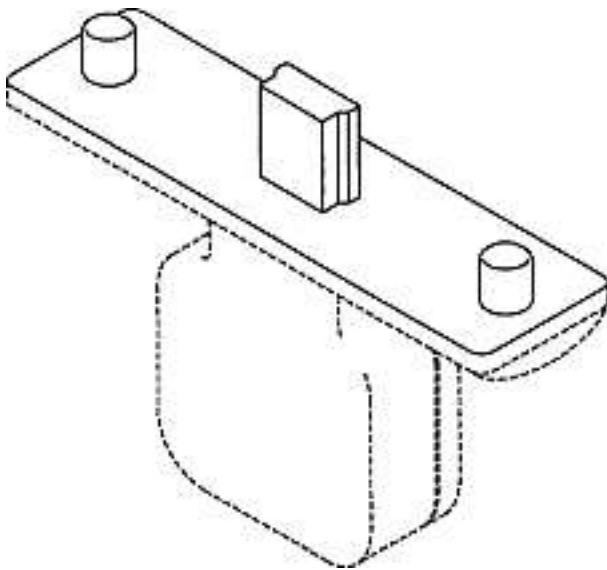
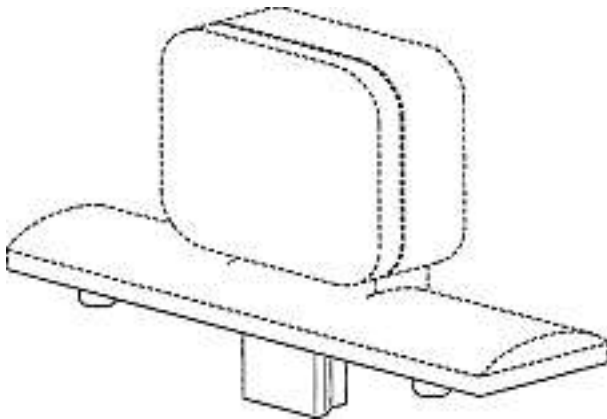
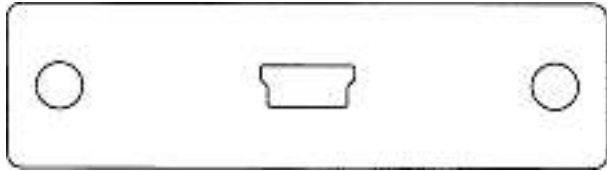
Priorité: JP, 10.05.2004; JP, 10.05.2004



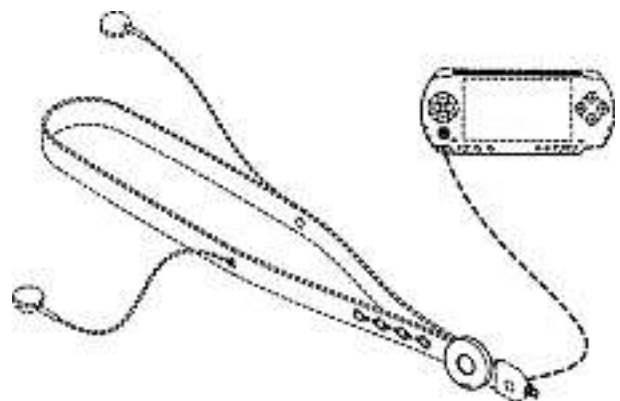
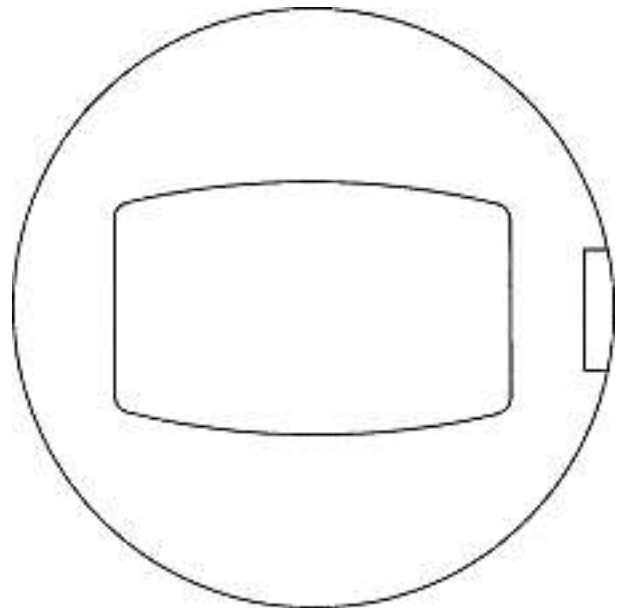
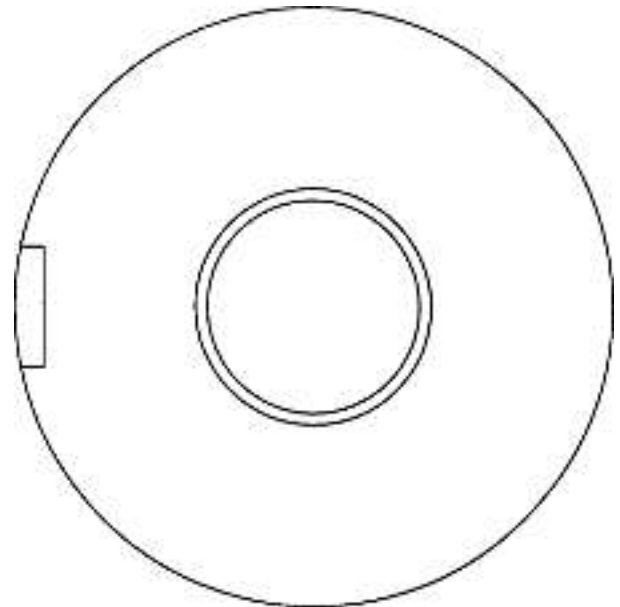


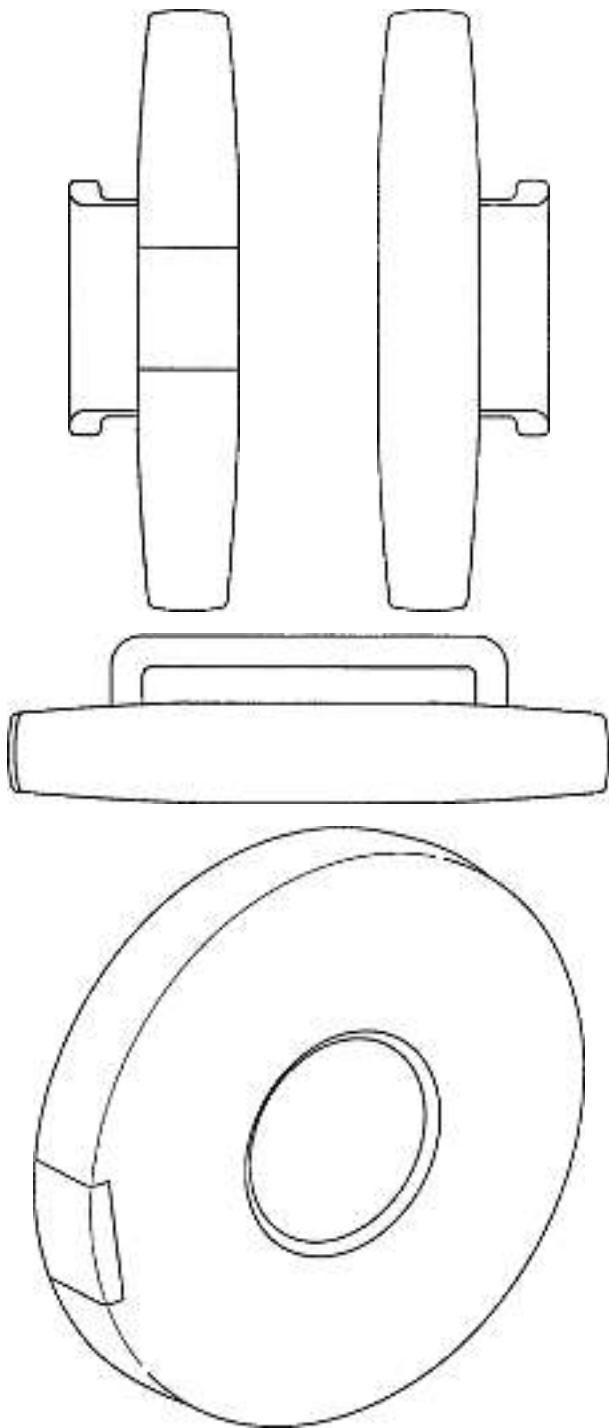
14337 A





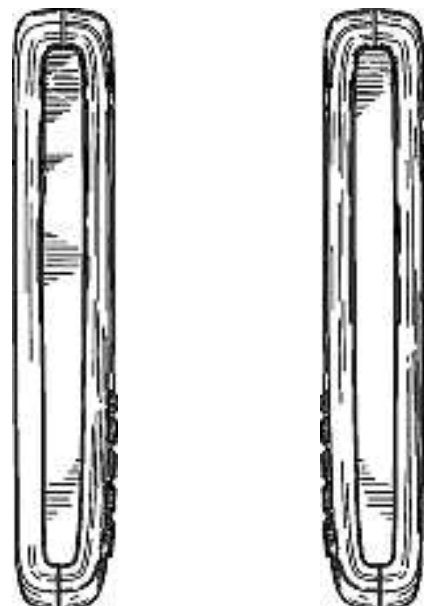
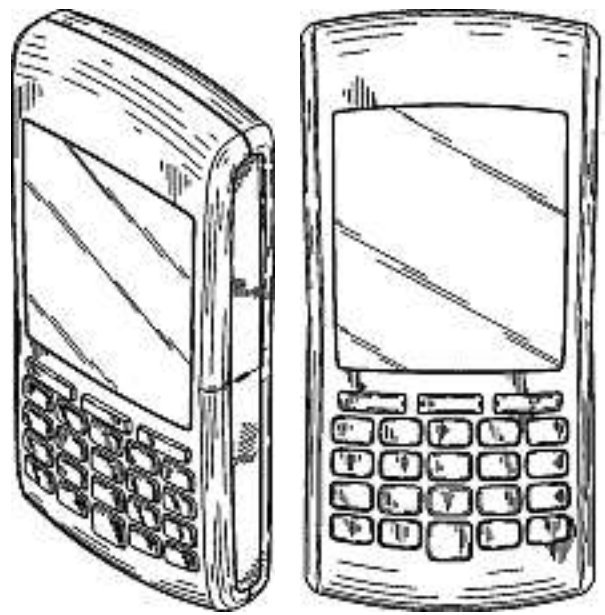
Cl. 14-03 **131 207** 04.11.2004  
 1 design – atténuateur de bruit  
 Déposant: Sony Computer Entertainment Inc., 2-6-21,  
 Minami-Aoyama, Minato-ku, Tokyo, JP  
 Designer: Maki Hirakawa, Tokyo; Michio Deguchi, Tokyo;  
 Kanae Fukamatsu, Tokyo  
 Mandataire: Micheli & Cie, 1226 Thônex (Genève)  
 Priorité: JP, 10.05.2004



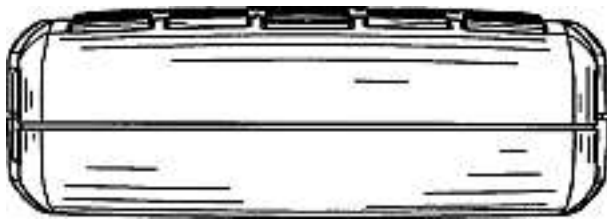


14342A

Cl. 14-03 **131 208** 16.11.2004  
1 design – dispositif de communication portatif  
Déposant: Research In Motion Limited, 295 Phillip Street,  
Waterloo, Ontario N2L 3W8, CA  
Designer: Jason T. Griffin, Waterloo  
Mandataire: CRONIN Intellectual Property, 1260 Nyon  
Priorité: US, 17.05.2004

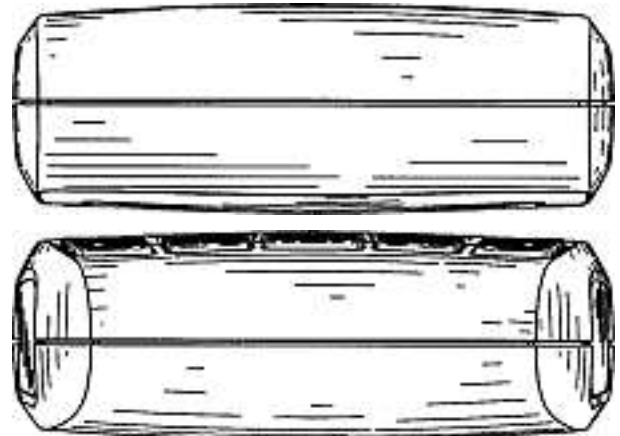
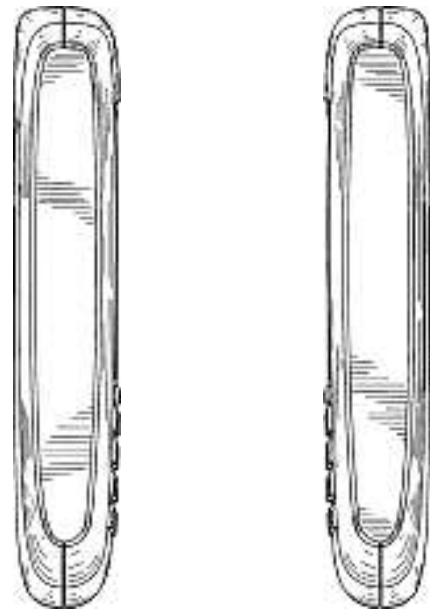
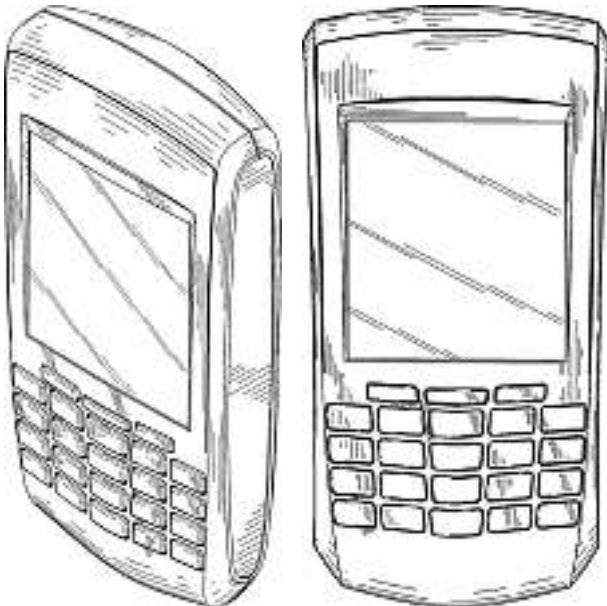






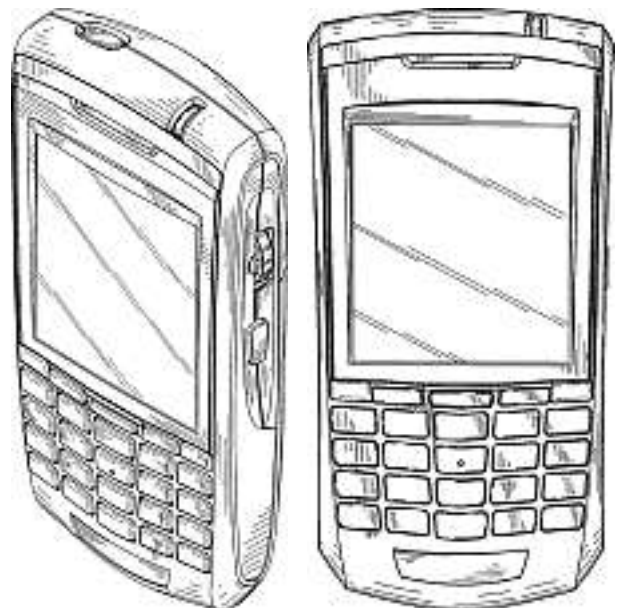
1

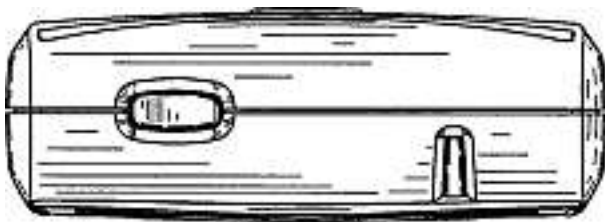
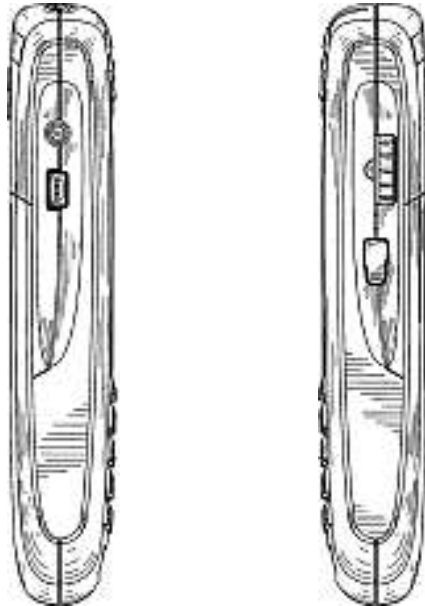
Cl. 14-03 **131 209** 16.11.2004  
 1 design – dispositif de communication portatif  
 Déposant: Research In Motion Limited, 295 Phillip Street,  
 Waterloo, Ontario N2L 3W8, CA  
 Designer: Cortez Corley, Waterloo; Roman Peter Rak,  
 Waterloo  
 Mandataire: CRONIN Intellectual Property, 1260 Nyon  
 Priorité: US, 17.05.2004



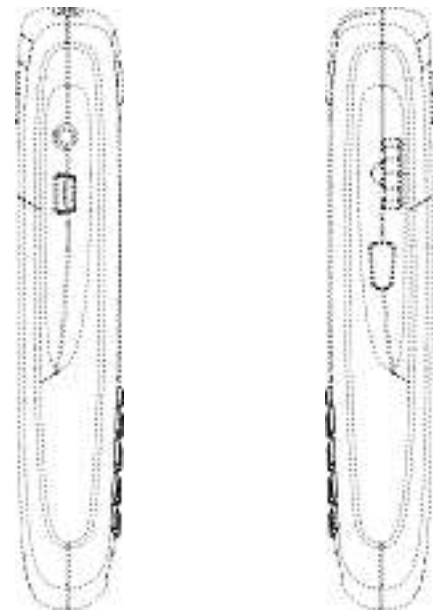
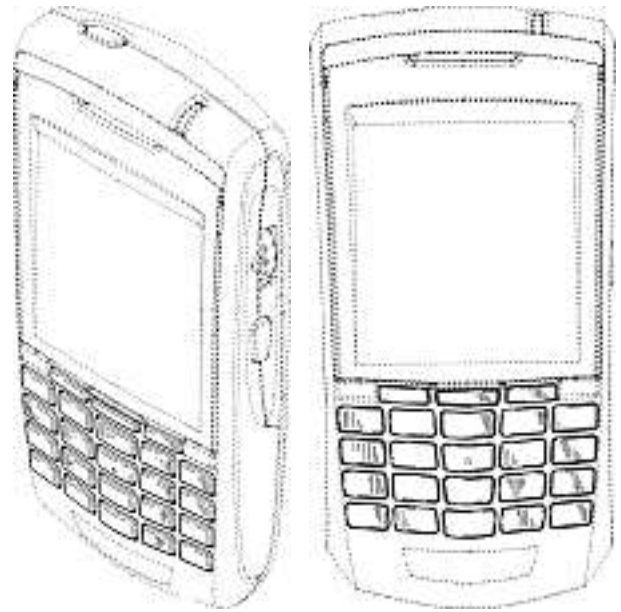
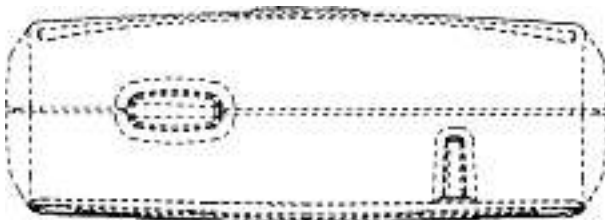
1

Cl. 14-03 **131 210** 16.11.2004  
 6 design – dispositif de communication portatif  
 Déposant: Research In Motion Limited, 295 Phillip Street,  
 Waterloo, Ontario N2L 3W8, CA  
 Designer: Cortez Corley, Waterloo; Roman Peter Rak,  
 Waterloo  
 Mandataire: CRONIN Intellectual Property, 1260 Nyon  
 Priorité: US, 17.05.2004

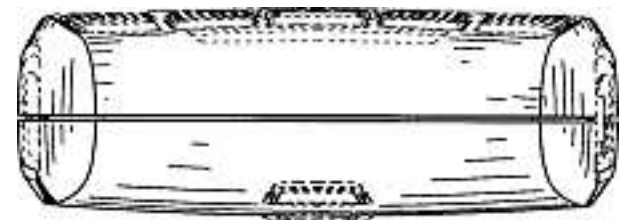
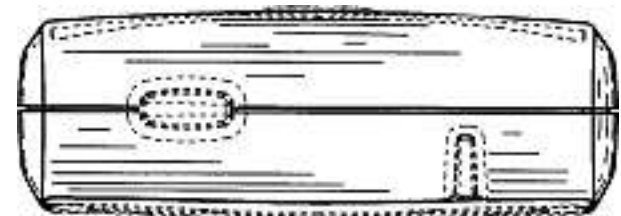


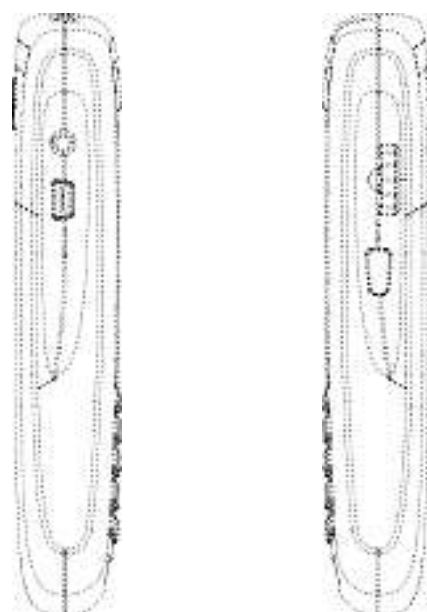
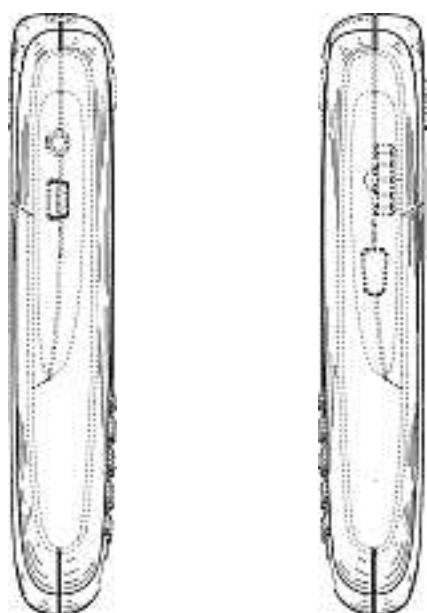
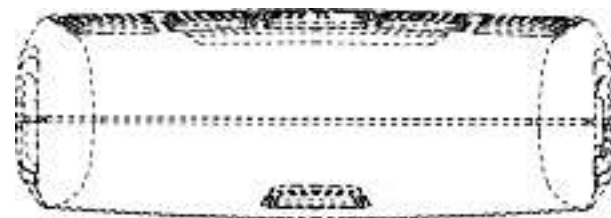
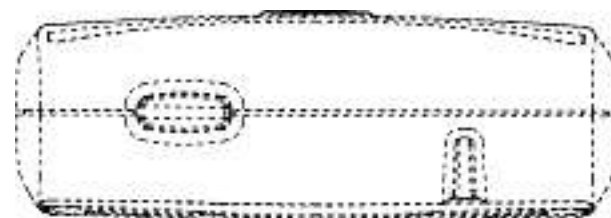
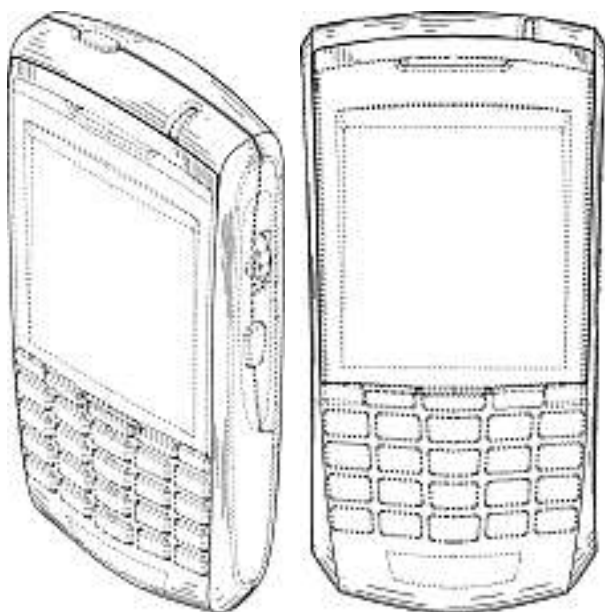


1



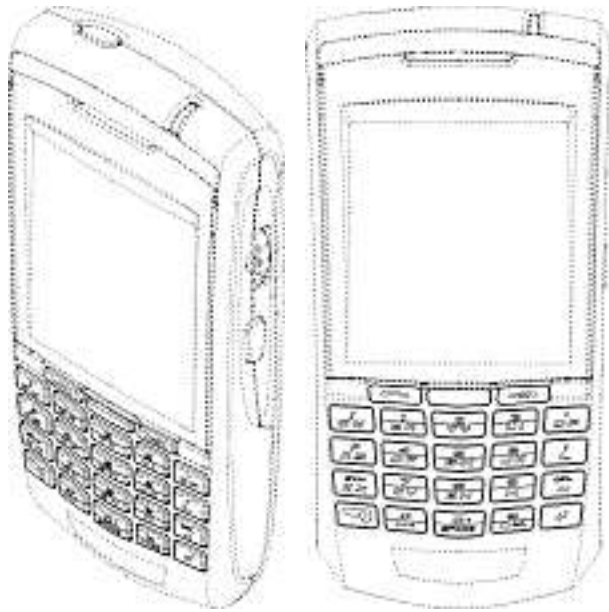
2



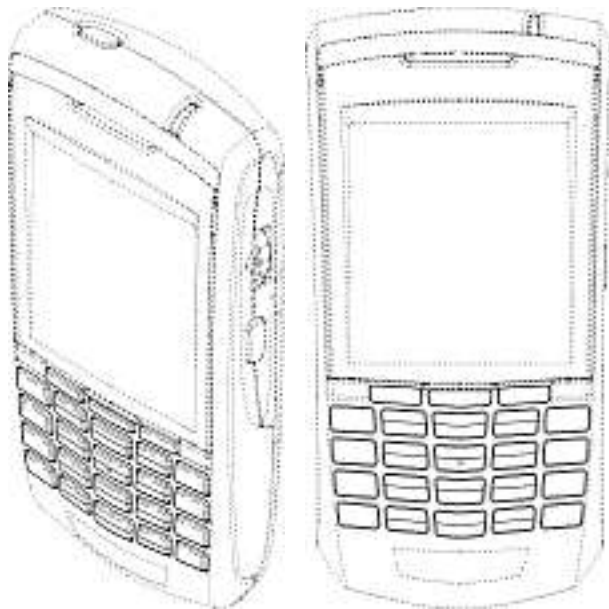


3

4

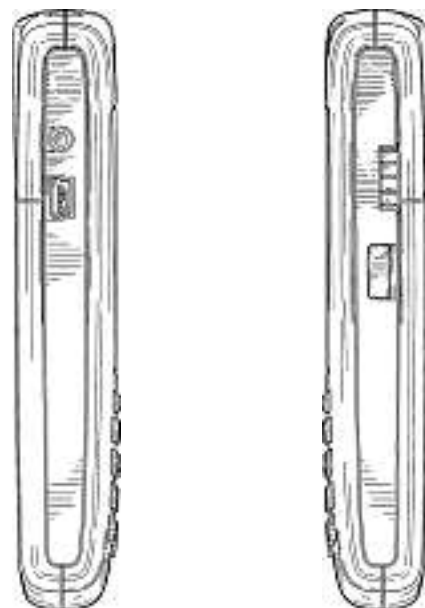


5

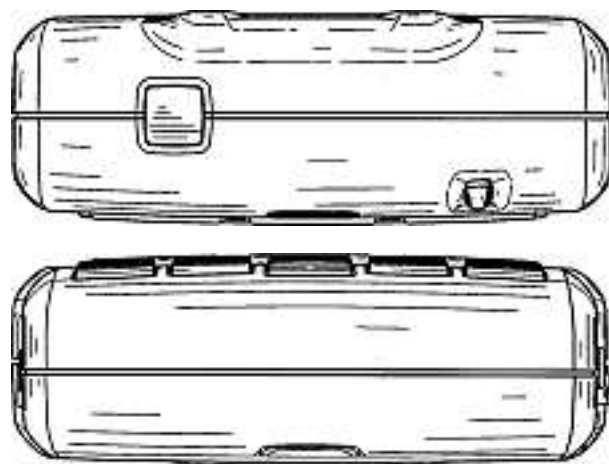


6

Cl. 14-03      **131 211**      16.11.2004  
 6 design – dispositif de communication portatif  
 Déposant: Research In Motion Limited, 295 Phillip Street,  
 Waterloo, Ontario N2L 3W8, CA  
 Designer: Jason T. Griffin, Waterloo  
 Mandataire: CRONIN Intellectual Property, 1260 Nyon  
 Priorité: US, 17.05.2004

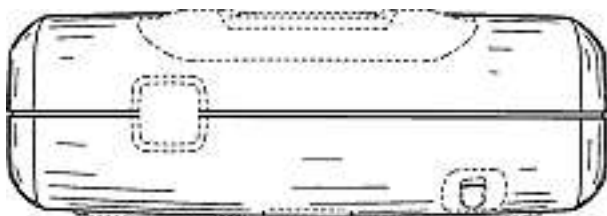


1



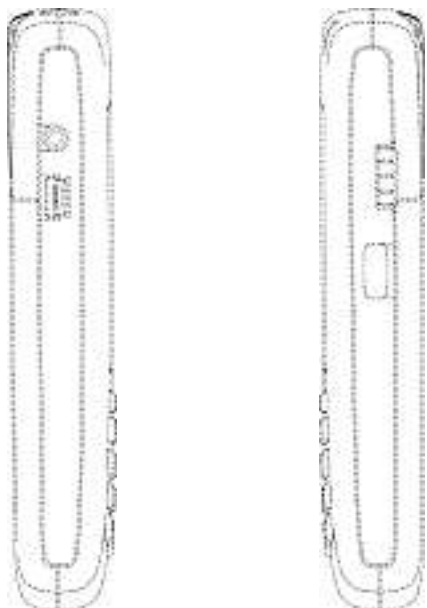


2

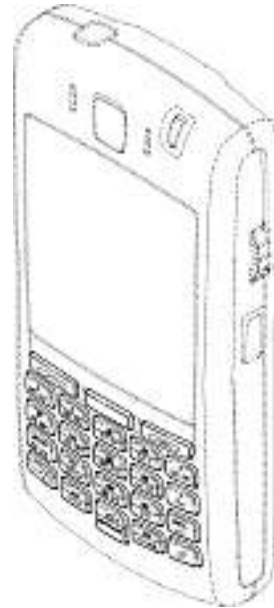




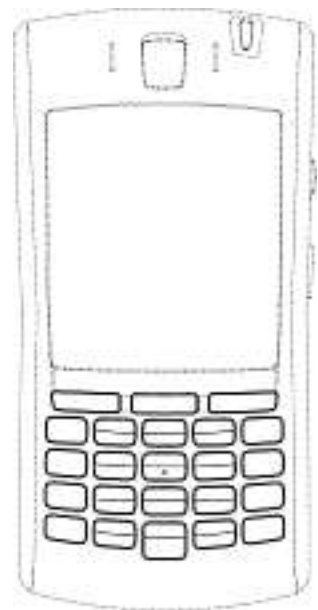
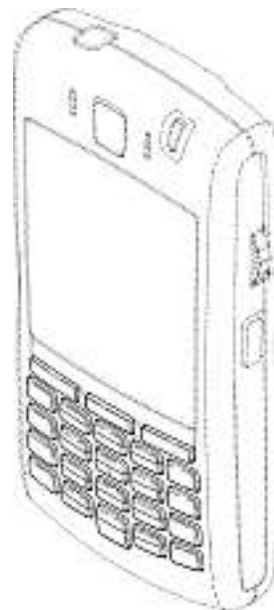
3



4



5



6

Cl. 14-03 131 212 16.11.2004

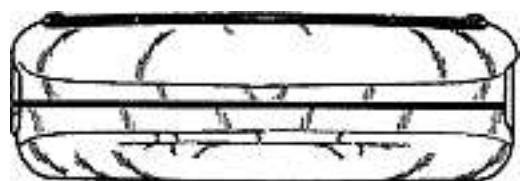
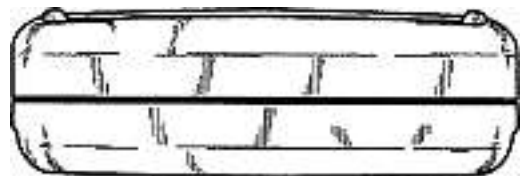
1 design – dispositif de communication portatif

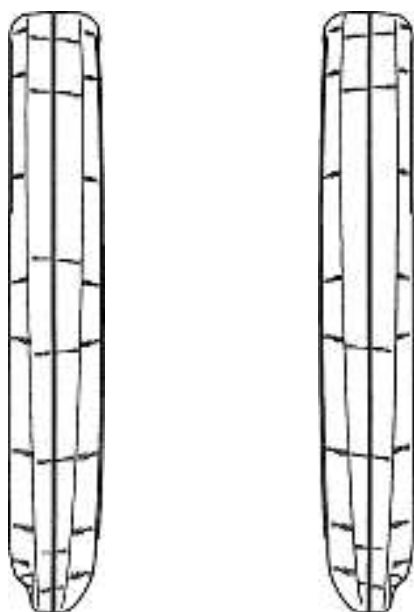
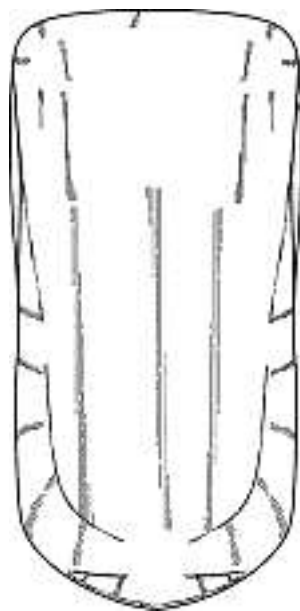
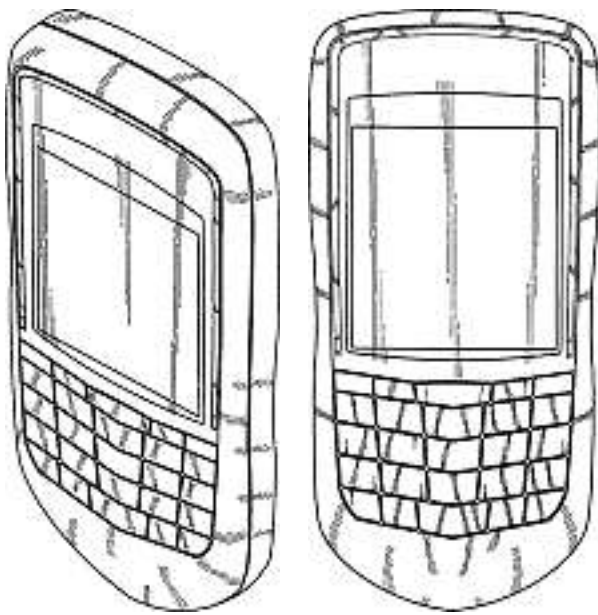
Déposant: Research In Motion Limited, 295 Phillip Street, Waterloo, Ontario N2L 3W8, CA

Designer: Frank Tyneski, Kitchener; Cortez Corley, Waterloo

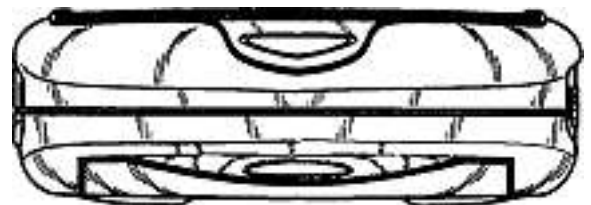
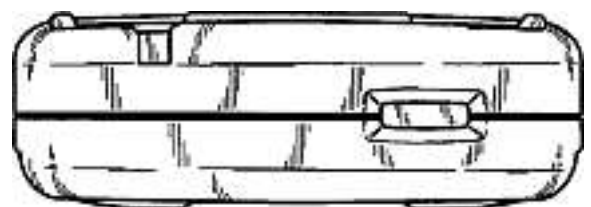
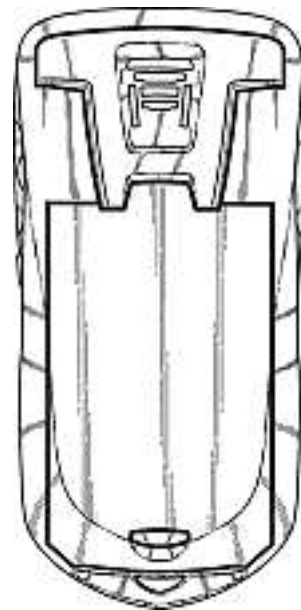
Mandataire: CRONIN Intellectual Property, 1260 Nyon

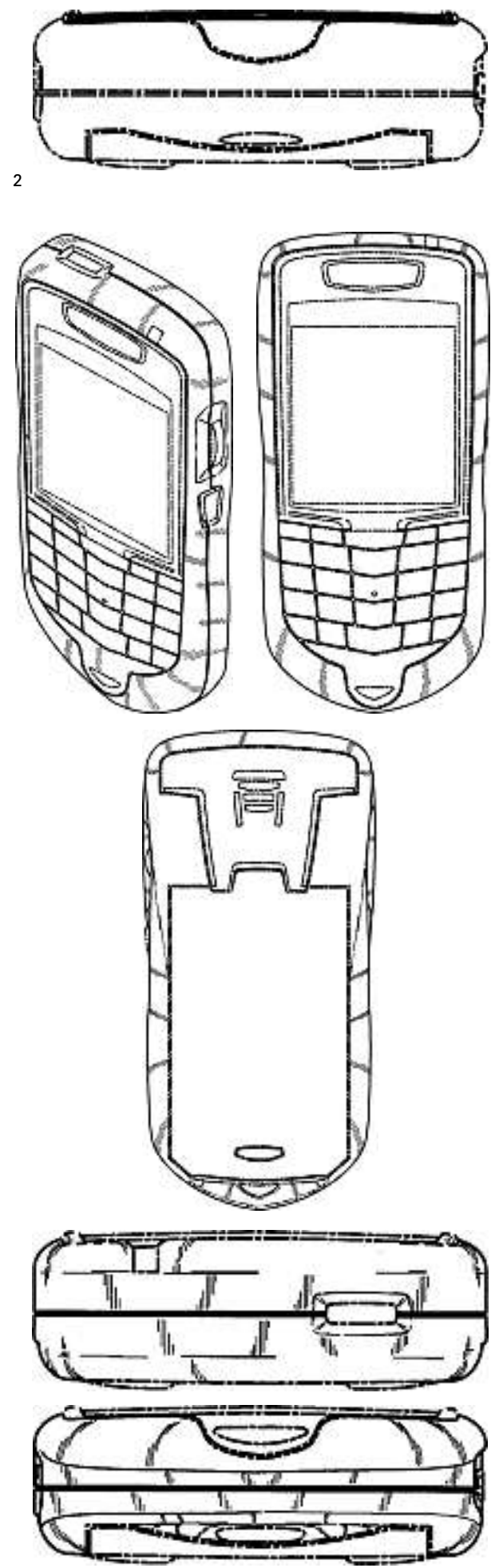
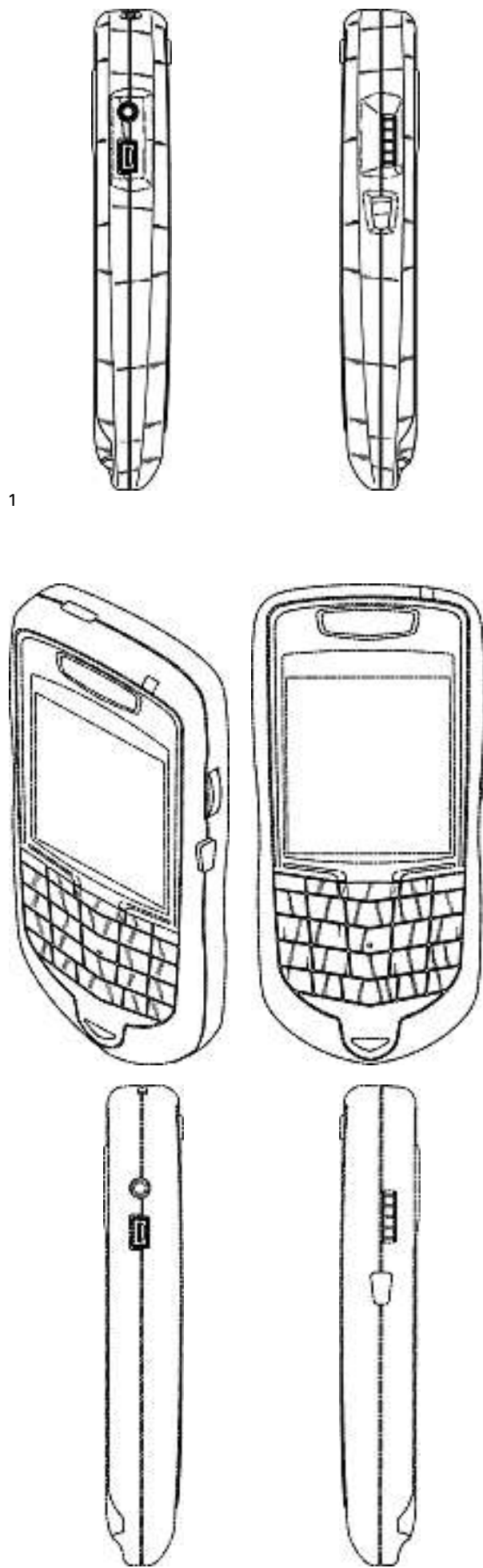
Priorité: US, 17.05.2004



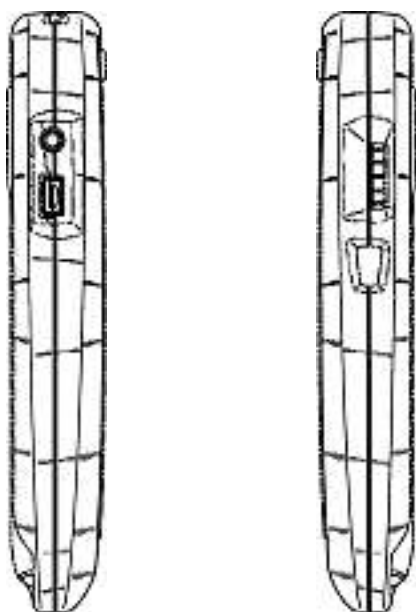


Cl. 14-03 131 213 16.11.2004  
6 design – dispositif de communication portatif  
Déposant: Research In Motion Limited, 295 Phillip Street,  
Waterloo, Ontario N2L 3W8, CA  
Designer: Frank Tyneski, Kitchener; Cortez Corley, Waterloo  
Mandataire: CRONIN Intellectual Property, 1260 Nyon  
Priorité: US, 17.05.2004





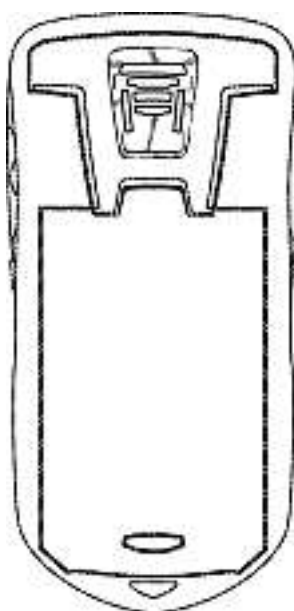




3

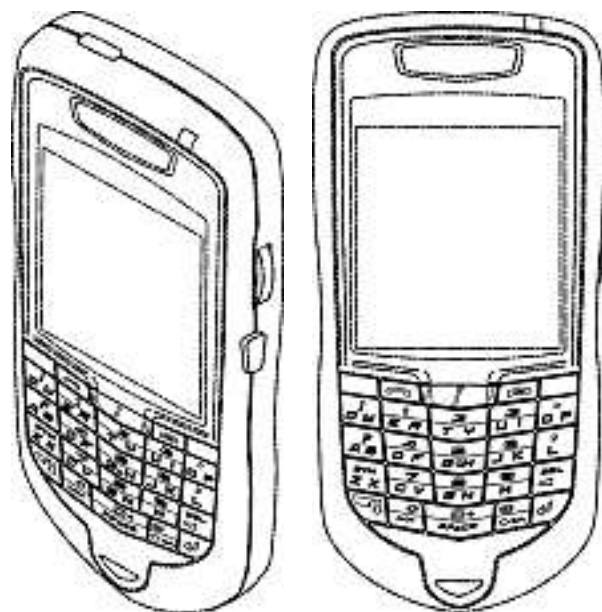


6

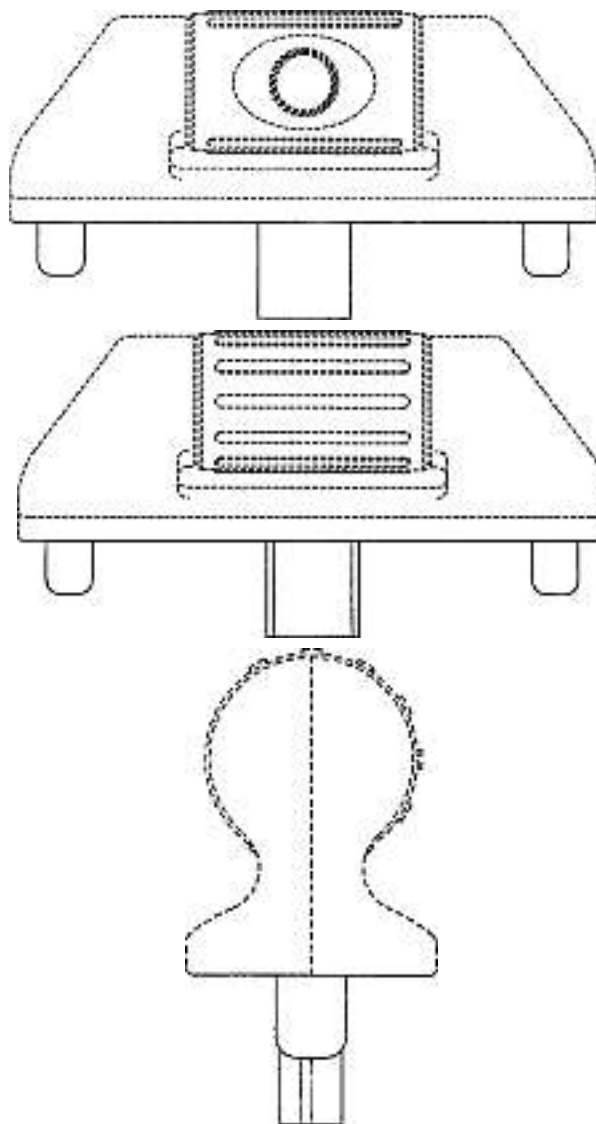


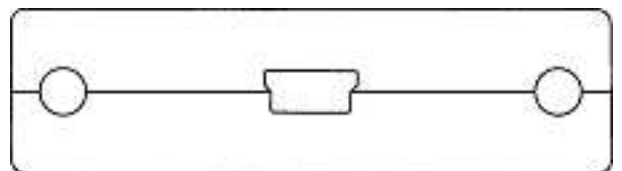
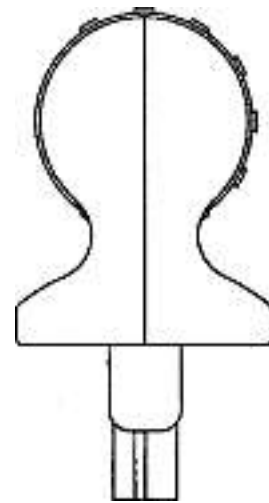
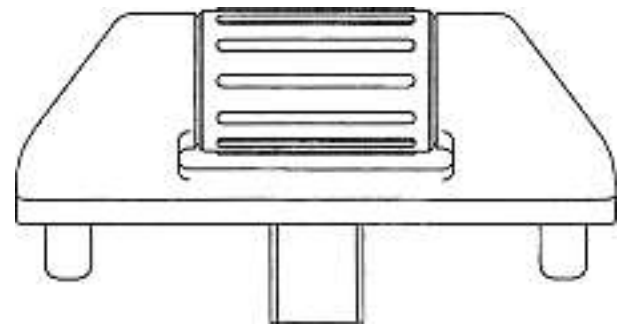
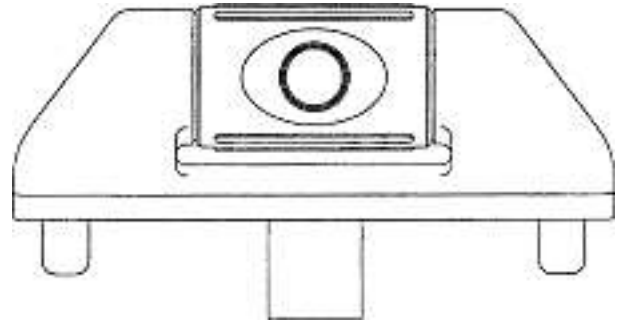
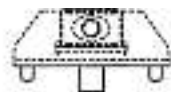
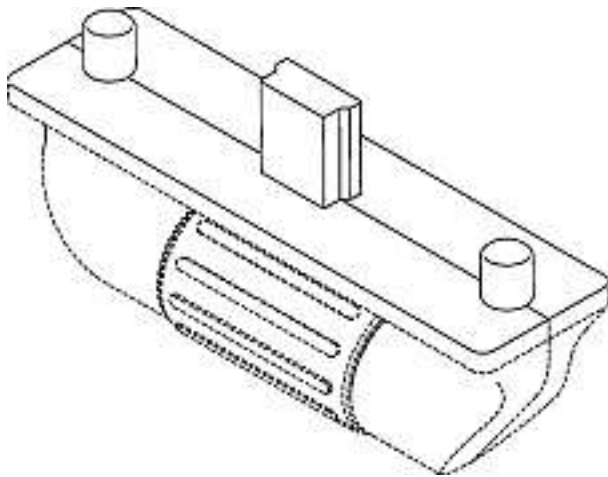
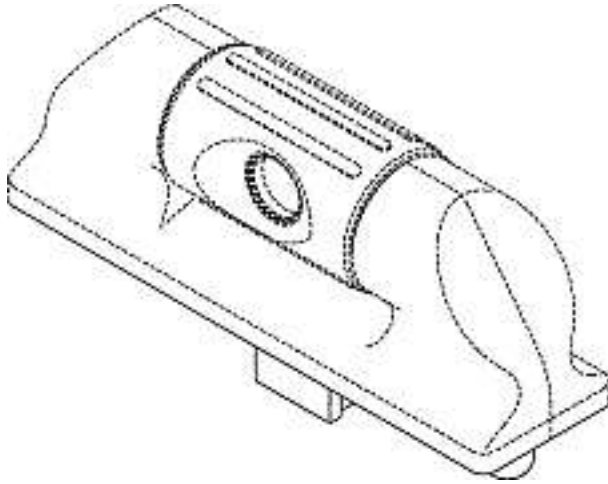
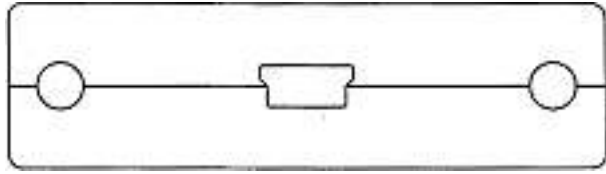
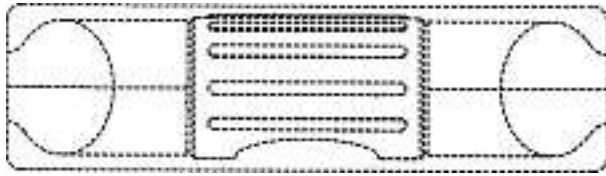
4

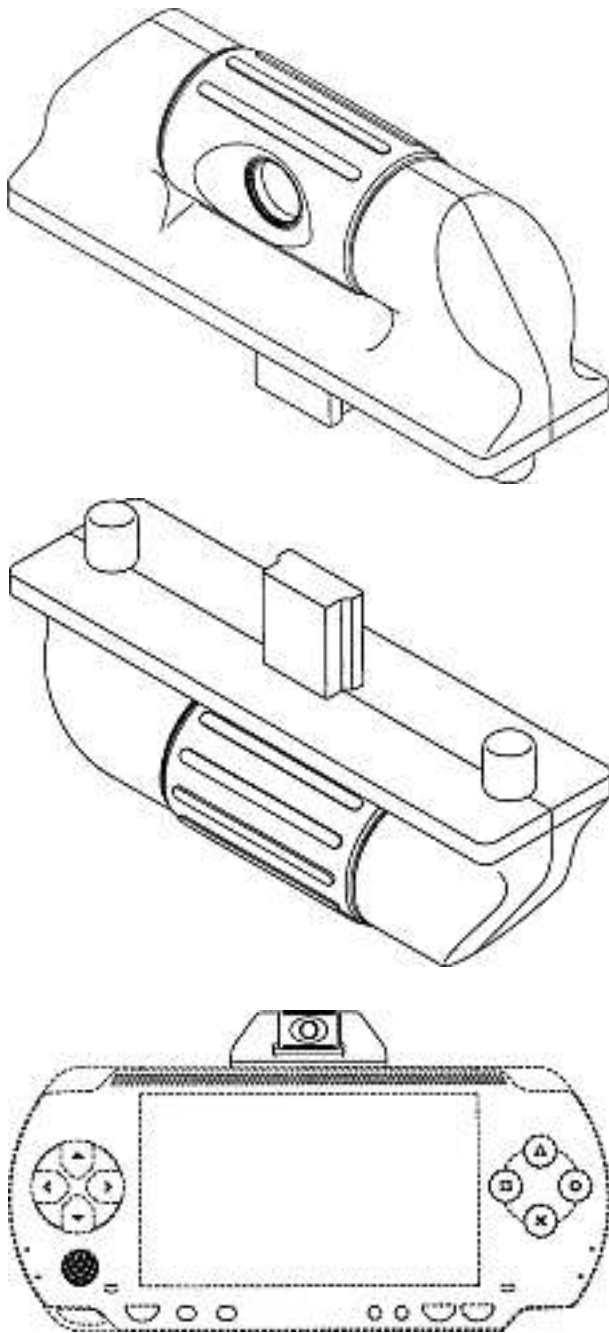
Cl. 16-01 **131 214** 04.11.2004  
 2 design – appareils de photos  
 Déposant: Sony Computer Entertainment Inc., 2-6-21,  
 Minami-Aoyama, Minato-ku, Tokyo, JP  
 Designer: Hirohisa Tanaka, Tokyo; Michio Deguchi, Tokyo  
 Mandataire: Micheli & Cie, 1226 Thônex (Geneve)  
 Priorité: JP, 10.05.2004; JP, 10.05.2004



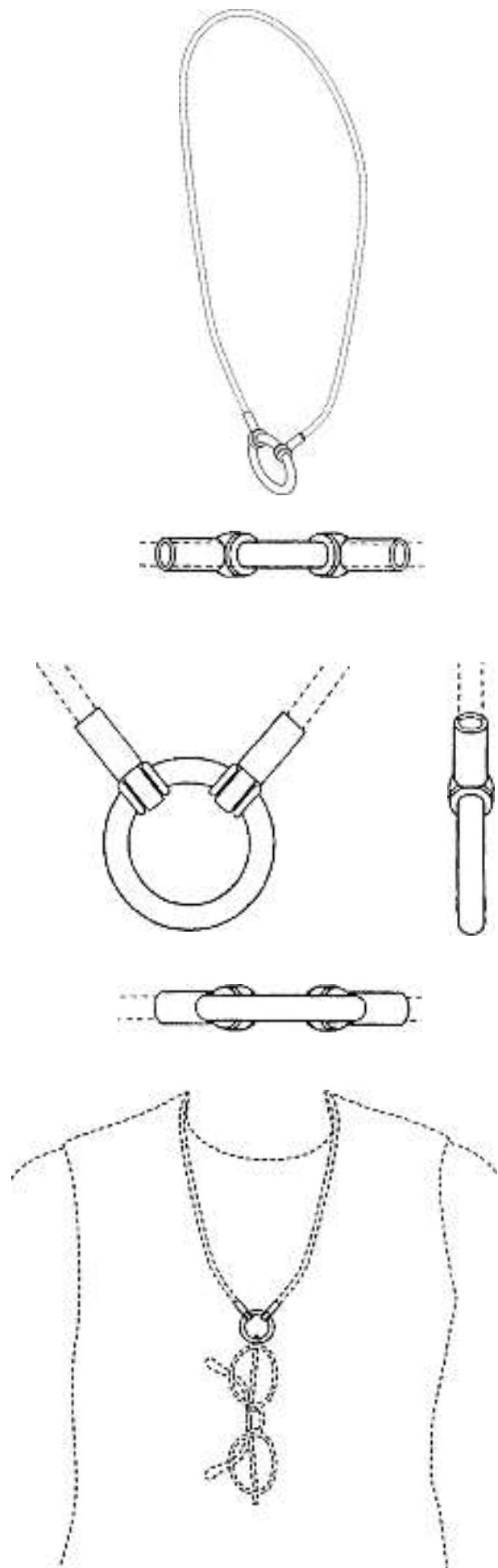
5





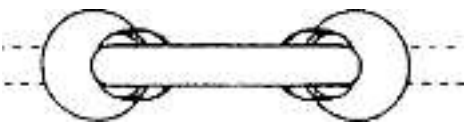
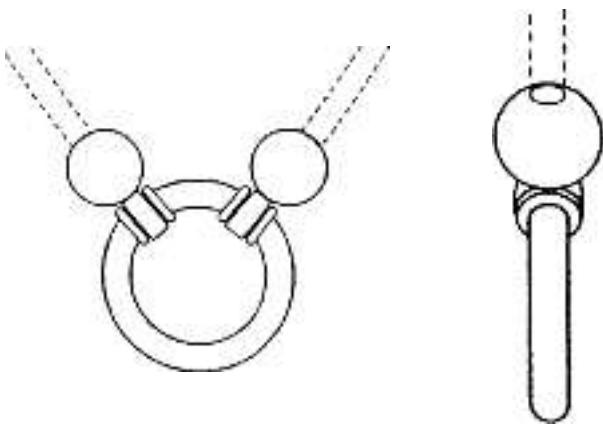
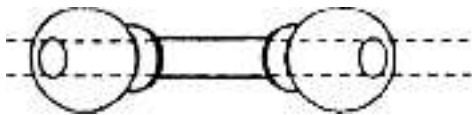


14336 B

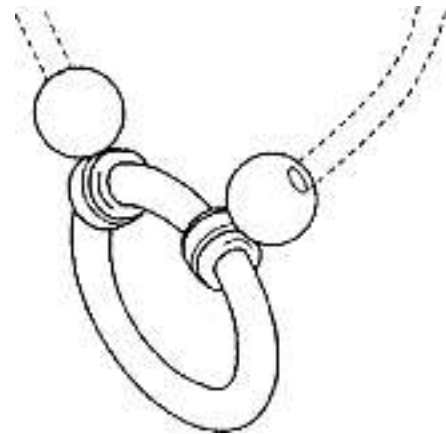


Cl. 16-06                      131 215                      29.10.2004  
 3 Design – Brillenhalter  
 Hinterleger: Deborah A. Zoullas, 160 East 72nd Street,  
 New York/NY, US  
 Vertreter: Walder Wyss & Partner, 8022 Zürich  
 Priorität: US, 30.04.2004; US, 30.04.2004; US, 14.07.2004

2202.009



2202.010





Cl. 20-03 131 216 01.11.2004

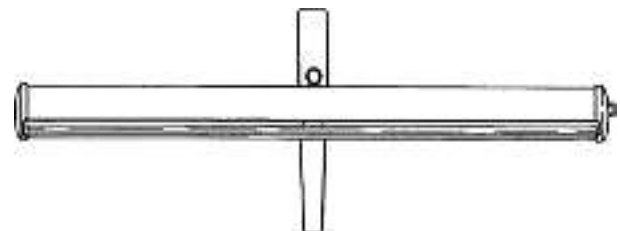
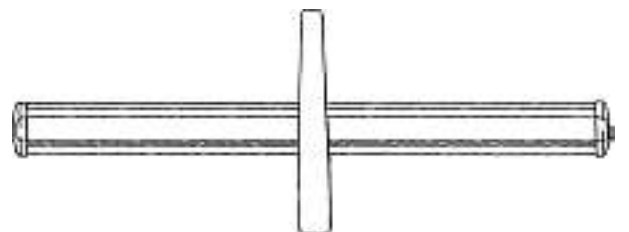
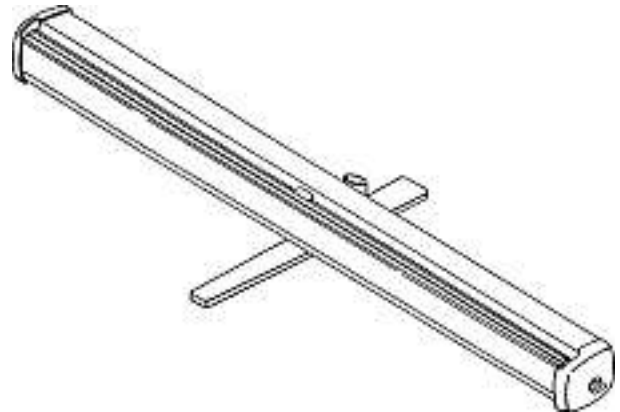
1 Design – Ständer und Gehäuse für Werbebanner  
 Hinterleger: Expand International AB, Hammarby Fabriksväg  
 29–31, Stockholm, SE

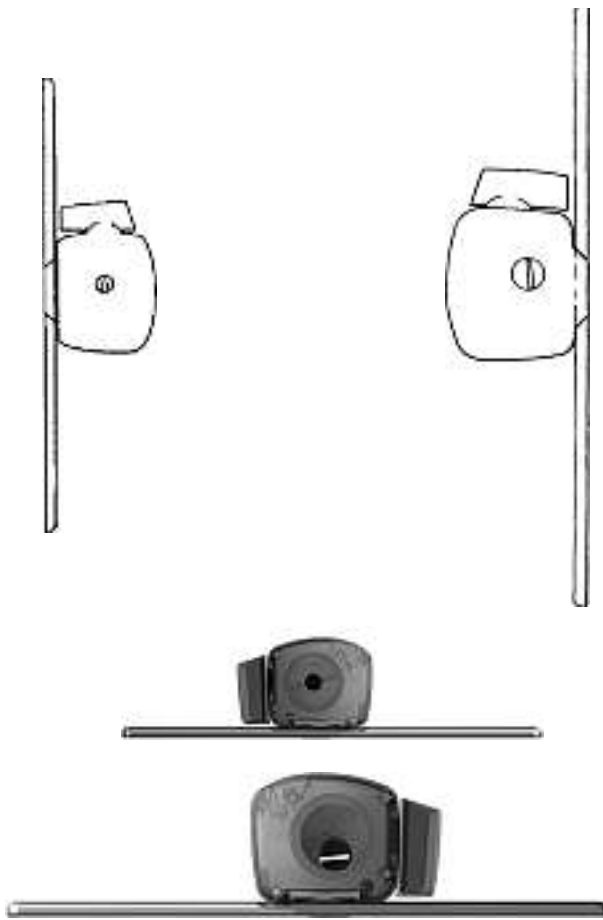
Designer: Christer Zarelius, Stockholm

Vertreter: Werner Bruderer, Patentanwalt, 8330 Pfäffikon ZH

Priorität: EM, 11.05.2004

Beschreibung des Designs: Es zeigen: Fig. 1 perspektivische Ansicht; Fig. 2 Frontansicht; Fig. 3 Rückseitenansicht; Fig. 4 Ansicht von unten; Fig. 5 Ansicht von oben; Fig. 6 + 6b Ansicht von rechts; Fig. 7 + 7b Ansicht von links. Die etwa rechteckigen Endteile am linken und rechten Ende können undurchsichtig oder transparent sein und lassen bei transparenter Ausführung eine mindestens teilweise Sicht auf Innenteile zu (Fig. 6b + 7b).

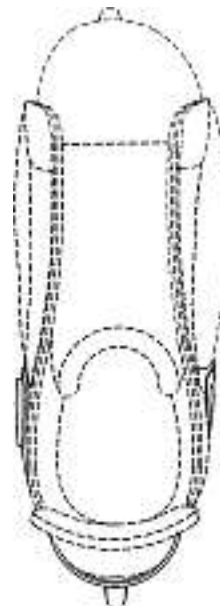


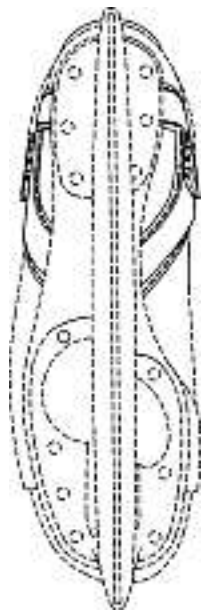
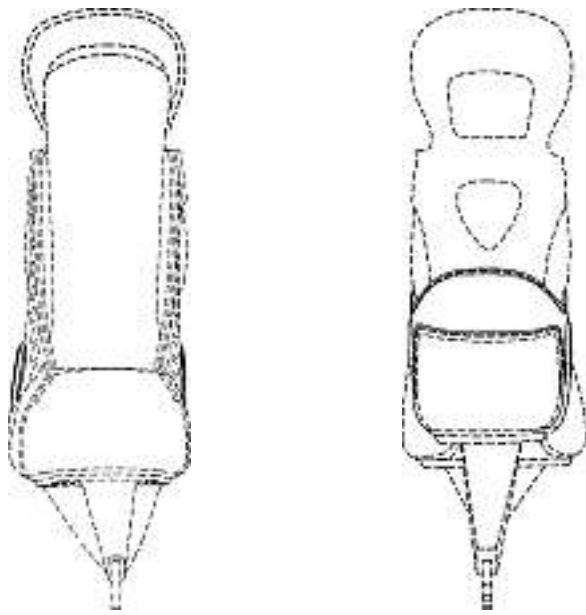


E20CHMO

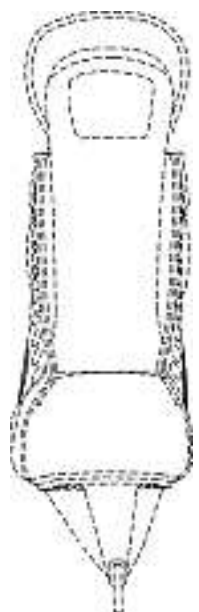
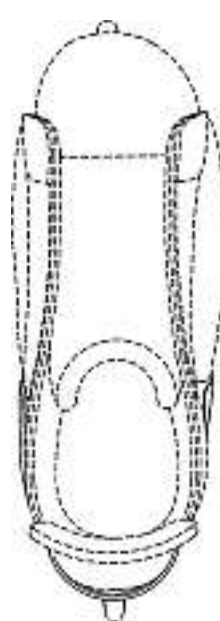
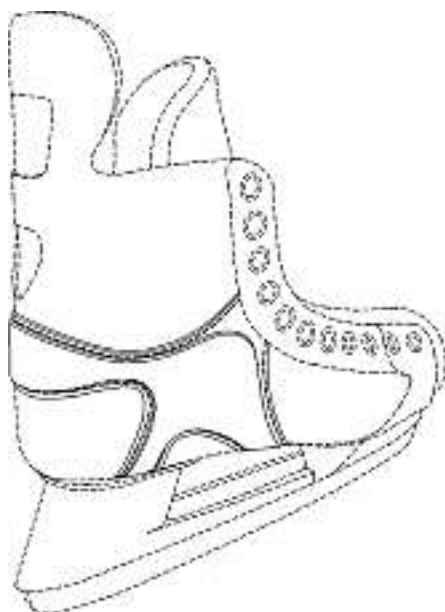


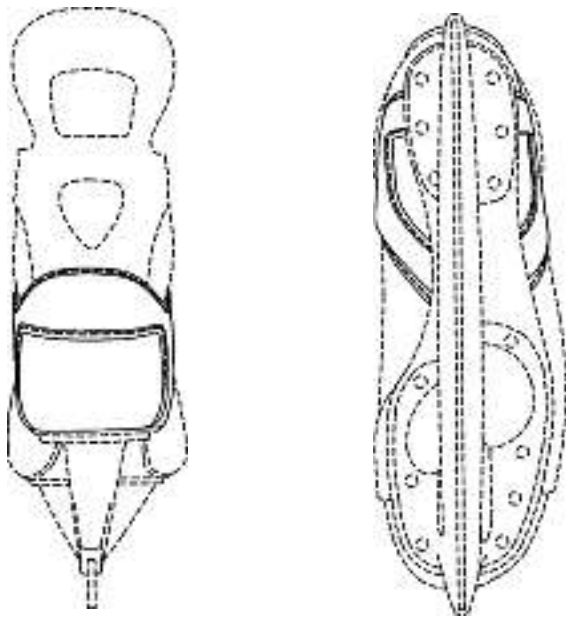
Cl. 21-02                      **131 217**                      10.11.2004  
 2 design – décors de patins à glace  
 Déposant: SPORT MASKA INC., 3500 de Maisonneuve Blvd.  
 West, Suite 800, Westmount, Quebec H3Z 3C1, CA  
 Designer: Luc Vachon, St-Jean-sur-Richelieu; Stephen  
 Murphy, Montréal  
 Mandataire: Micheli & Cie, 1226 Thônex (Genève)  
 Priorité: CA, 11.05.2004





14350A

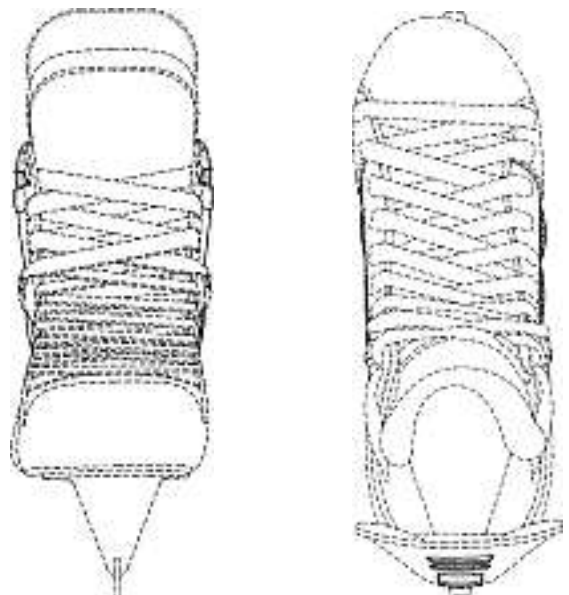




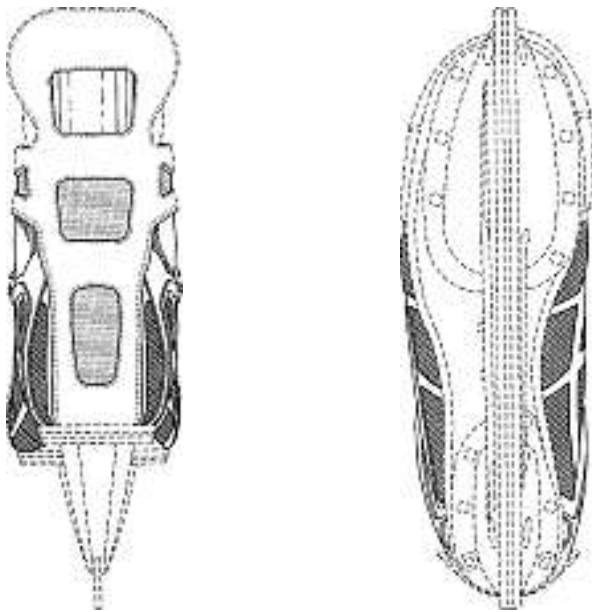
14350B



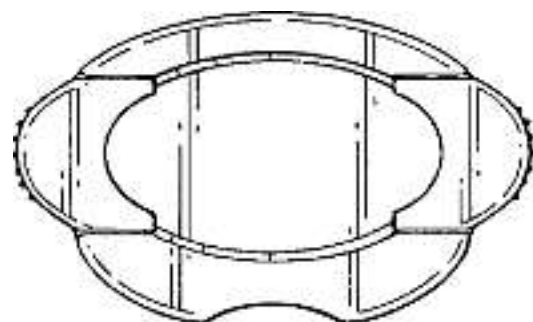
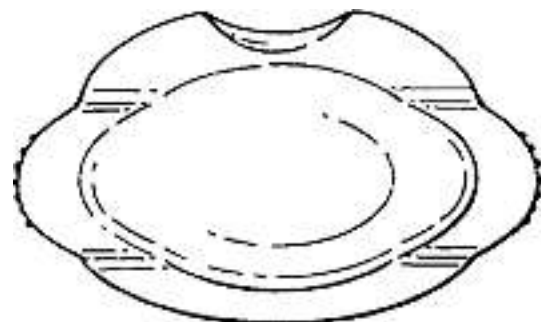
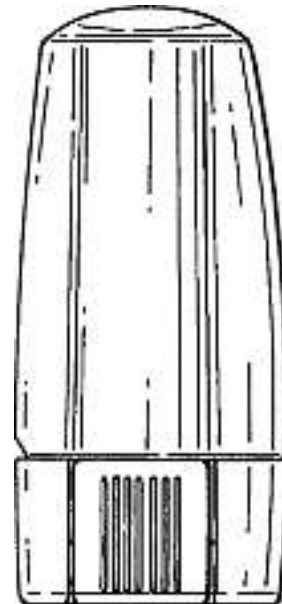
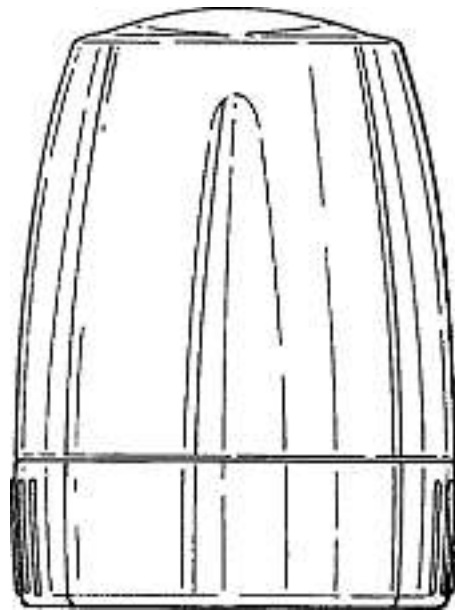
Cl. 21-02                      **131 218**                      11.11.2004  
 1 design – décors de patins à glace  
 Déposant: SPORT MASKA INC., 3500 de Maisonneuve Blvd.  
 West, Suite 800, Westmount, Quebec H3Z 3C1, CA  
 Designer: Luc Vachon, St-Jean-sur-Richelieu; Stephen  
 Murphy, Montréal; Philippe Koyess, Montréal  
 Mandataire: Micheli & Cie, 1226 Thônex (Genève)  
 Priorité: CA, 15.09.2004





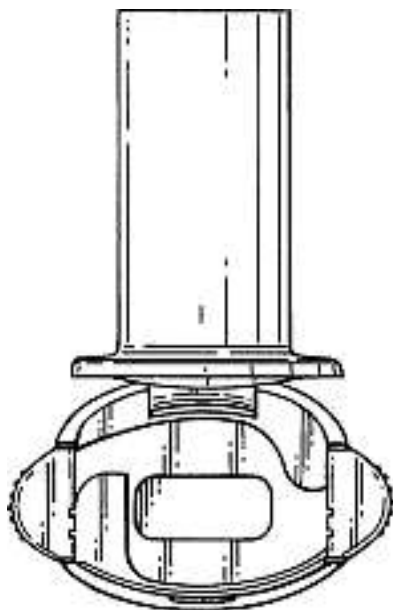
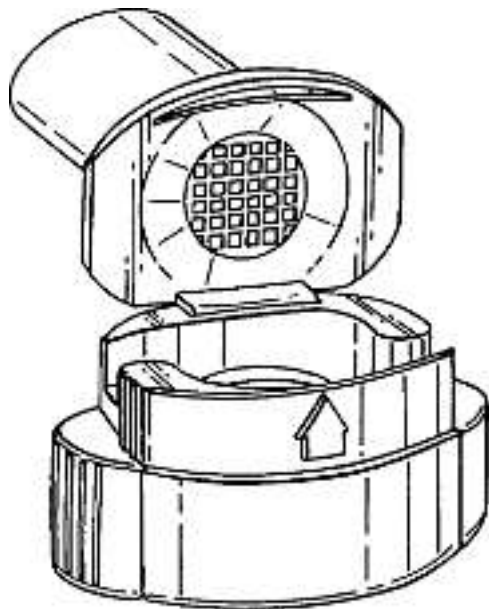
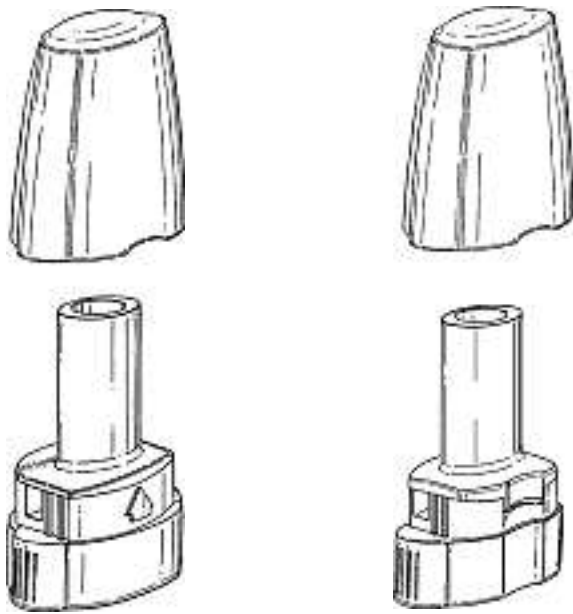


14351A

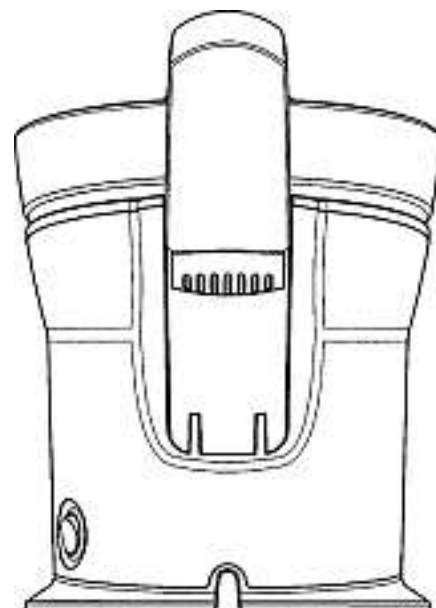
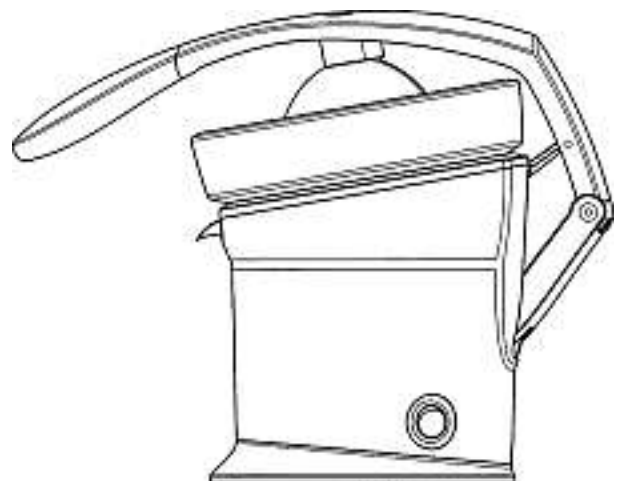
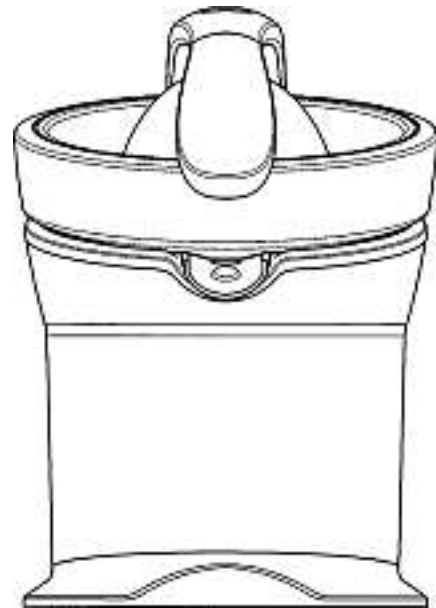


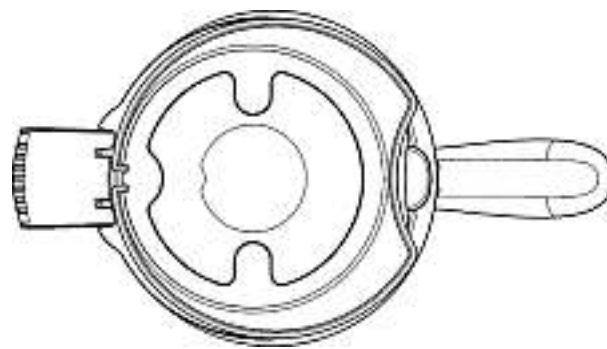
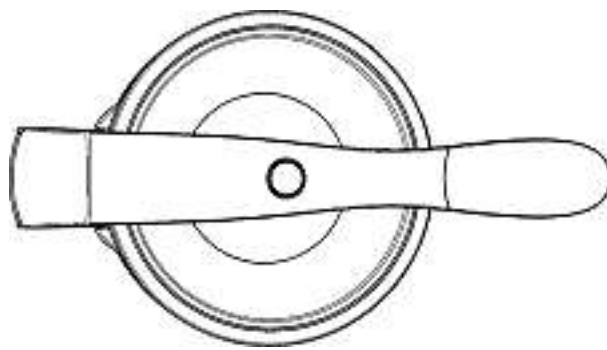
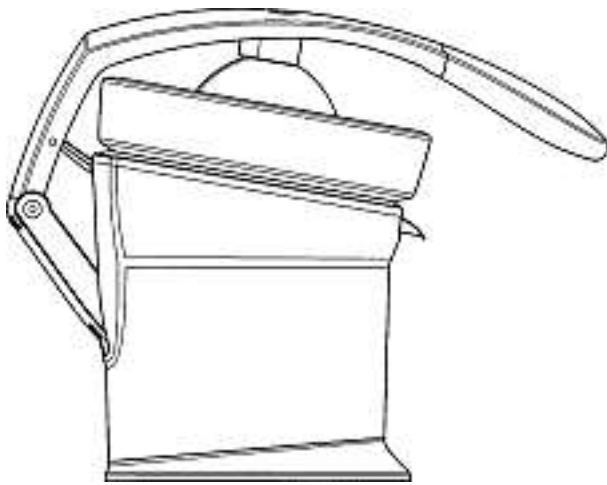
Cl. 24-04                      **131 219**                      04.11.2004  
 1 Design – Inhalator  
 Hinterleger: Novartis AG, Lichtstrasse 35, 4056 Basel  
 Designer: Dominik Ziegler, Basel; Grant Smetham, Ickelton;  
 Mauro Citerio, Osnago (Lecco)  
 Priorität: GB, 13.05.2004





Cl. 31-00 131 221 26.10.2004  
1 Design - Zitruspresse  
Hinterleger: Breville Pty Ltd., Building 2, Port Air Industrial Estate, 1A Hale Street, Botany, New South Wales 2019, AU  
Designer: Keith James Hensel, Lane Cove  
Vertreter: Keller & Partner, Patentanwälte AG, 3000 Bern 7





1

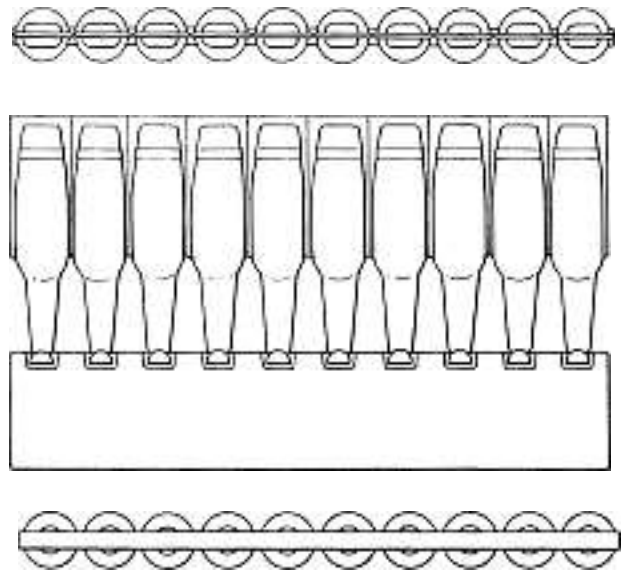
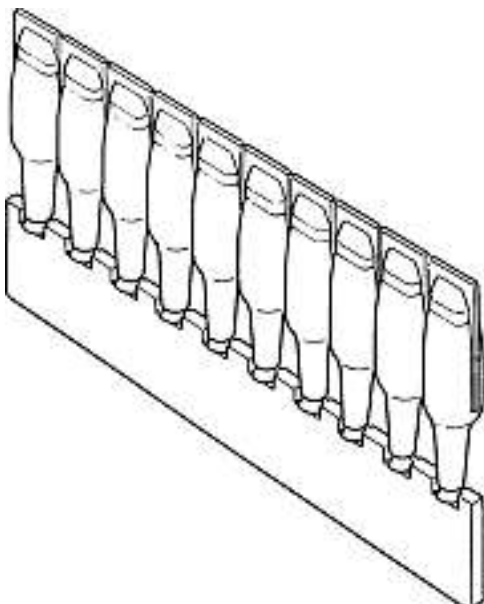
**Verlängerungen  
Prolongations  
Prolongazioni**

117 803 Cl. 06-04 1 Design



1

118 005 Cl. 09-05 1 Design



A-15765

|         |     |       |          |
|---------|-----|-------|----------|
| 121 926 | Cl. | 07-02 | 1 Design |
| 122 009 | Cl. | 16-03 | 1 Design |
| 122 041 | Cl. | 07-01 | 2 Design |
| 122 154 | Cl. | 09-03 | 2 Design |
| 125 744 | Cl. | 05-05 | 1 Design |
| 126 141 | Cl. | 01-01 | 1 Design |
| 126 595 | Cl. | 03-01 | 1 Design |
| 126 603 | Cl. | 08-04 | 2 Design |
| 126 604 | Cl. | 09-01 | 1 Design |
| 126 620 | Cl. | 28-03 | 1 Design |
| 126 625 | Cl. | 06-01 | 2 Design |
| 126 650 | Cl. | 14-02 | 1 Design |
| 126 653 | Cl. | 15-03 | 1 Design |
| 126 672 | Cl. | 06-03 | 2 Design |
| 126 694 | Cl. | 14-03 | 1 Design |
| 126 717 | Cl. | 08-05 | 1 Design |
| 126 758 | Cl. | 07-02 | 1 Design |
| 126 795 | Cl. | 03-01 | 2 Design |
| 126 816 | Cl. | 12-15 | 1 Design |
| 126 817 | Cl. | 14-03 | 2 Design |
| 126 844 | Cl. | 06-13 | 1 Design |
| 126 942 | Cl. | 11-01 | 1 Design |
| 126 964 | Cl. | 30-02 | 1 Design |

**Mutationen**  
**Modifications**  
**Modificazioni**

**116 541**  
**117 793**  
**117 794**  
 Übertragung  
 Hinterleger: U.S. Filter Wastewater Group, Inc., 181 Thorn Hill Road, Warrendale, PA 15086, US  
 Vertreter: E. Blum & Co., 8044 Zürich

**117 247**  
 Changement du nom  
 Déposant: MGI Luxury Group SA, Nidaugasse 35, 2502 Bienne  
 Mandataire: B.M.G. Avocats, 1211 Genève 12

**118 005**  
 Vertreter Firmaänderung  
 Vertreter: Troesch Scheidegger Werner AG, 8126 Zumikon

**126 541**  
 Nouveau mandataire  
 Mandataire: Micheli & Cie, 1226 Thônex (Genève)

**126 923**  
 Übertragung  
 Hinterleger: Andy Hug AG, Ruessenstrasse 5, 6340 Baar  
 Vertreter: Troller Hitz Troller & Partner, 3011 Bern

**129 283**  
 Übertragung  
 Hinterleger: Candle Corporation of America, 999 E. Touhy Avenue, Des Plaines/IL, US  
 Vertreter: E. Blum & Co., 8044 Zürich

**129 786**  
 Namensänderung  
 Hinterleger: Boehringer Ingelheim microparts GmbH, Hauert 7, Dortmund, DE

**Löschungen**  
**Radiations**  
**Radiazioni**

|         |     |       |           |
|---------|-----|-------|-----------|
| 117 449 | Cl. | 02-04 | 1 design  |
| 117 461 | Cl. | 06-01 | 3 Design  |
| 117 477 | Cl. | 10-07 | 1 Design  |
| 117 480 | Cl. | 12-16 | 1 Design  |
| 121 413 | Cl. | 08-07 | 2 Design  |
| 121 428 | Cl. | 19-07 | 1 Design  |
| 121 433 | Cl. | 21-03 | 2 Design  |
| 121 465 | Cl. | 07-99 | 1 Design  |
| 121 501 | Cl. | 09-01 | 1 Design  |
| 121 518 | Cl. | 21-02 | 1 Design  |
| 126 085 | Cl. | 03-01 | 1 design  |
| 126 087 | Cl. | 04-01 | 1 Design  |
| 126 090 | Cl. | 06-01 | 1 design  |
| 126 091 | Cl. | 06-03 | 1 Design  |
| 126 093 | Cl. | 06-04 | 4 Design  |
| 126 096 | Cl. | 07-01 | 1 design  |
| 126 097 | Cl. | 07-01 | 1 Design  |
| 126 099 | Cl. | 07-06 | 1 Design  |
| 126 104 | Cl. | 09-03 | 1 design  |
| 126 105 | Cl. | 09-09 | 1 Design  |
| 126 108 | Cl. | 10-06 | 2 design  |
| 126 110 | Cl. | 11-01 | 21 Design |
| 126 111 | Cl. | 11-01 | 1 Design  |
| 126 122 | Cl. | 19-02 | 5 Design  |
| 126 133 | Cl. | 25-01 | 1 Design  |
| 126 136 | Cl. | 25-03 | 1 Design  |
| 126 144 | Cl. | 03-03 | 2 Design  |
| 126 165 | Cl. | 19-08 | 2 design  |
| 126 166 | Cl. | 20-02 | 1 Design  |
| 126 172 | Cl. | 26-01 | 3 Design  |
| 126 177 | Cl. | 11-02 | 7 design  |
| 126 209 | Cl. | 23-04 | 1 design  |
| 126 294 | Cl. | 26-01 | 1 Design  |
| 126 306 | Cl. | 06-11 | 1 design  |

**Topographien**

**Löschungen  
Radiations  
Radiazioni**

T0003

31.12.2004 expiration de la durée maximale de protection