

Nationale Hinterlegungen

In der folgenden Liste werden die beim Eidgenössischen Institut für Geistiges Eigentum hinterlegten Designs publiziert. Dabei sind der Reihe nach angegeben:

- internationale Klassenangaben
- Hinterlegungsnummer
- Hinterlegungsdatum
- Allenfalls Aufschub der Veröffentlichung
- Anzahl der hinterlegten Designs
- Bezeichnung
- Name und Wohnsitz des Hinterlegers oder der Hinterlegerin
- gegebenenfalls Name und Wohnsitz des Designers oder der Designerin
- Name und Geschäftssitz des allfälligen Vertreters oder der Vertreterin
- gegebenenfalls Prioritätsangaben
- gegebenenfalls Beschreibungstext
- Ordnungsnummer
- Reproduktion des Designs

Internationale Hinterlegungen

Die bei der Weltorganisation für geistiges Eigentum in Genf hinterlegten Muster und Modelle mit Benennung Schweiz geniessen den gleichen Schutz wie national hinterlegte Designs. Sie werden jeweils im Blatt «Bulletin des dessins et modèles internationaux» veröffentlicht. Dieses Publikationsorgan ist deshalb für eine vollständige Recherche unbedingt beizuziehen.

Topographien

Angaben über die vom Eidgenössischen Institut für Geistiges Eigentum eingetragenen Topographien von Halbleitererzeugnissen werden in folgender Anordnung aufgeführt:

- Eintragsnummer
- Anmeldedatum
- Bezeichnung
- Name und Wohnsitz des Anmelders oder der Anmelderin
- gegebenenfalls Name und Wohnsitz des Herstellers oder der Herstellerin
- Name und Geschäftssitz des oder der allfälligen Bevollmächtigten
- Datum und Ort einer allfälligen ersten geschäftlichen Verbreitung der Topographie

Dépôts nationaux

Les designs déposés à l'Institut Fédéral de la Propriété Intellectuelle sont publiés dans la liste qui suit. Les indications y relatives sont mentionnées dans cet ordre:

- indications des classes internationales
- numéro de dépôt
- date de dépôt
- le cas échéant, ajournement de la publication
- nombre des designs déposés
- désignation
- nom et domicile du/de la déposant/e
- le cas échéant, nom et domicile du/de la designer
- nom et domicile de l'éventuel/le mandataire
- le cas échéant, indication de priorité
- le cas échéant, description du design
- numéro attribué à chaque design
- reproduction du design

Dépôts internationaux

Les dessins et modèles déposés à l'Organisation Mondiale de la Propriété Intellectuelle à Genève qui désignent la Suisse jouissent de la même protection que les dépôts nationaux. Ils sont chaque fois publiés dans la feuille «Bulletin des dessins et modèles internationaux». Pour une recherche complète, il est indispensable de consulter ledit organe de publication.

Topographies

Les indications concernant les topographies des produits semi-conducteurs, enregistrées par l'Institut Fédéral de la Propriété Intellectuelle, sont énumérées dans l'ordre suivant:

- numéro d'enregistrement
- date de dépôt
- désignation
- nom et domicile du/de la déposant/e
- le cas échéant, nom et domicile du/de la producteur/trice
- nom et domicile de l'éventuel/le mandataire
- date et lieu d'une éventuelle première mise en circulation de la topographie

Depositi nazionali

Nella lista seguente vengono pubblicati i design depositati presso l'Istituto Federale della Proprietà Intellettuale. Sono menzionati nel seguente ordine:

- indicazioni delle classi internazionali
- numero di deposito
- data del deposito
- se del caso, indicazione che la pubblicazione è stata differita
- numero dei design depositati
- designazione
- nome e domicilio del depositante
- se del caso, nome e domicilio del designer
- nome e sede di un eventuale mandataro
- se del caso, indicazioni di priorità
- se del caso, descrizione del design
- numero d'ordine
- riproduzione del design

Depositi internazionali

I disegni e modelli depositati presso l'Organizzazione Mondiale della Proprietà Intellettuale a Ginevra con denominazione Svizzera godono della medesima protezione del deposito nazionale. Essi vengono pubblicati ogni volta nel foglio «Bulletin des dessins et modèles internationaux». Quest'organo di pubblicazione è da consultare se si vuole effettuare una ricerca completa.

Topografie

Le indicazioni concernenti le topografie di prodotti a semiconduttori depositati presso l'Istituto Federale della Proprietà Intellettuale sono menzionate nell'ordine seguente:

- numero di registrazione
- data del deposito
- designazione
- nome e domicilio del/la richiedente
- se del caso, nome e domicilio del/la produttore/trice
- nome e sede di un eventuale mandataro
- data e luogo di un'eventuale prima messa in circolazione della topografia

Hinterlegungen
Dépôts
Depositi

Cl. 11-01 **129 003** 21.08.2002
2 design – système boucle d'oreille
Déposant: Philippe Mingard, chemin de Riant-Mont 13,
1030 Bussigny
Fin de la période ajournement de la publication



286



285

Cl. 10-06 **129 107** 07.10.2002
1 Design – Signalleuchte
Hinterleger: Jürg Nigg, Heinrichstrasse 69, 8005 Zürich
Ende aufgeschobene Publikation



021007-1 JN

Cl. 11-01 **129 109** 23.08.2002
 28 design – bélière, articles de bijouterie, boucle d'oreille, bracelet, chaîne, chaton, clip, collier, élément de chaîne, élément de bracelet, élément de collier, fermoir, forme de perle, intercalaire, pendentif, perle, porte boule, système boucle d'oreille
 Déposant: Philippe Mingard, chemin de Riant-Mont 13, 1030 Bussigny
 Fin de la période ajournement de la publication



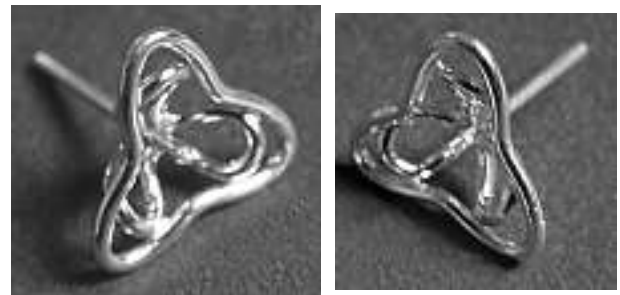
203



205



216



215



217





218



220



219





221



222



274



224



225



226



242



243



245



246





250



254



268

276



277



284

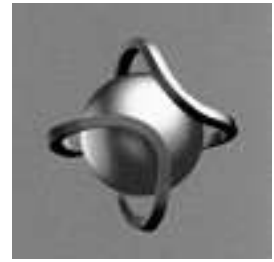
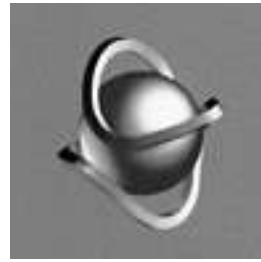
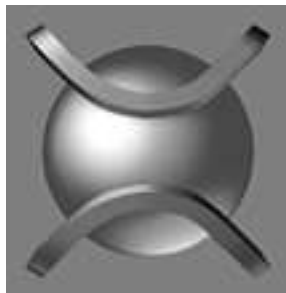




293



313



315



317





322



328

Cl. 01-01 **131 405** 17.12.2004
 1 design – prodotto da forno
 Depositante: BARILLA G. E. R. FRATELLI S.p.A.,
 Viale Riccardo e Pietro Barilla, 3/A, 43100 Parma, IT
 Designer: Sauro Fornari, Parma
 Mandatario: M. ZARDI & CO. S.A., 6900 Lugano
 Priorità: EM, 01.07.2004



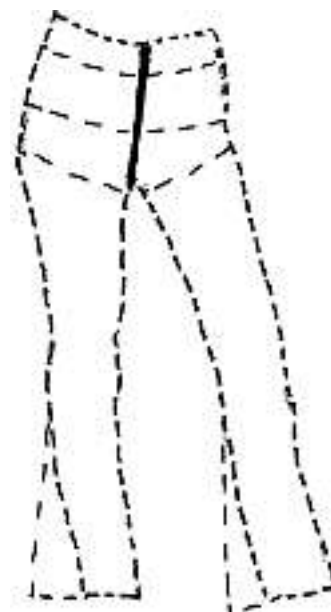
BOF005OCH

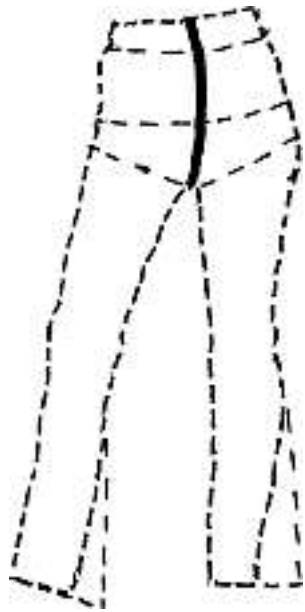
Cl. 02-04 **131 406** 03.01.2005
 1 Design – Schuhe
 Hinterleger: Künzli SwissSchuh AG, Hauserstrasse 47,
 5210 Windisch
 Designer: Barbara Artmann, Windisch
 Vertreter: Lenz & Staehelin, Rechtsanwälte, 8027 Zürich



0516-DES/CH

Cl. 02-07 **131 407** 29.12.2004
 1 Design – Hosen-Schrittreissverschluss
 Hinterleger: Robert Weibel, Schulstrasse 2,
 5013 Niedergösgen





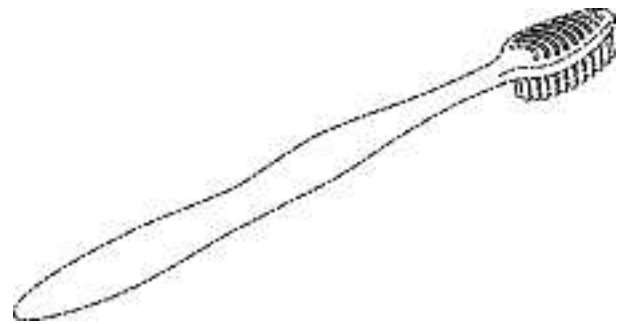
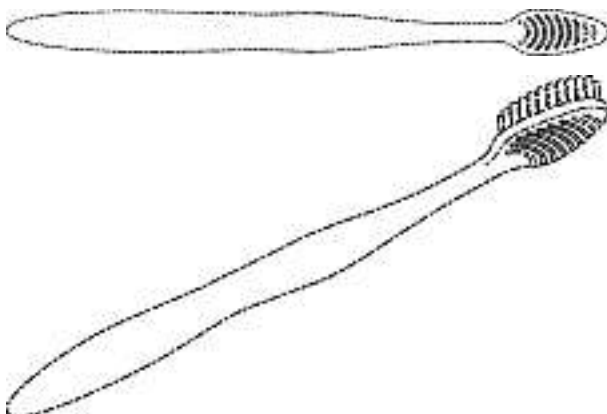
7 - 11

Cl. 03-01 131 408 16.12.2004
 1 Design – Tasche
 Hinterleger: Hermina Tschopp-von Arx, Schmiedgasse 16,
 6472 Erstfeld

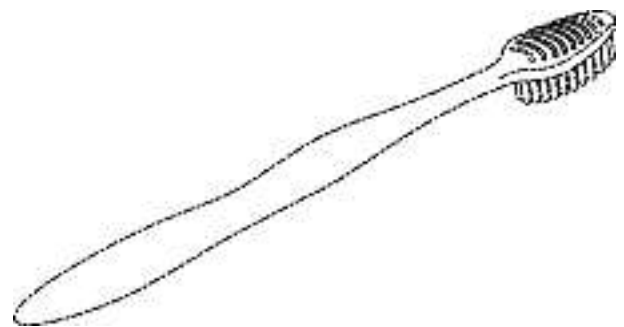


Nr. 2

Cl. 04-02 131 410 06.01.2005
 2 Design – Zahnbürstenteil
 Hinterleger: Colgate-Palmolive Company, 300 Park Avenue,
 New York (NY), US
 Designer: Robert Moskovich, East Brunswick
 Vertreter: E. Blum & Co., 8044 Zürich
 Priorität: US, 14.07.2004



A-2005/1005a



A-2005/1005b

Cl. 06-01, 06-03 131 411 21.12.2004
 4 Design – Hocker, Barhocker, Salontisch, Tisch
 Hinterleger: Schreinerei Lohrer GmbH, Zürcherstrasse 42,
 8620 Wetzikon ZH
 Designer: Norbert Lohrer, Bäretswil



1. Hocker



2. Barhocker

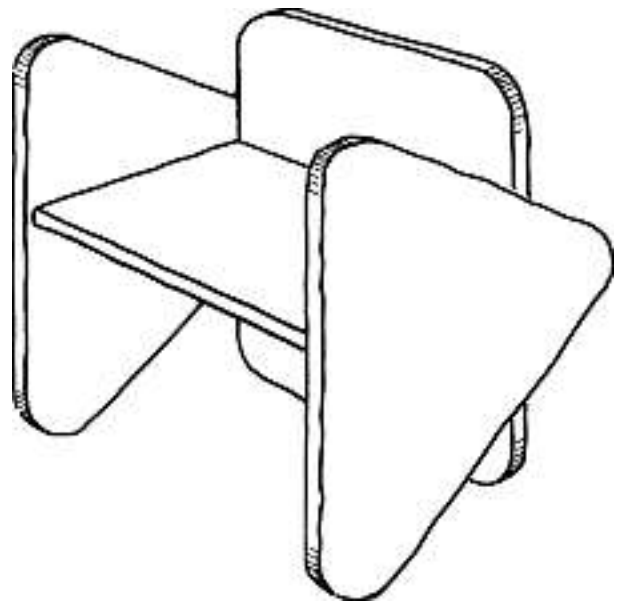
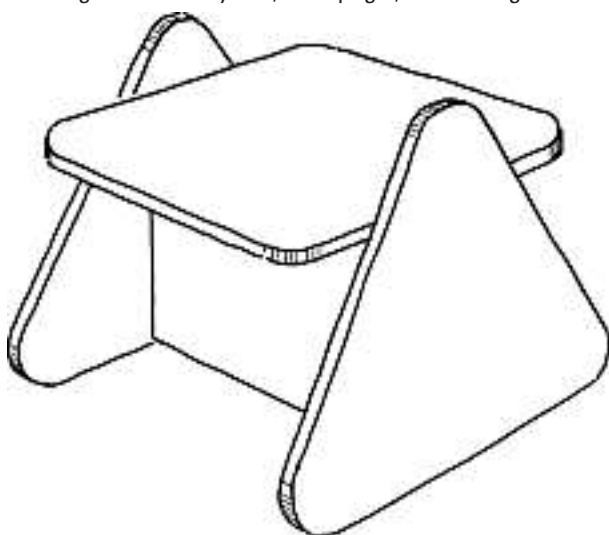


3. Salontisch



4. Tisch

Cl. 06-01 131 412 31.12.2004
 1 Design – Stuhl
 Hinterleger: Robert Wyrsch, Stämpfig 1, 6468 Attinghausen

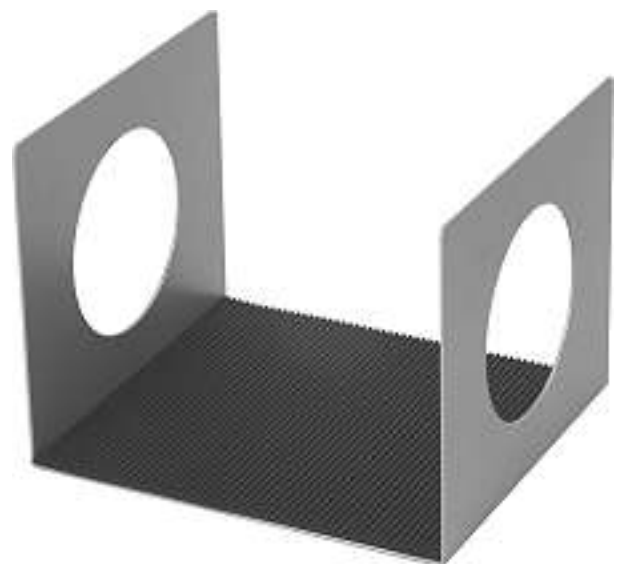


Kinderstuhl Uri

Cl. 06-06 131 413 21.12.2004
 2 Design – Stütze / Halter
 Hinterleger: Bigla AG, Rohrstrasse 56, 3507 Biglen
 Designer: Andreas Bürki, Bern



1



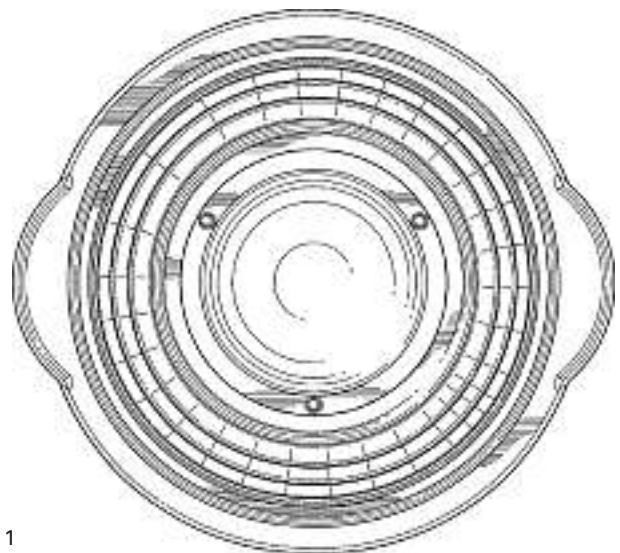
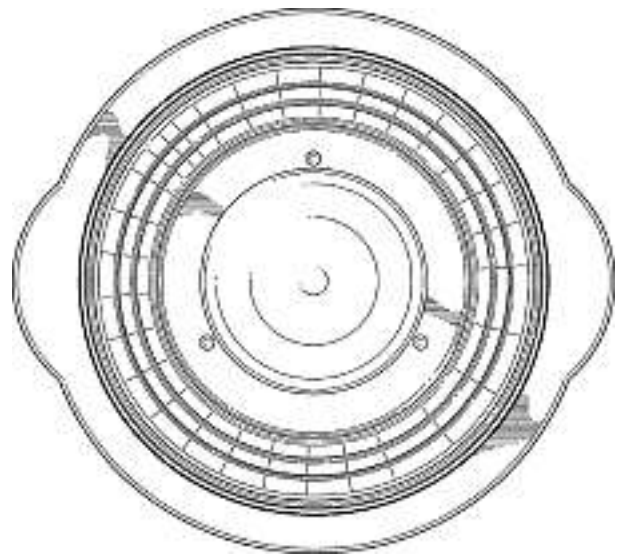
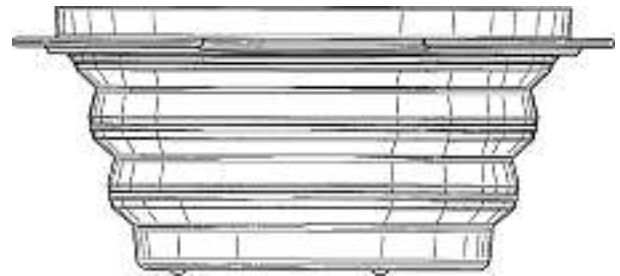
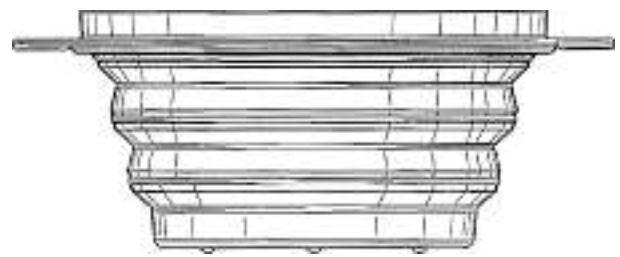
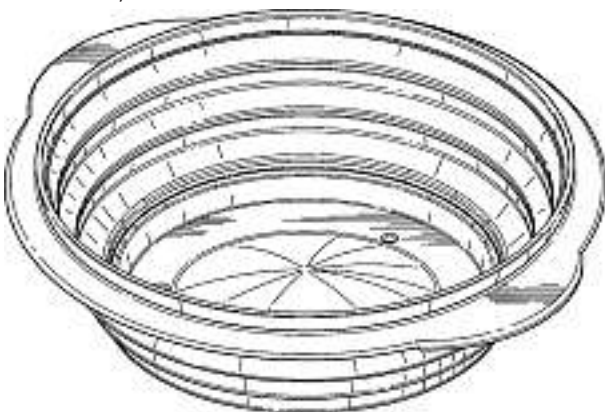
2

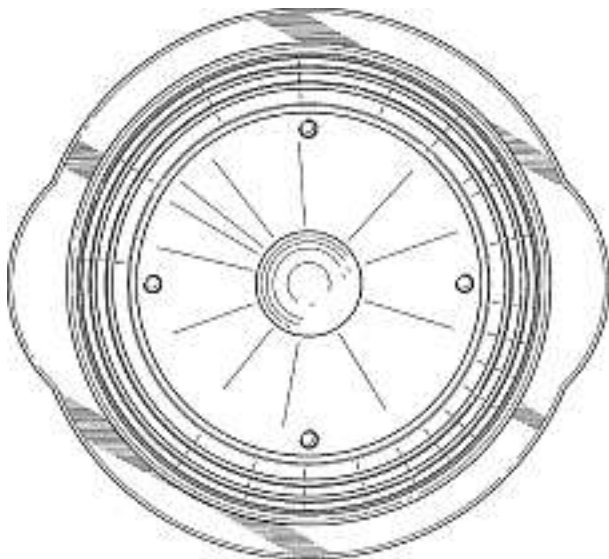
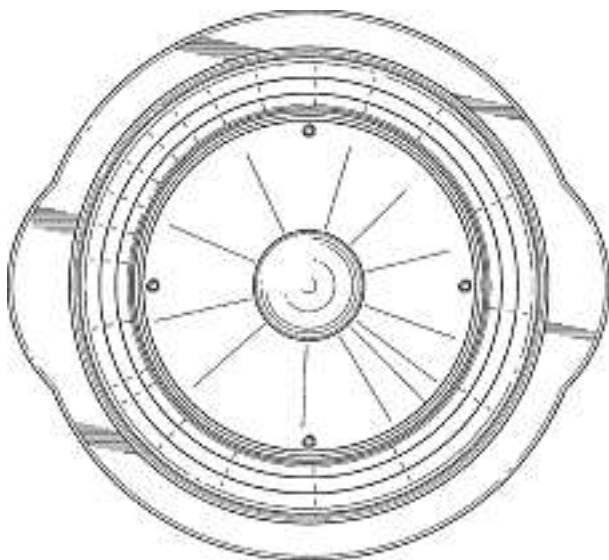
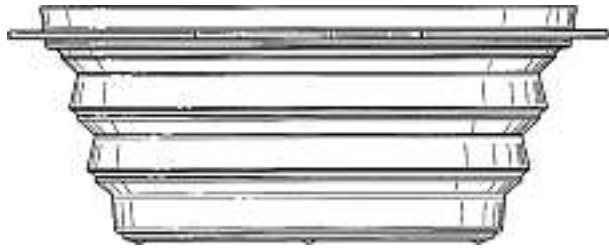
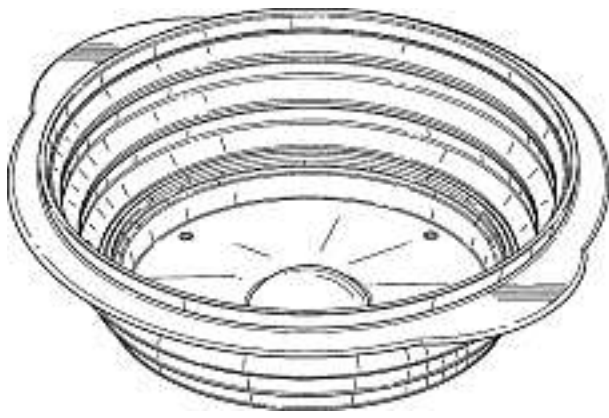
Cl. 06-06 131 414 29.12.2004
 1 Design – Regalelement
 Hinterleger: Philippe Jutzi, c/o E. Jutzi, Talackerstrasse 45D,
 3604 Thun



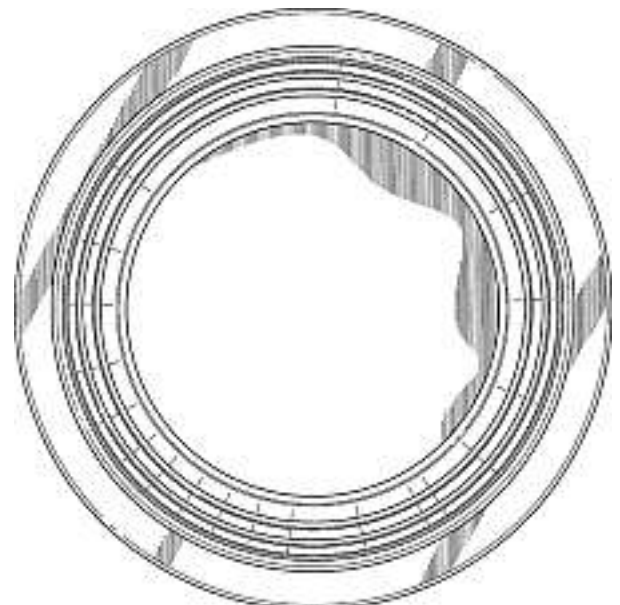
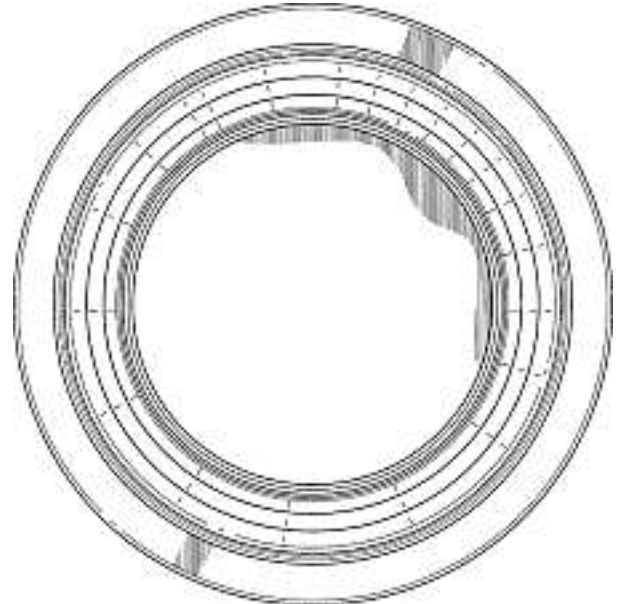
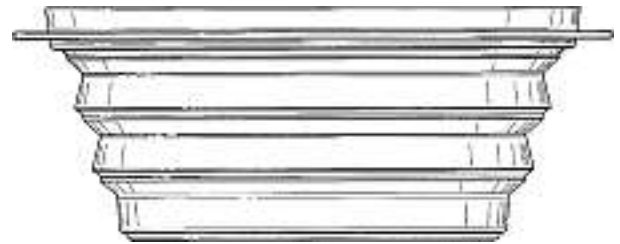
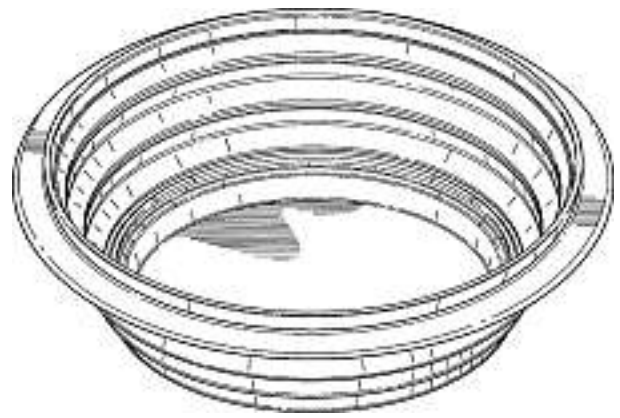
HappyBox

Cl. 07-01 131 415 11.01.2005
 3 Design – Behälter
 Hinterleger: Dart Industries Inc., 14901 S. Orange Blossom
 Trail, Orlando / FL, US
 Designer: David Kusuma, Orlando; Peter M. Card, Plant City;
 Hector Javier Barea Lugo, Orlando
 Vertreter: A. Braun, Braun, Héritier, Eschmann AG,
 Patentanwälte, 4051 Basel
 Priorität: US, 22.07.2004





2



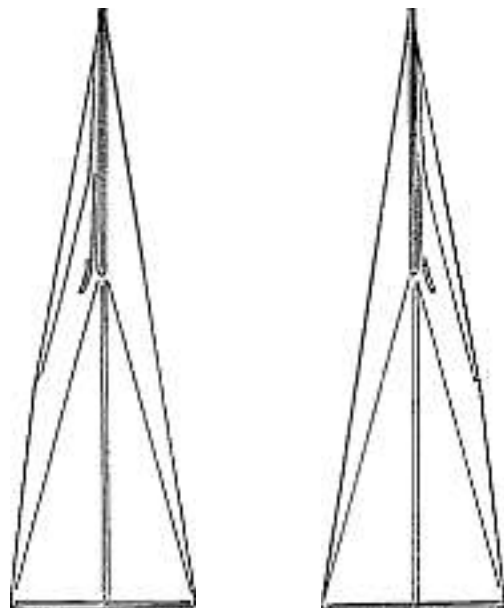
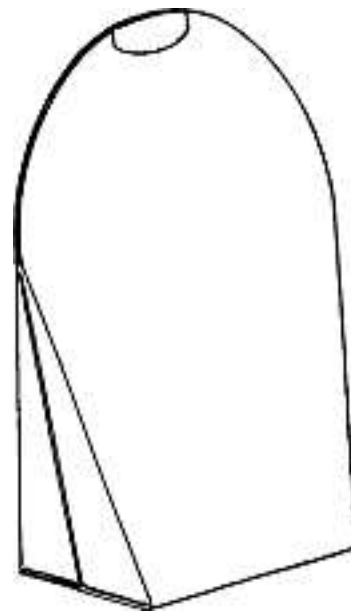
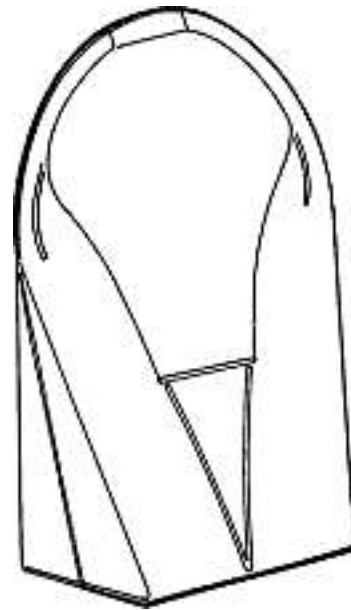
3

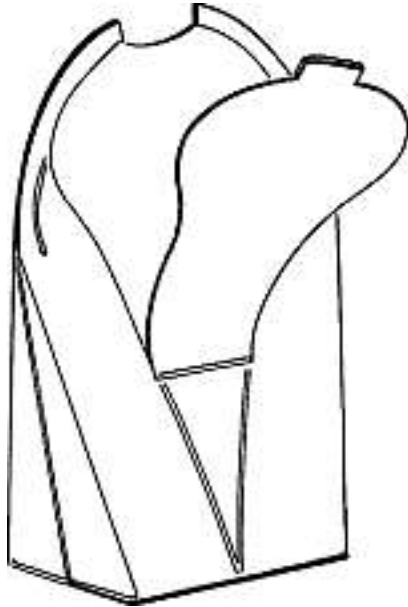
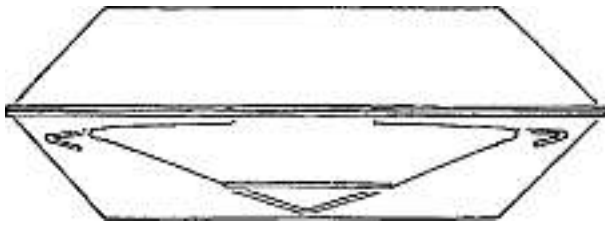
Cl. 07-99 131 416 17.12.2004
 1 design – porte-couteau
 Déposant: Alain Pierre Dufour, Rue César Roux 14,
 1005 Lausanne



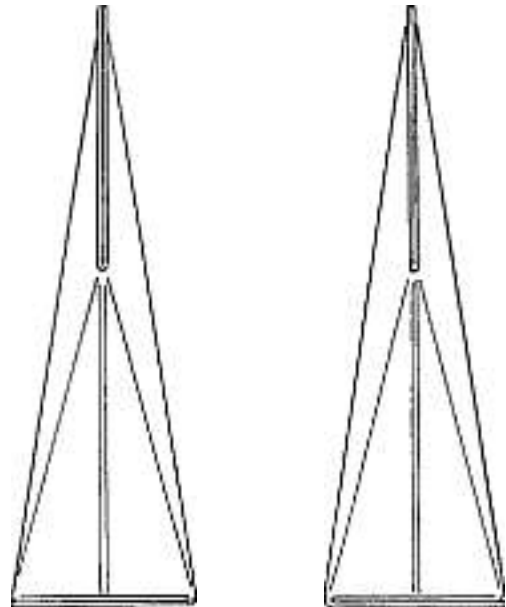
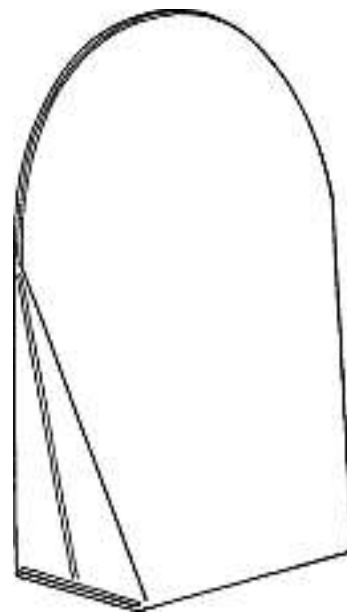
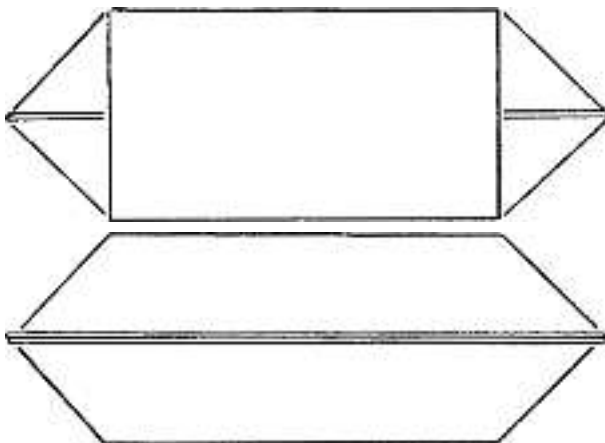
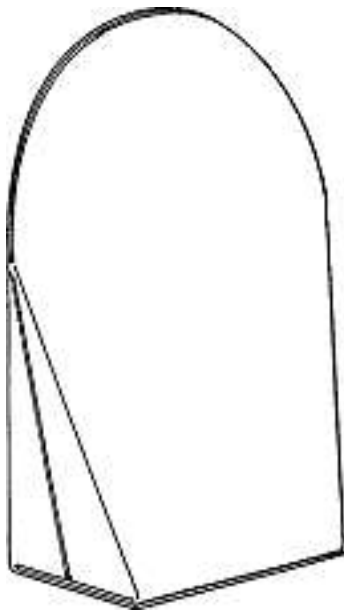
Atout

Cl. 09-03 131 418 21.01.2005
 2 Design – Faltschachteln
 Hinterleger: CD Cartondruck AG, Senefelderstrasse,
 74182 Obersulm, DE
 Designer: Lucien Wende, Mosbach
 Vertreter: Isler & Pedrazzini AG, 8023 Zürich





M12993-1



M12993-2

Cl. 10-02 131 419 17.12.2004

1 design – montre-bracelet

Déposant: Eterna SA, Fabrique d'Horlogerie, Schützengasse 46, 2540 Grenchen

Designer: Ernst F. Seyr, Bettlach; Stéphane Lauber, Tramelan

Mandataire: Soprintel S.A., 2300 La Chaux-de-Fonds



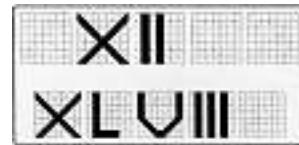


Nemo

Cl. 10-07 131 422 28.12.2004

1 Design – Zeitanzeige

Hinterleger: Ulrich Fuchser, Junkerngasse 45, 3011 Bern



1



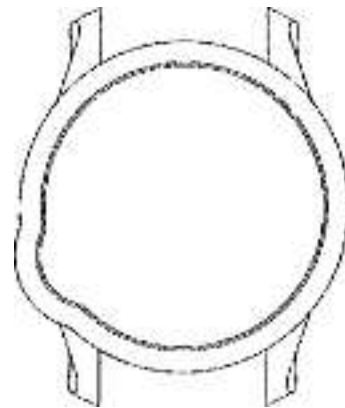
Cl. 10-07 131 423 25.01.2005

11 design – boîtes de montres

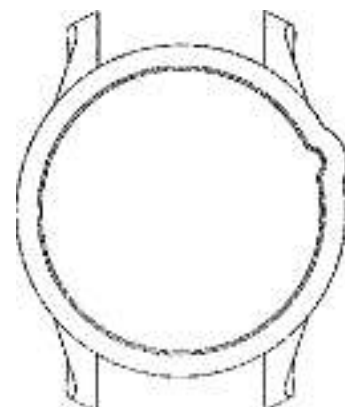
Déposant: CompliTime SA, rue du Manège 19-21,
2300 La Chaux-de-Fonds

Designer: Robert Greubel, Lignières

Mandataire: Soprintel S.A., 2300 La Chaux-de-Fonds

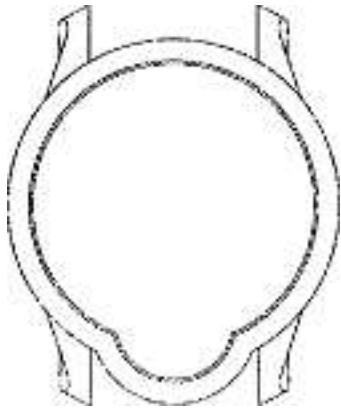


1

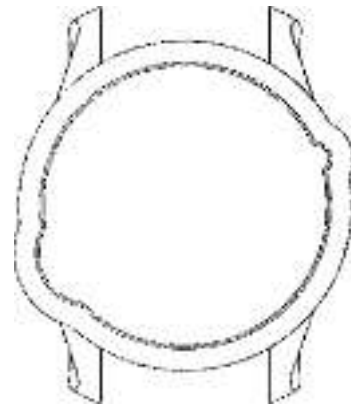


2

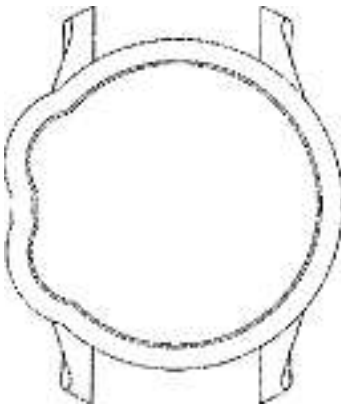
3



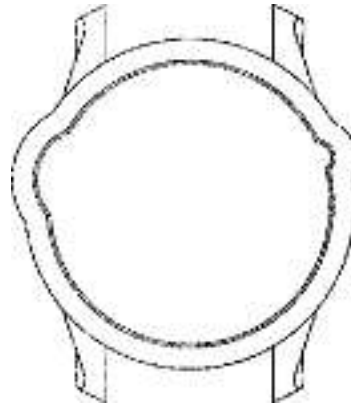
7



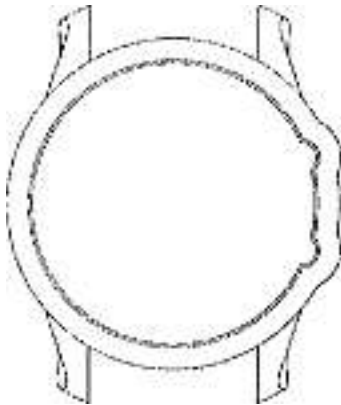
4



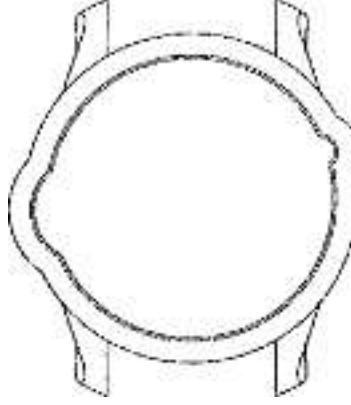
8



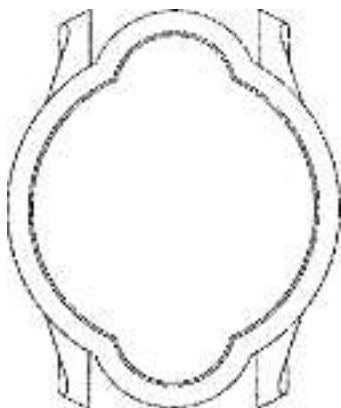
5



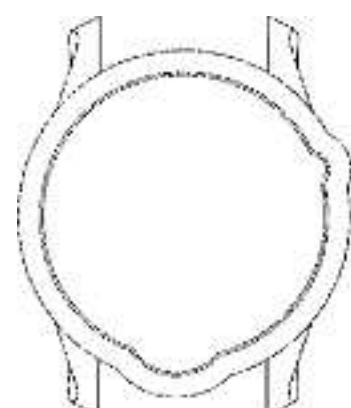
9

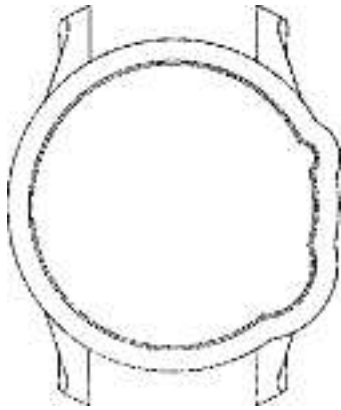


6



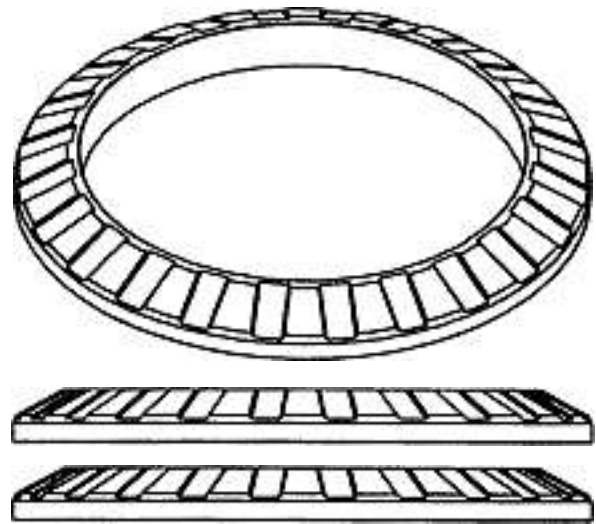
10



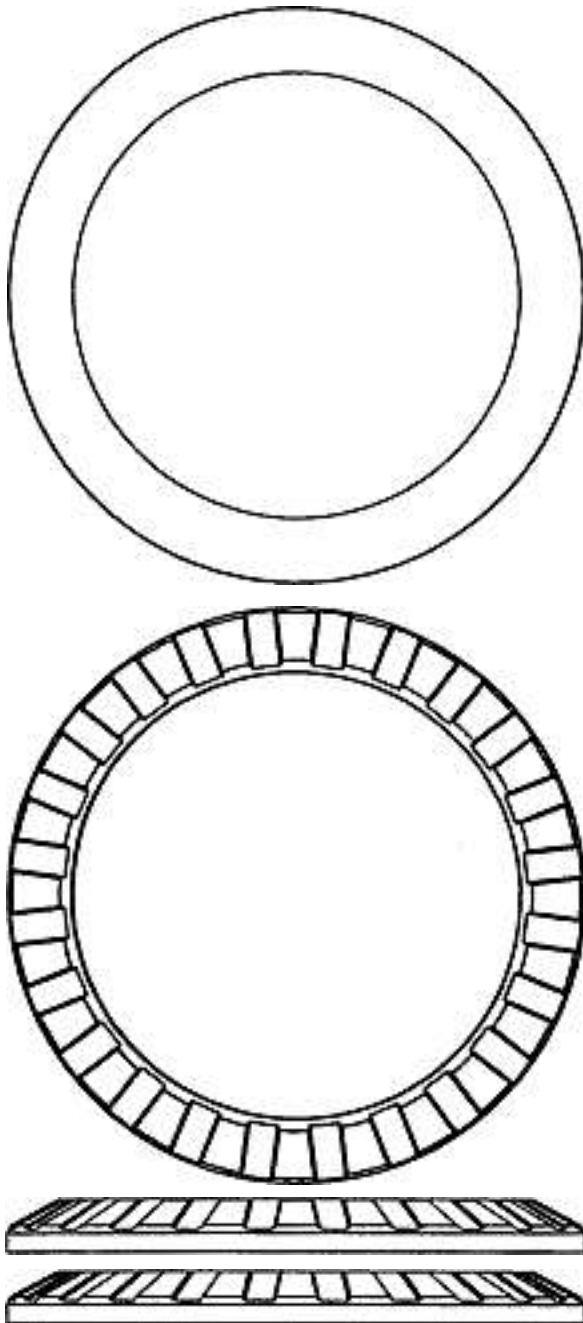


11

Cl. 10-07 **131 425** 18.02.2005
 1 design – lunette de montre
 Déposant: Montres Tudor SA, 3, rue François-Dussaud,
 1211 Genève 24
 Designer: Daniel Riedo, Genève
 Mandataire: Bugnion S.A., 1211 Genève 12 - Champel



No 1



Cl. 11-01 **131 426** 20.12.2004
 5 design – bijoux, bracelets, bagues, boucles
 Déposant: Michèle Froidevaux Corboz, Josefstrasse 170,
 8005 Zürich



geo-variable 1



geo-variable 2



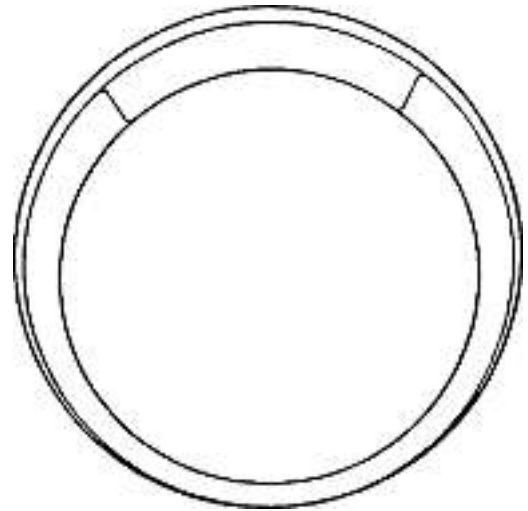
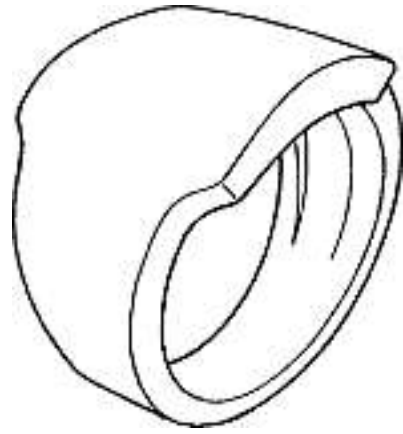
geo-variable 3



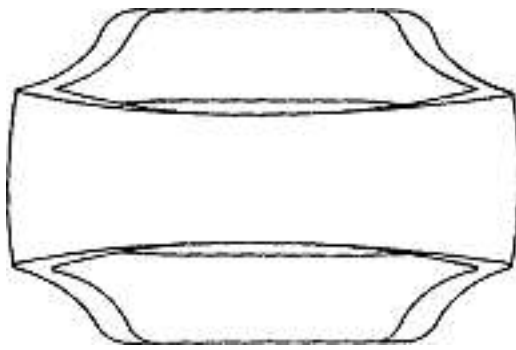
boucle 1



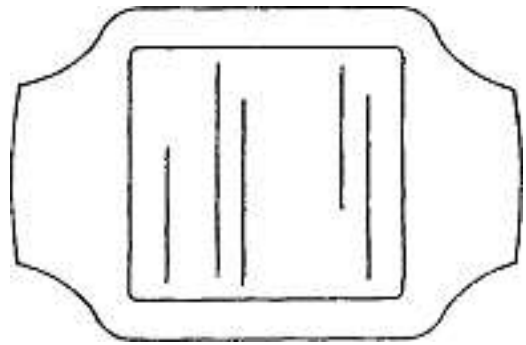
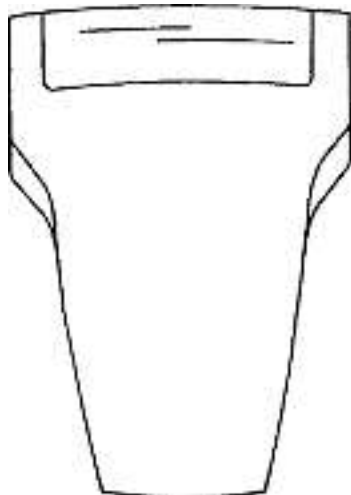
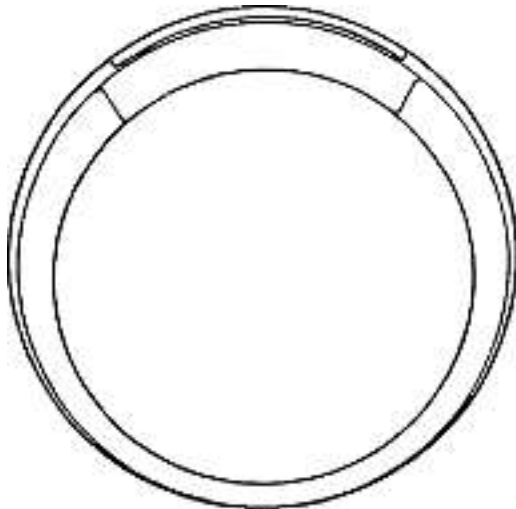
boucle 2



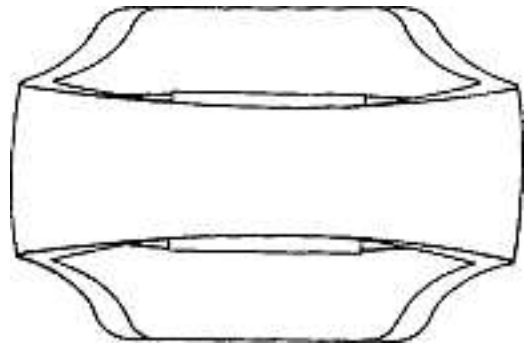
Cl. 11-01 **131 427** 19.01.2005
2 design – bagues
Déposant: Cartier International B.V., Herengracht 436,
Amsterdam, NL
Designer: Séverine Arlanda, Paris
Mandataire: Richemont Intellectual Property Services,
1201 Genève
Priorité: EM, 26.07.2004



1



2



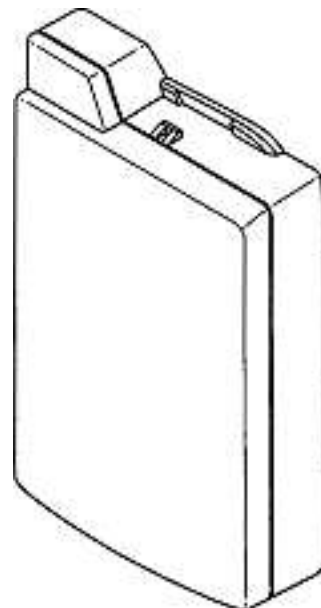
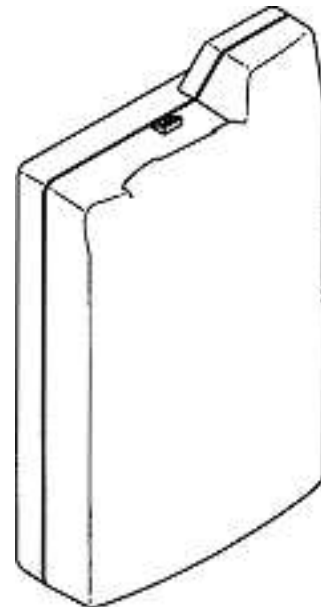
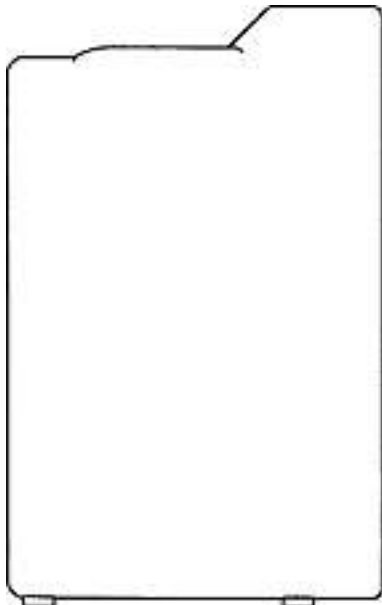
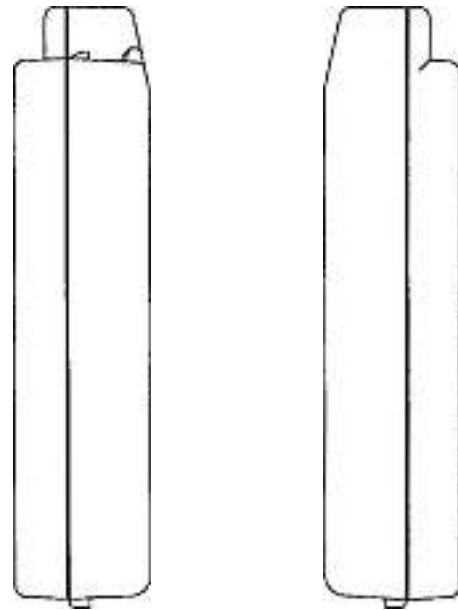
Cl. 12-14 131 428 20.12.2004
1 Design – Schnee-Schlitten
Hinterleger: Ulrich Schnidrig, Seestrasse 193A, 3654 Gunten

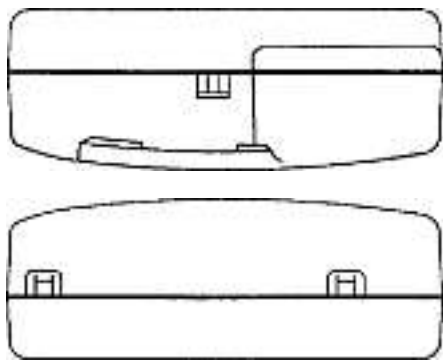




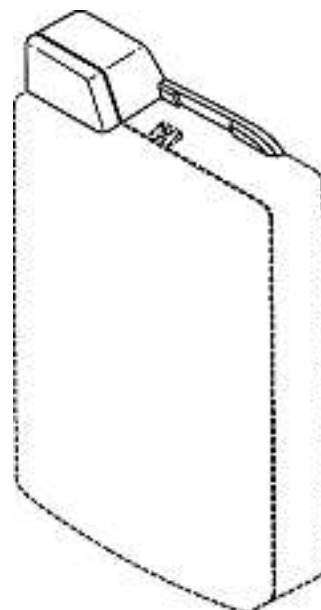
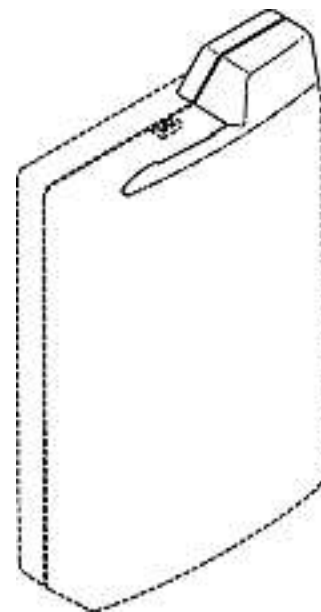
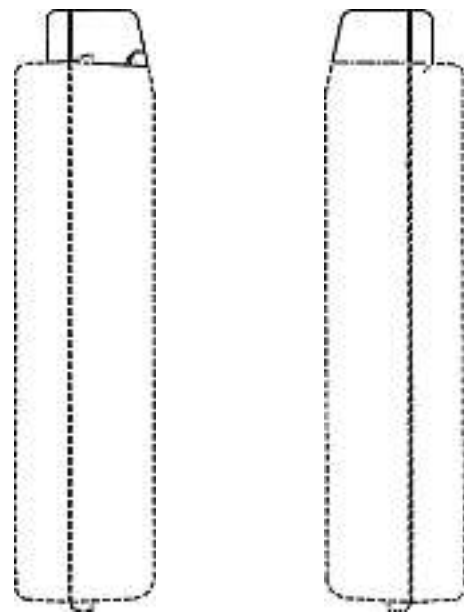
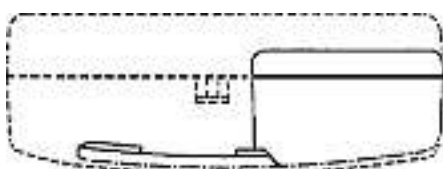
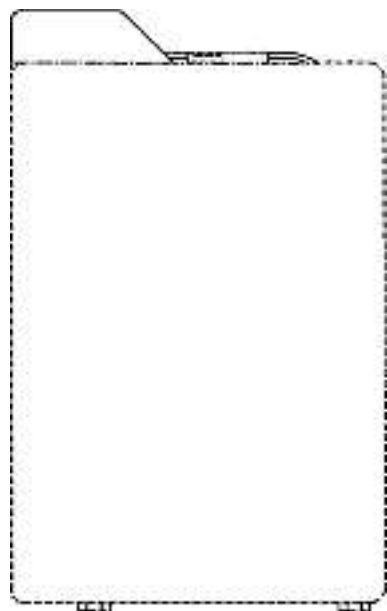
X-Board

Cl. 13-02 131 429 27.01.2005
2 design – batterie
Déposant: Sony Computer Entertainment Inc., 2-6-21,
Minami-Aoyama, Minato-ku, Tokyo, JP
Designer: Kazuya Sugeno, Tokyo; Hajime Ishihara, Tokyo
Mandataire: Micheli & Cie, 1226 Thônex (Genève)
Priorité: JP, 21.09.2004; JP, 21.09.2004





14399A





14399B

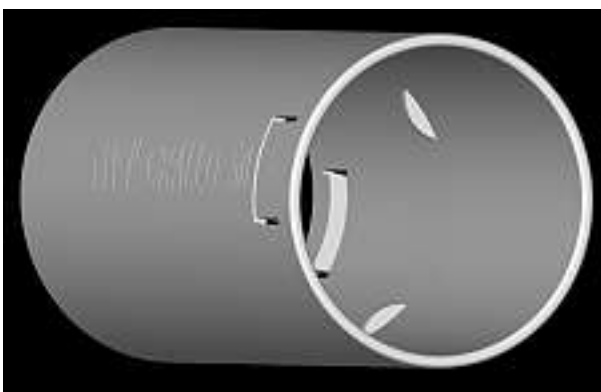
Cl. 13-03 131 430 18.12.2004
9 Design – Elektroinstallationsmaterial
Hinterleger: Christoph Morach, Lindenweg 9, 8335 Hittnau



Briede



Crallo 90



Crallo 180



Markierungszapfen



Schild



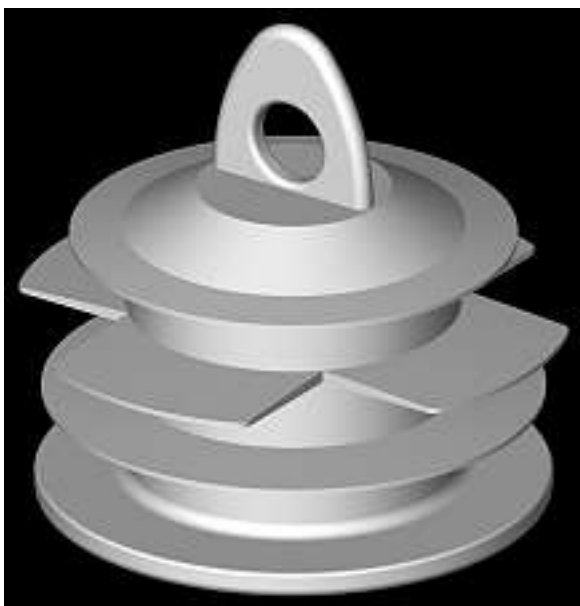
Zapfen 16



Zapfen 20

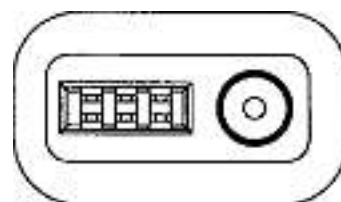
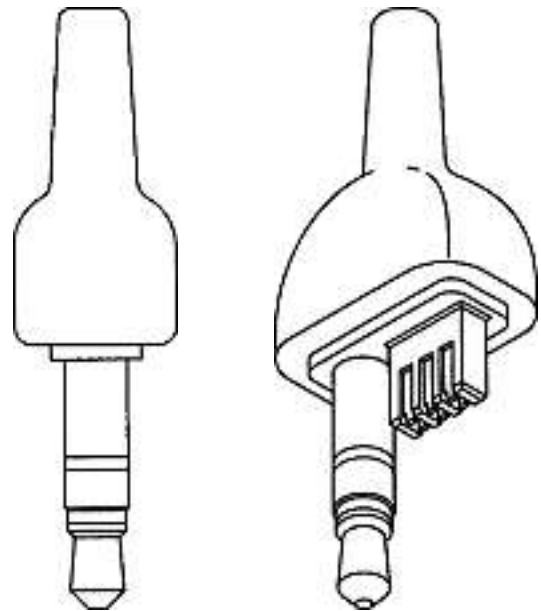
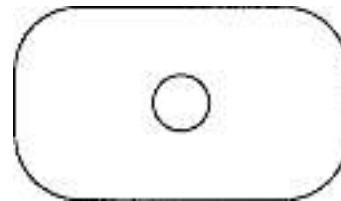
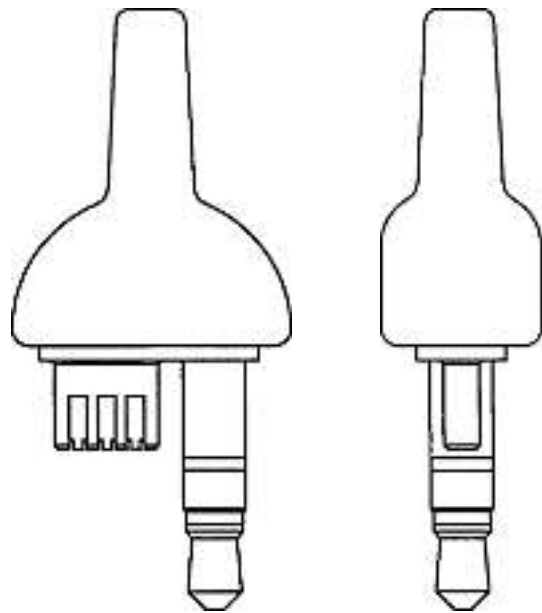


Zapfen 32



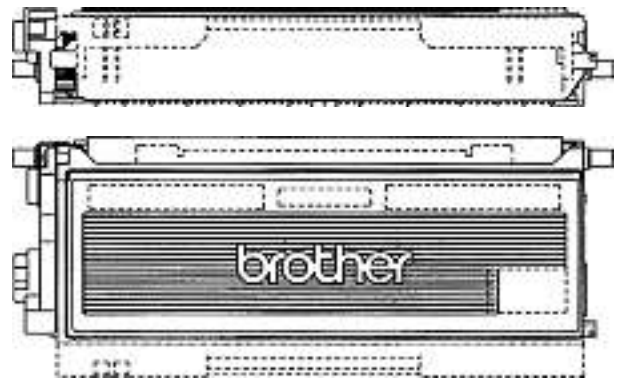
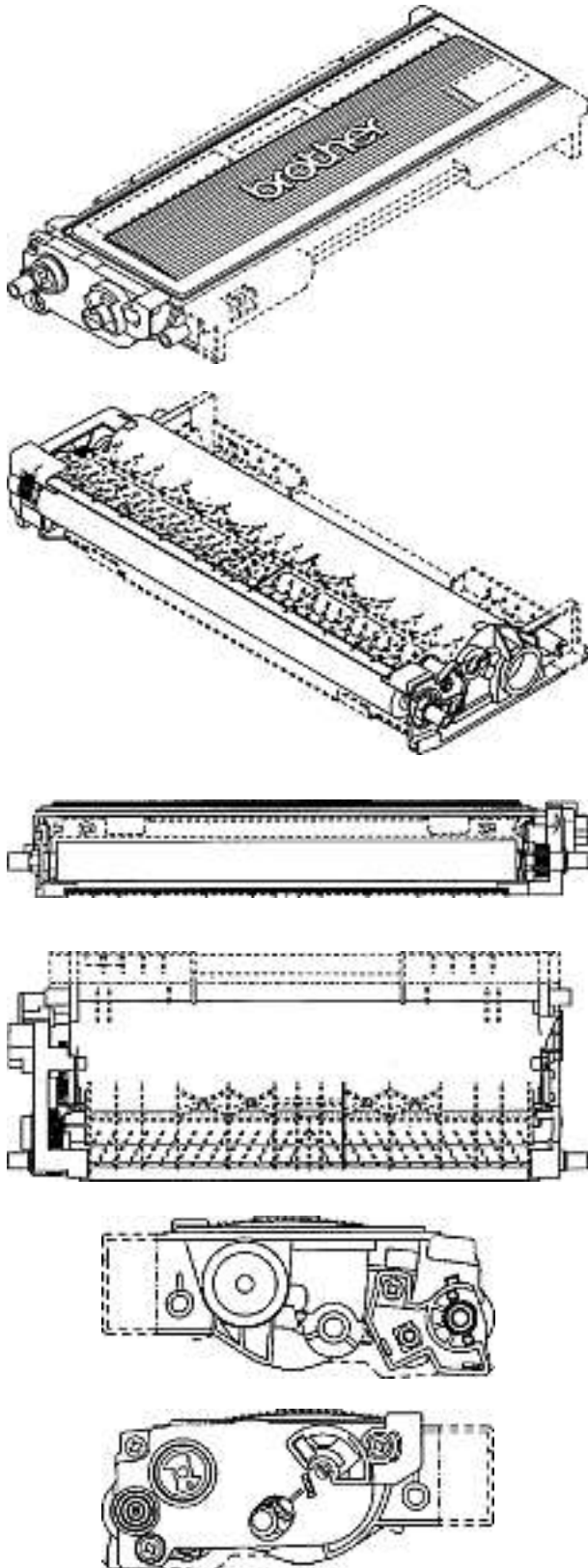
Zapfen 40

Cl. 13-03 **131 431** 27.01.2005
 1 design – connecteur électrique
 Déposant: Sony Computer Entertainment Inc., 2-6-21,
 Minami-Aoyama, Minato-ku, Tokyo, JP
 Designer: Minoru Shimizu, Tokyo
 Mandataire: Micheli & Cie, 1226 Thônex (Genève)
 Priorité: JP, 17.09.2004

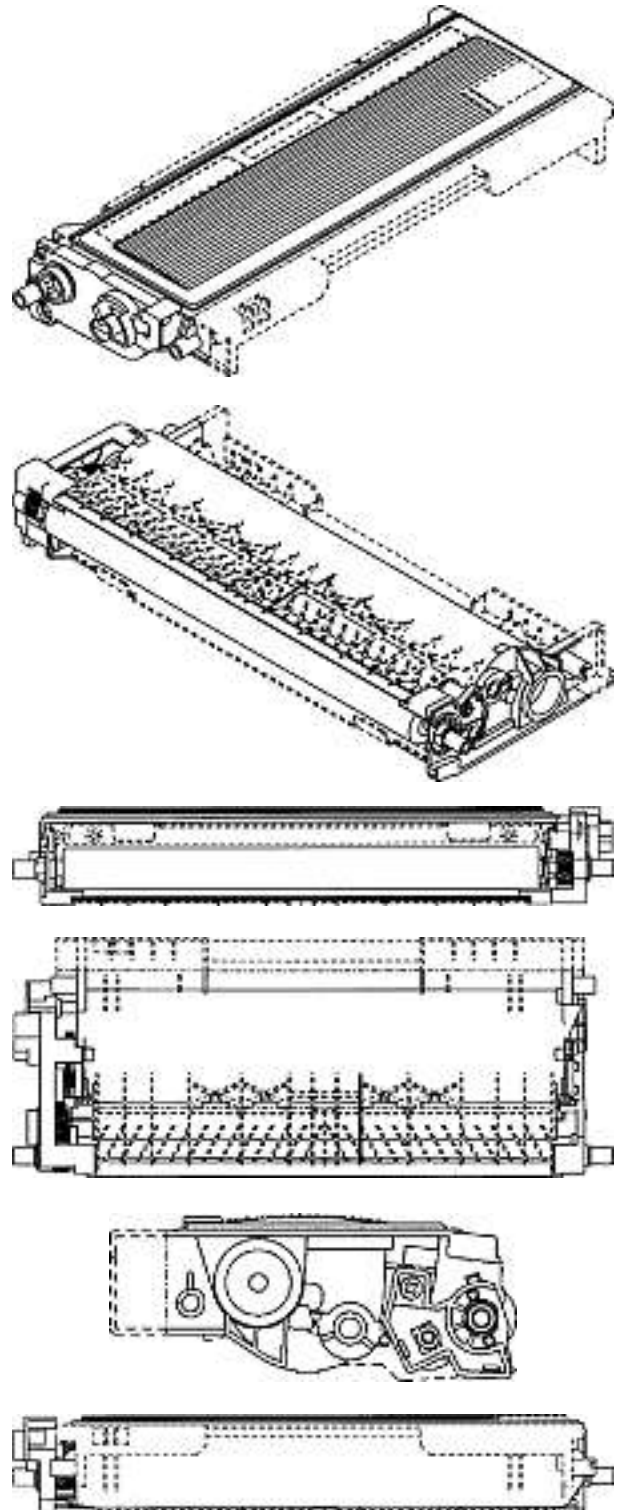


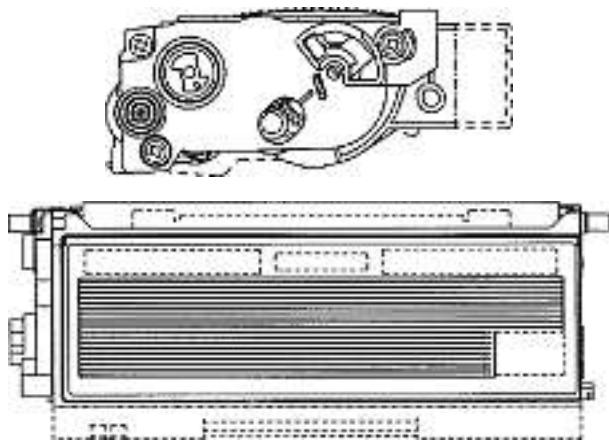
14398A

Cl. 14-02 131 432 04.01.2005
5 Design – Tonerkassette, Trommeleinheit
Hinterleger: Brother Industries, Ltd, 15-1, Naeshiro-cho,
Mizuho-ku, Nagoya-shi / Aichi-ken, JP
Designer: Makoto Ishii, Nagoya; Fumio Morita, Nagoya;
Fumikazu Sato, Nagoya
Vertreter: E. Blum & Co., 8044 Zürich
Priorität: JP, 13.08.2004
Beschreibung des Designs: Die Tonerkassette und die foto-
sensitive Trommeleinheit werden in einem Gerät verwendet,
das die Funktionen von Fax, Telefon, Kopierer und Drucker
vereint.

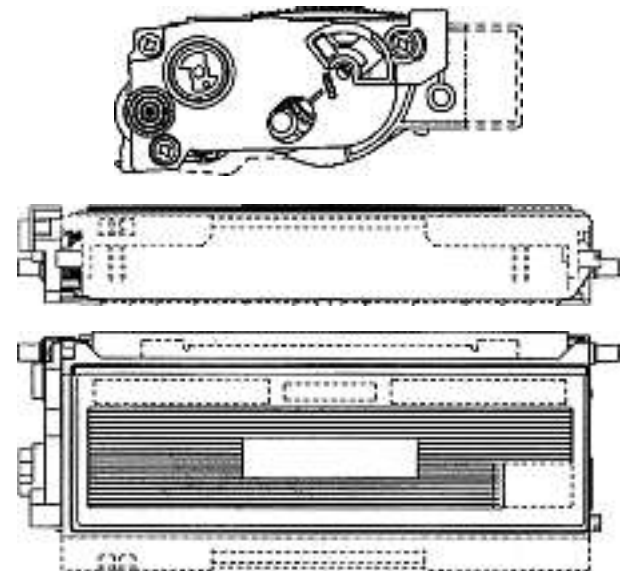
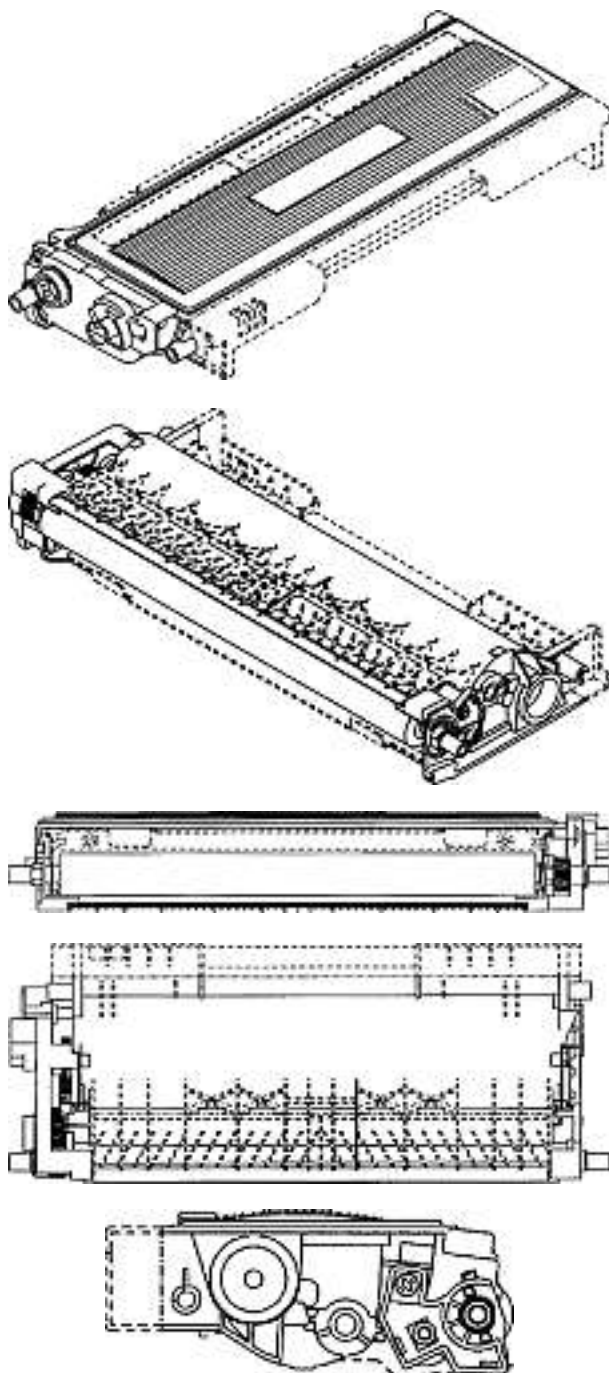


A-2005/1003a

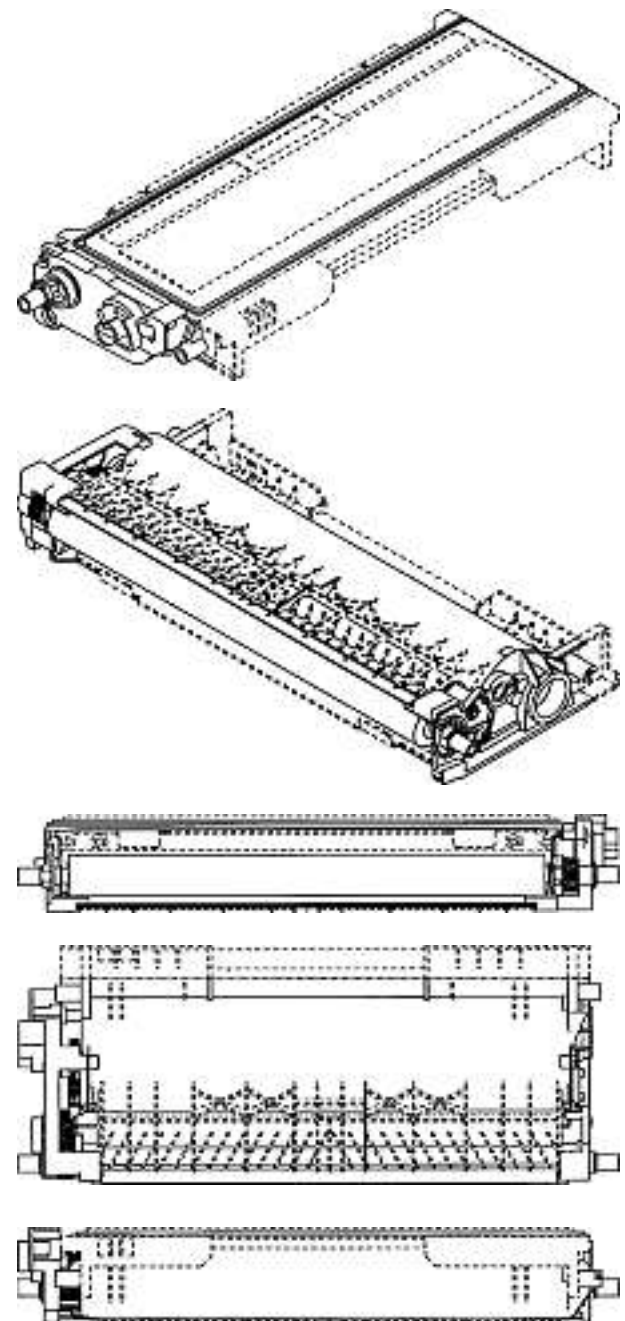


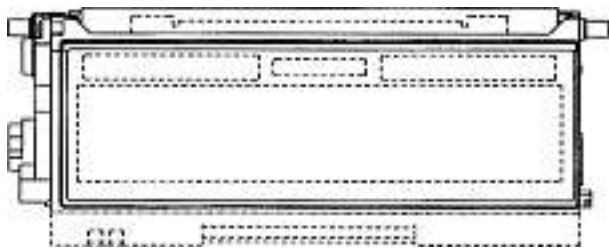
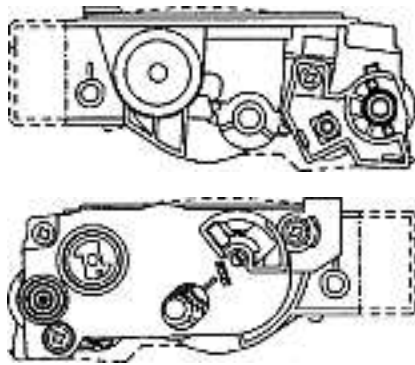


A-2005/1003b

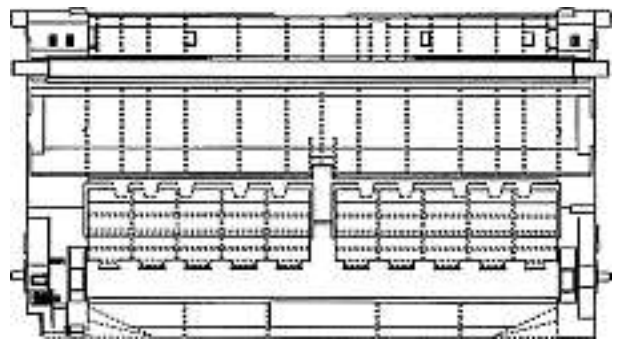
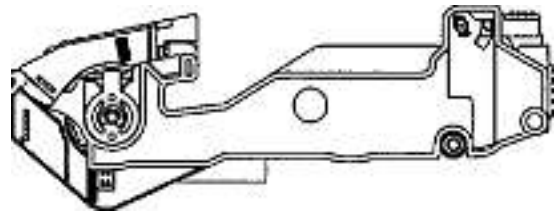
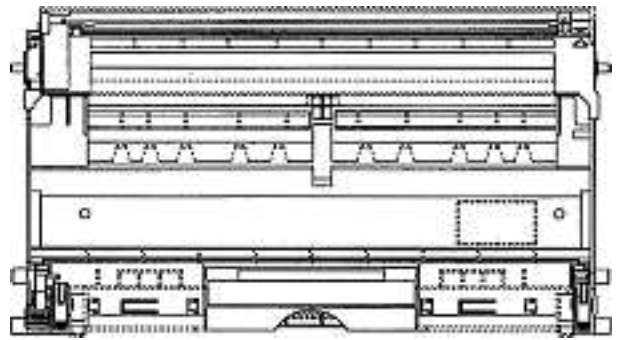
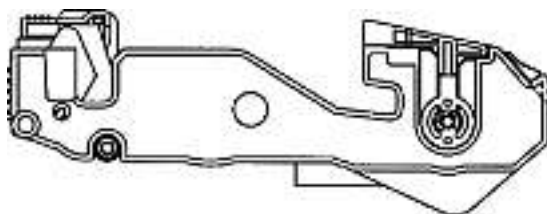
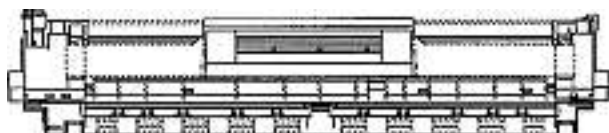
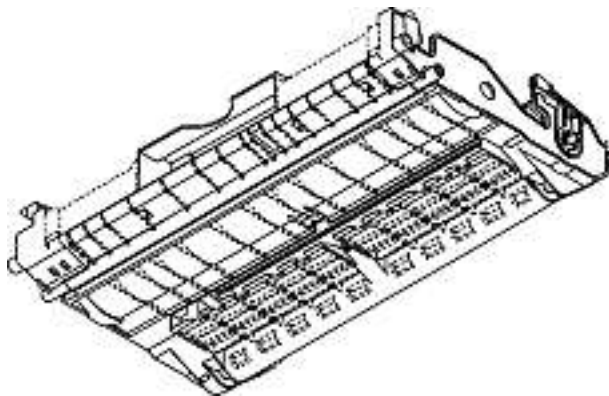
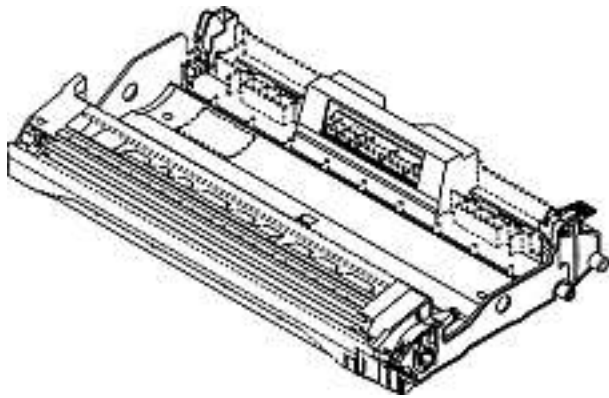


A-2005/1003c





A-2005/1003d

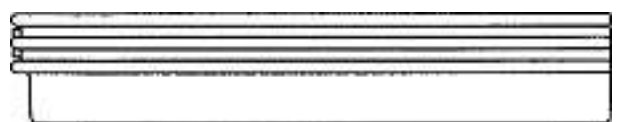
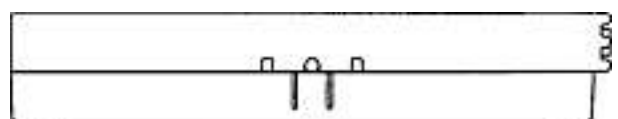
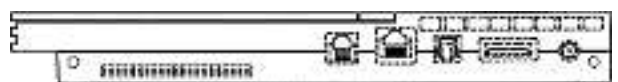


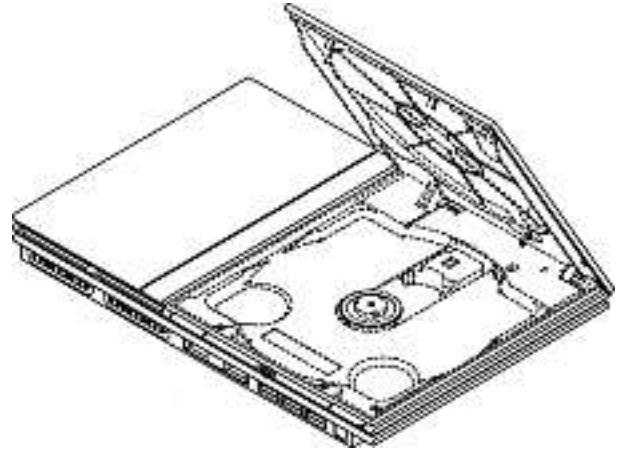
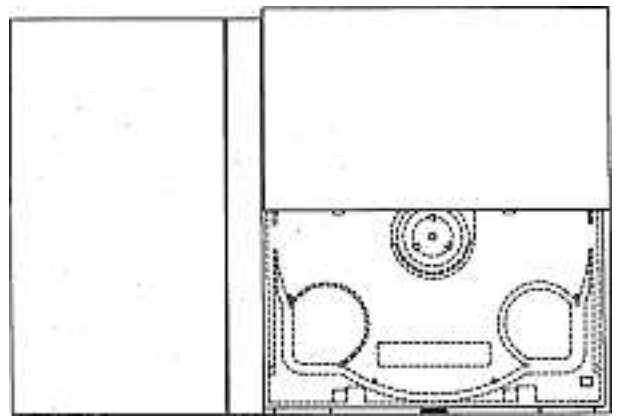
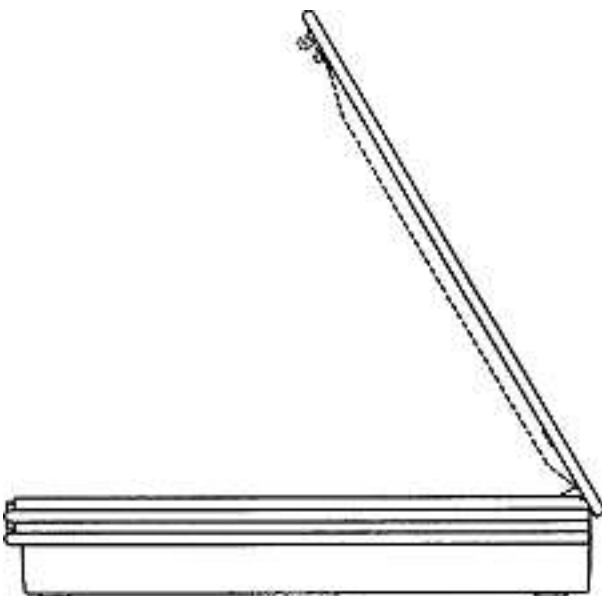
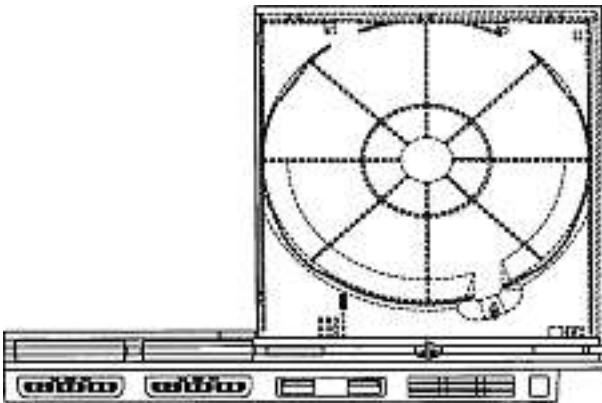
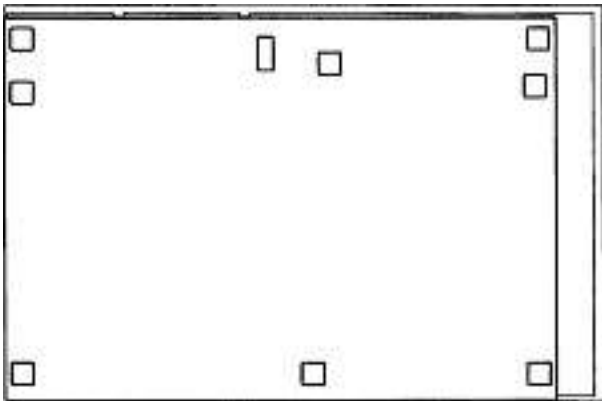
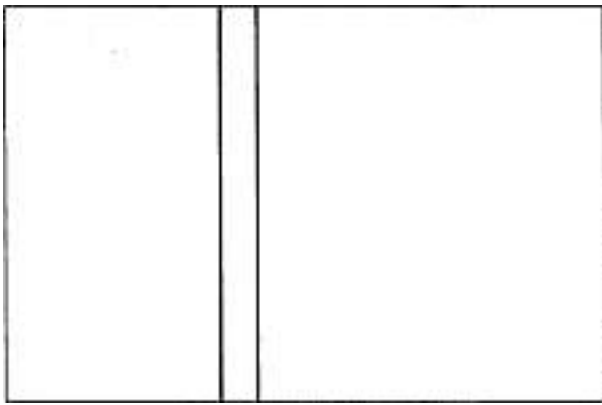
A-2005/1003e

Cl. 14-02 **131 433** 27.01.2005

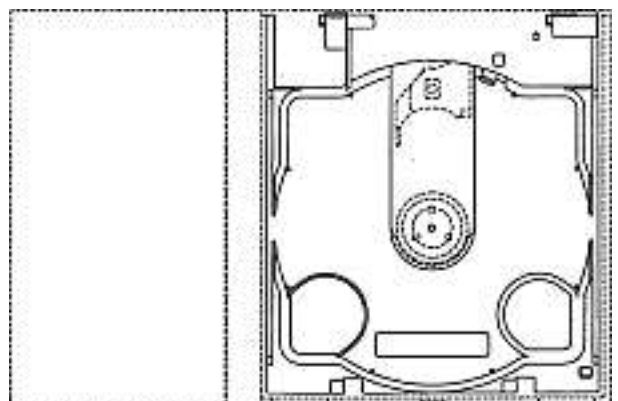
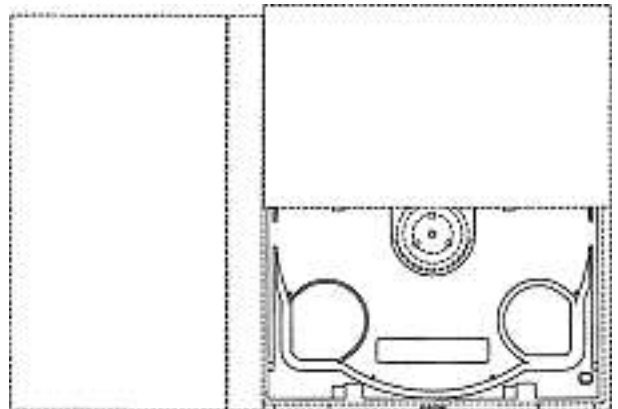
2 design – unité arithmétique et de contrôle
 Déposant: Sony Computer Entertainment Inc., 2-6-21,
 Minami-Aoyama, Minato-ku, Tokyo, JP

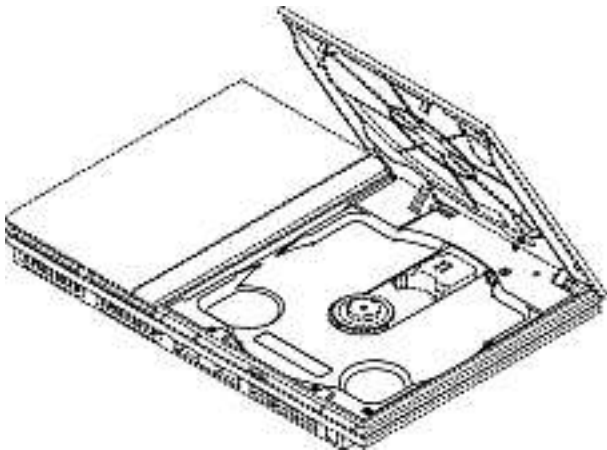
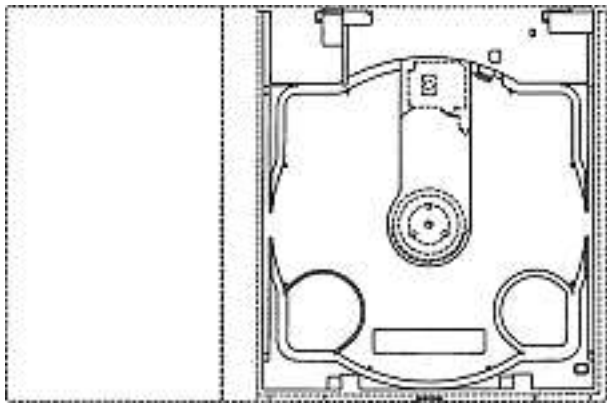
Designer: Teiyu Goto, Tokyo
 Mandataire: Micheli & Cie, 1226 Thônex (Genève)
 Priorité: JP, 14.09.2004; JP, 14.09.2004; JP, 14.09.2004





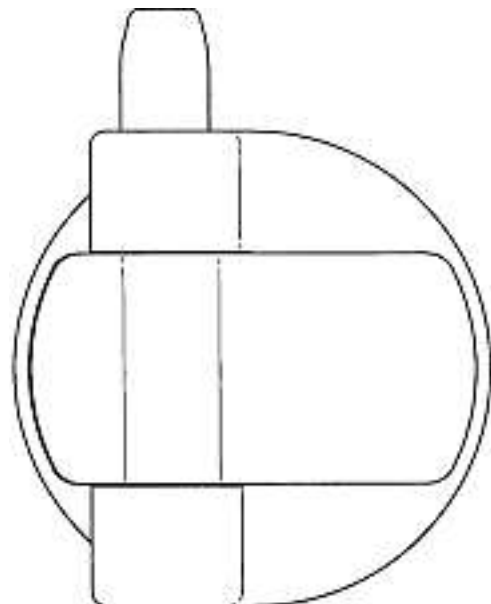
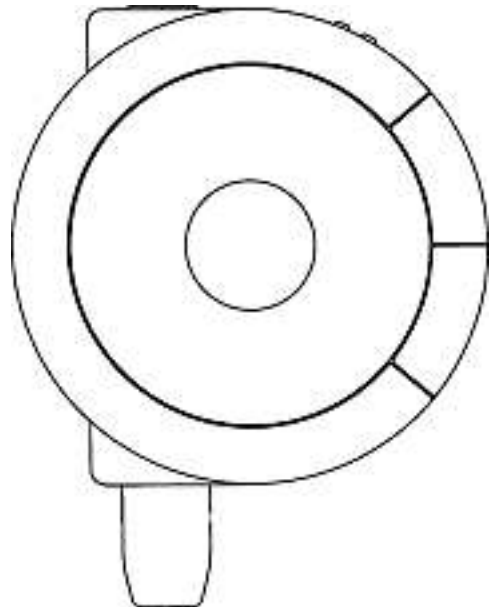
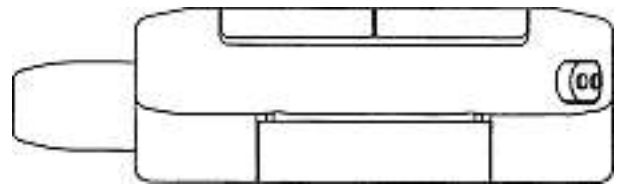
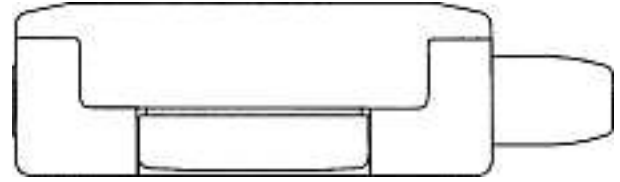
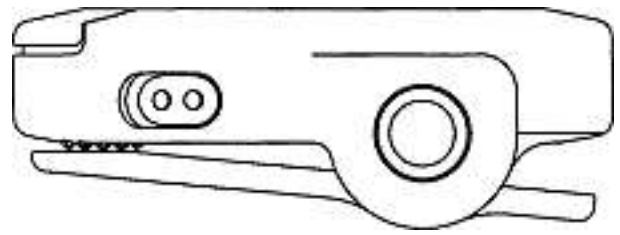
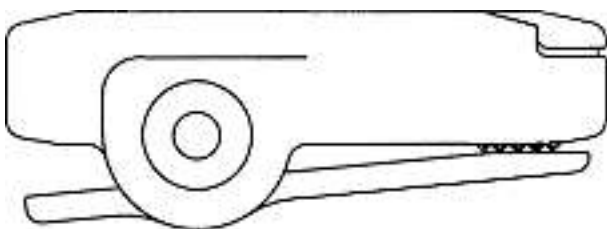
14394A

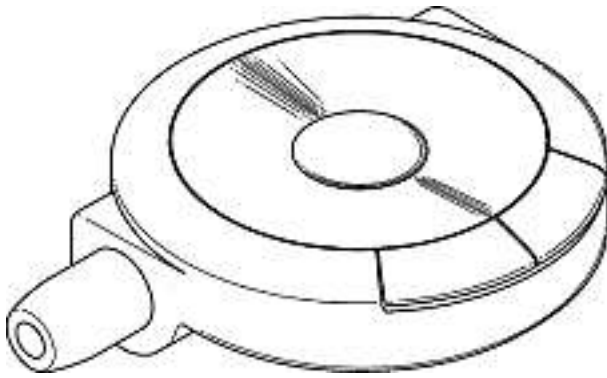




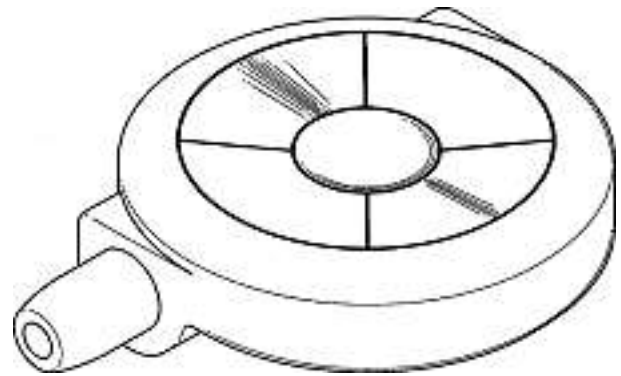
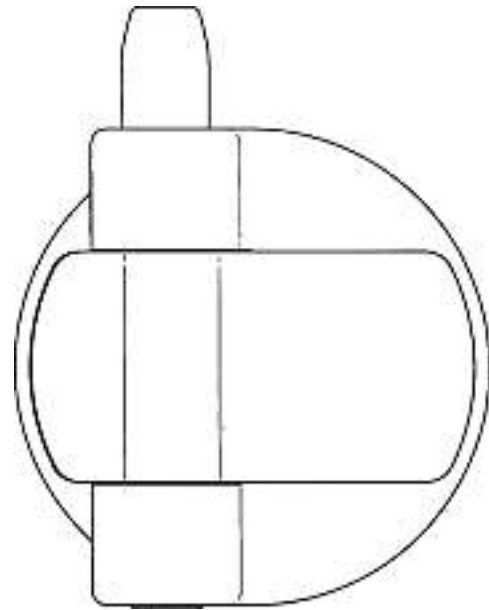
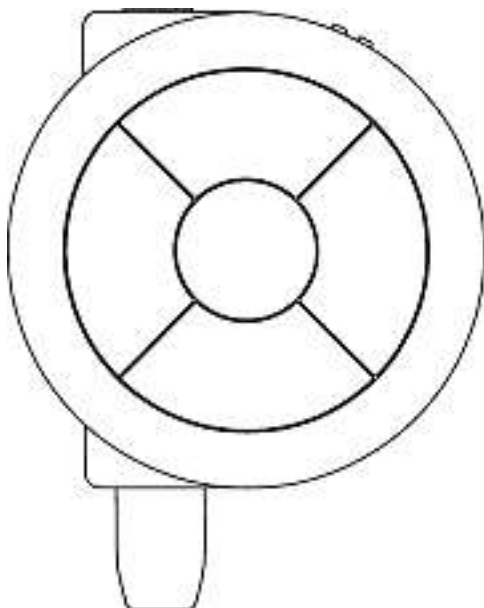
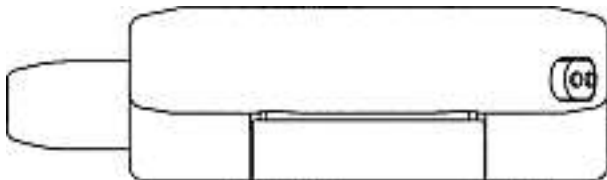
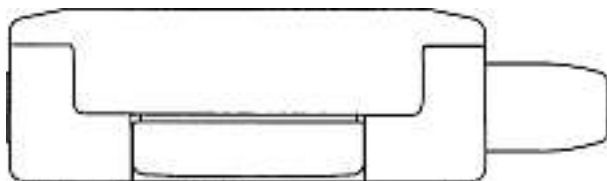
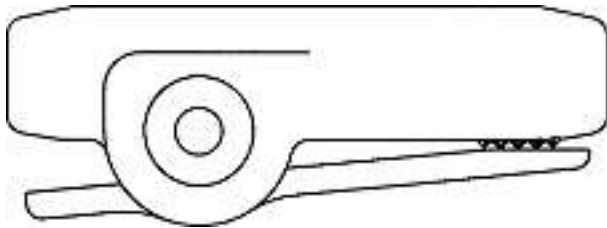
14394B

Cl. 14-03 **131 434** 27.01.2005
2 design – commande à distance
Déposant: Sony Computer Entertainment Inc., 2-6-21,
Minami-Aoyama, Minato-ku, Tokyo, JP
Designer: Minoru Shimizu, Tokyo
Mandataire: Micheli & Cie, 1226 Thônex (Genève)
Priorité: JP, 17.09.2004; JP, 17.09.2004





14397A



14397B

Cl. 14-99 131 435 27.01.2005

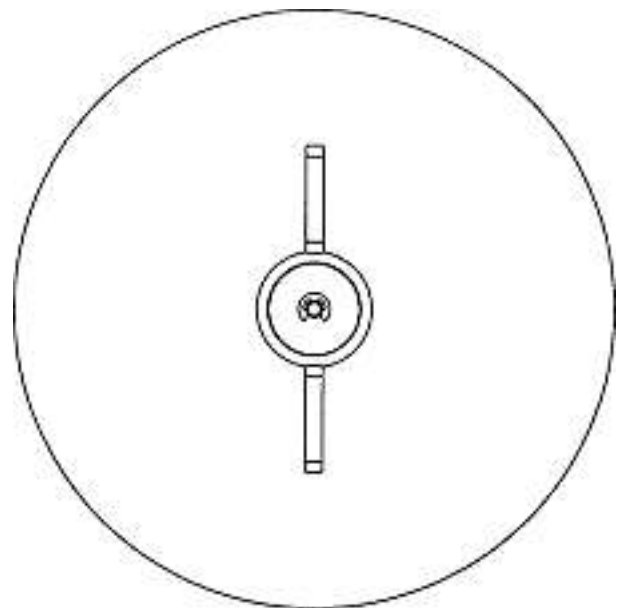
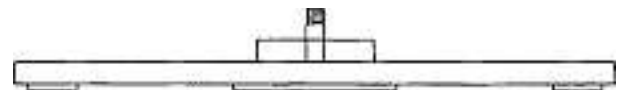
2 design – support

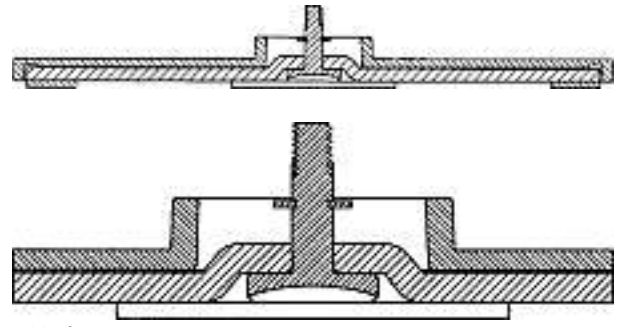
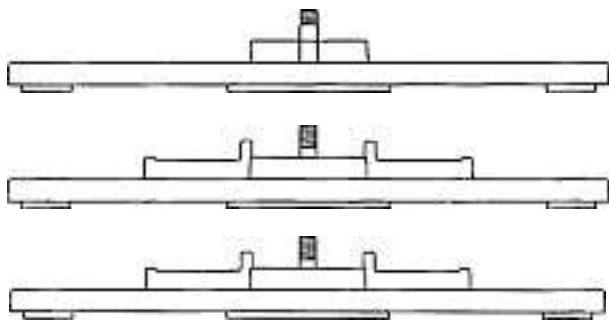
Déposant: Sony Computer Entertainment Inc., 2-6-21, Minami-Aoyama, Minato-ku, Tokyo, JP

Designer: Teiyu Goto, Tokyo

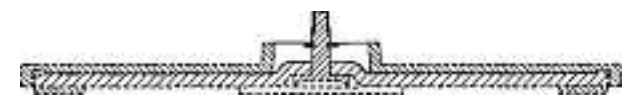
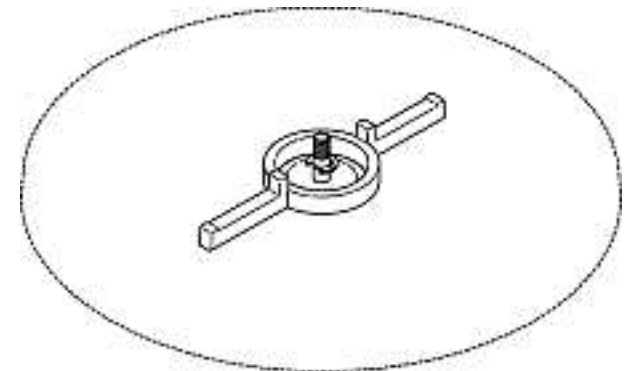
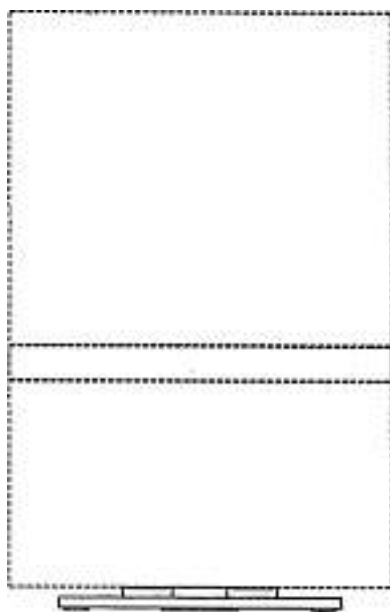
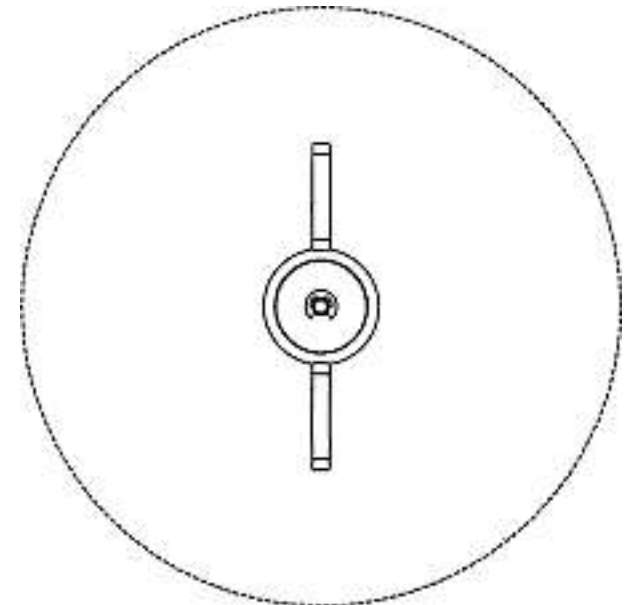
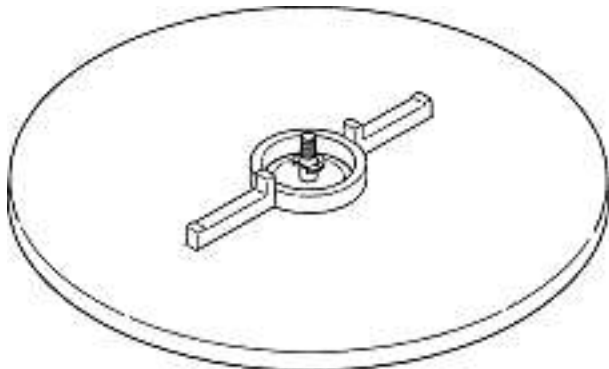
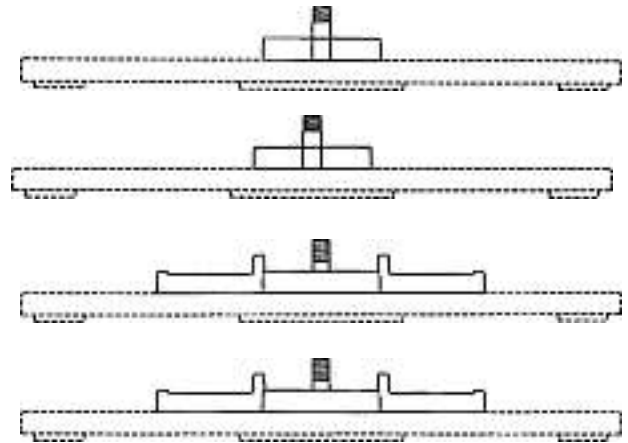
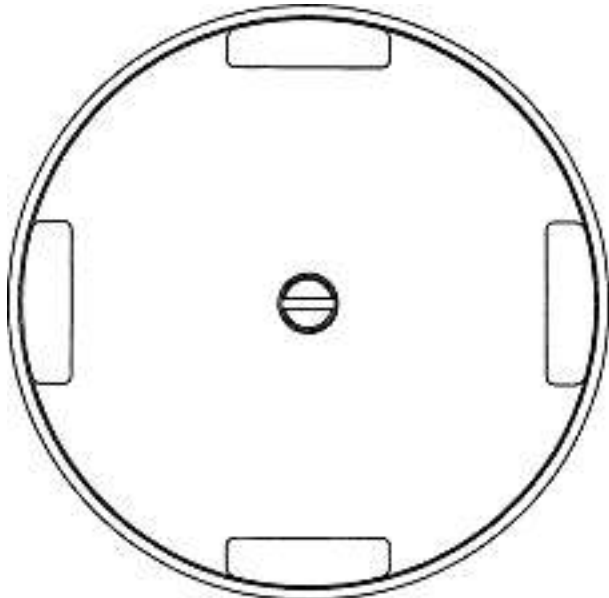
Mandataire: Micheli & Cie, 1226 Thônex (Genève)

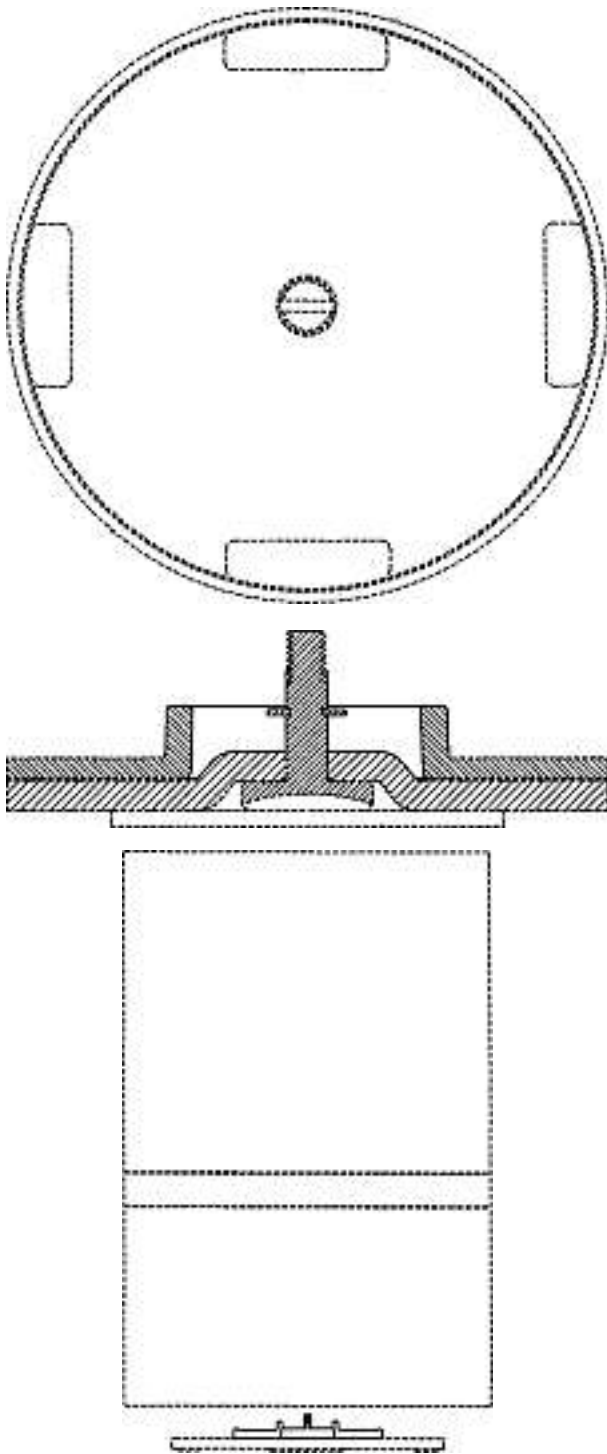
Priorité: JP, 16.09.2004; JP, 16.09.2004



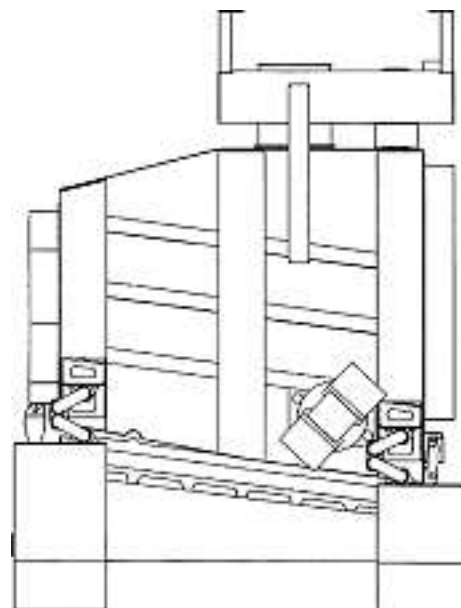
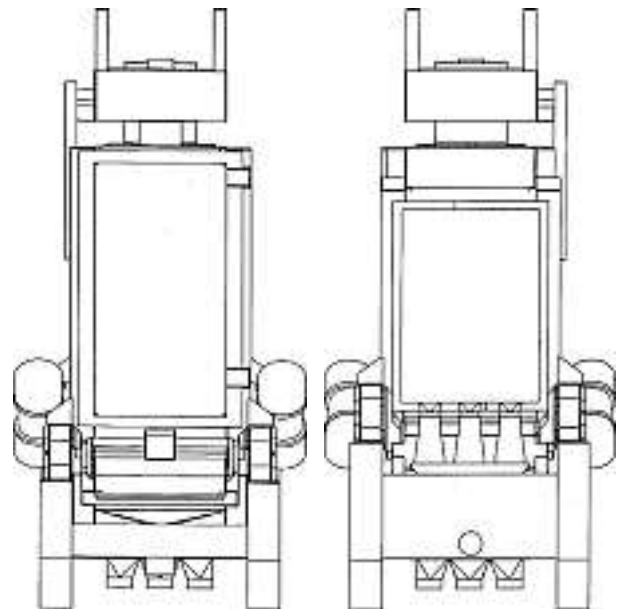
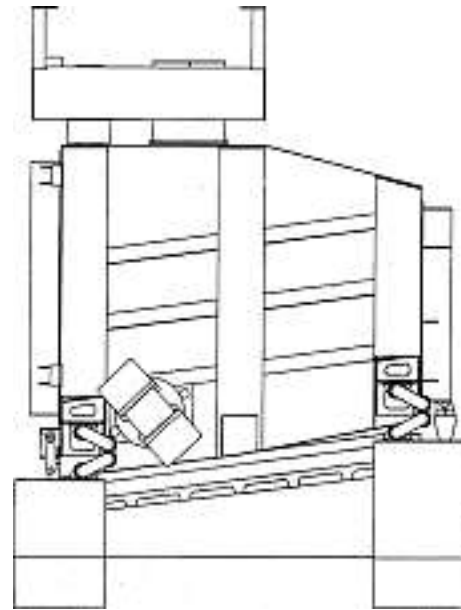


14395A

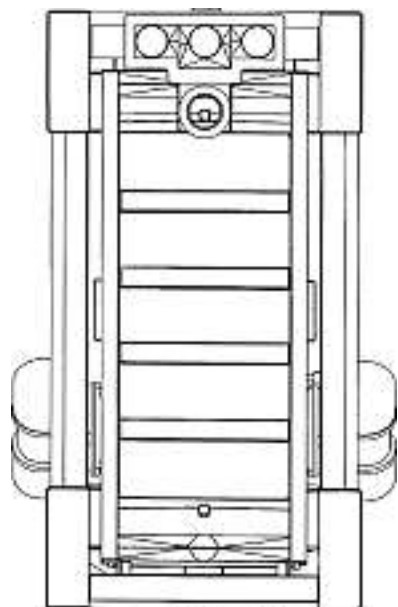
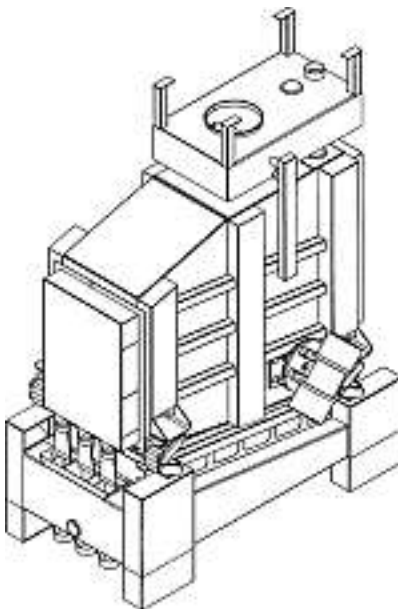
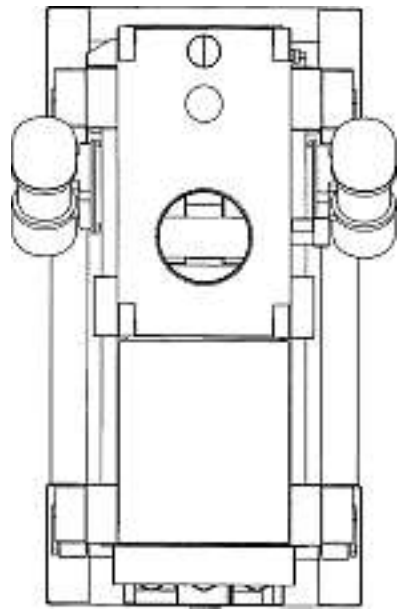




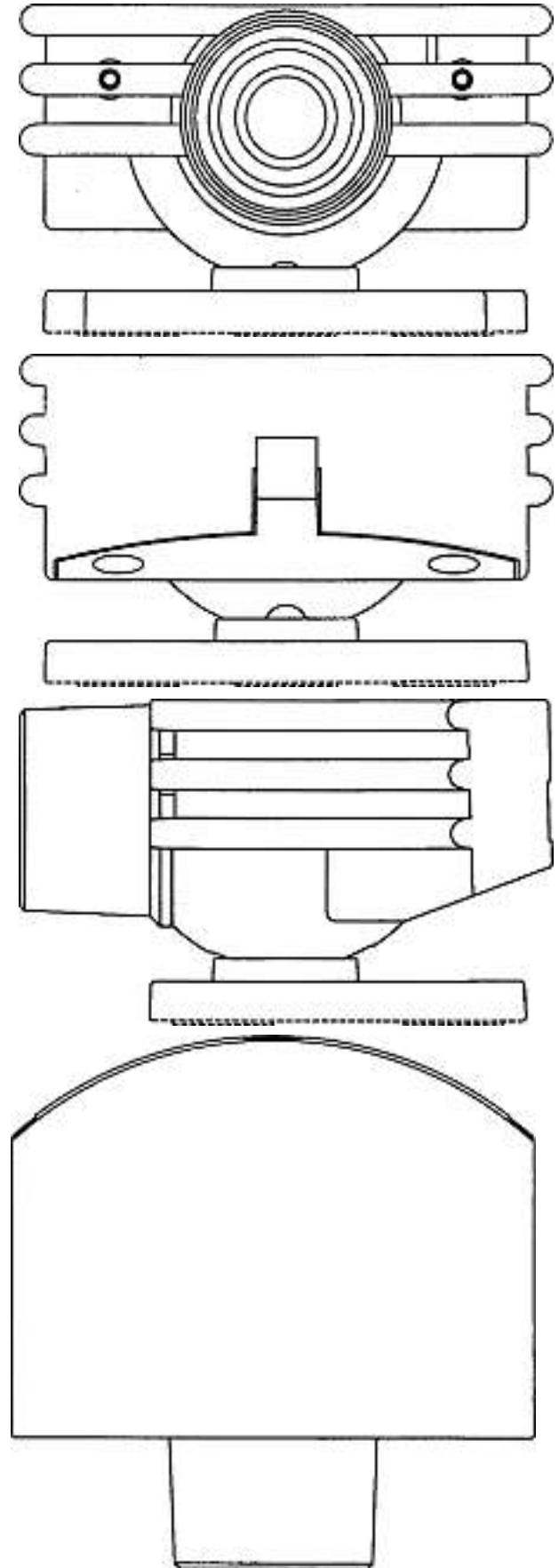
14395B

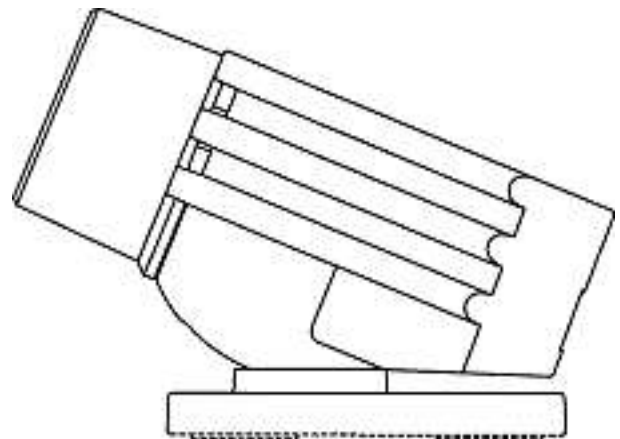
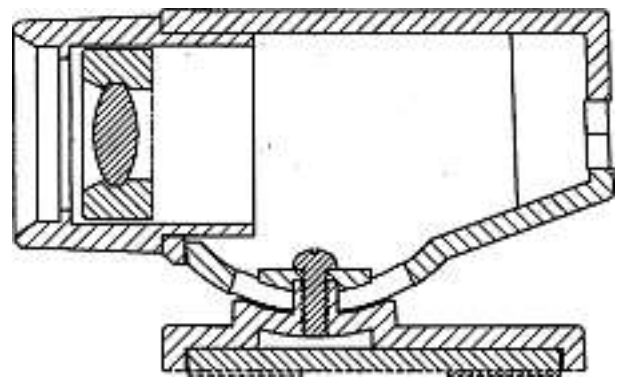
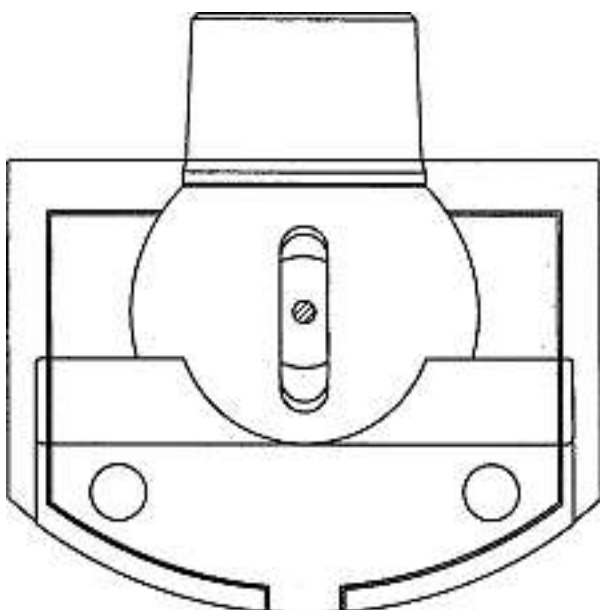
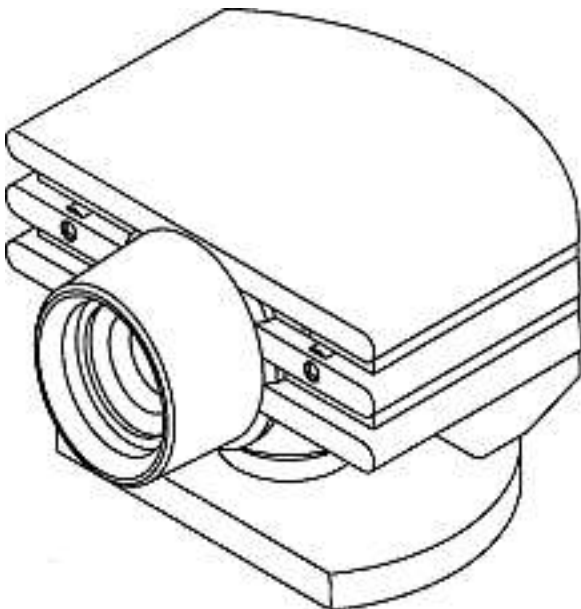
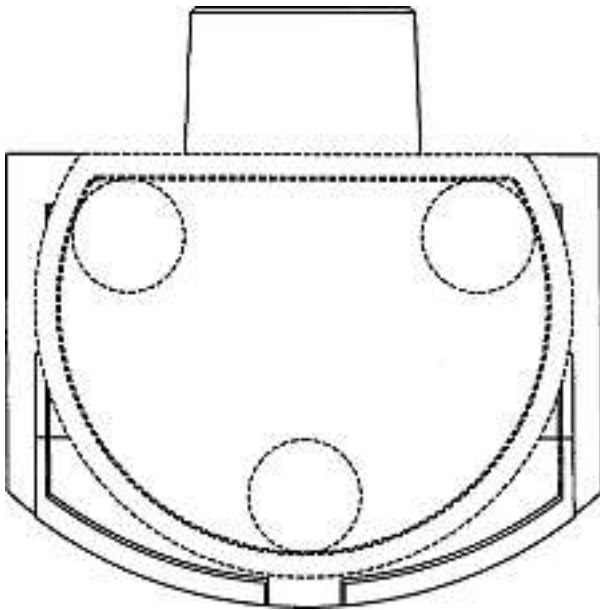


Cl. 15-03 **131 436** 25.01.2005
 1 Design – Leichtkornausleser
 Hinterleger: Bühler AG, 9240 Uzwil
 Designer: Marcel Linder, Bischofzell; Erika Eisenhut,
 Oberuzwil
 Vertreter: Bühler AG, Patentabteilung, 9240 Uzwil
 Priorität: EM, 27.10.2004



Cl. 16-02 131 437 27.01.2005
1 design – dispositif pour requérir des images
Déposant: Sony Computer Entertainment Inc., 2-6-21,
Minami-Aoyama, Minato-ku, Tokyo, JP
Designer: Teiyu Goto, Tokyo
Mandataire: Micheli & Cie, 1226 Thônex (Genève)
Priorité: JP, 16.09.2004





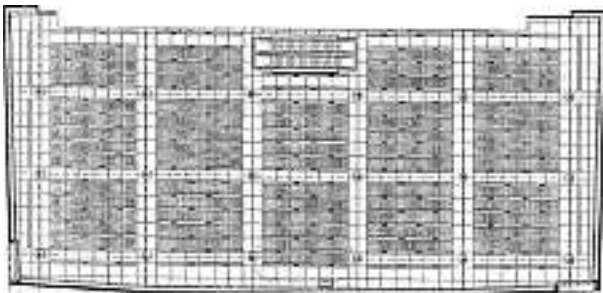
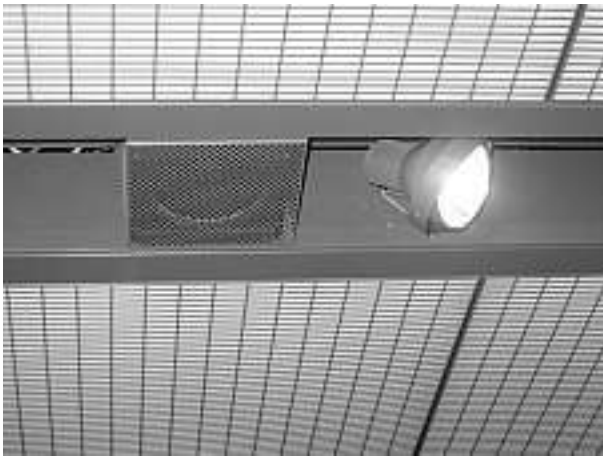
14396A

Cl. 20-02 **131 438** 30.10.2004
 1 Design – Band-Träger
 Hinterleger: Spyk Bänder AG, Hauptstrasse 2, 5027 Herznach
 Designer: Heiko Hillig, Zeiningen
 Vertreter: Martin Schwaller, lic.iur., Fürsprecher, Notar,
 5001 Aarau



Band-Träger 10/2004

Cl. 25-02 **131 440** 17.12.2004
 1 Design – Raumdecke
 Hinterleger: Magazine zum Globus, Industriestrasse 171,
 8957 Spreitenbach
 Designer: Riccardo Fardo, Nänikon
 Vertreter: Abatron-Patentbüro AG, 8048 Zürich



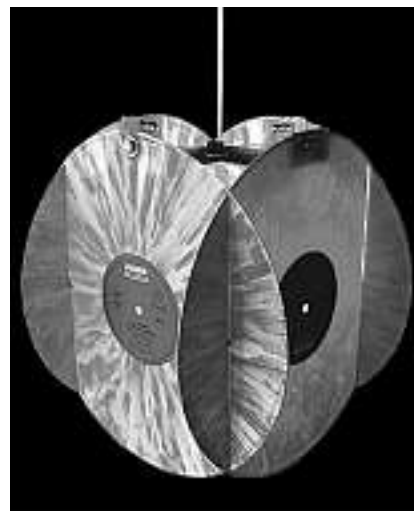
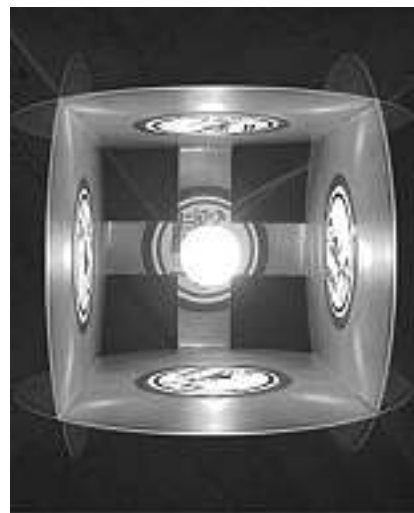
1269 311/A

Cl. 26-05 131 441 17.12.2004
 1 Design – Lampe
 Hinterleger: Andreas Senn, Bockhornstrasse 1, 8047 Zürich



evoLICHT

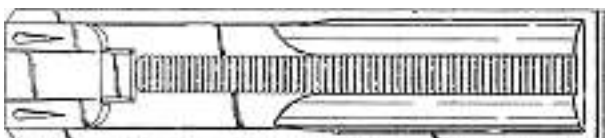
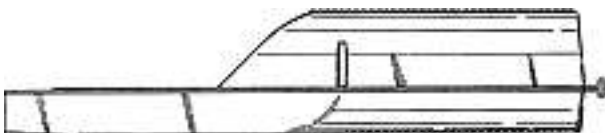
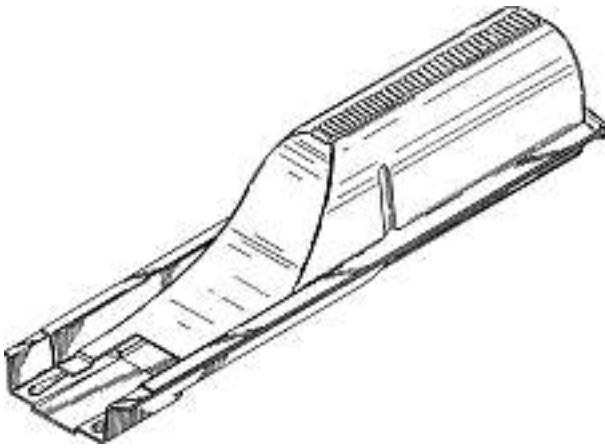
Cl. 26-05 131 442 22.12.2004
 1 Design – Lampe
 Hinterleger: Marius Lüdi, Dorfstrasse 8, Gündisau,
 8322 Madetswil



the Cube

**Verlängerungen
Prolongations
Prolongazioni**

117 865 Cl. 10-04 1 Design



1

118 000 Cl. 07-02 1 Design



1

118 001 Cl. 07-02 1 Design



240

118 002 Cl. 07-08 1 Design



238

118 003 Cl. 07-08 1 Design



241

118 004 Cl. 07-08 1 Design



242

122 087	Cl.	09-07	1 Design
122 119	Cl.	10-03	1 Design
122 192	Cl.	07-05	2 Design
122 197	Cl.	10-05	3 Design
122 199	Cl.	12-15	1 design
122 227	Cl.	10-04	2 Design
122 301	Cl.	19-02	1 Design
122 356	Cl.	09-01	1 Design
126 370	Cl.	19-08	1 Design
126 721	Cl.	10-02	1 design
126 725	Cl.	10-07	2 design
126 831	Cl.	23-04	1 Design
126 835	Cl.	26-05	1 Design
126 839	Cl.	03-01	9 Design
126 848	Cl.	08-05	1 design
126 869	Cl.	03-01	5 Design
126 958	Cl.	25-01	5 Design
126 963	Cl.	29-01	2 Design
127 006	Cl.	19-01	4 Design
127 053	Cl.	08-03	3 design
127 109	Cl.	06-04	2 Design
127 132	Cl.	26-05	1 Design
127 242	Cl.	02-07	1 Design

**Mutationen
Modifications
Modificazioni**

121 634

Namensänderung/Übertragung
Hinterleger: Credit Suisse First Boston, Uetlibergstrasse 231, 8045 Zürich
Hinterleger: Credit Suisse Group, Paradeplatz 8, 8001 Zürich
Vertreter: E. Blum & Co., Patentanwälte, 8044 Zürich

122 119

Neuer Vertreter
Vertreter: Luchs & Partner, Patentanwälte, 8002 Zürich

124 550

Namensänderung
Hinterleger: Hakle-Kimberly Deutschland GmbH, Carl-Spaeter-Strasse 15-17, Koblenz, DE

129 727

129 741

129 752

129 753

129 754

129 755

Neuer Vertreter
Vertreter: Lenz & Staehelin, Rechtsanwälte, 8027 Zürich

130 922

Namensänderung
Hinterleger: Rutschi AG, Thurgauerstrasse 72, 8050 Zürich

**Löschungen
Radiations
Radiazioni**

117 579	Cl.	09-03	1 Design
117 600	Cl.	01-01	1 design
117 656	Cl.	23-01	1 Design
117 685	Cl.	14-03	1 Design
121 565	Cl.	09-03	1 design
121 580	Cl.	19-02	1 Design
121 590	Cl.	24-04	1 Design
121 602	Cl.	06-03	1 Design
121 604	Cl.	06-08	1 Design
121 609	Cl.	09-03	1 Design
121 649	Cl.	10-07	2 design
121 726	Cl.	10-02	16 Design
121 729	Cl.	10-07	4 Design
126 274	Cl.	09-03	5 Design
126 275	Cl.	10-02	1 design
126 280	Cl.	13-02	1 Design
126 284	Cl.	14-03	2 Design
126 295	Cl.	27-99	1 Design
126 299	Cl.	03-01	1 Design
126 300	Cl.	03-01	1 Design
126 305	Cl.	06-04	1 design
126 309	Cl.	16-06	3 design
126 310	Cl.	08-05	1 Design
126 312	Cl.	09-04	1 Design
126 313	Cl.	09-08	2 Design
126 315	Cl.	11-01	59 design
126 316	Cl.	11-02	1 Design
126 319	Cl.	14-03	3 Design
126 320	Cl.	19-03	1 Design
126 322	Cl.	21-01	2 design
126 324	Cl.	21-04	1 Design
126 325	Cl.	24-04	1 Design
126 327	Cl.	25-02	12 Design
126 353	Cl.	12-11	9 Design
126 361	Cl.	14-02	3 design
126 394	Cl.	15-05	2 Design
126 464	Cl.	14-03	1 design