

Nationale Hinterlegungen

In der folgenden Liste werden die beim Eidgenössischen Institut für Geistiges Eigentum hinterlegten Designs publiziert. Dabei sind der Reihe nach angegeben:

- internationale Klassenangaben
- Hinterlegungsnummer
- Hinterlegungsdatum
- Allenfalls Aufschub der Veröffentlichung
- Anzahl der hinterlegten Designs
- Bezeichnung
- Name und Wohnsitz des Hinterlegers oder der Hinterlegerin
- gegebenenfalls Name und Wohnsitz des Designers oder der Designerin
- Name und Geschäftssitz des allfälligen Vertreters oder der Vertreterin
- gegebenenfalls Prioritätsangaben
- gegebenenfalls Beschreibungstext
- Ordnungsnummer
- Reproduktion des Designs

Internationale Hinterlegungen

Die bei der Weltorganisation für geistiges Eigentum in Genf hinterlegten Muster und Modelle mit Benennung Schweiz geniessen den gleichen Schutz wie national hinterlegte Designs. Sie werden jeweils im Blatt «Bulletin des dessins et modèles internationaux» veröffentlicht. Dieses Publikationsorgan ist deshalb für eine vollständige Recherche unbedingt beizuziehen.

Topographien

Angaben über die vom Eidgenössischen Institut für Geistiges Eigentum eingetragenen Topographien von Halbleitererzeugnissen werden in folgender Anordnung aufgeführt:

- Eintragsnummer
- Anmeldedatum
- Bezeichnung
- Name und Wohnsitz des Anmelders oder der Anmelderin
- gegebenenfalls Name und Wohnsitz des Herstellers oder der Herstellerin
- Name und Geschäftssitz des oder der allfälligen Bevollmächtigten
- Datum und Ort einer allfälligen ersten geschäftlichen Verbreitung der Topographie

Dépôts nationaux

Les designs déposés à l'Institut Fédéral de la Propriété Intellectuelle sont publiés dans la liste qui suit. Les indications y relatives sont mentionnées dans cet ordre:

- indications des classes internationales
- numéro de dépôt
- date de dépôt
- le cas échéant, ajournement de la publication
- nombre des designs déposés
- désignation
- nom et domicile du/de la déposant/e
- le cas échéant, nom et domicile du/de la designer
- nom et domicile de l'éventuel/le mandataire
- le cas échéant, indication de priorité
- le cas échéant, description du design
- numéro attribué à chaque design
- reproduction du design

Dépôts internationaux

Les dessins et modèles déposés à l'Organisation Mondiale de la Propriété Intellectuelle à Genève qui désignent la Suisse jouissent de la même protection que les dépôts nationaux. Ils sont chaque fois publiés dans la feuille «Bulletin des dessins et modèles internationaux». Pour une recherche complète, il est indispensable de consulter ledit organe de publication.

Topographies

Les indications concernant les topographies des produits semi-conducteurs, enregistrées par l'Institut Fédéral de la Propriété Intellectuelle, sont énumérées dans l'ordre suivant:

- numéro d'enregistrement
- date de dépôt
- désignation
- nom et domicile du/de la déposant/e
- le cas échéant, nom et domicile du/de la producteur/trice
- nom et domicile de l'éventuel/le mandataire
- date et lieu d'une éventuelle première mise en circulation de la topographie

Depositi nazionali

Nella lista seguente vengono pubblicati i design depositati presso l'Istituto Federale della Proprietà Intellettuale. Sono menzionati nel seguente ordine:

- indicazioni delle classi internazionali
- numero di deposito
- data del deposito
- se del caso, indicazione che la pubblicazione è stata differita
- numero dei design depositati
- designazione
- nome e domicilio del depositante
- se del caso, nome e domicilio del designer
- nome e sede di un eventuale mandataro
- se del caso, indicazioni di priorità
- se del caso, descrizione del design
- numero d'ordine
- riproduzione del design

Depositi internazionali

I disegni e modelli depositati presso l'Organizzazione Mondiale della Proprietà Intellettuale a Ginevra con denominazione Svizzera godono della medesima protezione del deposito nazionale. Essi vengono pubblicati ogni volta nel foglio «Bulletin des dessins et modèles internationaux». Quest'organo di pubblicazione è da consultare se si vuole effettuare una ricerca completa.

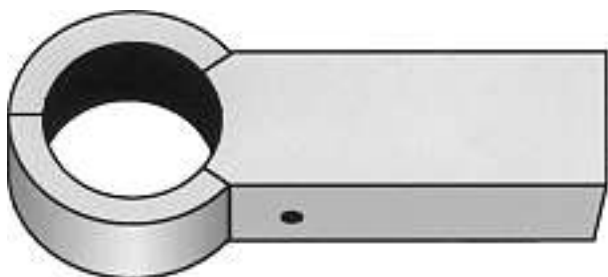
Topografie

Le indicazioni concernenti le topografie di prodotti a semiconduttori depositati presso l'Istituto Federale della Proprietà Intellettuale sono menzionate nell'ordine seguente:

- numero di registrazione
- data del deposito
- designazione
- nome e domicilio del/la richiedente
- se del caso, nome e domicilio del/la produttore/trice
- nome e sede di un eventuale mandataro
- data e luogo di un'eventuale prima messa in circolazione della topografia

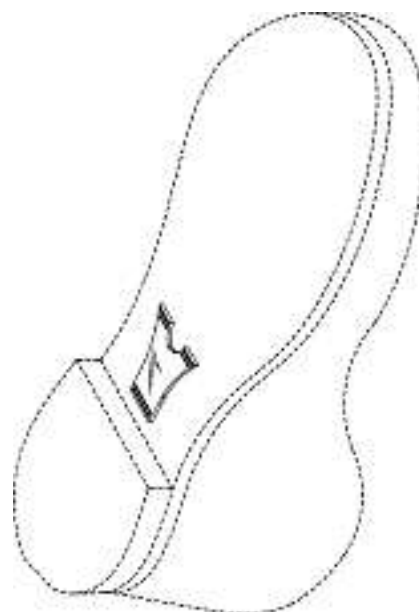
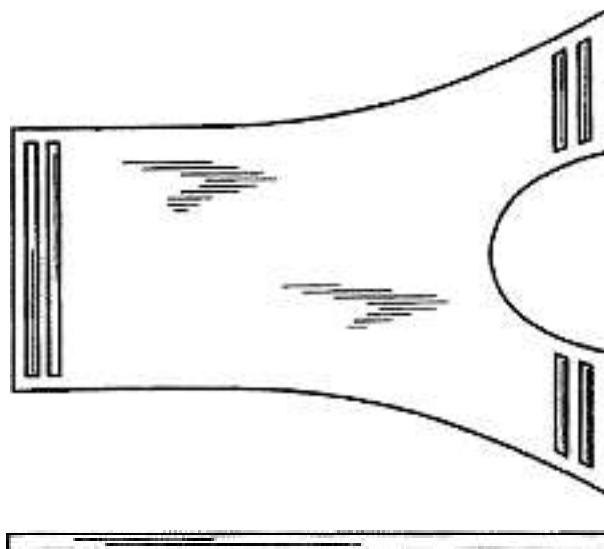
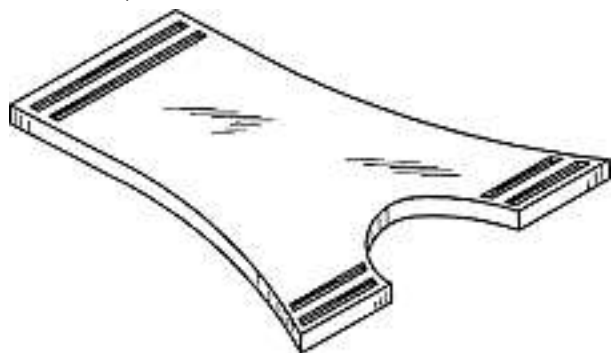
Hinterlegungen
Dépôts
Depositi

Cl. 08-08 129 822 10.07.2003
1 Design – Rohrschelle
Hinterleger: Reto Wermuth, Obstgartenstrasse 2, 3400 Burgdorf
Vertreter: Fuhrer Marbach & Partner, 3007 Bern
Ende aufgeschobene Publikation



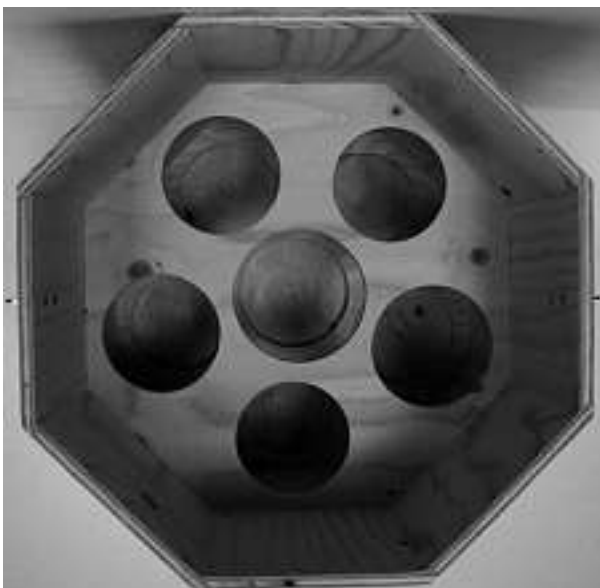
614-CH-ROHRSCHELLE/251219

Cl. 02-04 132 346 18.11.2005
1 design – semelle extérieure pour chaussure
Déposant: Ariat International, Inc., 3242 Whipple Road, Union City 94587 California, US
Designer: Randy L. Gaines, Santa Clara
Mandataire: MICHELI & CIE SA, 1226 Thônex
Priorité: US, 27.06.2005



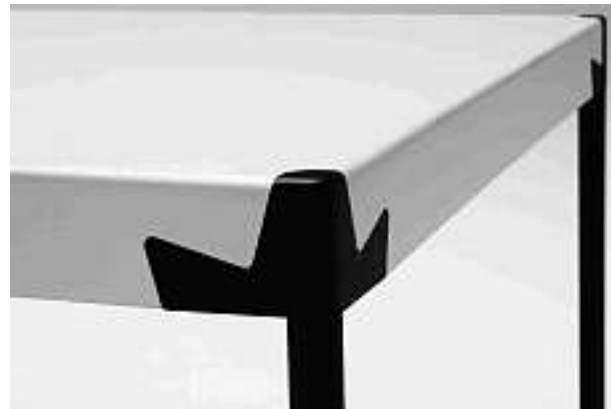
14599A

Cl. 03-01 132 347 14.11.2005
 1 design – coffret
 Déposant: Wolff & de Werra SA, Case Postale 2104, 1950 Sion 2
 Designer: Xavier de Werra, Sion



Vitis Antiqua

Cl. 06-03 132 348 01.11.2005
 1 Design – Tisch
 Hinterleger: GLAESER Möbelbau AG, Im Grund 16,
 5405 Baden-Dättwil
 Designer: Willi Glaeser, Baden; Armand Louis, La Neuveville



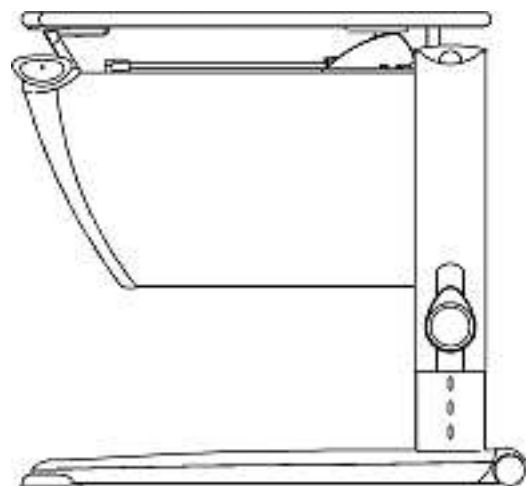
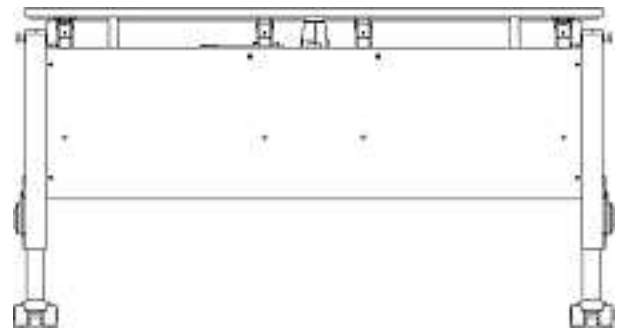
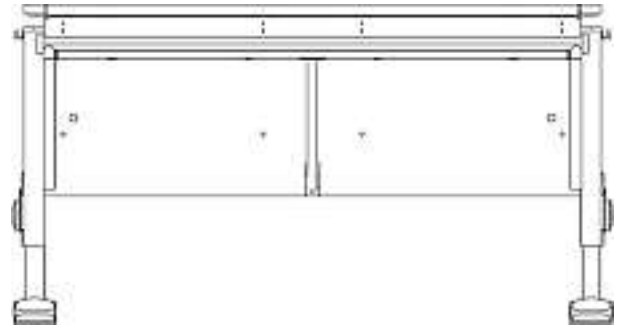
Wogg 34 - Beistelltisch hoch

Cl. 06-03 132 349 01.11.2005
 1 Design – Tisch
 Hinterleger: GLAESER Möbelbau AG, Im Grund 16,
 5405 Baden-Dättwil
 Designer: Willi Glaeser, Baden; Armand Louis, La Neuveville

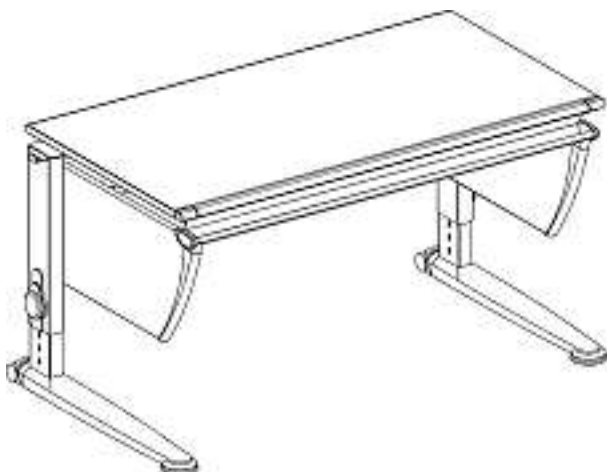


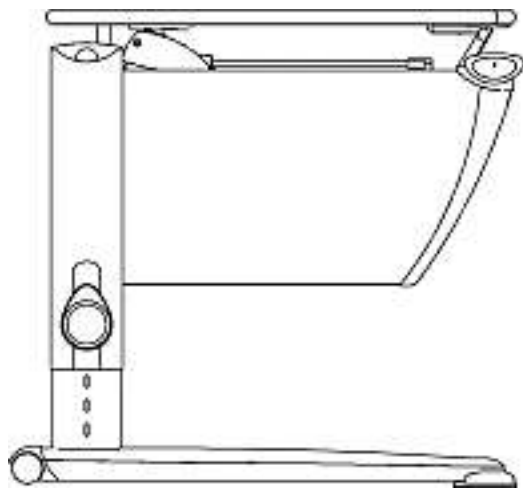


Wogg 34 - Servierwagen

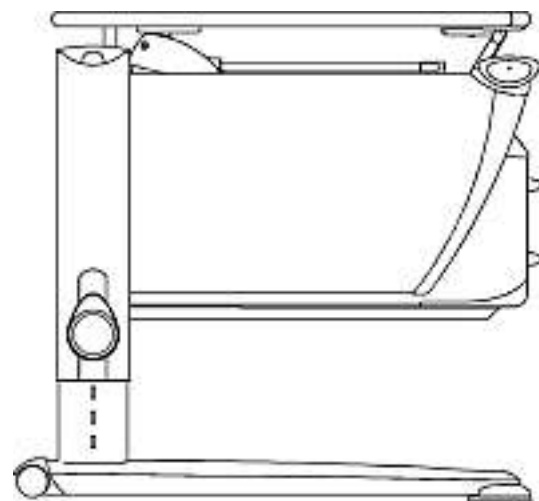
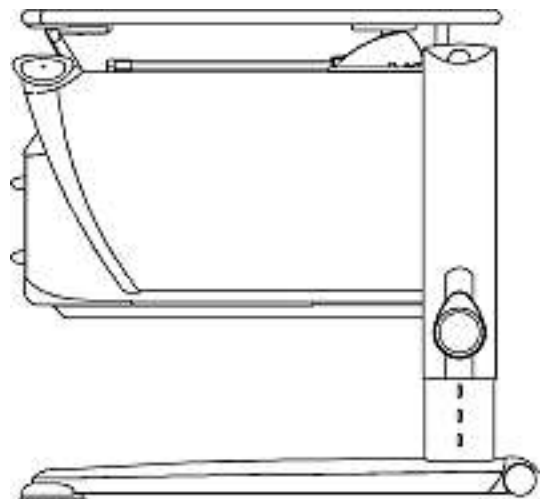
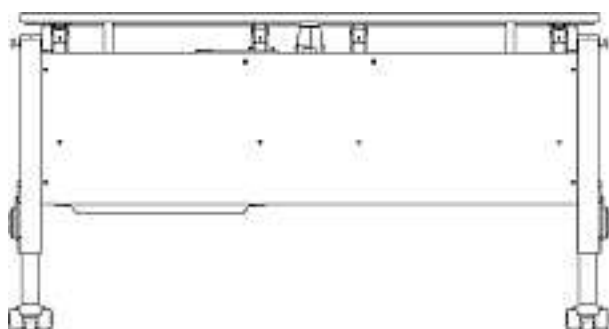
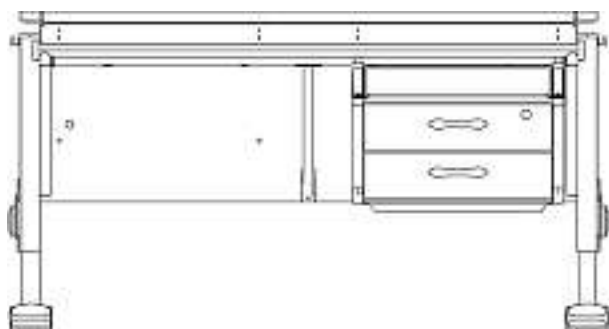
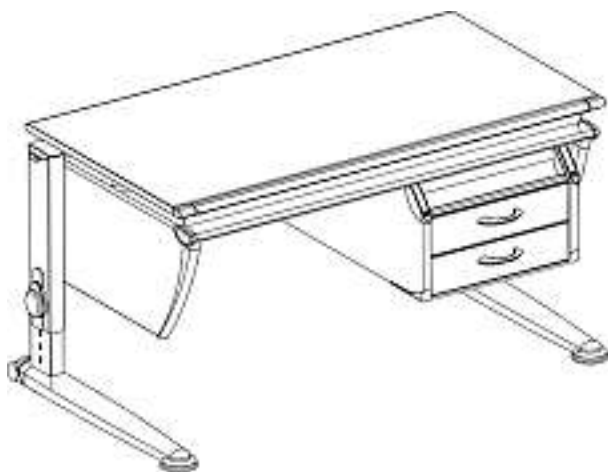


Cl. 06-03 06-04 **132 350** 22.11.2005
 5 Design - Schreibtische, Kastenmöbel, Gestelle
 Hinterleger: Moll System- und Funktionsmöbel GmbH,
 Rechbergstrasse 7, 73344 Gruibingen, DE
 Designer: Martin Moll, Bad Boll
 Vertreter: Troesch Scheidegger Werner AG, Patent- und
 Markenanwälte, 8126 Zumikon
 Priorität: EM, 28.06.2005

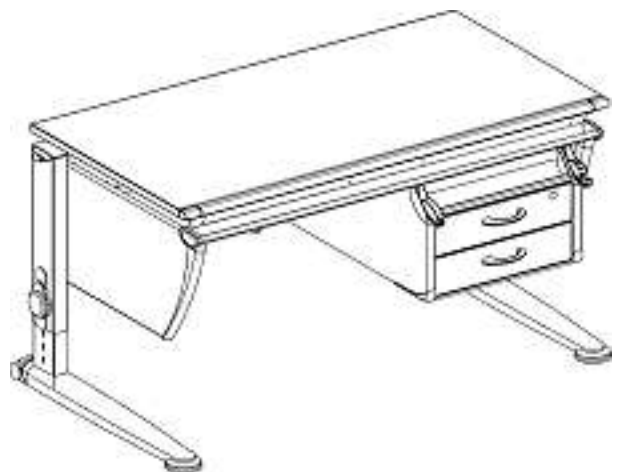


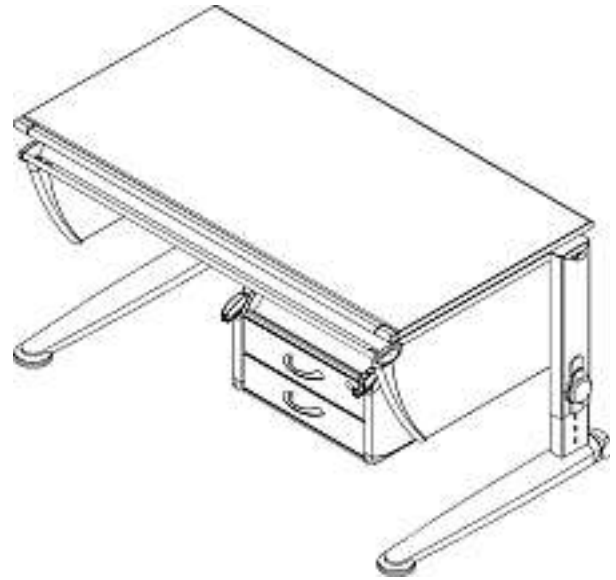
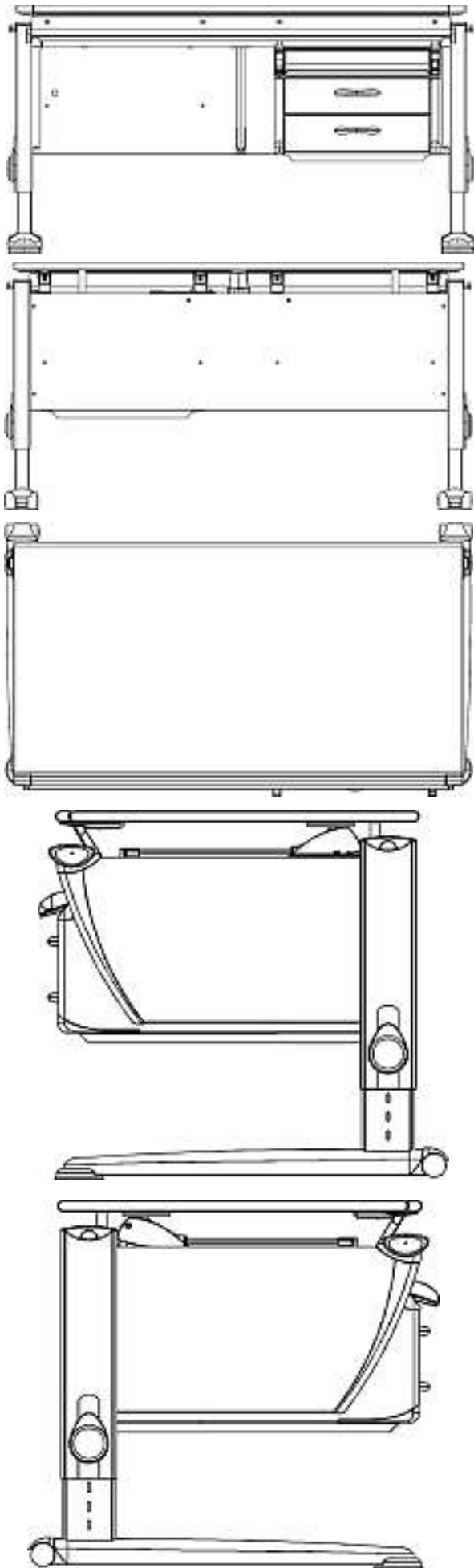


1

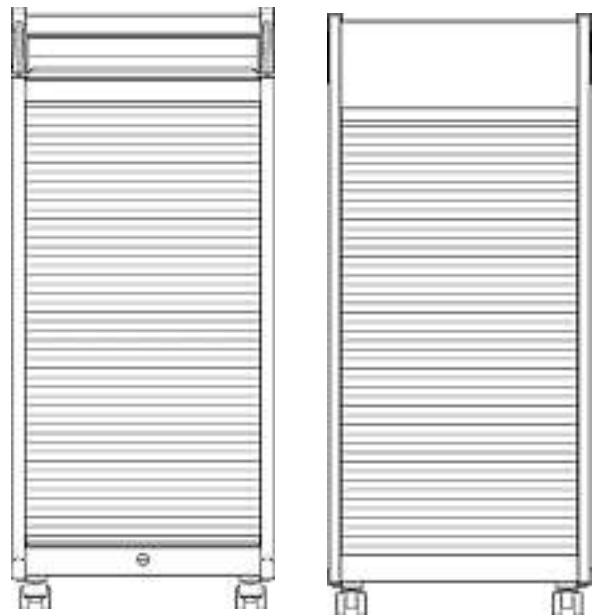
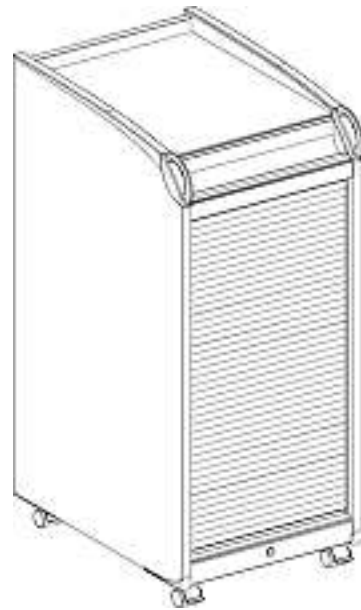


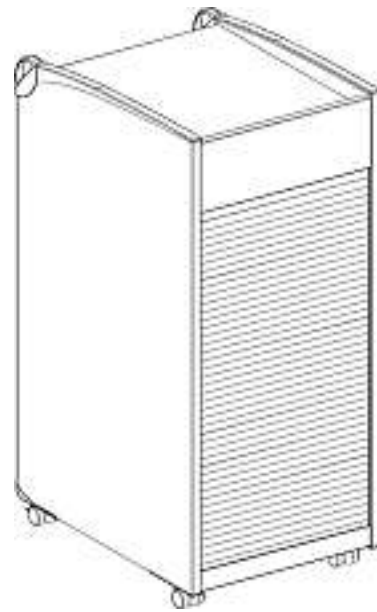
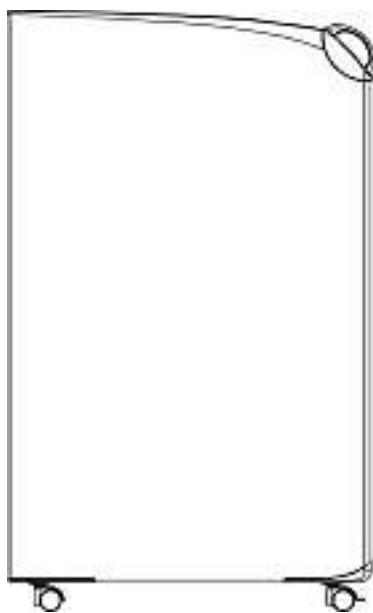
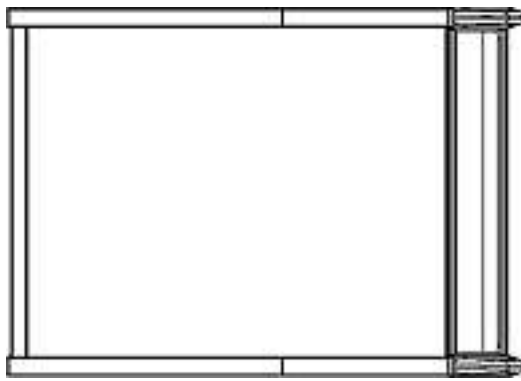
2





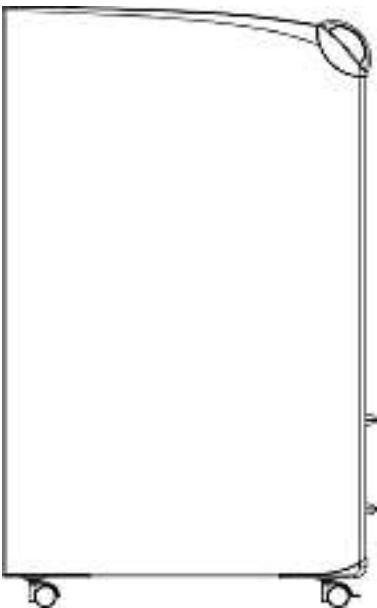
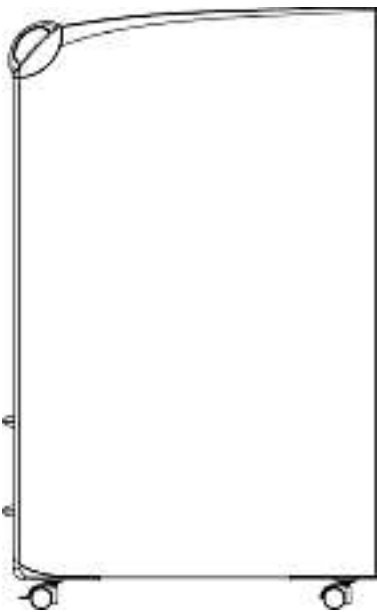
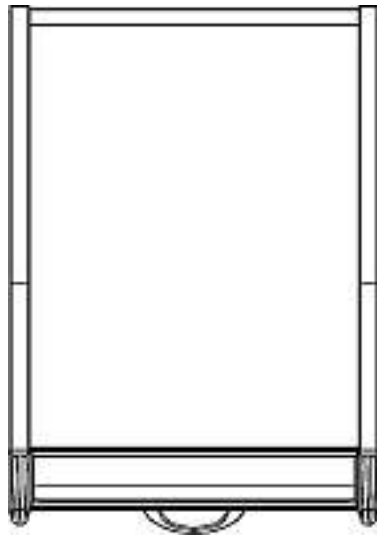
3





4





Cl. 06-04 132 351 01.11.2005
 2 Design – Sideboard
 Hinterleger: GLAESER Möbelbau AG, Im Grund 16,
 5405 Baden-Dättwil
 Designer: Willi Glaeser, Baden; Christoph Marchand, Zürich



Wogg 36 - Sideboard 1

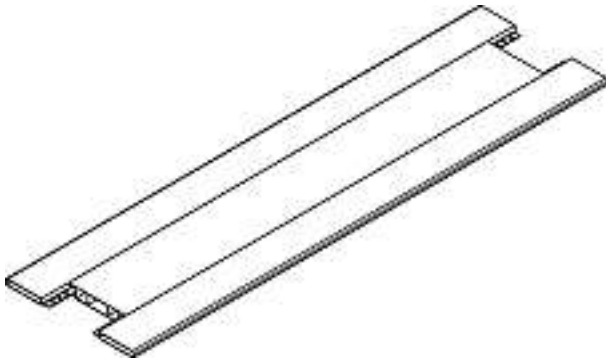


Wogg 36 - Sideboard 2

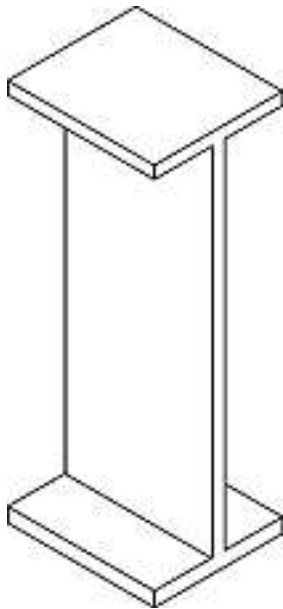
Cl. 06-05 132 352 18.11.2005
 1 Design – Bankgarnitur
 Hinterleger: Alban Liam Schär, Schalerstrasse 11, 4054 Basel
 Designer: Alban Liam Schär, Basel; Lukas Pfister, Basel



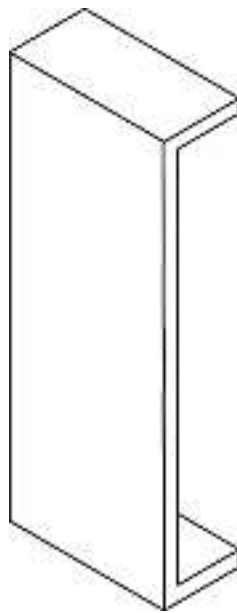
Cl. 06-06 132 353 23.09.2005
 7 Design – Möbelteile
 Hinterleger: Greutmann-Bolzern AG für Gestaltung,
 Sihlquai 268, 8005 Zürich
 Designer: Carmen Greutmann, Zürich; Urs Greutmann,
 Zürich



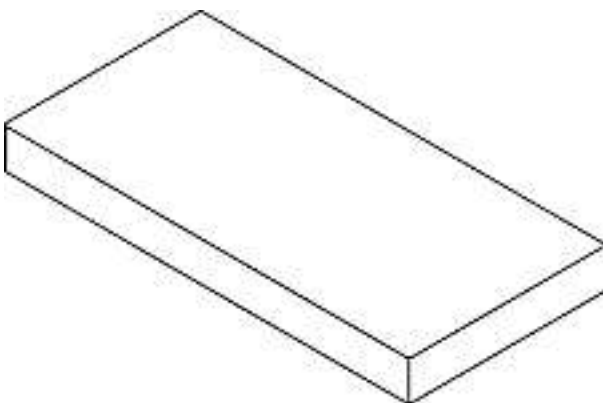
D5.1



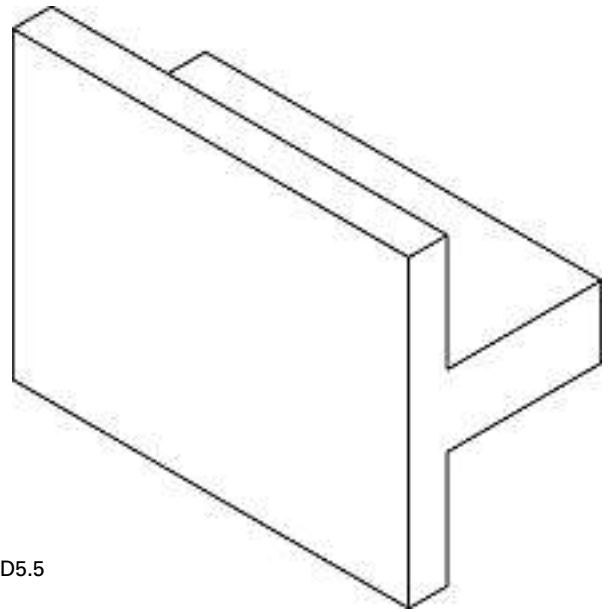
D5.2



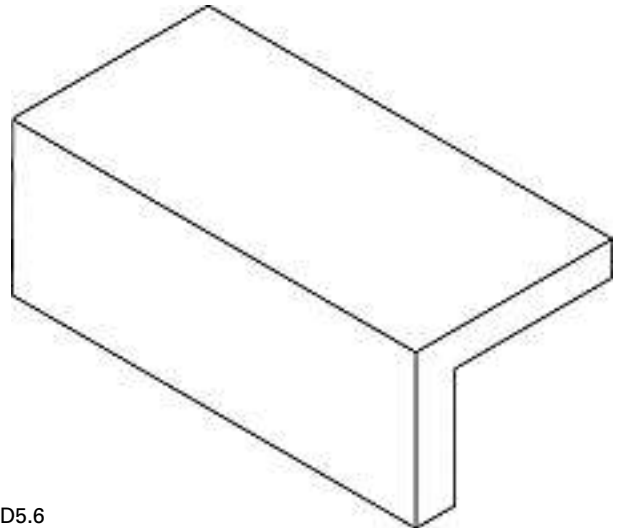
D5.3



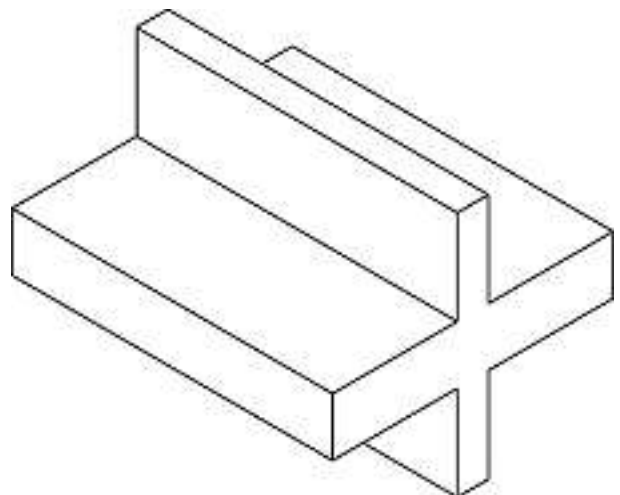
D5.4



D5.5

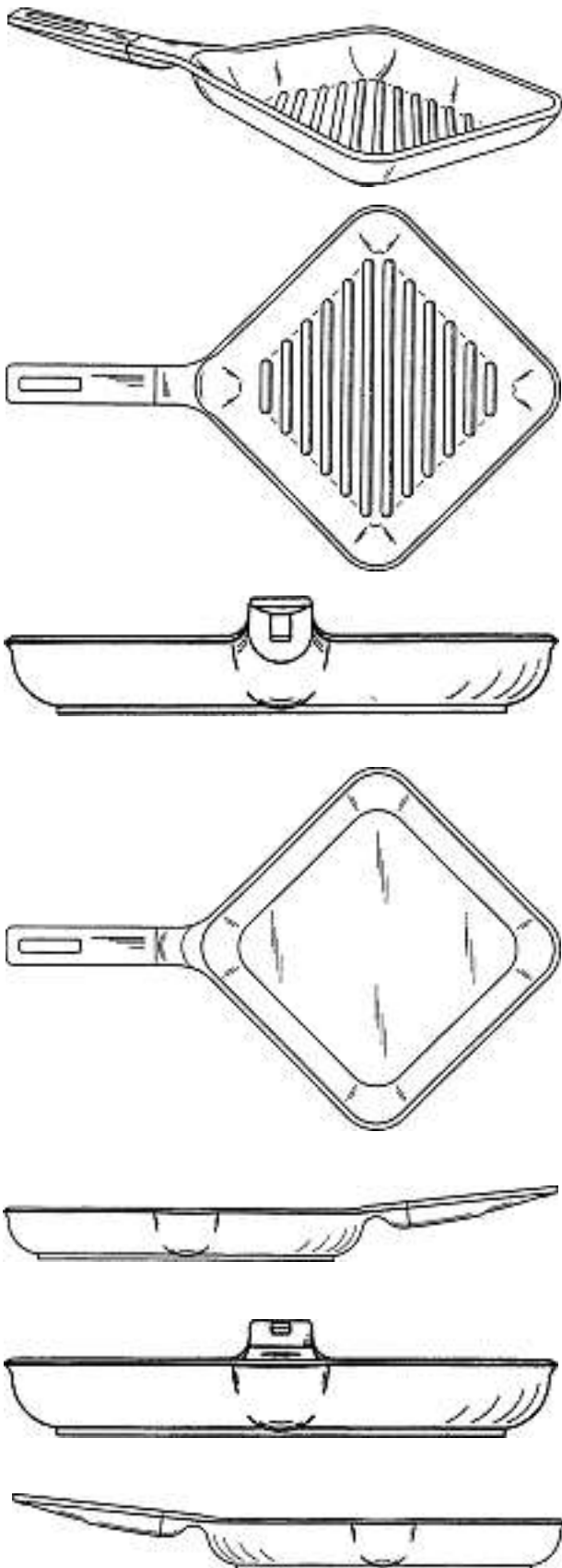


D5.6

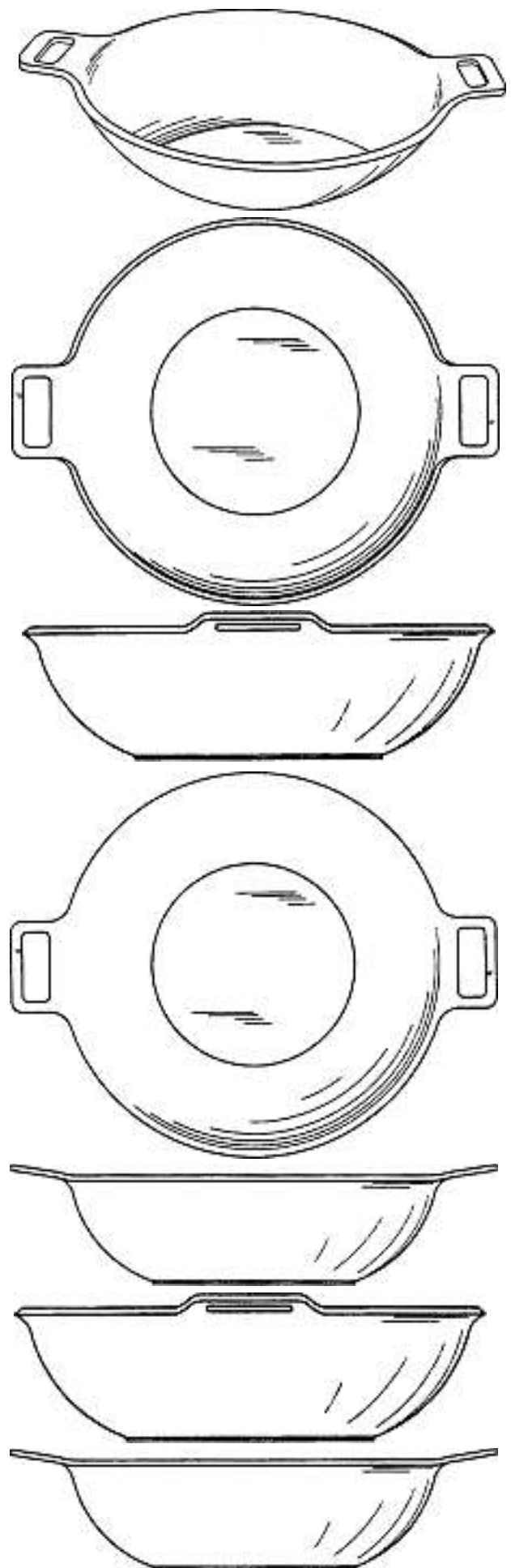


D5.7

Cl. 07-02 132 354 25.11.2005
2 Design – Kochgeschirr
Hinterleger: TVS S.p.A, Località Trasanni 100,
61020 Trasanni-Urbino, IT
Designer: Mathaeus Thun Hoenstein, Milano
Vertreter: E. Blum & Co., 8044 Zürich
Priorität: IT, 04.07.2005



A-2005/1045a



A-2005/1045b

Cl. 07-03 132 355 25.11.2005

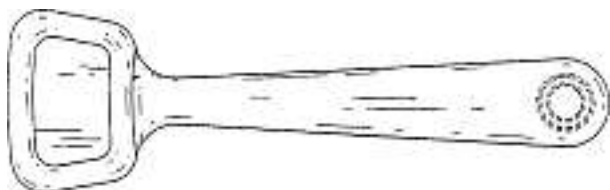
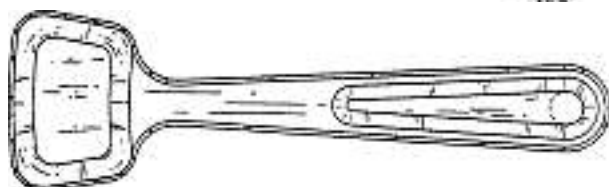
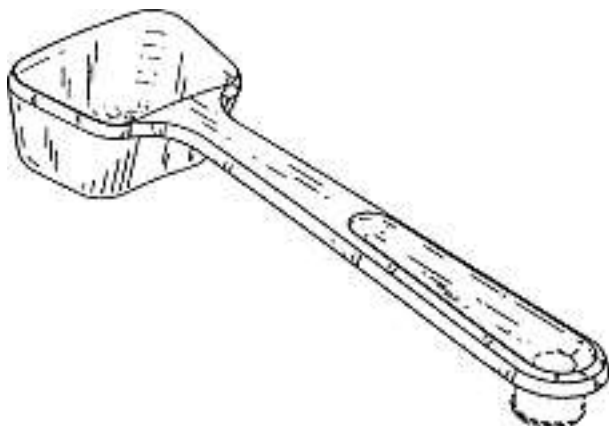
1 design – cuiller

Déposant: Chef'N Corporation, 1520 4th Ave., 3rd Floor,
Seattle, WA 98101, US

Designer: Joshua R. Stewart, Seattle

Mandataire: Bovard AG, 3000 Bern 25

Priorité: US, 31.05.2005



1

Cl. 07-99 132 356 02.11.2005

1 Design – Tablett

Hinterleger: GLAESER Möbelbau AG, Im Grund 16,
5405 Baden-Dättwil

Designer: Willi Glaeser, Baden



Wogg 34 - Tablett

Cl. 09-01 132 357 22.11.2005

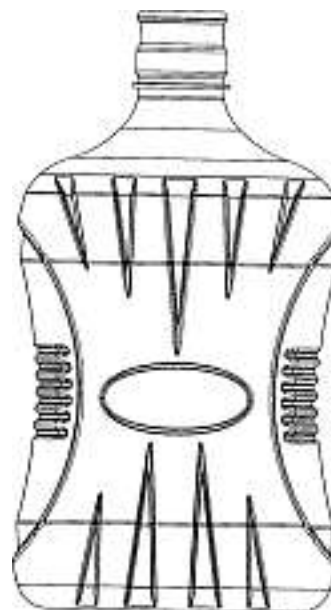
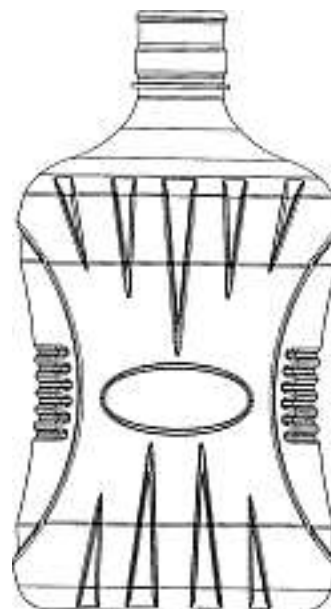
1 design – bouteille

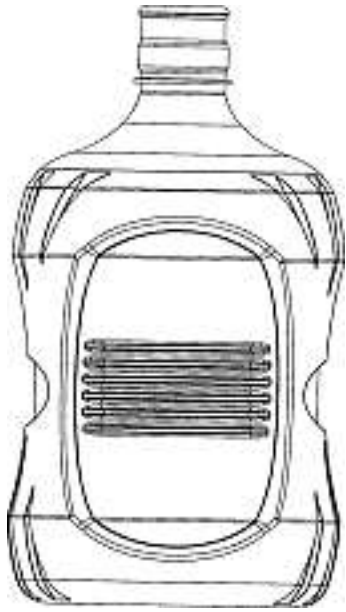
Déposant: EBAC LIMITED, St. Helen Trading Estate, Bishop
Auckland, County Durham DL14 9AL, GBDesigner: Andrew Smith, Bishop Auckland; Philip Andrew
Walton, Bishop Auckland

Mandataire: Kirker & Cie S.A., Ingénieurs-Conseils,

1226 Genève - Thônex

Priorité: GB, 28.05.2005





MPM/cl/309999-CH

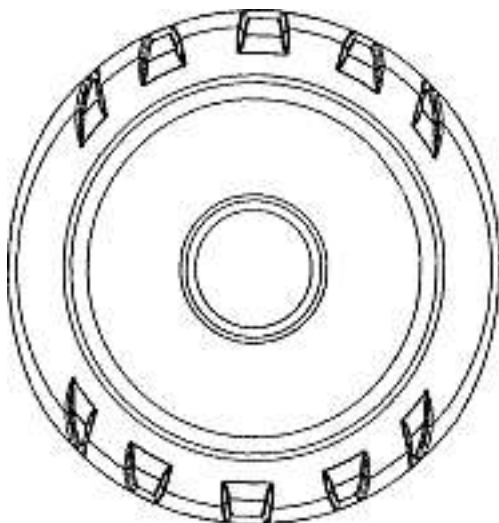
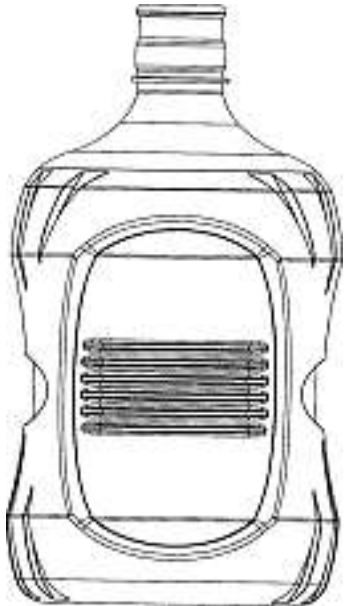
Cl. 09-01 132 358 25.11.2005

2 Design – Verpackung

Hinterleger: Berndt & Partner GmbH, Hohenzollernstrasse 12, Berlin, DE

Designer: Dirk Rose, Berlin; Janet Wiemann, Berlin

Vertreter: E. Blum & Co., 8044 Zürich







A-2005/1044b

Cl. 09-09 132 359 10.11.2005
10 Design – Abfallbehälter
Hinterleger: Werner Zemp, Rehweg 2, 8044 Gockhausen



1

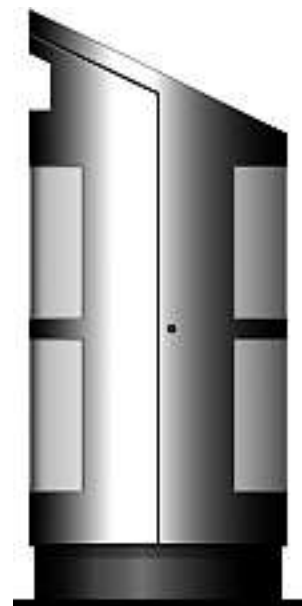
2



3



4





5

6



7

8

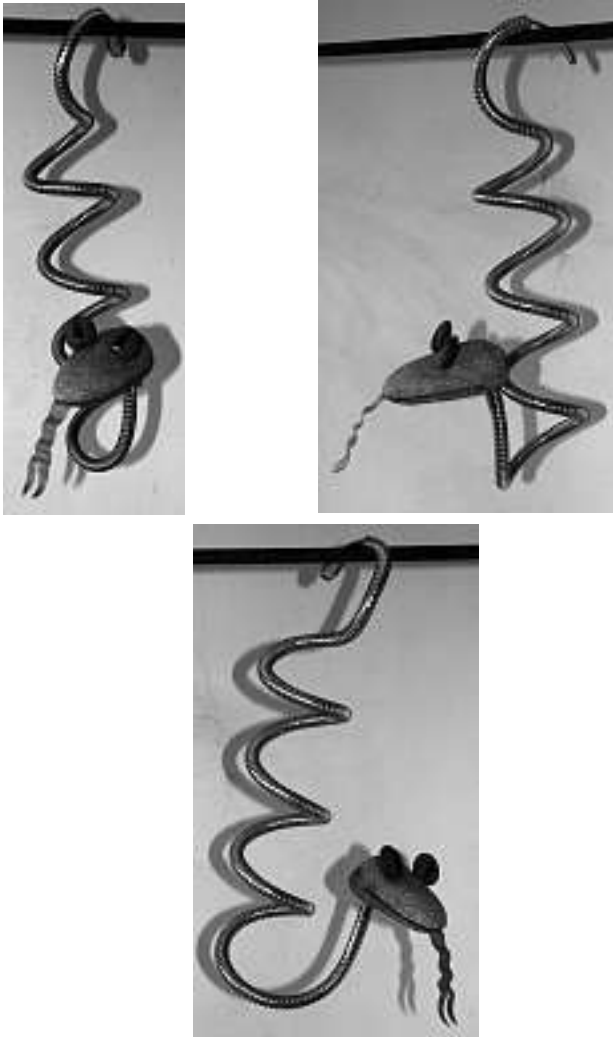


9



10

Cl. 11-02 132 361 14.11.2005
1 Design – Ziergegenstand
Hinterleger: Franz Berger, Kirchgasse 16, Postfach 351, 2542 Pieterlen



1

Cl. 11-02 132 362 21.11.2005
1 Design – Windlicht
Hinterleger: Maschinenfabrik Rieter AG, Patente und Lizenzen, Klosterstrasse 20, 8406 Winterthur
Designer: Nadine Tschudi, Aadorf



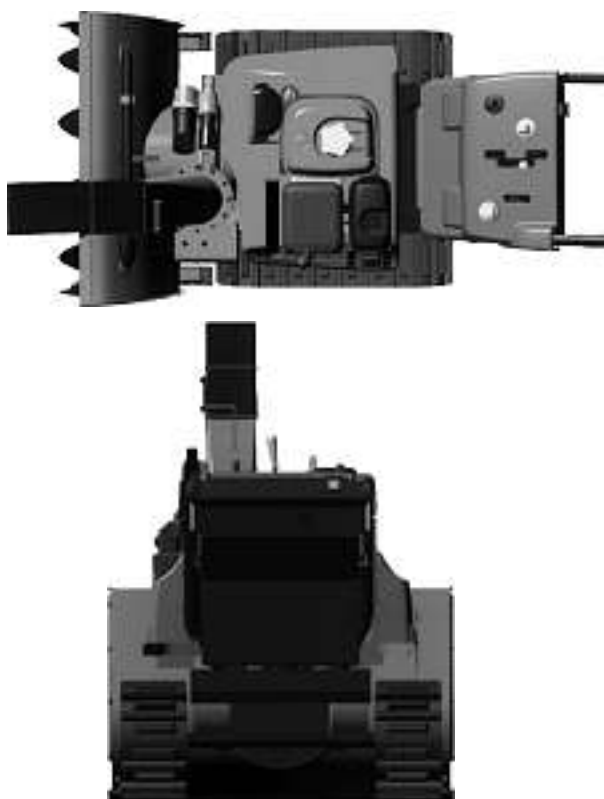
JvA/ps-3120CH

Cl. 12-11 132 363 23.11.2005
1 Design – Fahrzeug
Hinterleger: Tobias Wülser, Würklenstrasse 28, 8307 Effretikon





Monotracer



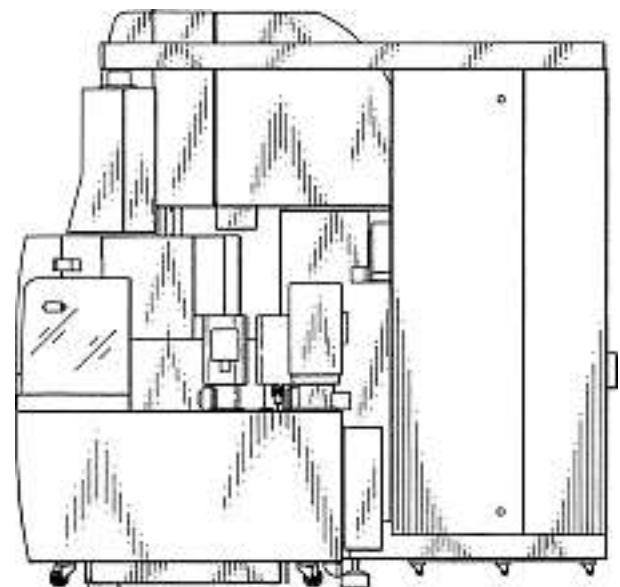
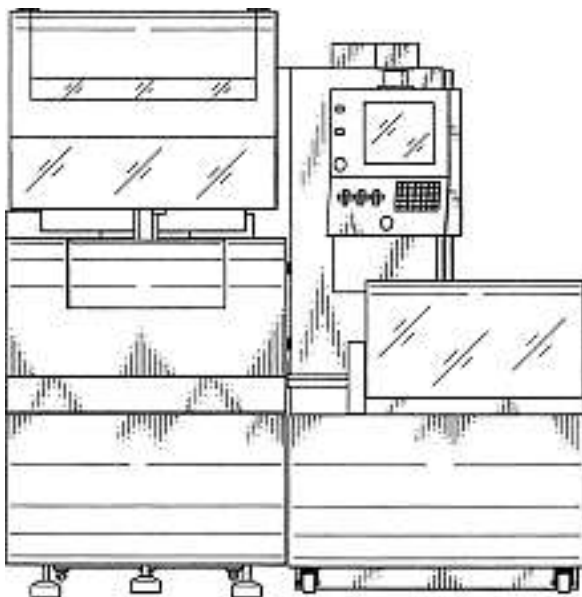
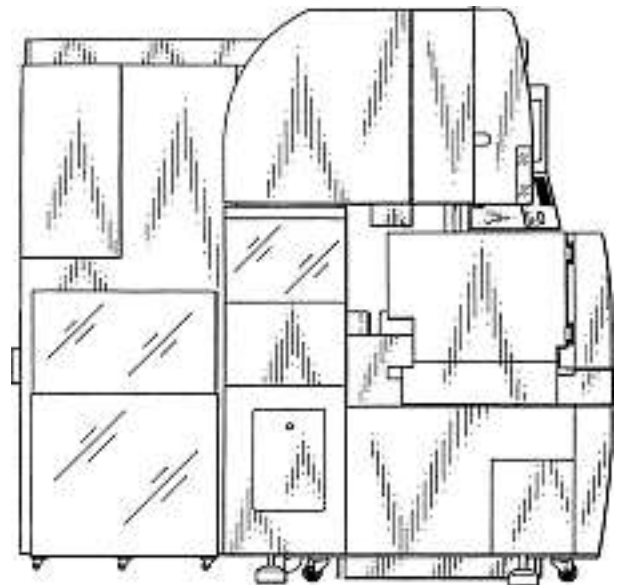
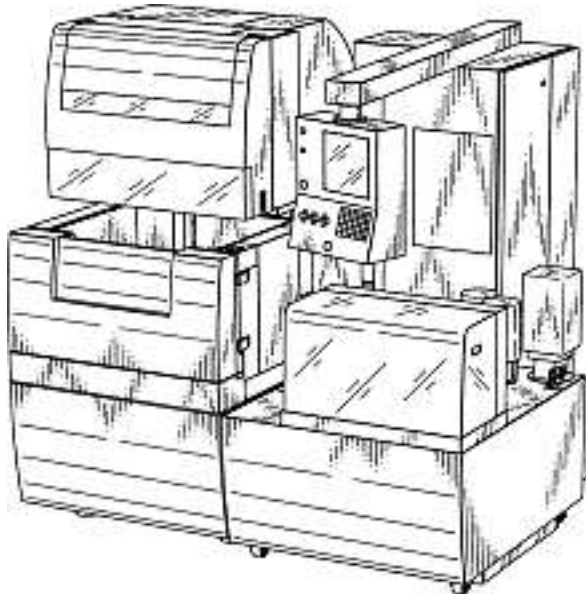
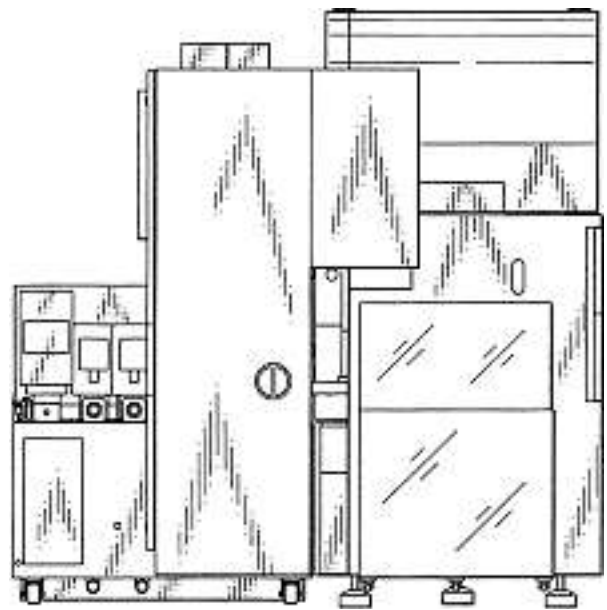
Cl. 12-13 **132 364** 18.11.2005
 1 design – spazzaneve
 Depositante: Honda Motor Co., Ltd., No. 1-1, 2-chome,
 Minami-aoyama, Minato-ku, Tokyo, JP
 Designer: Hiromi Yuzuriha, Saitama
 Mandatario: Fiammenghi-Fiammenghi, 6900 Lugano
 Priorità: JP, 14.07.2005

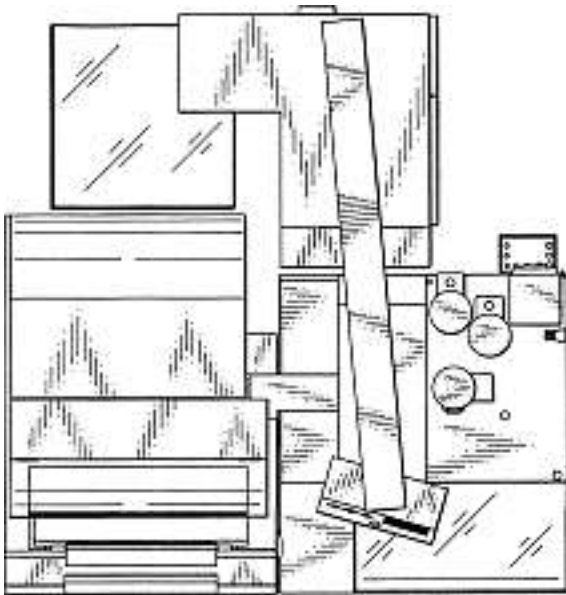




465

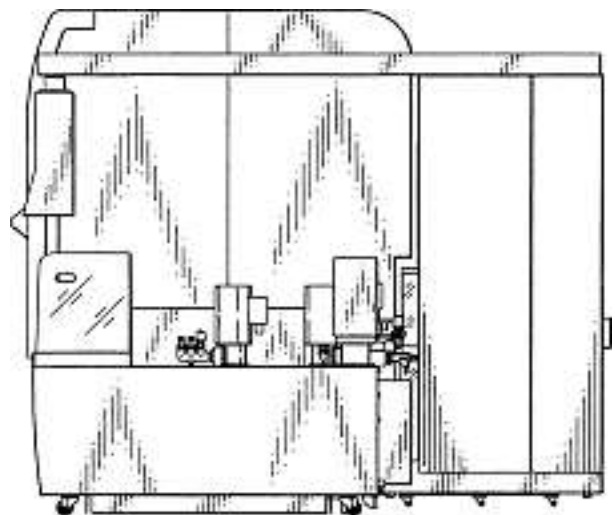
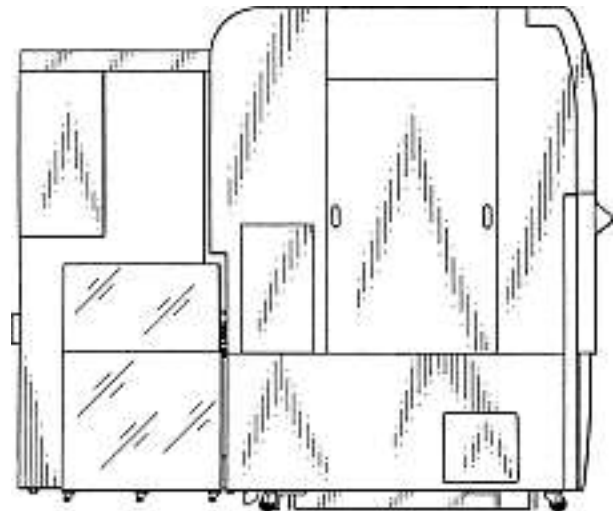
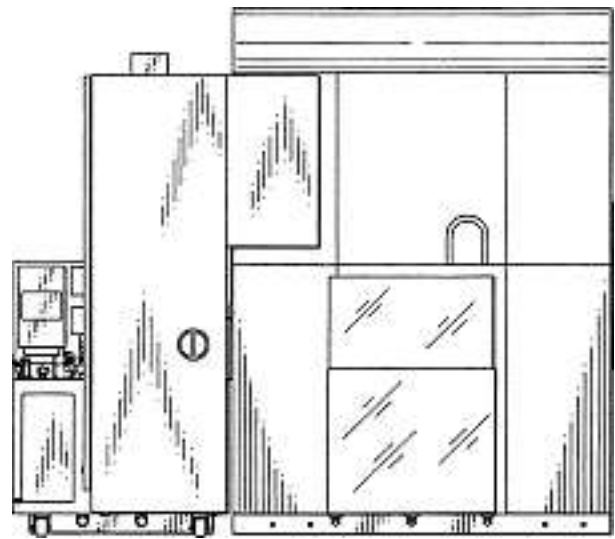
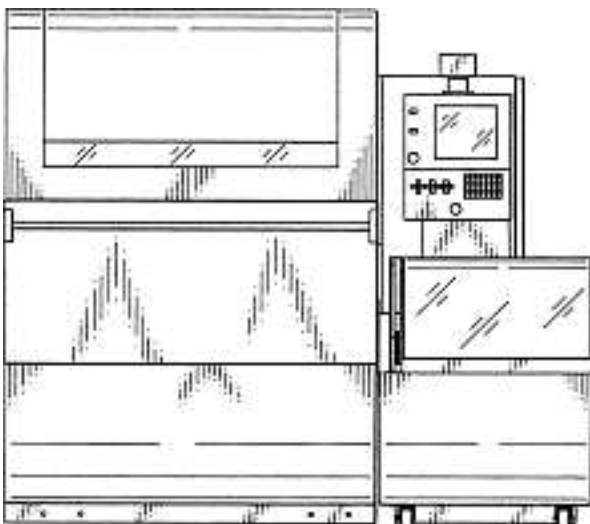
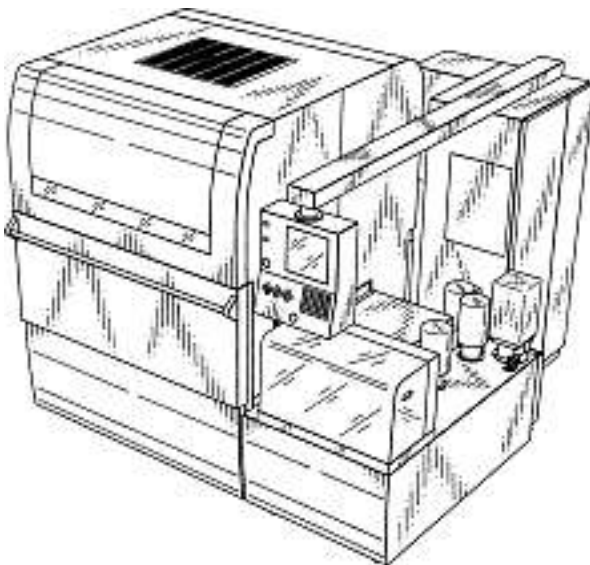
Cl. 15-09 132 365 28.11.2005
 1 design – machine à électro-érosion pour découpe au fil
 Déposant: Fanuc Ltd, 3580, Shibokusa Aza-Komanba,
 Oshino-mura, Minamitsuru-gun, Yamanashi, JP
 Designer: Harutora Inaba, Yamanashi; Yuki Kita, Yamanashi;
 Yoshinori Makino, Yamanashi
 Mandataire: Bugnion S.A., 1211 Genève 12 - Champel
 Priorité: JP, 26.10.2005

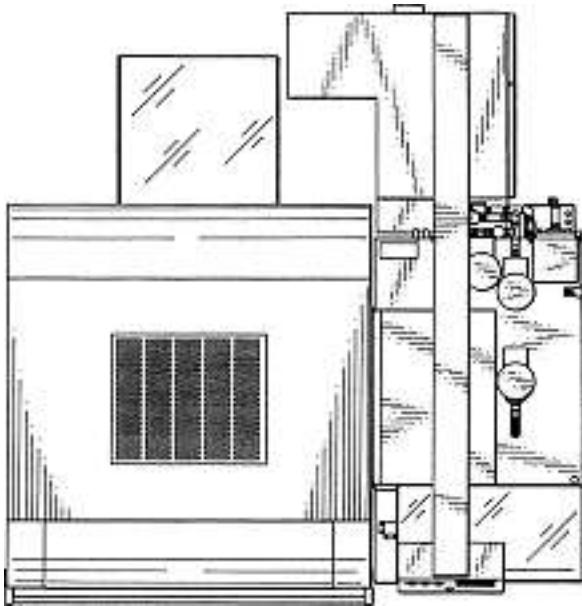




1

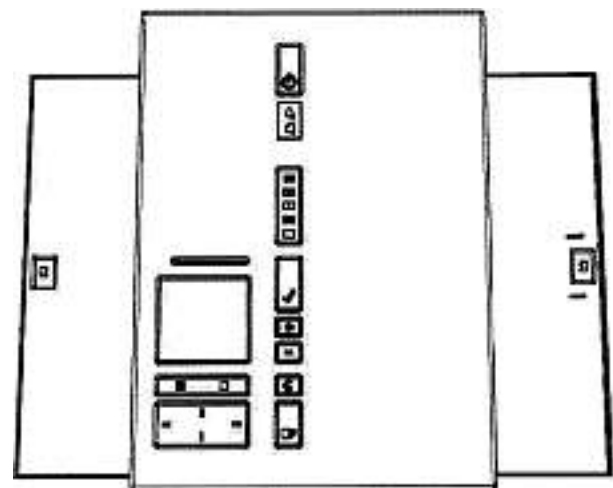
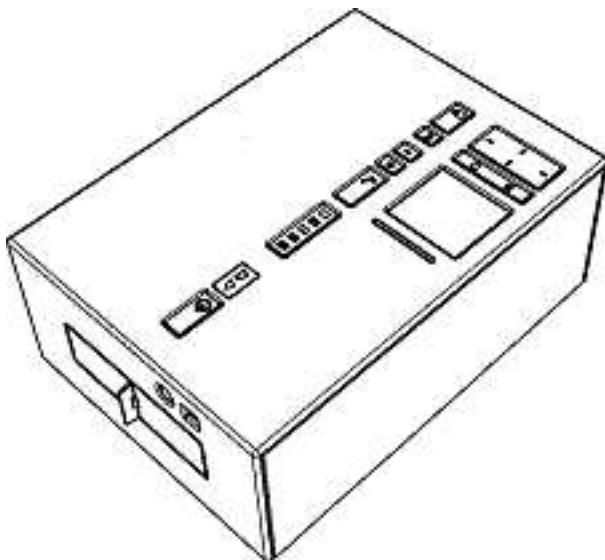
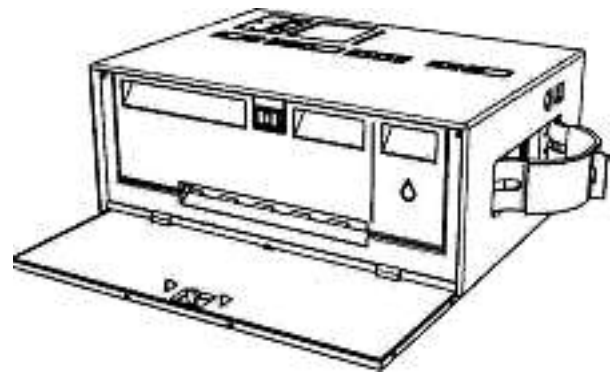
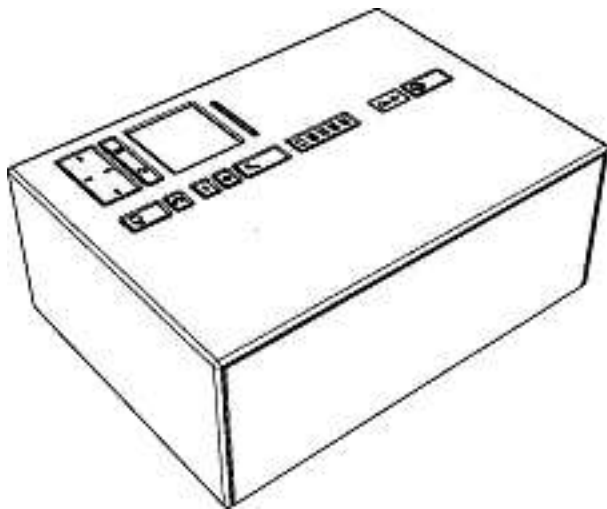
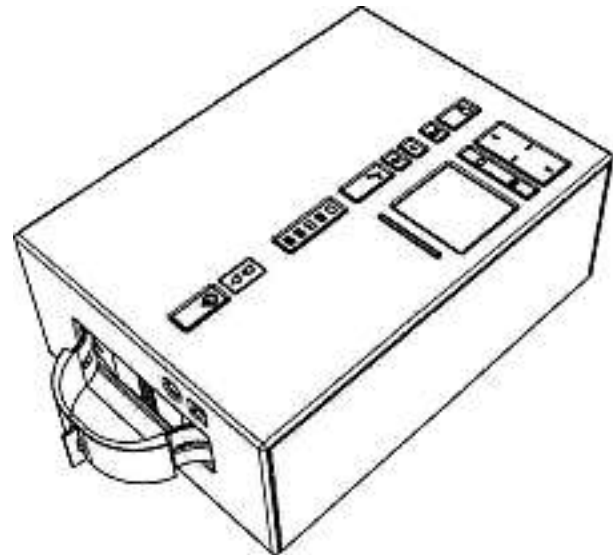
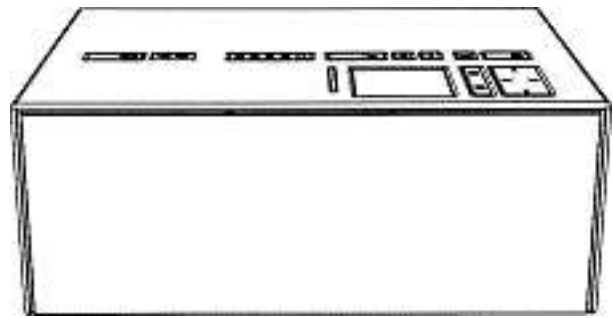
Cl. 15-09 **132 366** 28.11.2005
 1 design – machine à électro-érosion pour découpe au fil
 Déposant: Fanuc Ltd, 3580, Shibokusa Aza-Komanba,
 Oshino-mura, Minamitsuru-gun, Yamanashi, JP
 Designer: Harutora Inaba, Yamanashi; Yuki Kita, Yamanashi;
 Yoshinori Makino, Yamanashi
 Mandataire: Bugnion S.A., 1211 Genève 12 - Champel
 Priorité: JP, 08.11.2005





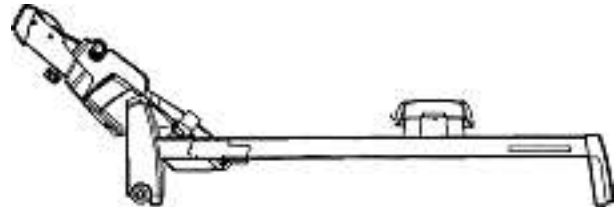
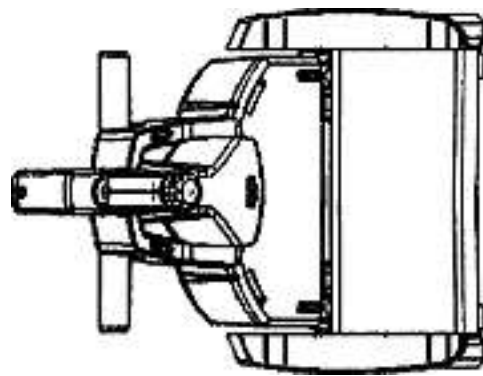
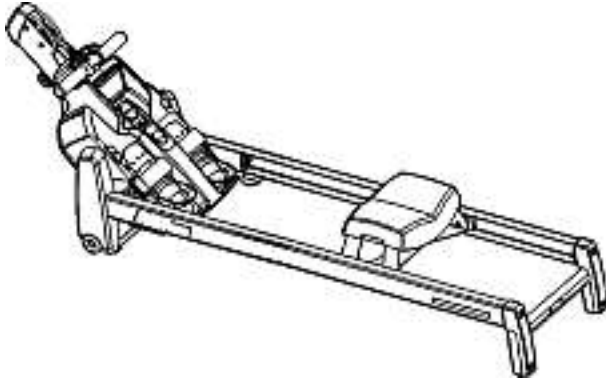
1

Cl. 16-03 132 367 24.11.2005
1 design – imprimante
Déposant: Telecom Italia S.p.A., Piazza degli Affari, 2,
Milan, IT
Designer: Ingrid Baron, Londres; Alexander Grünsteidl,
Londres
Mandataire: MICHELI & CIE SA, 1226 Thônex
Priorité: EM, 30.05.2005

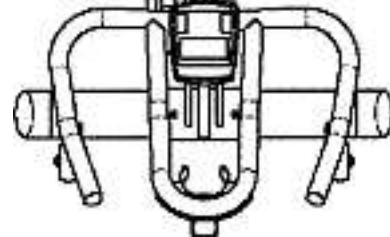
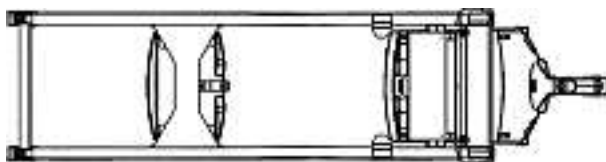
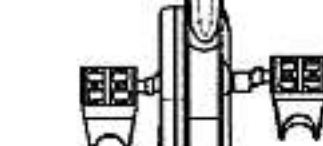
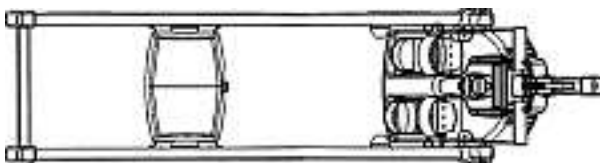
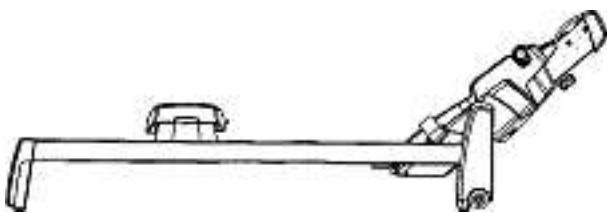
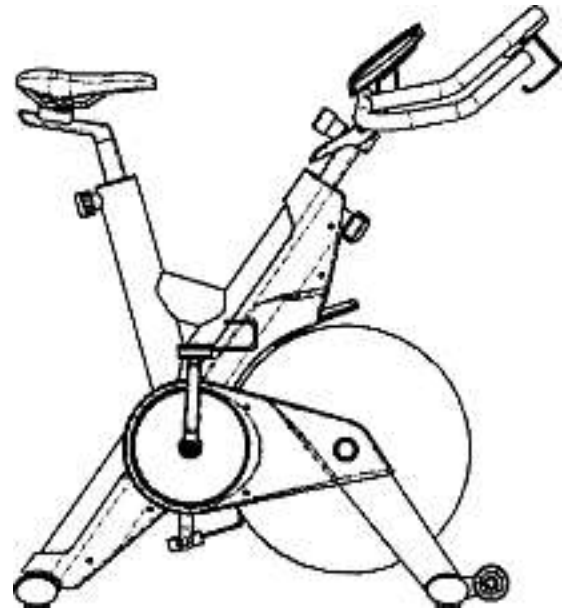
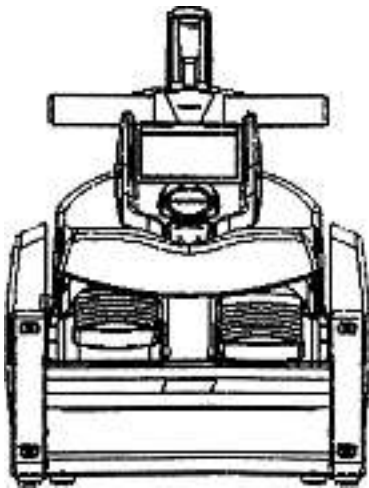


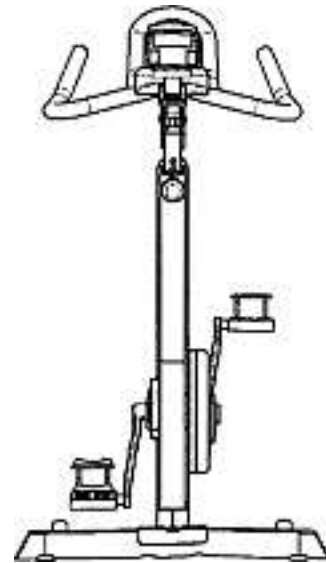
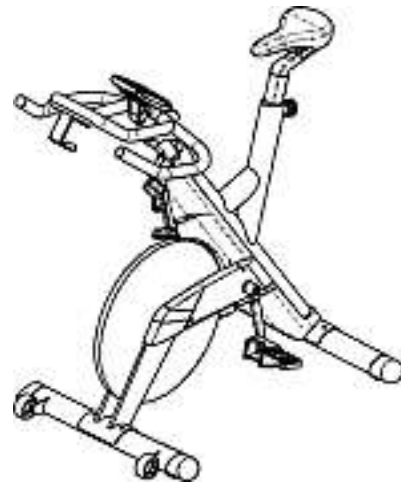
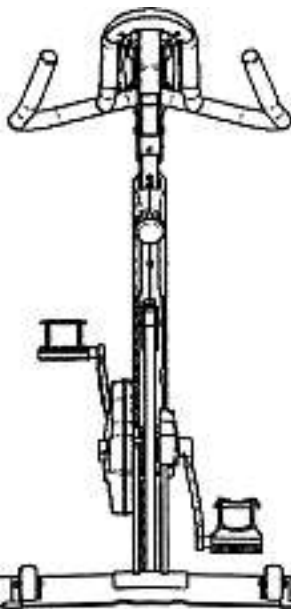
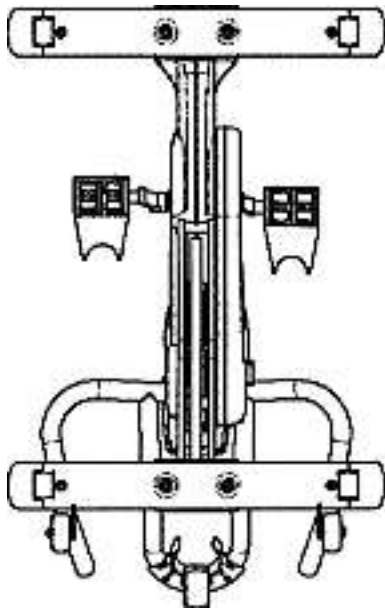
14598A

Cl. 21-02 132 368 18.11.2005
2 Design – Rudertrainingsgerät, Fahrradtrainingsgerät
Hinterleger: Accell Fitness Division B.V., Industrieweg 4,
Heerenveen, NL
Designer: Marko Ståhlstedt, Turku
Vertreter: Troller Hitz Troller & Partner, Rechtsanwälte,
6002 Luzern



DM/CH05/02





DM/CH05/03

Cl. 21-02 132 369 22.11.2005
1 Design – Wassersportobjekt
Hinterleger: Serge Käppeli, Bernastrasse 41, 3005 Bern
Vertreter: Christof Bigler, 3175 Flamatt



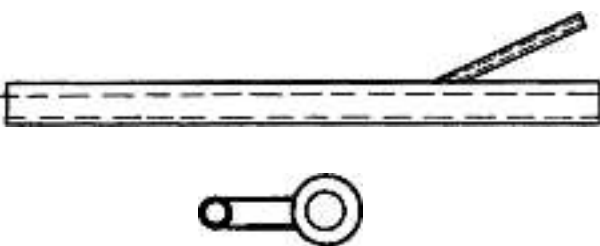


River Travel System



Prallblech

Cl. 22-05 **132 370** 22.11.2005
 1 Design – Fischereiköder
 Hinterleger: Stefan Iseli, Weidengasse 31, 4052 Basel



IS-Tube

Cl. 23-01 **132 371** 28.11.2005
 1 Design – Sprinklerprallblech
 Hinterleger: Jomos Brandschutz AG, Sagmattstrasse 5, 4710 Balsthal
 Designer: Peter Kammer, Derendingen



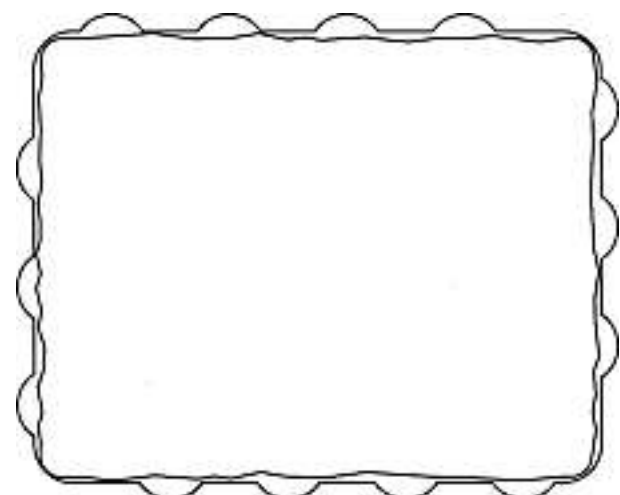
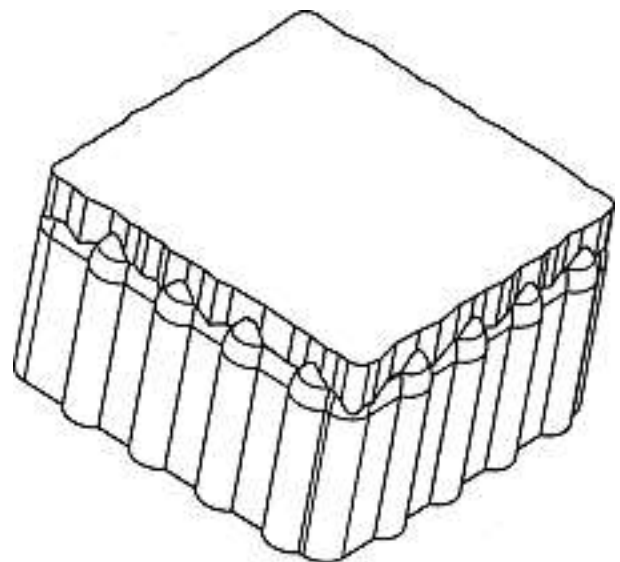
Cl. 24-02 **132 372** 16.11.2005
 5 Design – Blutzuckermessgerät
 Hinterleger: Lobeck Concept AG, Landstrasse 43, 5073 Gipf-Oberfrick
 Designer: Andreas Dornbierer, Gipf-Oberfrick
 Vertreter: Luchs & Partner, Patentanwälte, 8002 Zürich



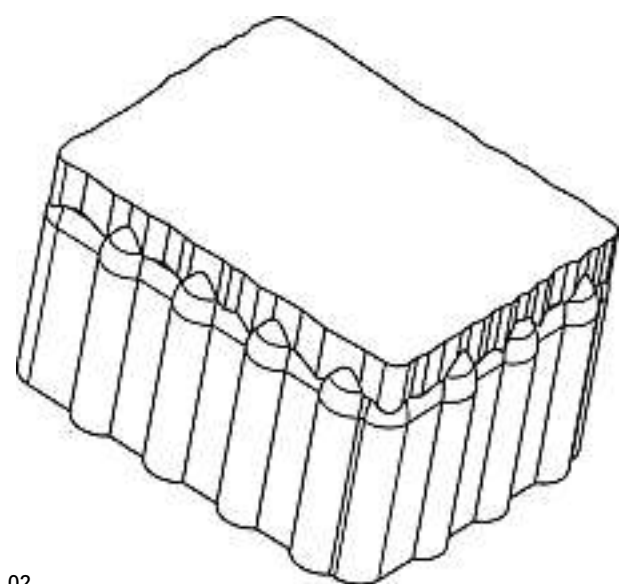
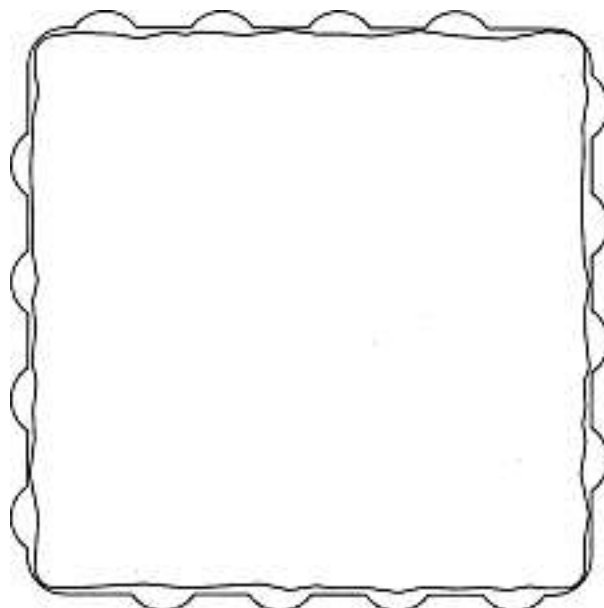
1

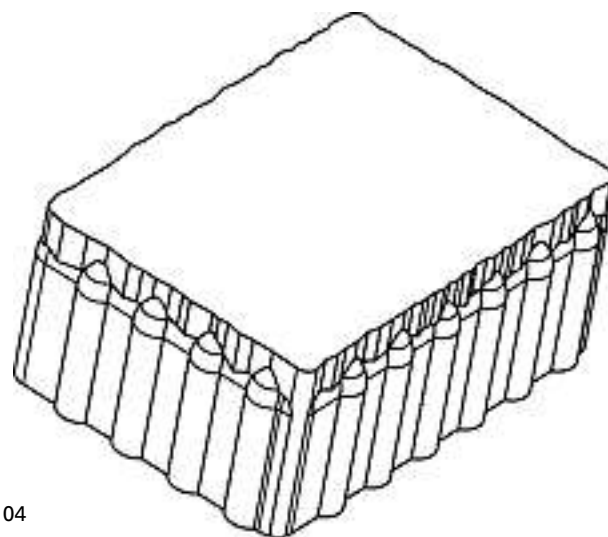
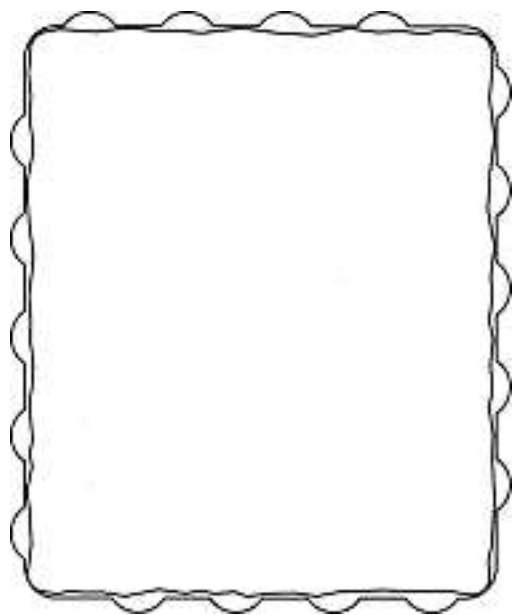


2

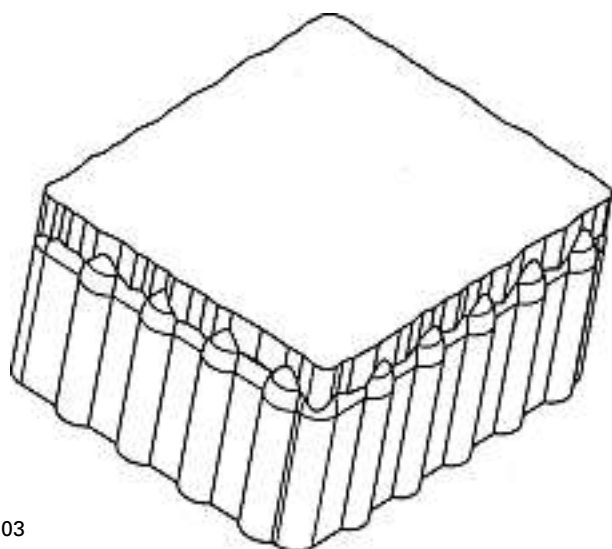


Cl. 25-01 132 373 28.11.2005
21 Design – Betonpflastersteine
Hinterleger: Rolf Scheiwiler, Buolterlistrasse 9,
6052 Hergiswil
Priorität: DE, 31.05.2005

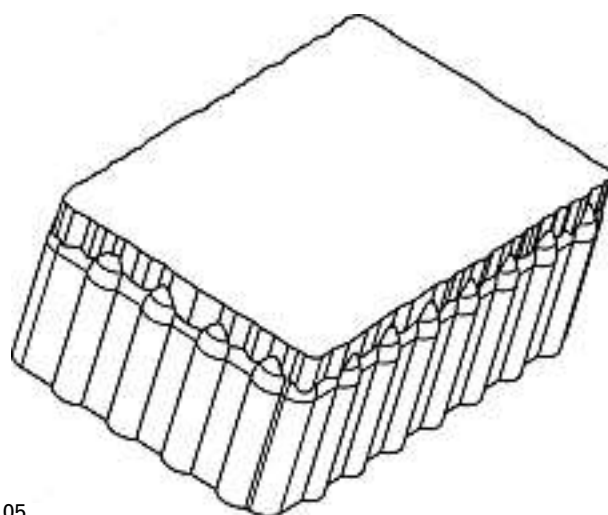
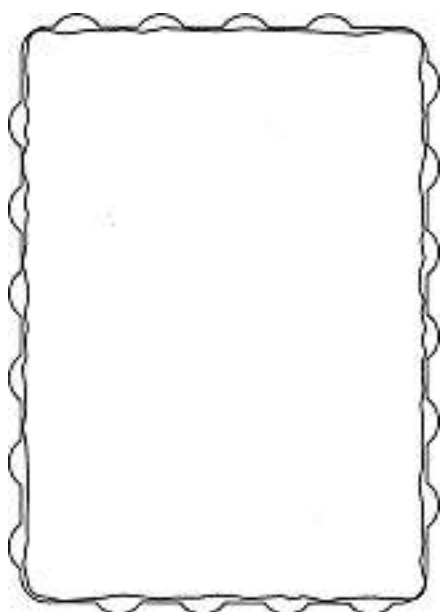
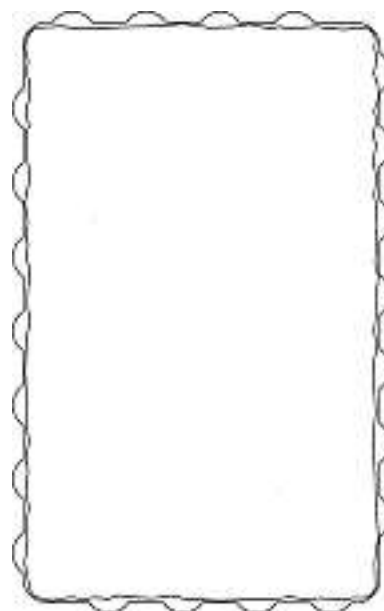




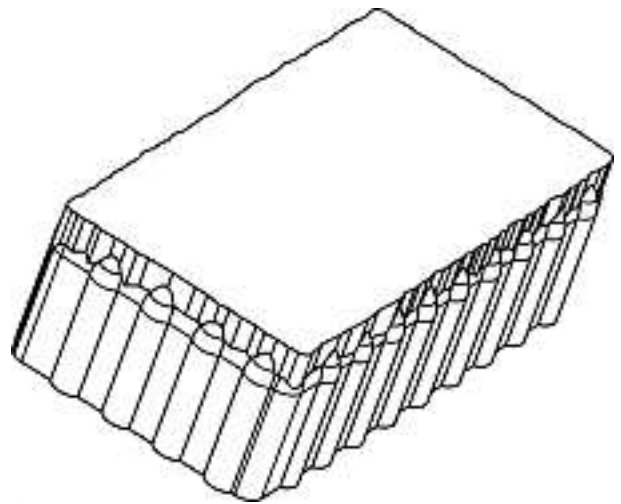
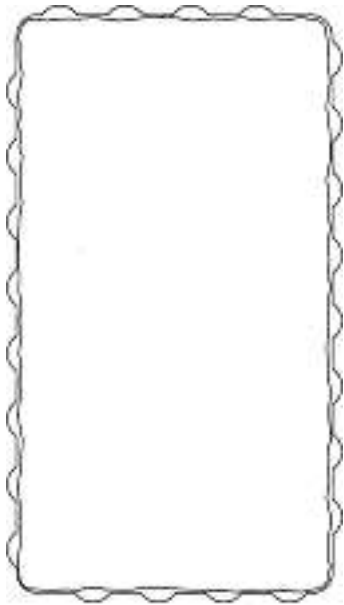
04



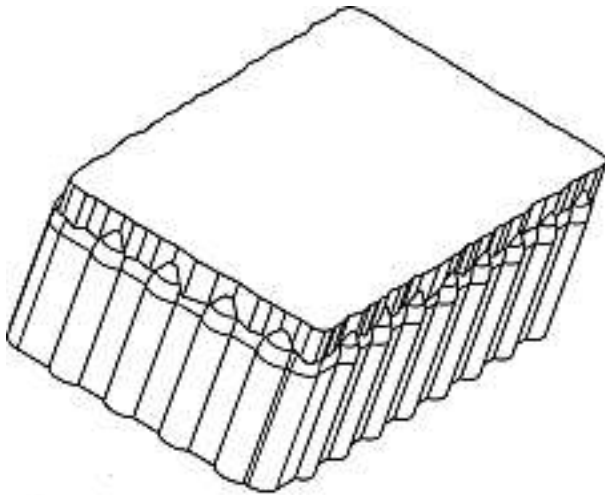
03



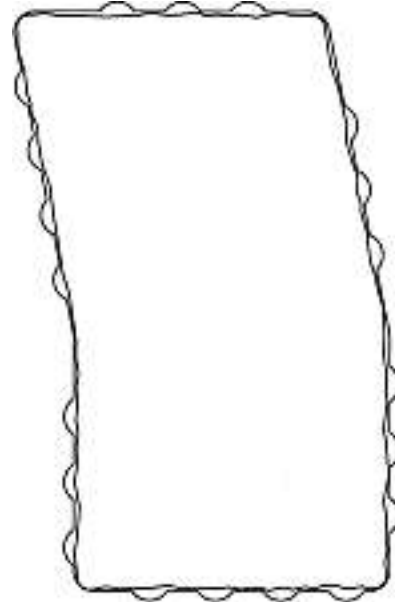
05



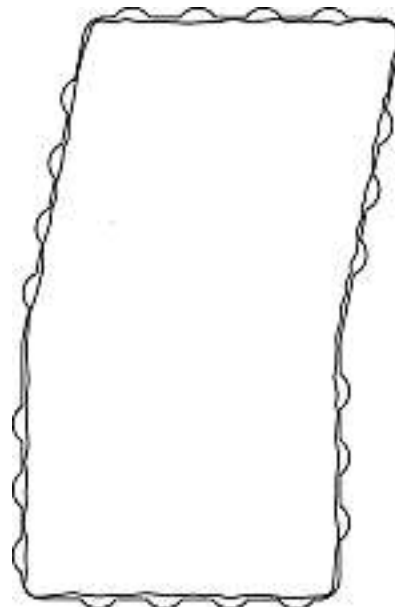
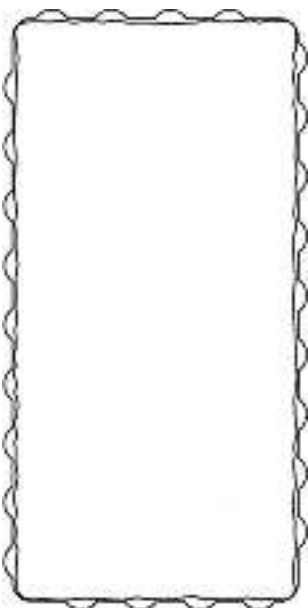
07

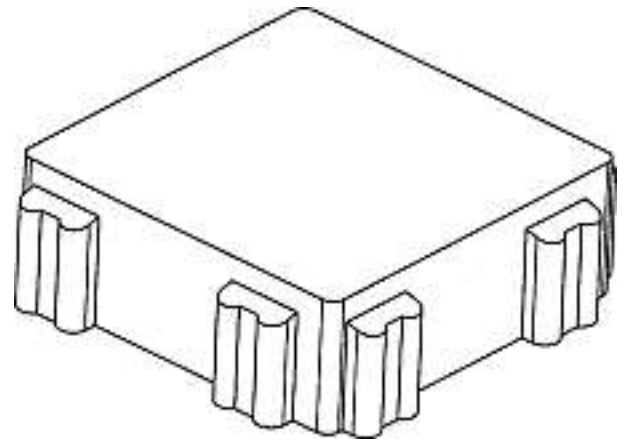
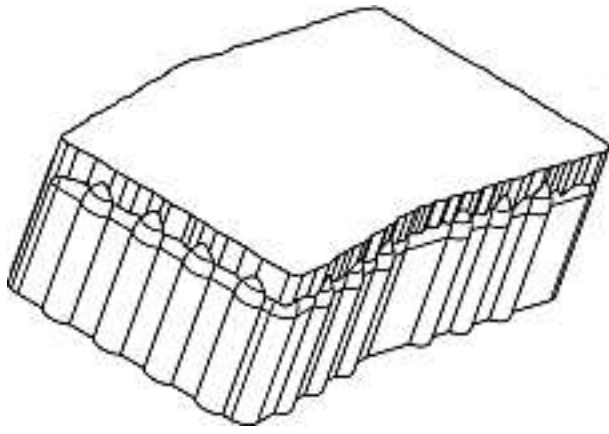


06

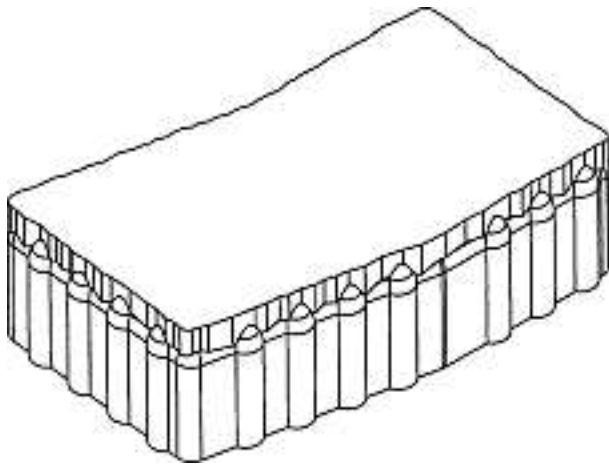


08

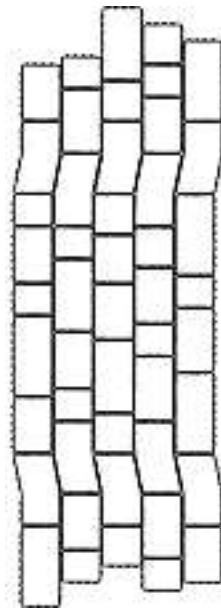




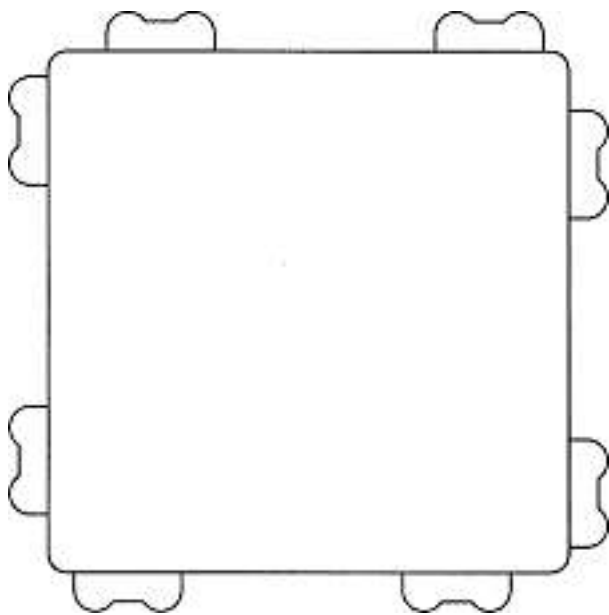
10



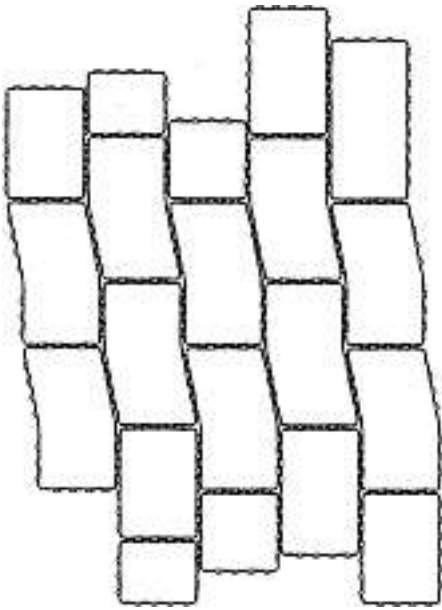
09



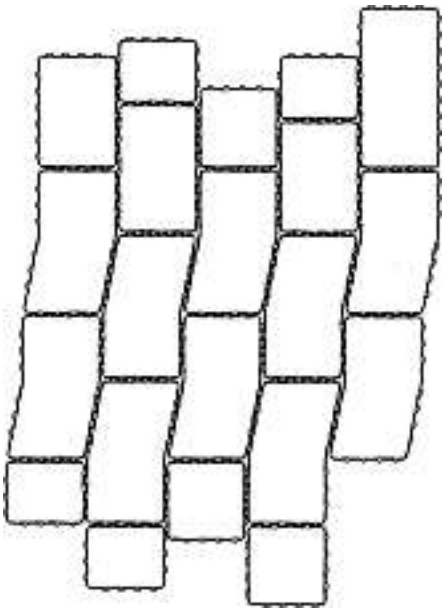
11



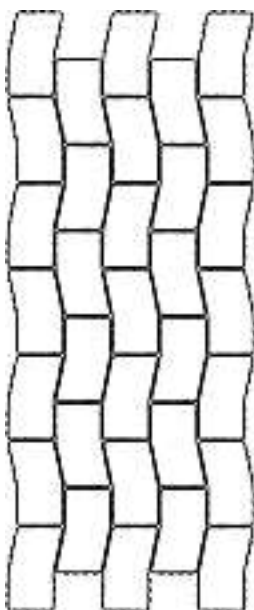
12



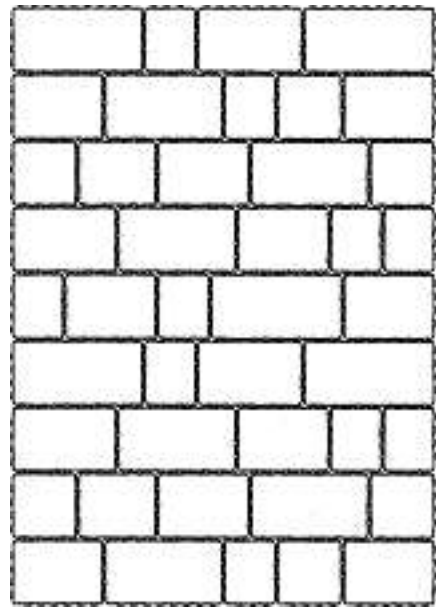
13



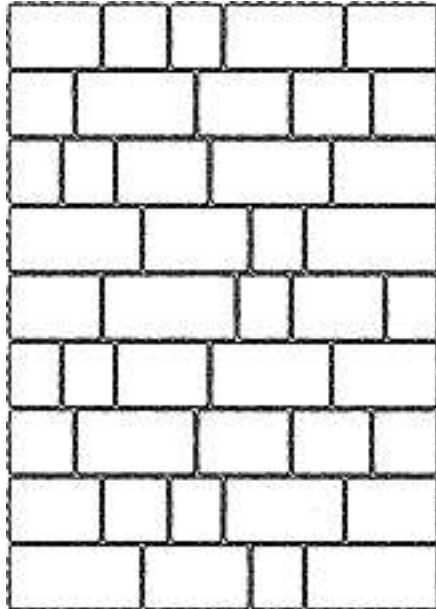
14



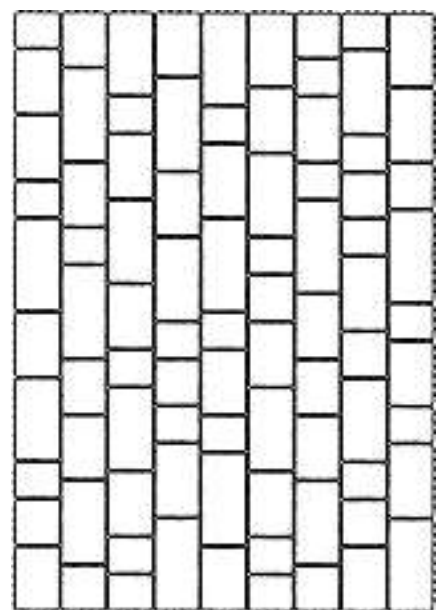
15



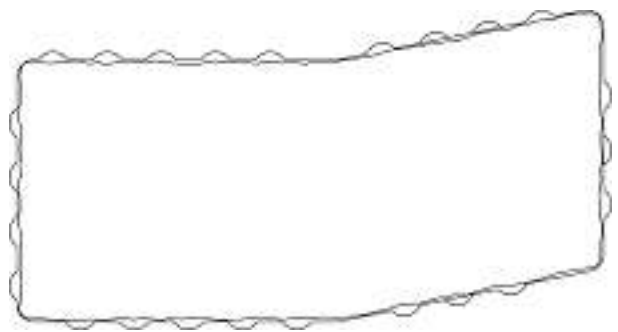
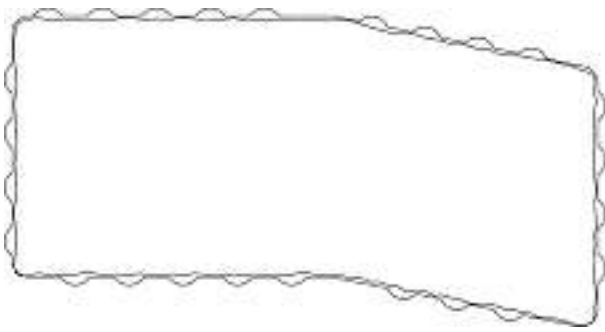
16



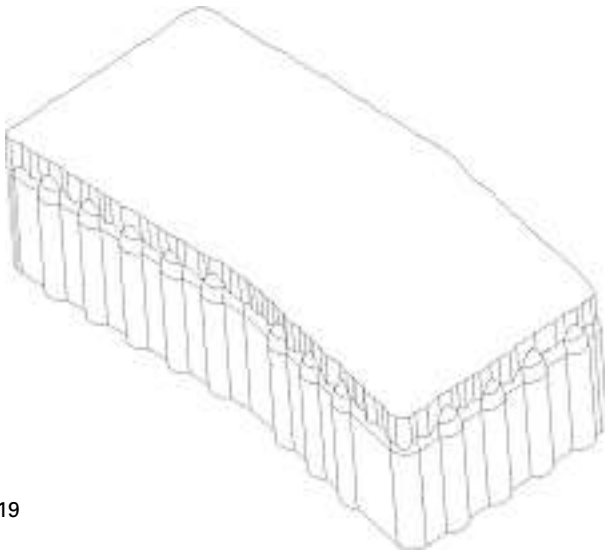
17



18



21



19

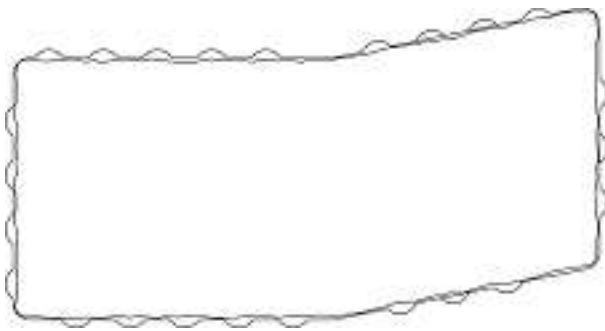
Cl. 26-05

132 375

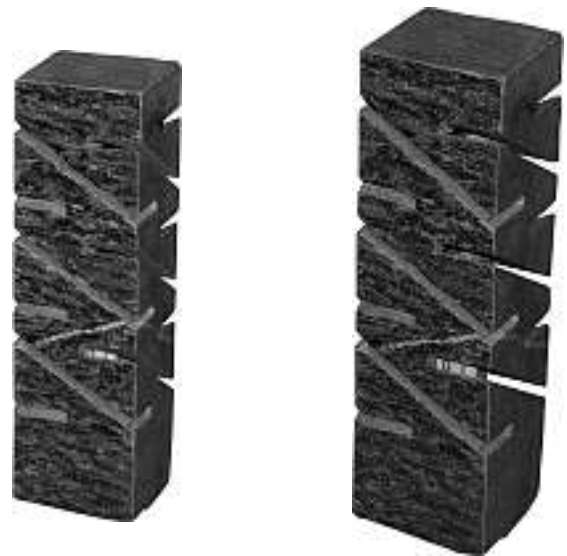
17.10.2005

1 design – lampada

Depositante: Roberto Biadici, 6675 Cevio



20



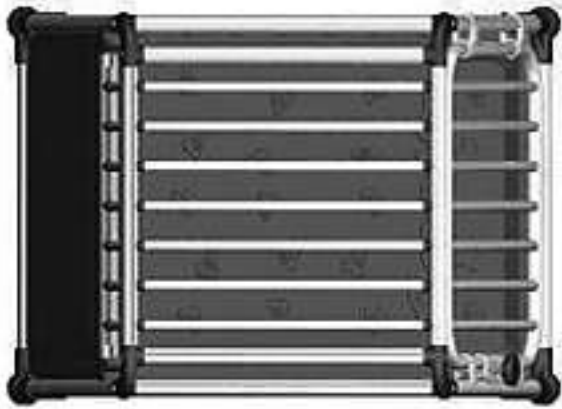
pl7071

Cl. 30-02 132 377 15.11.2005
4 Design – Tierkäfig
Hinterleger: Brüggl Produktion & Dienstleistung, Hofstrasse 5,
8590 Romanshorn 1
Designer: Daniel Iranj, Zürich
Vertreter: Ritscher & Partner AG, 8702 Zollikon
Priorität: DE, 19.05.2005



1





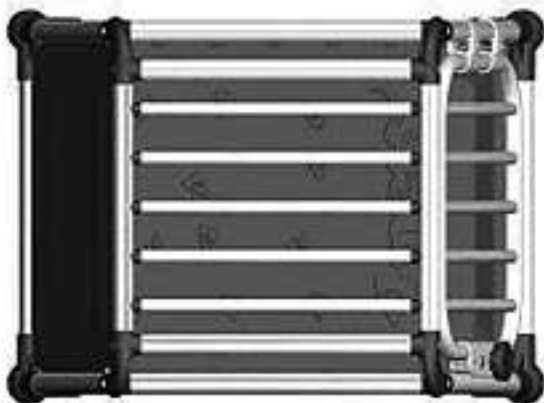
2



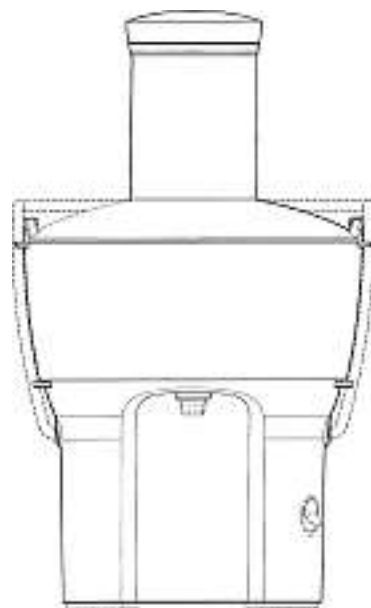
3

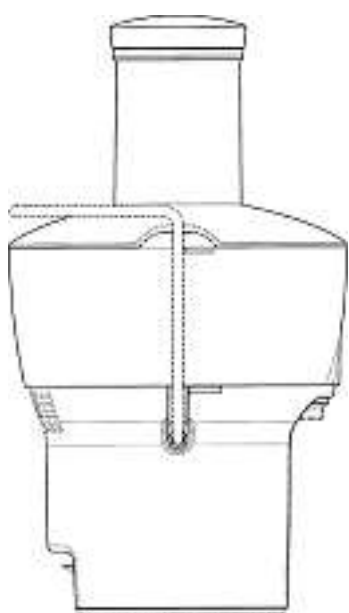
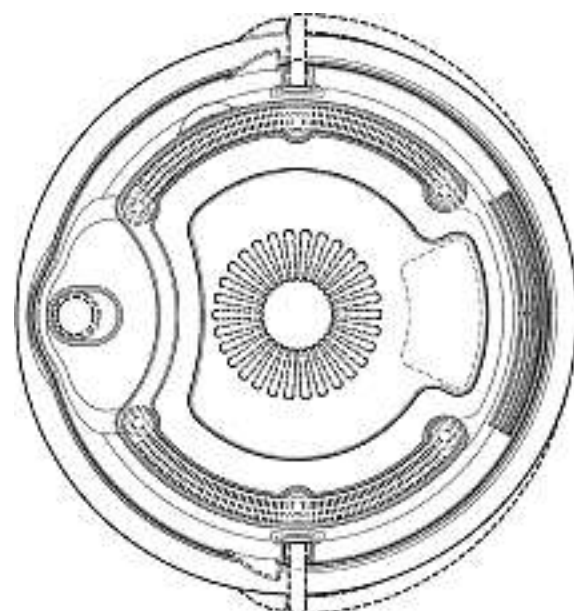
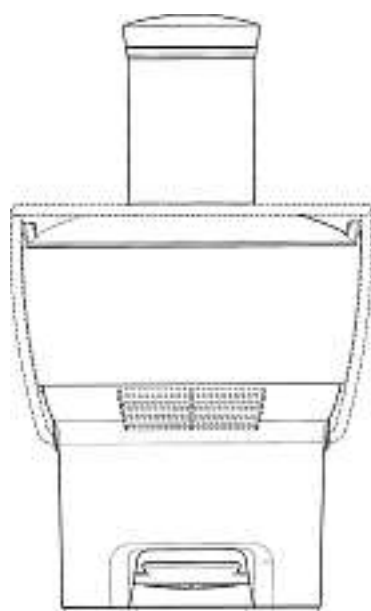
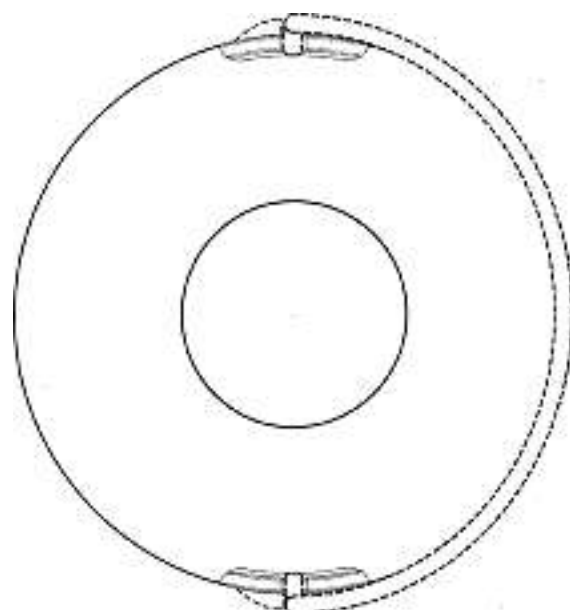
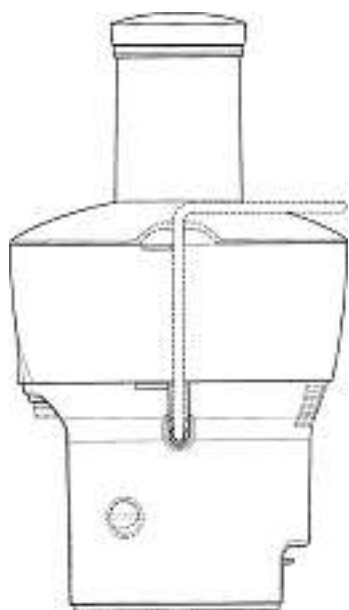


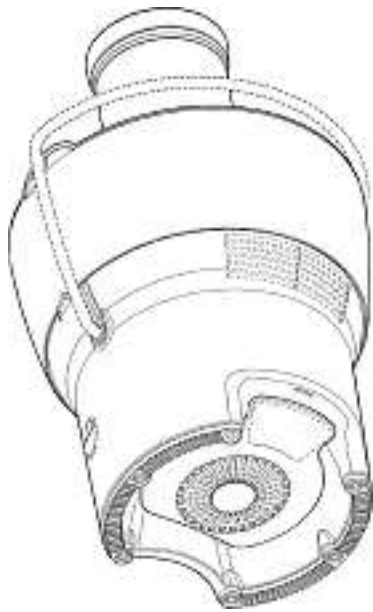
4



Cl. 31-00 132 378 24.11.2005
1 Design – Saftpresse
Hinterleger: Breville Pty Ltd., Building 2, Port Air Industrial Estate, 1A Hale Street, Botany, New South Wales 2019, AU
Designer: Keith James Hensel, Lane Cove
Vertreter: Keller & Partner, Patentanwälte AG, 3000 Bern 7
Priorität: AU, 03.06.2005

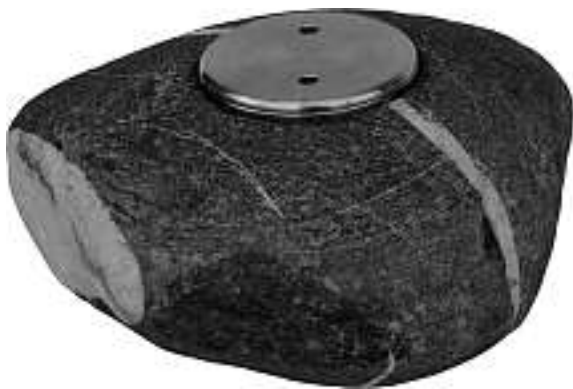






1

Cl. 99-00 **132 379** 14.11.2005
 2 Design – Urne
 Hinterleger: mass-massenware schär & co,
 Schwandenholzstrasse 186 A, 8046 Zürich
 Designer: Thomas Schär, Zürich



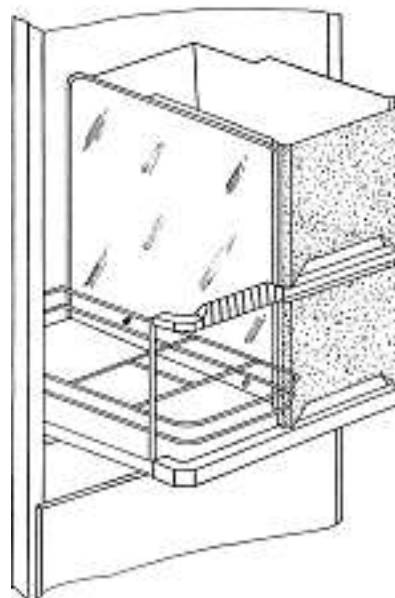
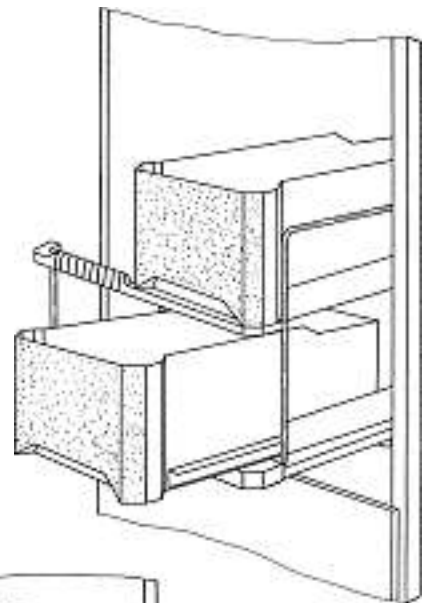
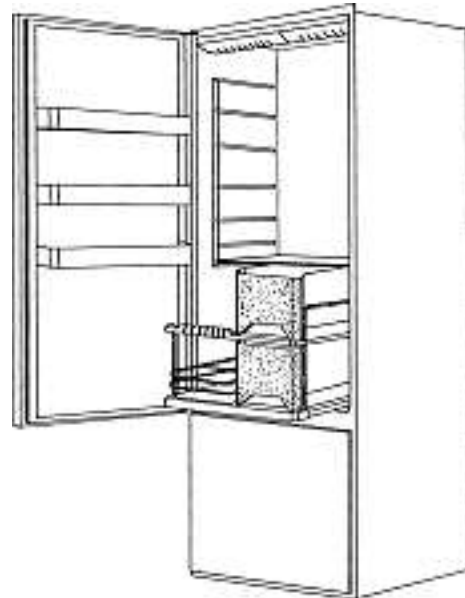
peacestone



towano

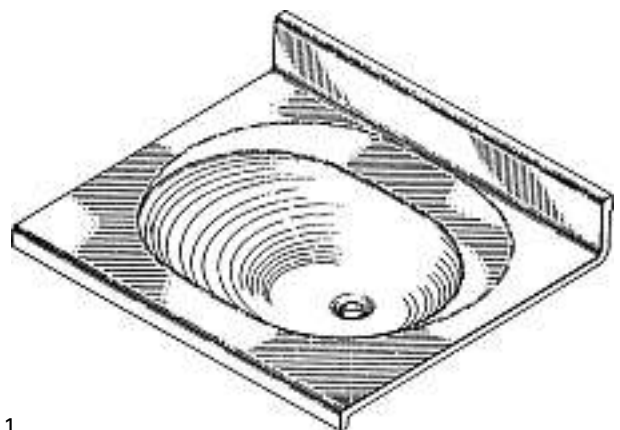
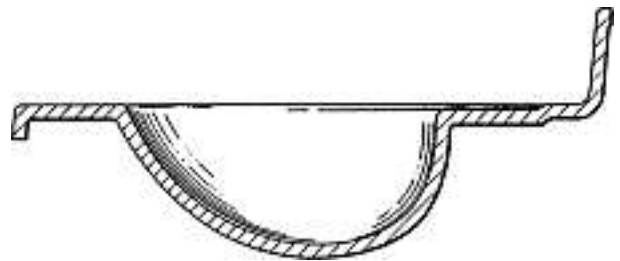
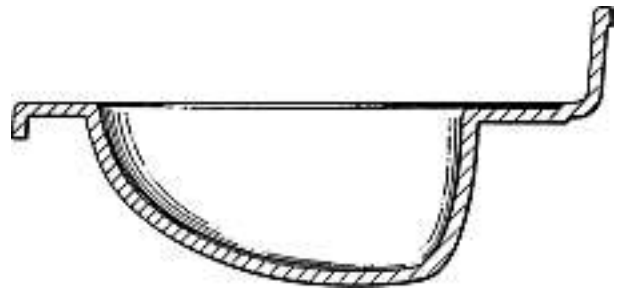
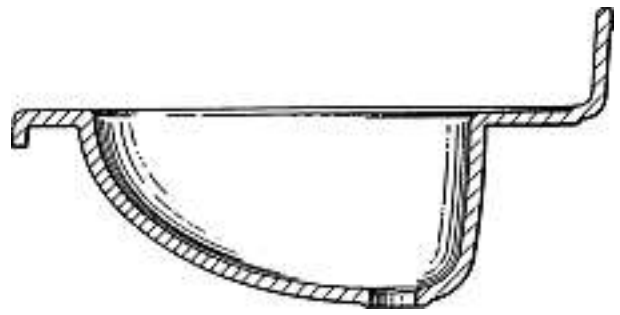
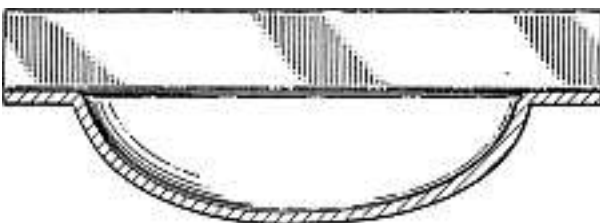
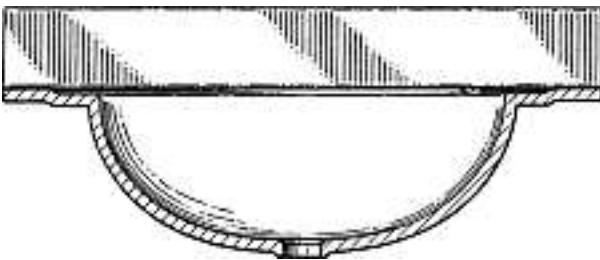
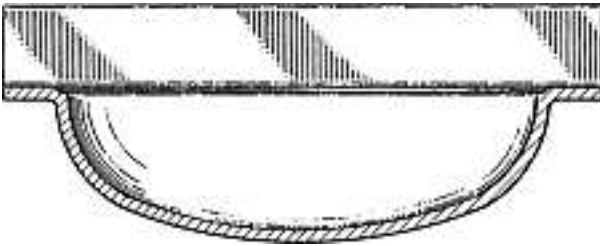
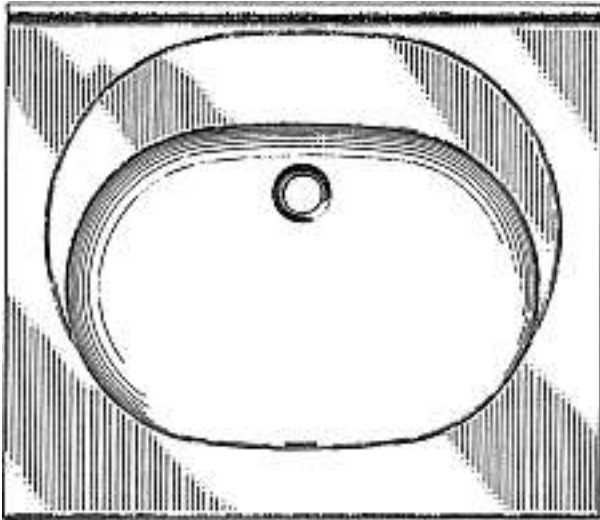
Verlängerungen
Prolongations
Prolongazioni

118 625 Cl. 15-07 1 Design



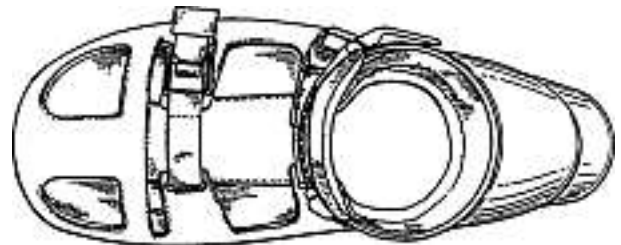
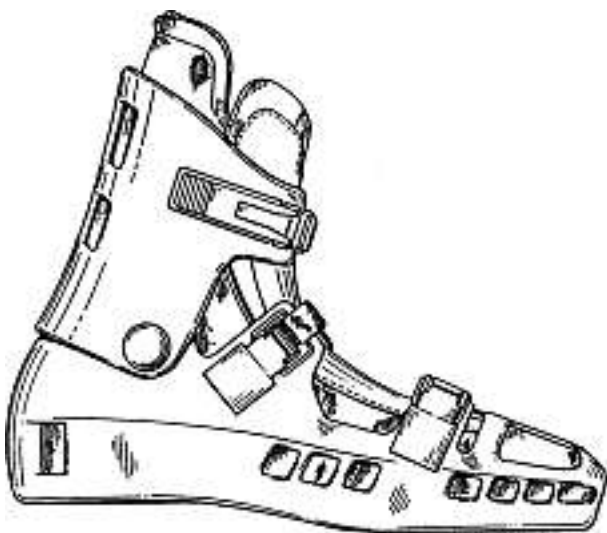
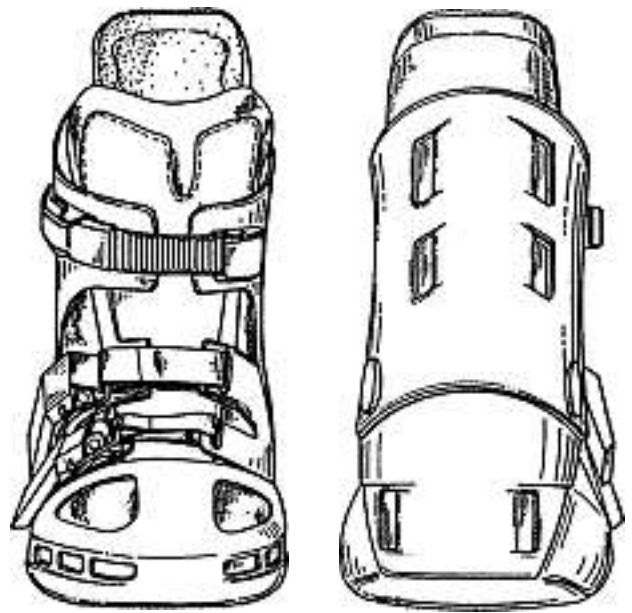
1

118 700 Cl. 23-02 1 Design

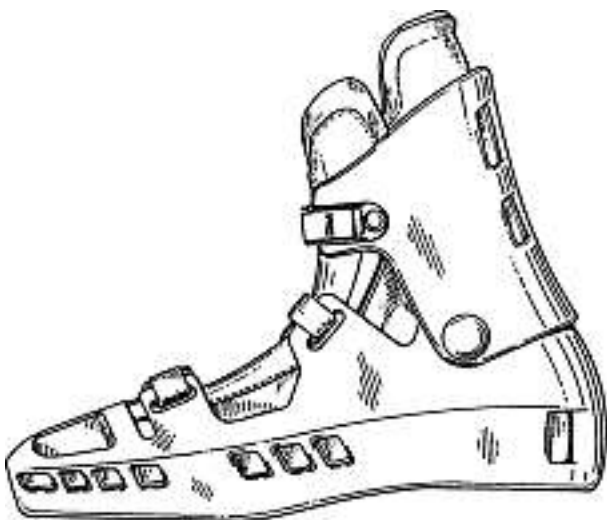


1

118 741 Cl. 02-04 1 Design



1



122 899	Cl.	21-01	1 Design
122 902	Cl.	24-04	1 Design
122 940	Cl.	25-01	5 Design
122 957	Cl.	10-04	4 Design
122 998	Cl.	14-02	1 Design
123 145	Cl.	25-02	2 Design
123 176	Cl.	09-01	1 design
123 182	Cl.	10-02	13 design
123 183	Cl.	10-02	6 Design
123 369	Cl.	24-03	1 Design
127 528	Cl.	06-01	12 Design
127 567	Cl.	23-03	1 Design
127 586	Cl.	07-06	1 Design
127 591	Cl.	10-07	5 design
127 629	Cl.	08-03	1 Design
127 651	Cl.	23-03	4 design
127 663	Cl.	06-01	1 Design
127 720	Cl.	13-03	3 Design
127 792	Cl.	10-02	9 Design
127 819	Cl.	04-02	1 Design
127 822	Cl.	05-06	1 Design
127 825	Cl.	06-01	5 Design
127 852	Cl.	15-05	1 Design
127 858	Cl.	24-04	1 Design
127 880	Cl.	07-99	1 Design

Mutationen
Modifications
Modificazioni

122 957

Vertreter Firmaänderung
 Vertreter: Hepp Wenger Ryffel AG, 9500 Wil SG

127 567

Namensänderung
 Hinterleger: Gmehling Knapp GbR, Burkhardt+Weber-
 Strasse 57, Reutlingen, DE
 Vertreter: R. A. Egli & Co., Patentanwälte, 8008 Zürich

131 517

Namensänderung
 Hinterleger: COMPANHIA DE BEBIDAS DAS AMÉRICAS –
 AMBEV, Rua Dr. Renato Paes de Barros No. 1017,
 São Paulo, BR
 Vertreter: Meyer Marks AG, 5620 Bremgarten AG

Löschungen**Radiations****Radiazioni**

118 238	Cl.	12-15	1 Design
118 247	Cl.	21-01	1 Design
118 287	Cl.	25-01	2 Design
122 325	Cl.	06-04	2 Design
122 329	Cl.	07-01	1 Design
122 345	Cl.	05-05	1 Design
122 351	Cl.	06-06	3 Design
122 353	Cl.	07-04	20 design
122 358	Cl.	09-05	1 Design
122 362	Cl.	10-02	1 design
122 369	Cl.	12-15	1 Design
122 371	Cl.	12-15	1 Design
122 383	Cl.	20-02	1 Design
122 402	Cl.	08-01	1 Design
122 403	Cl.	08-01	1 Design
122 404	Cl.	08-01	1 Design
127 013	Cl.	03-01	1 Design
127 043	Cl.	05-04	1 Design
127 045	Cl.	06-01	2 Design
127 046	Cl.	06-01	14 Design
127 047	Cl.	06-03	7 design
127 049	Cl.	06-04	1 Design
127 054	Cl.	09-01	2 Design
127 062	Cl.	10-04	1 Design
127 084	Cl.	20-03	1 design
127 086	Cl.	23-02	1 Design
127 087	Cl.	23-04	3 Design
127 090	Cl.	25-01	3 Design
127 184	Cl.	07-02	1 Design
127 192	Cl.	12-11	2 Design
127 221	Cl.	11-01	38 Design