

Nationale Hinterlegungen

In der folgenden Liste werden die beim Eidgenössischen Institut für Geistiges Eigentum hinterlegten Designs publiziert. Dabei sind der Reihe nach angegeben:

- internationale Klassenangaben
- Hinterlegungsnummer
- Hinterlegungsdatum
- Allenfalls Aufschub der Veröffentlichung
- Anzahl der hinterlegten Designs
- Bezeichnung
- Name und Wohnsitz des Hinterlegers oder der Hinterlegerin
- gegebenenfalls Name und Wohnsitz des Designers oder der Designerin
- Name und Geschäftssitz des allfälligen Vertreters oder der Vertreterin
- gegebenenfalls Prioritätsangaben
- gegebenenfalls Beschreibungstext
- Ordnungsnummer
- Reproduktion des Designs

Internationale Hinterlegungen

Die bei der Weltorganisation für geistiges Eigentum in Genf hinterlegten Muster und Modelle mit Benennung Schweiz geniessen den gleichen Schutz wie national hinterlegte Designs. Sie werden jeweils im Blatt «Bulletin des dessins et modèles internationaux» veröffentlicht. Dieses Publikationsorgan ist deshalb für eine vollständige Recherche unbedingt beizuziehen.

Topographien

Angaben über die vom Eidgenössischen Institut für Geistiges Eigentum eingetragenen Topographien von Halbleitererzeugnissen werden in folgender Anordnung aufgeführt:

- Eintragsnummer
- Anmeldedatum
- Bezeichnung
- Name und Wohnsitz des Anmelders oder der Anmelderin
- gegebenenfalls Name und Wohnsitz des Herstellers oder der Herstellerin
- Name und Geschäftssitz des oder der allfälligen Bevollmächtigten
- Datum und Ort einer allfälligen ersten geschäftlichen Verbreitung der Topographie

Dépôts nationaux

Les designs déposés à l'Institut Fédéral de la Propriété Intellectuelle sont publiés dans la liste qui suit. Les indications y relatives sont mentionnées dans cet ordre:

- indications des classes internationales
- numéro de dépôt
- date de dépôt
- le cas échéant, ajournement de la publication
- nombre des designs déposés
- désignation
- nom et domicile du/de la déposant/e
- le cas échéant, nom et domicile du/de la designer
- nom et domicile de l'éventuel/le mandataire
- le cas échéant, indication de priorité
- le cas échéant, description du design
- numéro attribué à chaque design
- reproduction du design

Dépôts internationaux

Les dessins et modèles déposés à l'Organisation Mondiale de la Propriété Intellectuelle à Genève qui désignent la Suisse jouissent de la même protection que les dépôts nationaux. Ils sont chaque fois publiés dans la feuille «Bulletin des dessins et modèles internationaux». Pour une recherche complète, il est indispensable de consulter ledit organe de publication.

Topographies

Les indications concernant les topographies des produits semi-conducteurs, enregistrées par l'Institut Fédéral de la Propriété Intellectuelle, sont énumérées dans l'ordre suivant:

- numéro d'enregistrement
- date de dépôt
- désignation
- nom et domicile du/de la déposant/e
- le cas échéant, nom et domicile du/de la producteur/trice
- nom et domicile de l'éventuel/le mandataire
- date et lieu d'une éventuelle première mise en circulation de la topographie

Depositi nazionali

Nella lista seguente vengono pubblicati i design depositati presso l'Istituto Federale della Proprietà Intellettuale. Sono menzionati nel seguente ordine:

- indicazioni delle classi internazionali
- numero di deposito
- data del deposito
- se del caso, indicazione che la pubblicazione è stata differita
- numero dei design depositati
- designazione
- nome e domicilio del depositante
- se del caso, nome e domicilio del designer
- nome e sede di un eventuale mandataro
- se del caso, indicazioni di priorità
- se del caso, descrizione del design
- numero d'ordine
- riproduzione del design

Depositi internazionali

I disegni e modelli depositati presso l'Organizzazione Mondiale della Proprietà Intellettuale a Ginevra con denominazione Svizzera godono della medesima protezione del deposito nazionale. Essi vengono pubblicati ogni volta nel foglio «Bulletin des dessins et modèles internationaux». Quest'organo di pubblicazione è da consultare se si vuole effettuare una ricerca completa.

Topografie

Le indicazioni concernenti le topografie di prodotti a semiconduttori depositati presso l'Istituto Federale della Proprietà Intellettuale sono menzionate nell'ordine seguente:

- numero di registrazione
- data del deposito
- designazione
- nome e domicilio del/la richiedente
- se del caso, nome e domicilio del/la produttore/trice
- nome e sede di un eventuale mandataro
- data e luogo di un'eventuale prima messa in circolazione della topografia

Hinterlegungen
Dépôts
Deposit

Cl. 02-01 130 463 11.03.2004
7 Design – Unterwäsche
Hinterleger: Musis AG, Rheinweg 4, 8200 Schaffhausen
Designer: Britta Pukall, Männedorf; Claudia Caviezel, Zürich
Vertreter: Rentsch & Partner, 8022 Zürich

Ende aufgeschobene Publikation:



musis-BH

musis-BH & Shirt



musis-BH & DRESS



musis-SHORTS





musis-LONG PANTS



musis-SLIP HIGH



musis-LONG PANTS HIGH

Cl. 03-01 132 727 29.03.2006
 2 design – étui
 Déposant: Swiza S.A., 1, rue St-Maurice, 2800 Delémont
 Designer: Rodolphe Cattin, La Chaux-de-Fonds
 Mandataire: Bugnion S.A., 1211 Genève 12 - Champel

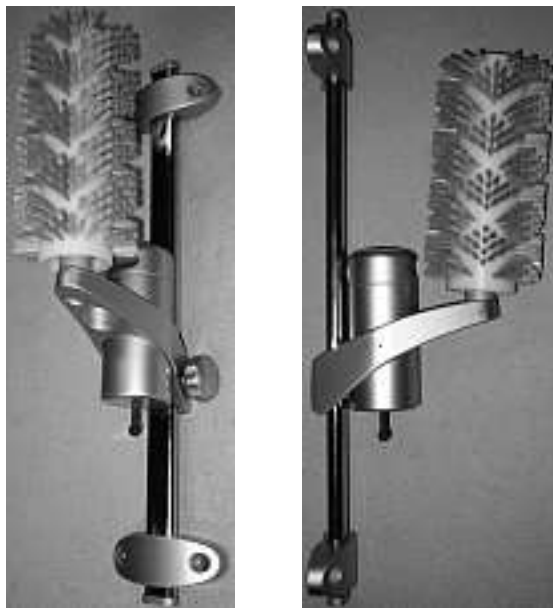


1



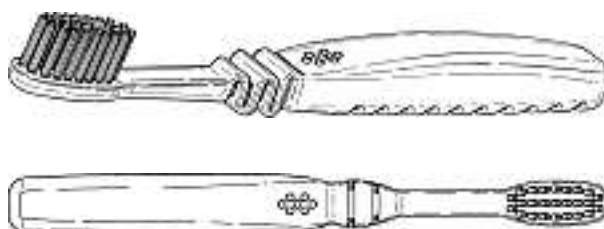
2

Cl. 04-02 132 728 25.03.2006
 1 Design – Bürste
 Hinterleger: Bruno Oberli, Eichfeldstrasse 1A,
 3612 Steffisburg



1

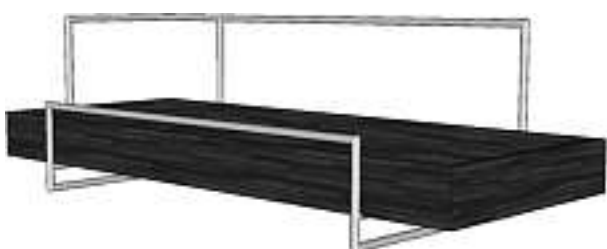
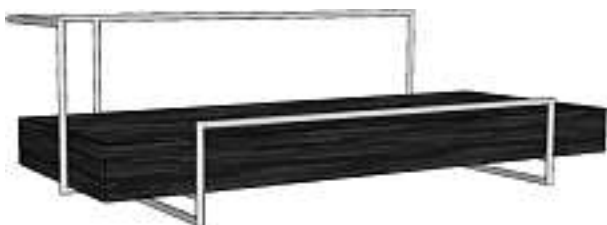
Cl. 04-02 132 729 28.03.2006
 1 Design – Zahnbürste
 Hinterleger: GlaxoSmithKline Consumer Healthcare,
 GmbH & Co. KG, Bussmatten 1, Bühl, DE
 Designer: Christoph Geiberger, Königswinter; Wolf-Dieter
 Müller, Bühl; Klaus Reinbold, Bühl; Frank Walther, Bühl
 Vertreter: Isler & Pedrazzini AG, 8023 Zürich
 Priorität: GB, 29.09.2005





M13141

Cl. 06-01 132 730 18.03.2006
1 Design – Sofa
Hinterleger: Remo Kast, Fabrik am Rotbach, 9055 Bühler



Loungebed

Cl. 06-01 132 731 27.03.2006
5 Design – Sitzmöbel
Hinterleger: Jürgen Zimmermann, Südring 16, Happburg, DE
Vertreter: Isler & Pedrazzini AG, 8023 Zürich
Priorität: EM, 28.09.2005; DE, 04.11.2005





2



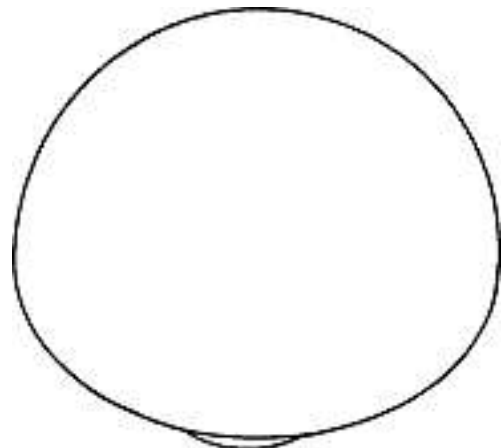
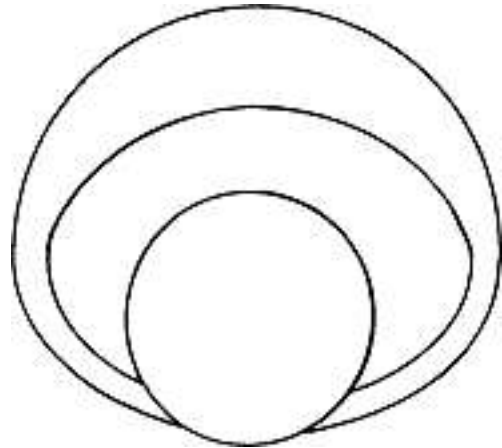
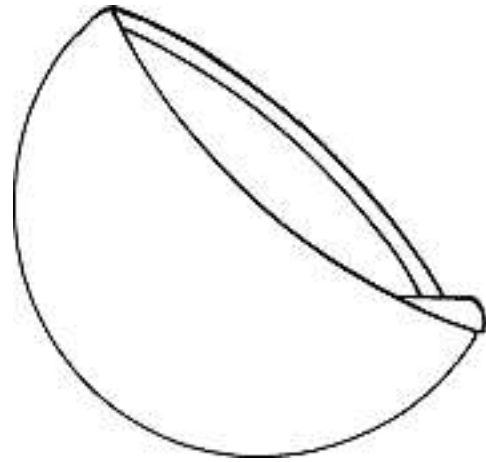
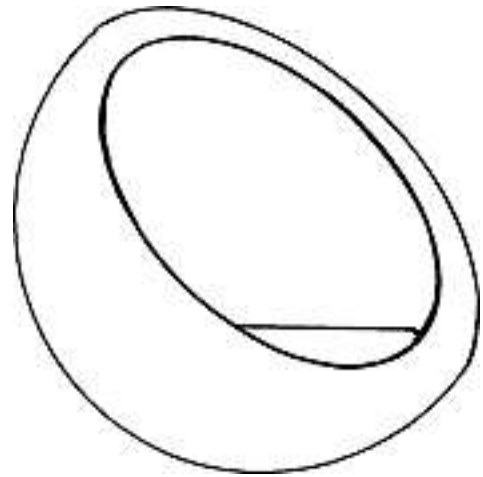
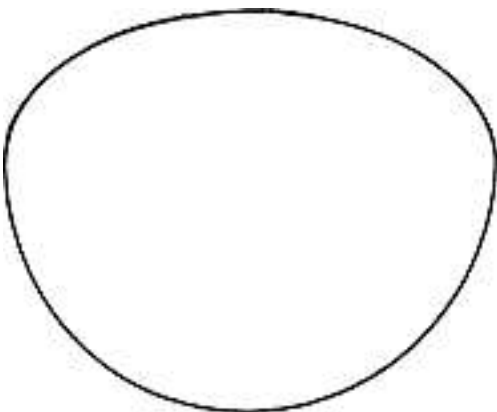
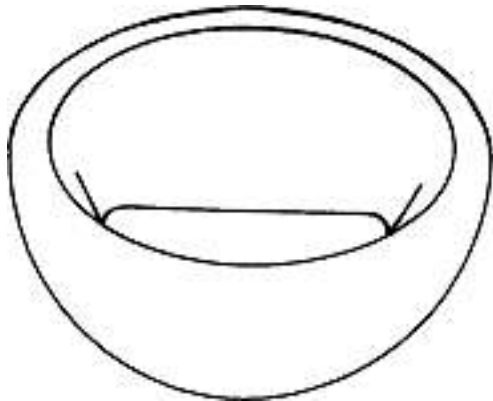
1



3



4



5

Cl. 06-03, 06-04, 06-06 132 732 23.03.2006
12 Design – Aktenschränke, Schreibtische und Möbelteile
Hinterleger: WINI Büromöbel Georg Schmidt GmbH & Co.
KG, Auhagenstrasse 79, 31863 Coppenbrügge, DE
Designer: Uwe Heinze, Springe; Rico Möckel, Hildesheim
Vertreter: R. A. Egli & Co., Patentanwälte, 8008 Zürich
Priorität: EM, 09.03.2006





2





3



4



5



6





7



8



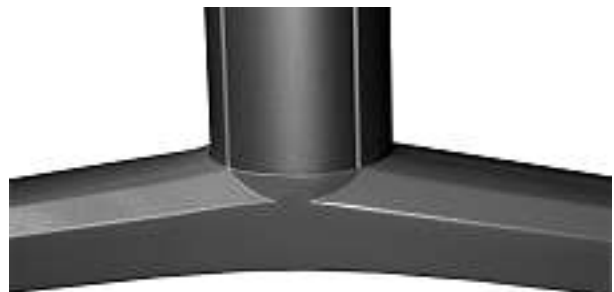
9



10



11



12

Cl. 07-02 132 733 24.03.2006
 1 Design – Raclettegerät
 Hinterleger: Unold AG, Mannheimer Strasse 4, Hockenheim, DE
 Designer: Gerhard Feuerbach, Wöllstadt
 Vertreter: Schneider Feldmann AG, Patent- und
 Markenanwälte, 8039 Zürich



1

Cl. 07-99 132 734 29.03.2006
 1 design – plateau
 Déposant: Antoine Cahen, c/o Les Ateliers du Nord, Place du
 Nord 2, 1005 Lausanne; Claude Frossard, c/o Les Ateliers du
 Nord, Place du Nord 2, 1005 Lausanne
 Mandataire: Claude Frossard, 1005 Lausanne



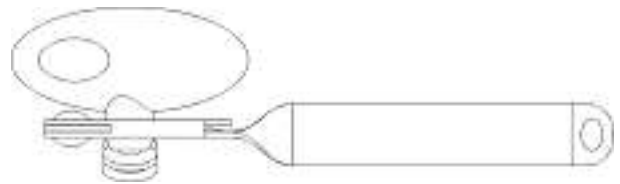
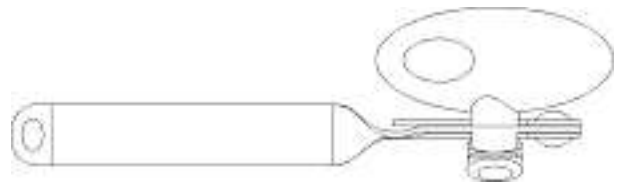
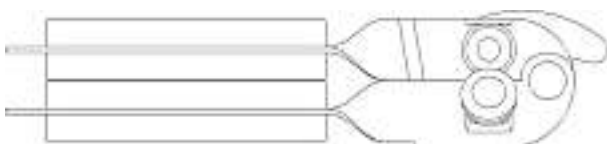
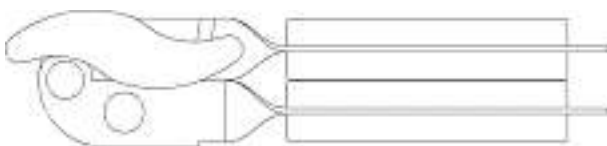
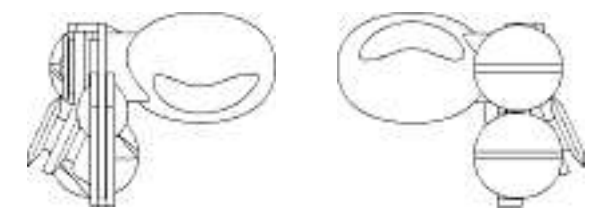
1

Cl. 07-99 132 735 29.03.2006
 2 Design – Dosenöffner
 Hinterleger: PI-DESIGN AG, Kantonsstrasse 100,
 6234 Triengen
 Designer: Jorgen Bodum, St. Niklausen
 Vertreter: Isler & Pedrazzini AG, 8023 Zürich
 Priorität: DK, 19.10.2005





M13143-1

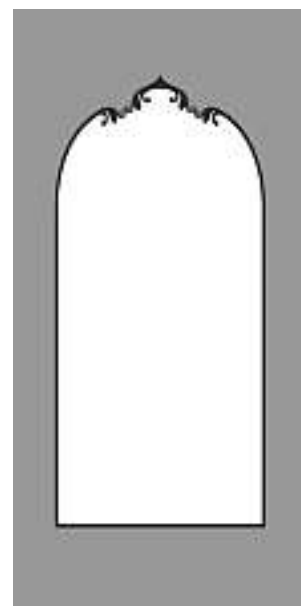


M13143-2

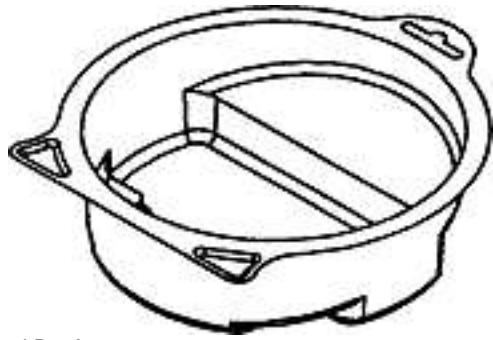
Cl. 09-03, 09-05 132 736 20.03.2006
4 Design - Verpackung, Verpackungsbemusterung
Hinterleger: Aharon Siani, Doktorgässli 8, 3532 Zäziwil



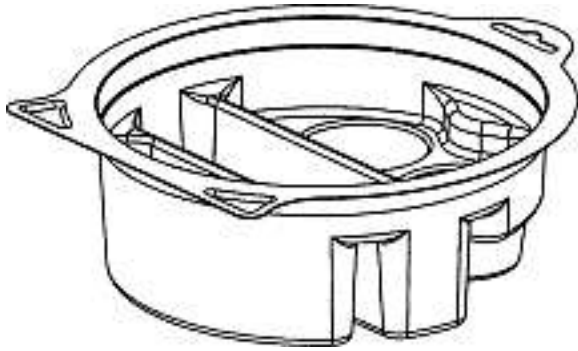
Sultan



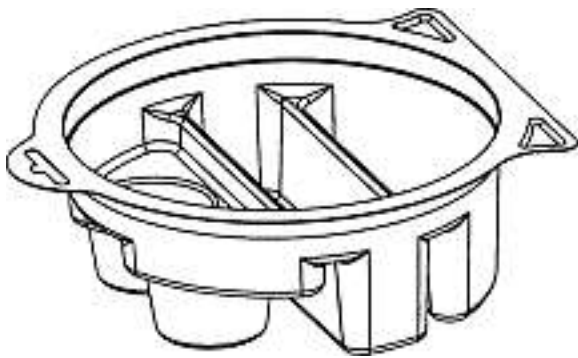
Orienttür



Personal Portion 1



Personal Portion 2



Cl. 09-03 **132 737** 21.03.2006
 1 Design – Verpackung
 Hinterleger: SCA Packaging Switzerland AG, Industriestrasse,
 4665 Oftringen
 Designer: Giovanni Pizzolante, Oftringen



O 0602 0221-0-0



Cl. 09-03 **132 738** 31.03.2006
 2 Design – Verpackung, Verpackungsbemusterung
 Hinterleger: Bernhard Spicher, Spycherstrasse 5, 3654 Gunten;
 Jolanda Spicher, Spycherstrasse 5, 3654 Gunten
 Vertreter: Bernhard Spicher, 3654 Gunten





Niesentorte-1



Niesentorte-2

Cl. 10-01 132 739 29.03.2006
 5 design – réveil de voyage
 Déposant: Swiza S.A., 1, rue St-Maurice, 2800 Delémont
 Designer: Rodolphe Cattin, La Chaux-de-Fonds
 Mandataire: Bugnion S.A., 1211 Genève 12 - Champel



1



2

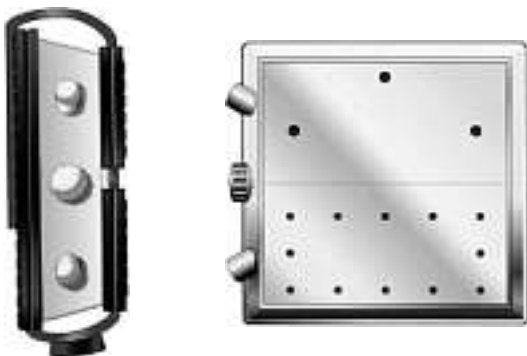


3





4



5

Cl. 10-02, 10-07 **132 740** 28.03.2006
 2 Design – Uhr, Armband
 Hinterleger: David Yurman SA, rue Neuve 9,
 2300 La Chaux-de-Fonds
 Designer: David Yurman, New York
 Vertreter: A. Braun, Braun, Héritier, Eschmann AG,
 Patentanwälte, 4051 Basel



1



2

Cl. 10-02 **132 741** 29.03.2006
 1 design – montre-bracelet
 Déposant: Montres Corum Sàrl, 1, rue du Petit-Château,
 2300 La Chaux-de-Fonds
 Designer: Severin Wunderman, Los Angeles
 Mandataire: Inteltech SA, 2001 Neuchâtel





1

Cl. 10-02 **132 742** 30.03.2006
 3 design – montres bracelets/pendentif
 Déposant: André Mouche SA, route de France 81a, 2916 Fahy
 Designer: Samuel Lab, Pierrefontaine les Blamont



diva 1

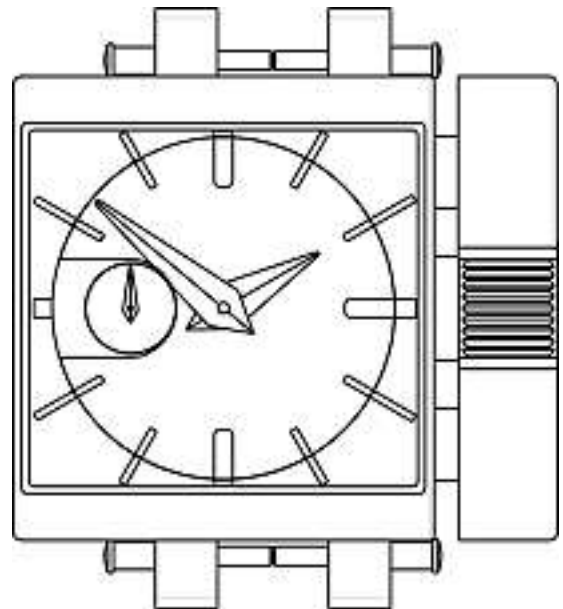


diva 2

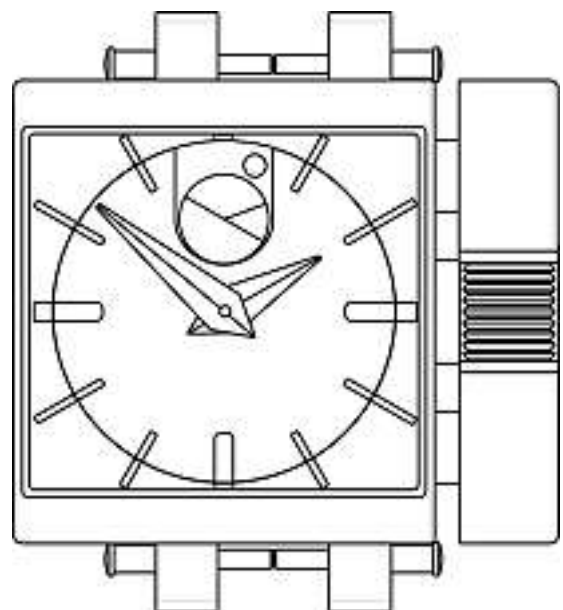


diva 3

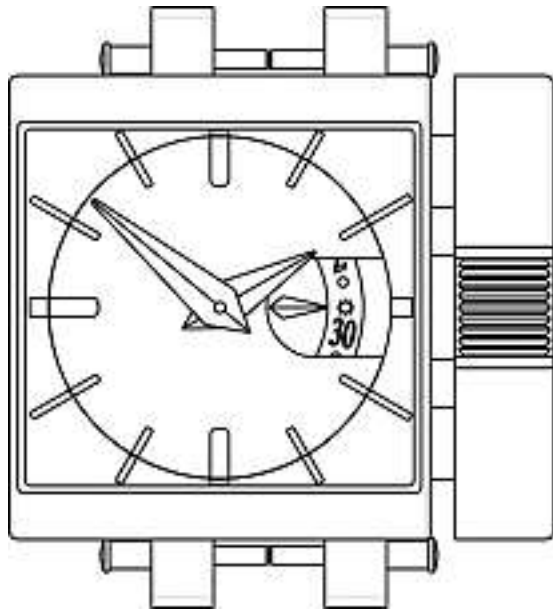
Cl. 10-07 **132 743** 29.03.2006
 13 design – montre, boîtier de montre, cadrans de montre,
 parties de cadrans de montre
 Déposant: de Grisogono S.A., 176bis, Route de Saint-Julien,
 1228 Plan-les-Ouates
 Designer: Fawaz Gruosi, Prangins
 Mandataire: Griffes Consulting S.A., 1206 Genève



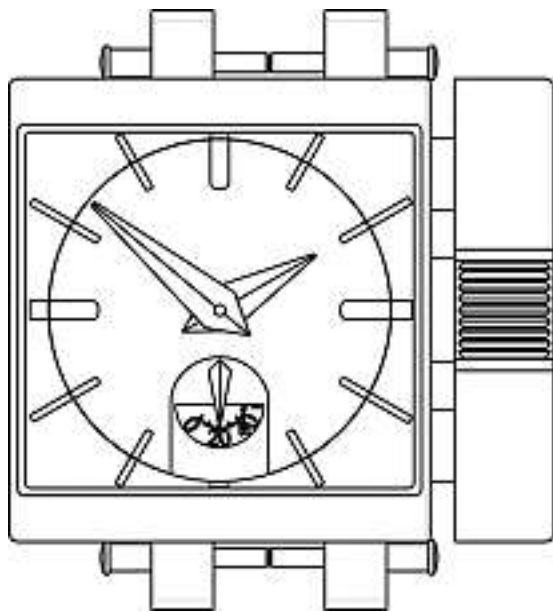
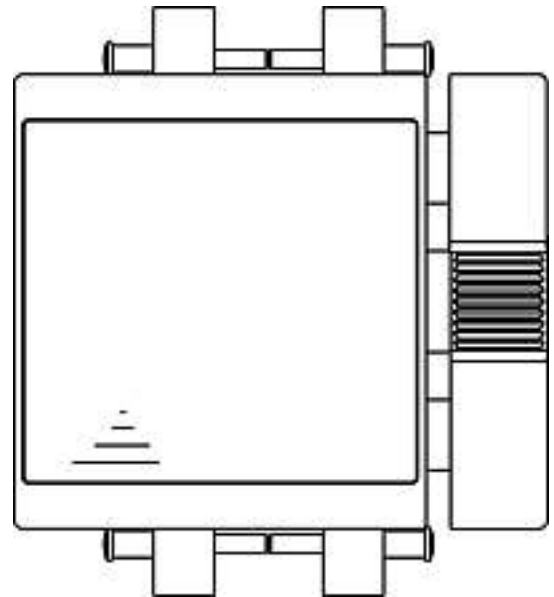
MO-28782-CH



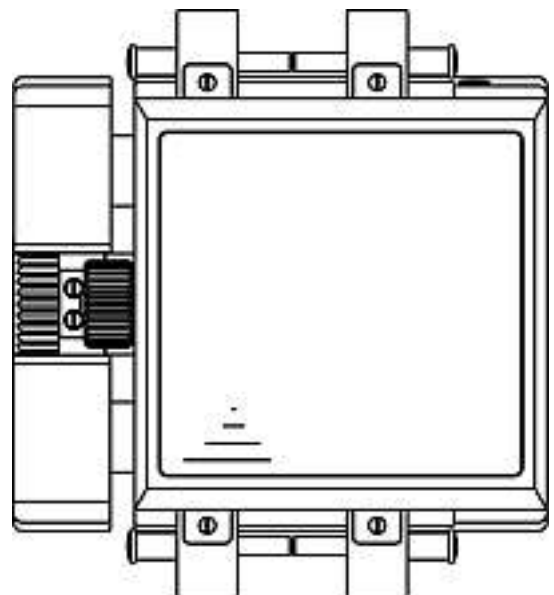
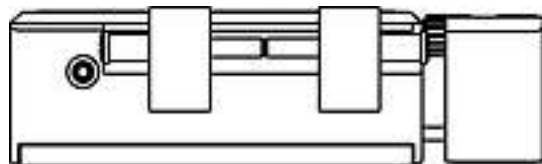
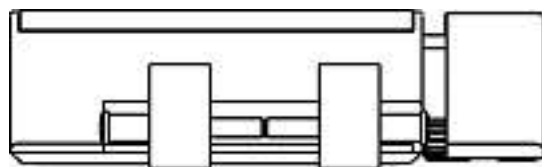
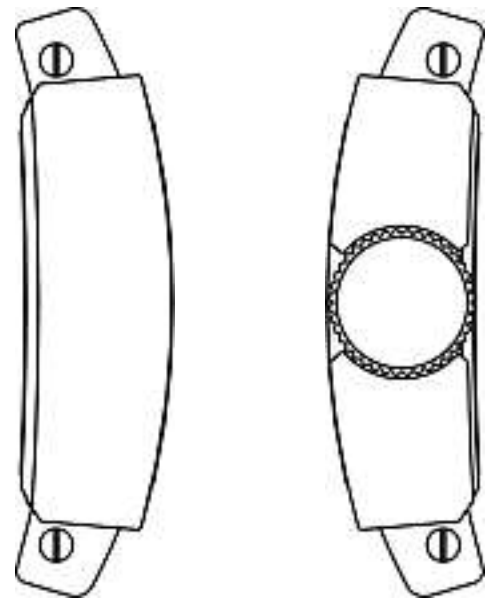
MO-28783-CH

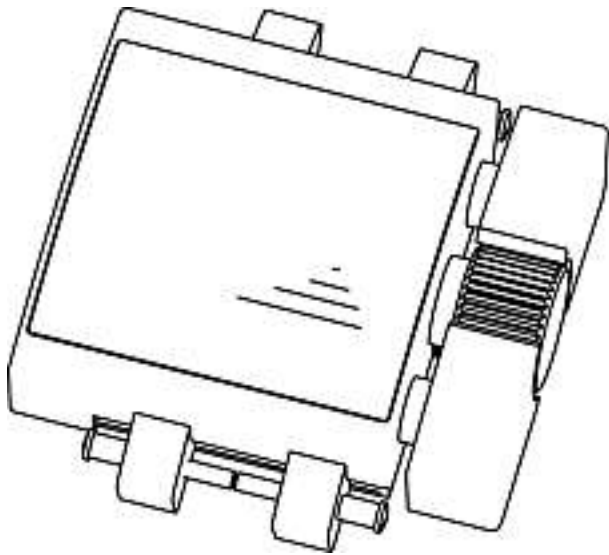


MO-28784-CH

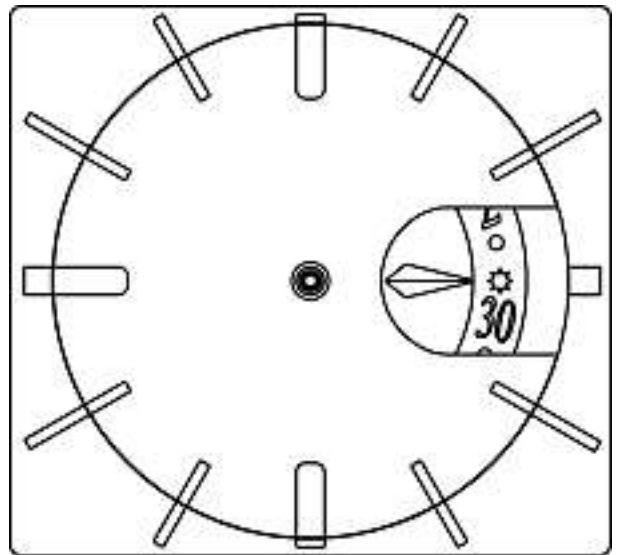


MO-28785-CH

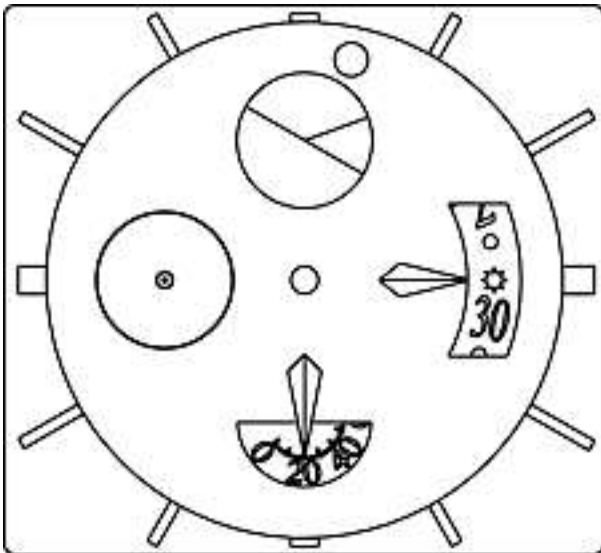




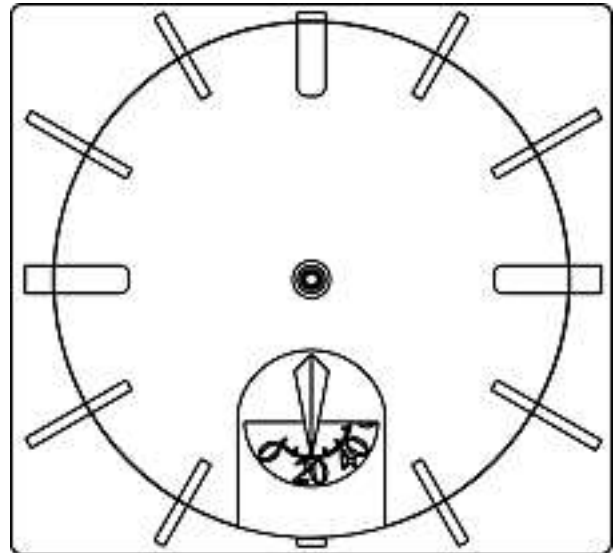
MO-28786-CH



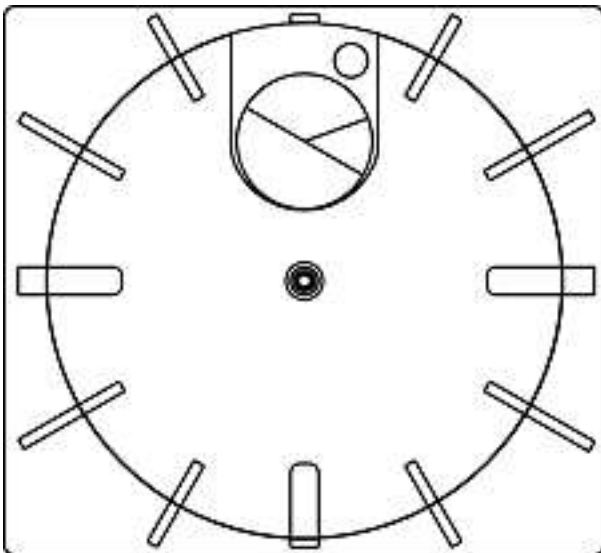
MO-28789-CH



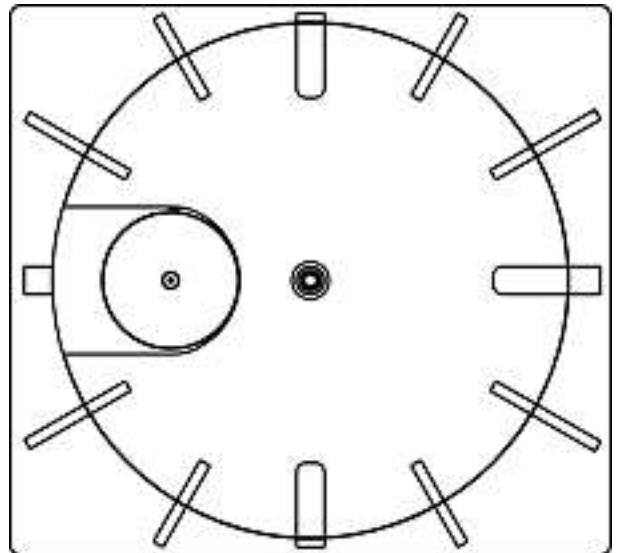
MO-28787-CH



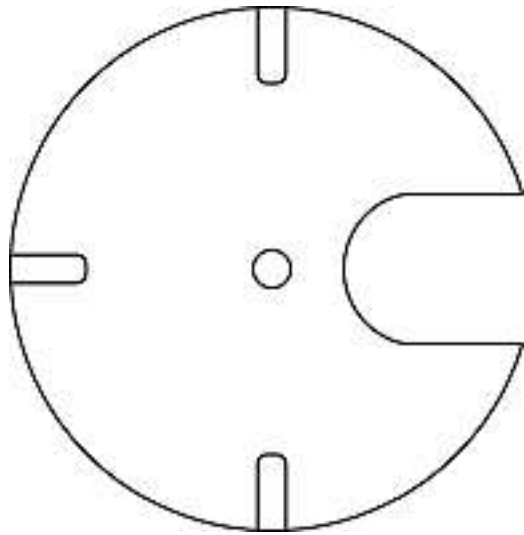
MO-28790-CH



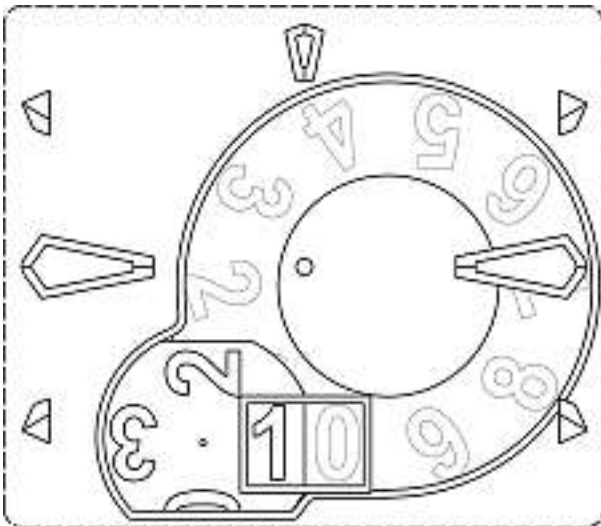
MO-28788-CH



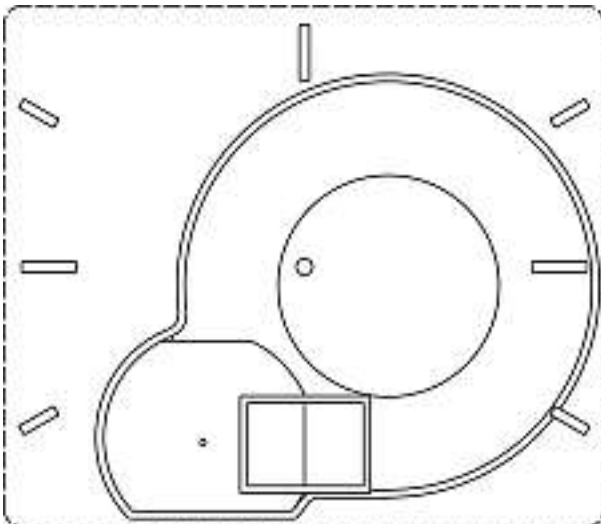
MO-28791-CH



MO-28792-CH

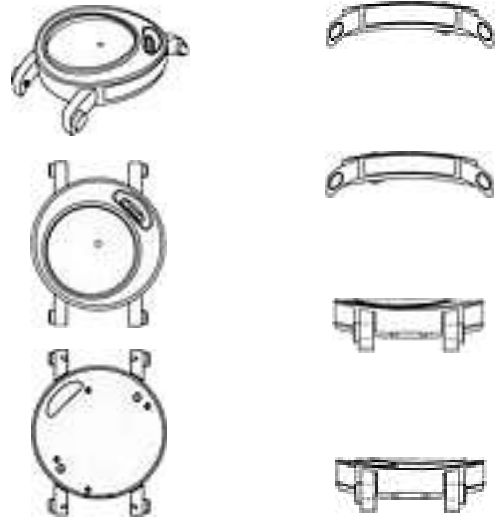


MO-28793-CH



MO-28794-CH

Cl. 10-07 **132 744** 29.03.2006
 6 design – montres, boîte de montre
 Déposant: Façonnable SAS, 107, route de Canta Galet, Nice, FR
 Designer: Michel Benatar, Mouans-Sartoux
 Mandataire: Griffes Consulting S.A., 1206 Genève



MO-116001-CH



MO-116002-CH



MO-116003-CH



MO-116004-CH

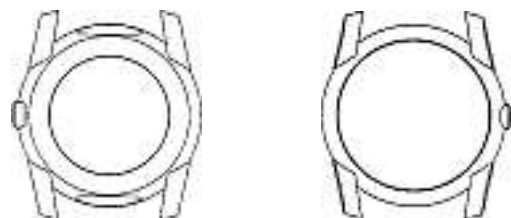


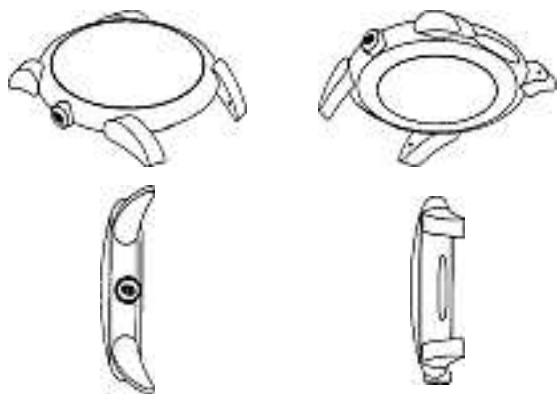
MO-116005-CH



MO-116006-CH

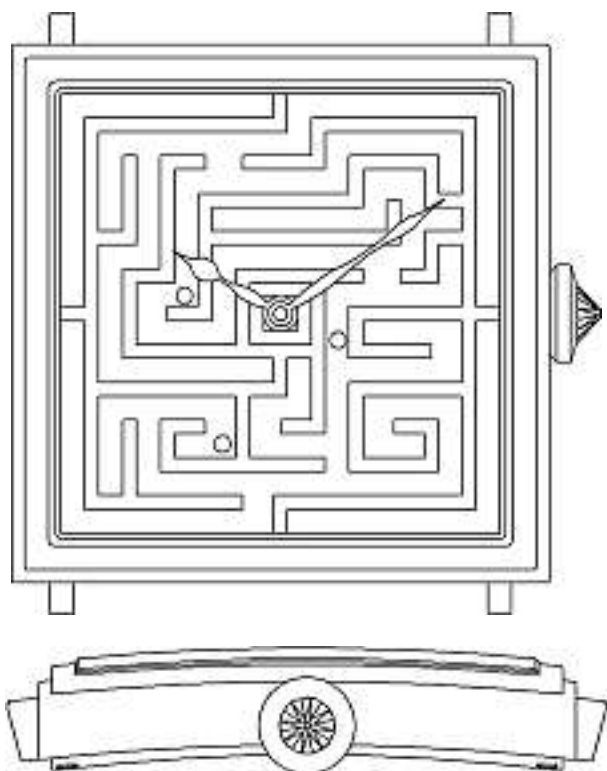
Cl. 10-07 **132 745** 29.03.2006
 1 design – boîtier de montre
 Déposant: Parmigiani Fleurier S.A., 11, Rue du Temple,
 2114 Fleurier
 Designer: Michel Parmigiani, Fleurier
 Mandataire: Griffes Consulting S.A., 1206 Genève



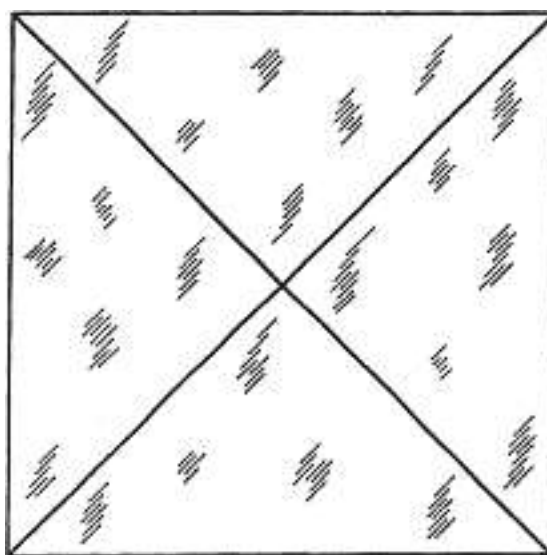
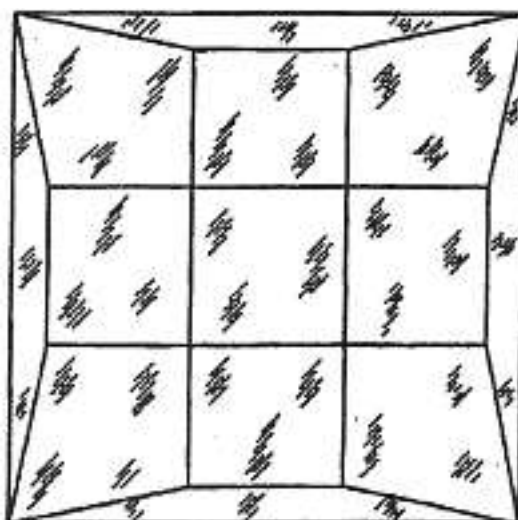
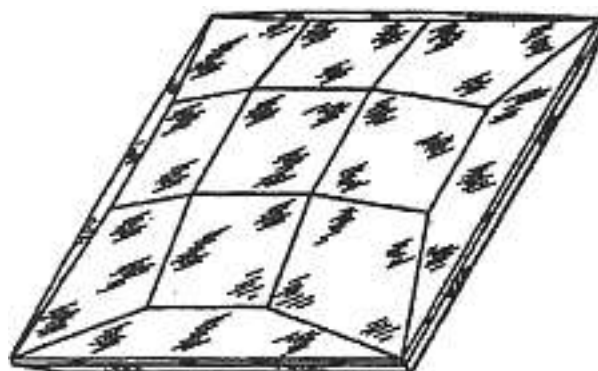


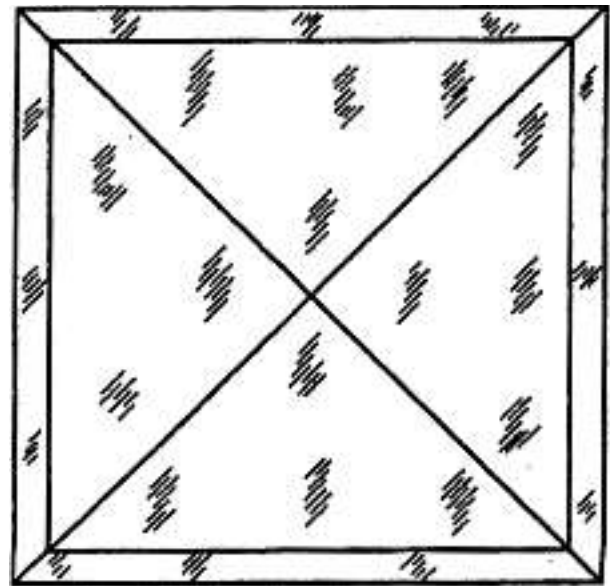
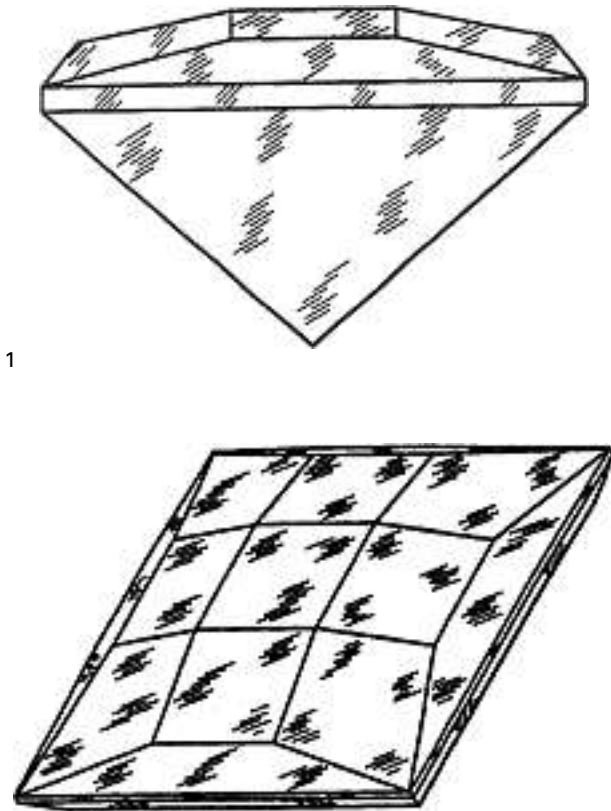
MO-31117-CH

Cl. 10-07 132 746 29.03.2006
 1 design – montre
 Déposant: Maxence van der Bauwede, 5, place Claparède,
 1205 Genève
 Mandataire: Isabelle Buholzer-Roguet, Avocate, 1206 Genève

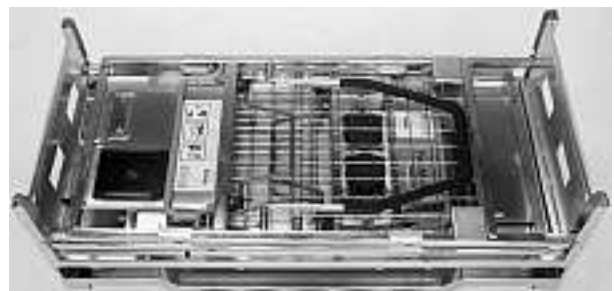
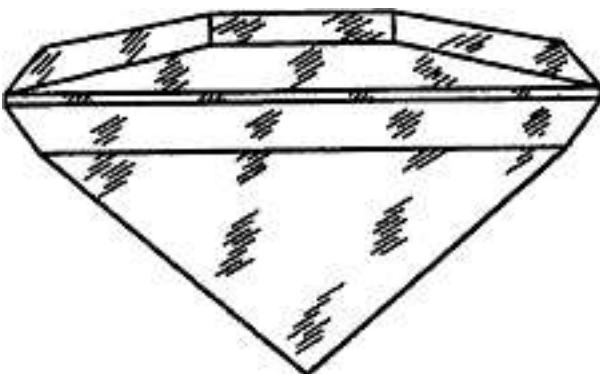
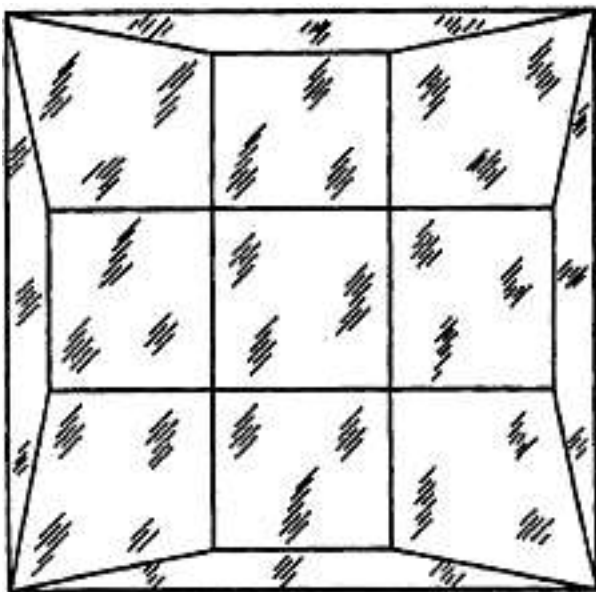


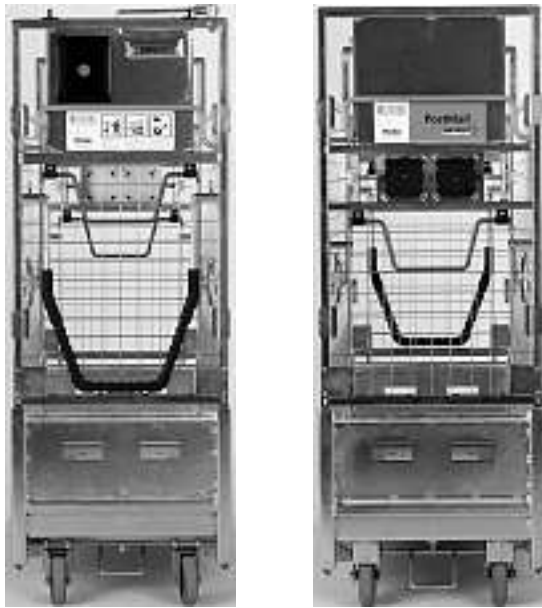
Cl. 11-01 132 748 30.03.2006
 2 Design – Schmuckstein
 Hinterleger: Betzalel Ambar, 1423 18th Street, #2,
 Santa Monica, CA, US
 Vertreter: Bovard AG, 3000 Bern 25



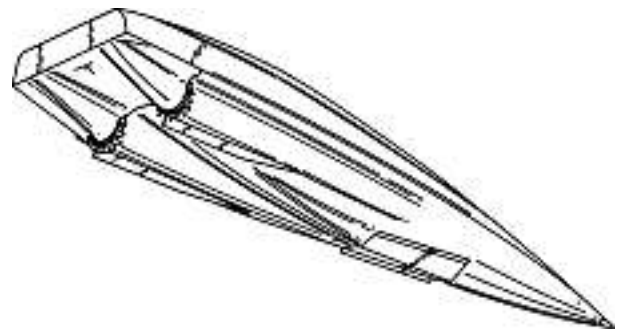


Cl. 12-02 132 749 22.03.2006
1 Design – Sammelbehälter
Hinterleger: Die Schweizerische Post, Viktoriastrasse 21,
3030 Bern
Designer: Enno Stegewans, Scheemdda



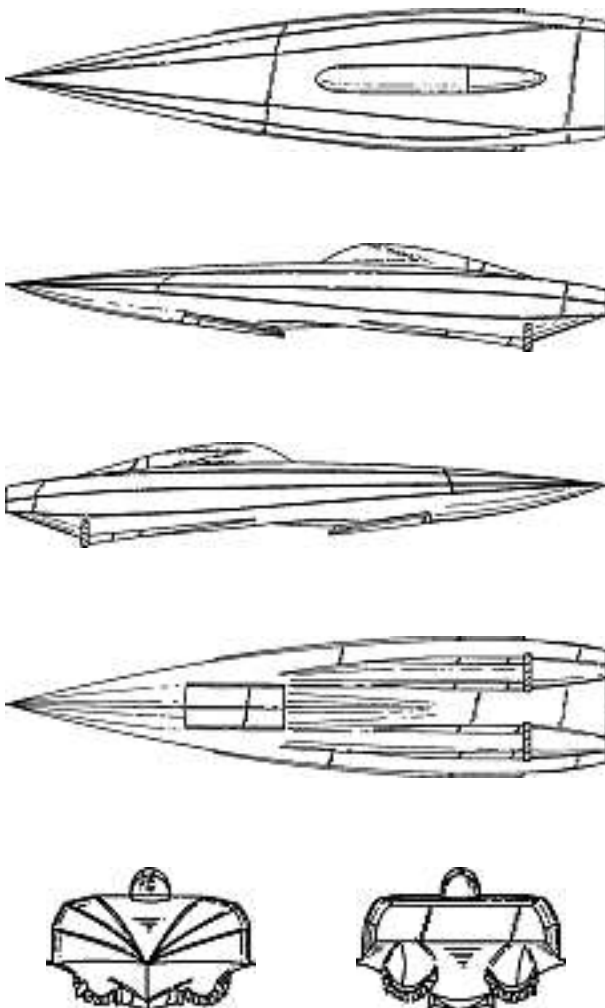


Sammelbehälter

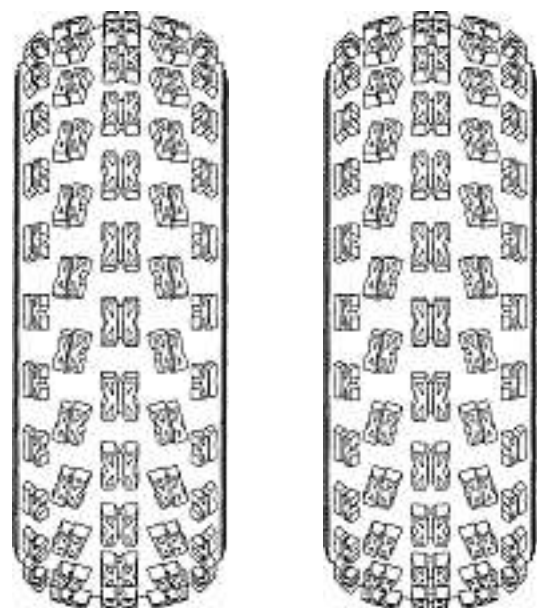


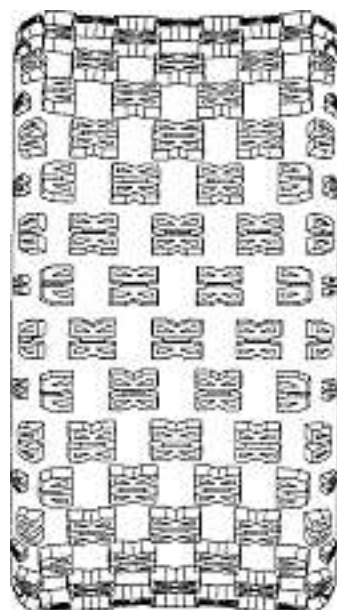
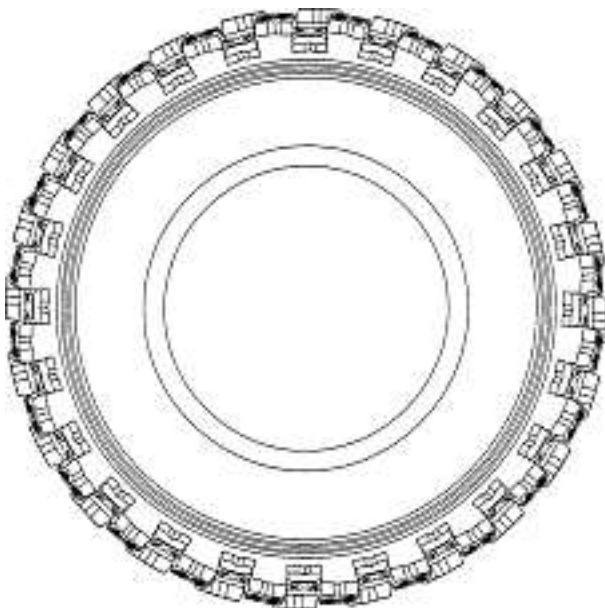
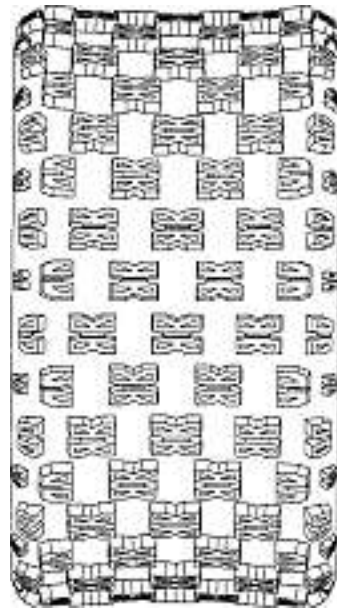
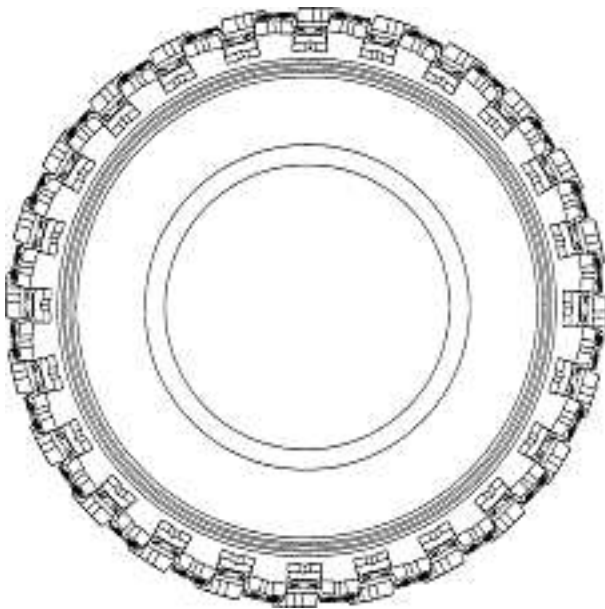
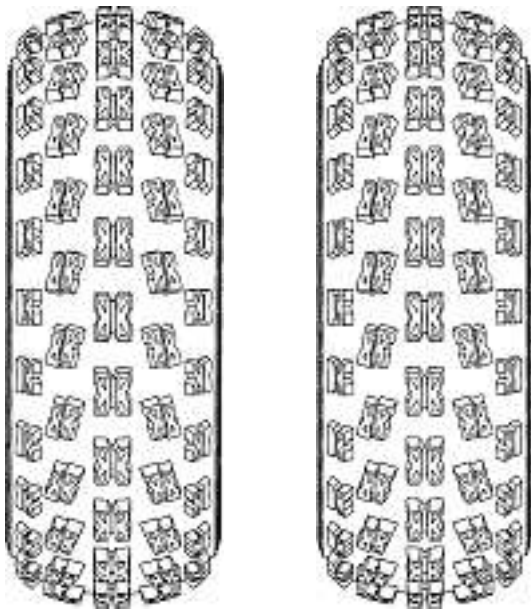
A-2006/1013

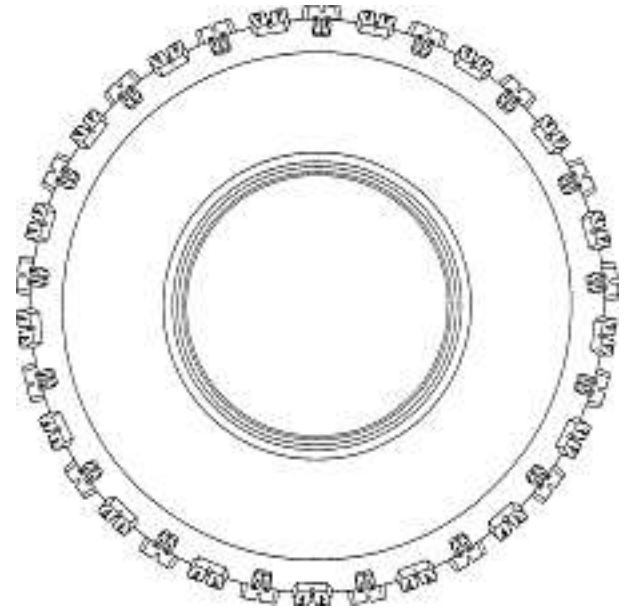
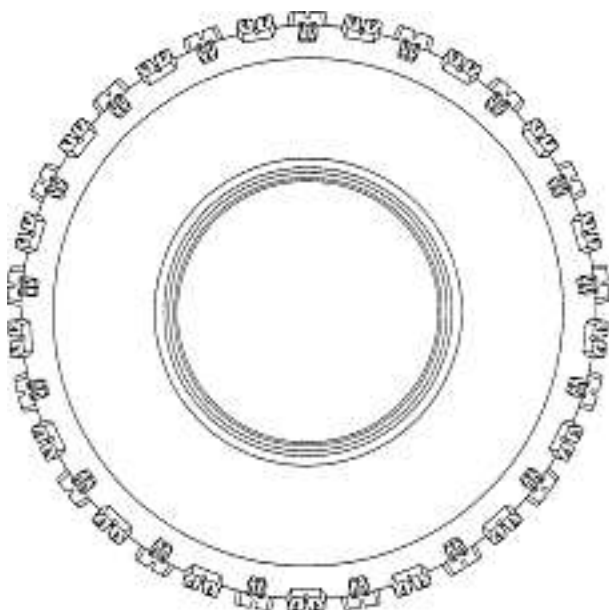
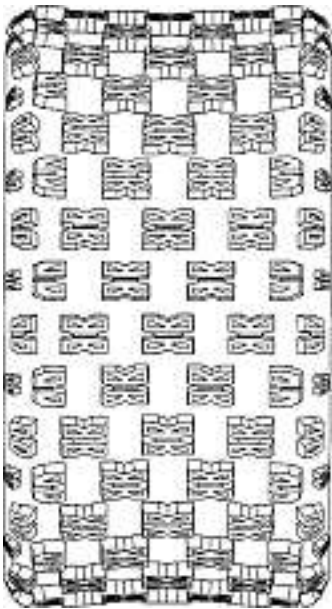
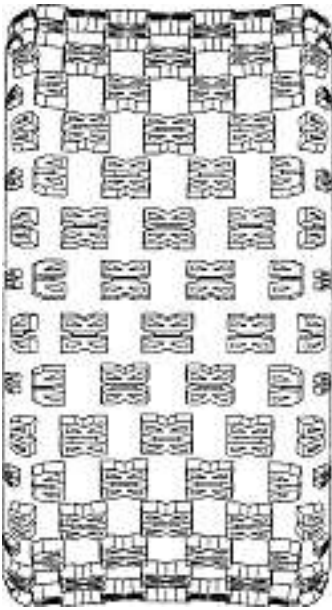
Cl. 12-06 **132 750** 24.03.2006
 1 Design – Boot
 Hinterleger: Stormfågeln AB, Box 27707, Stockholm, SE
 Designer: Torbjörn Eriksson, Stockholm
 Vertreter: E. Blum & Co., 8044 Zürich
 Priorität: SE, 30.09.2005



Cl. 12-15 **132 751** 31.03.2006
 2 design – pneumatici
 Depositante: Pirelli Pneumatici S.p.A., Viale Sarca 222,
 20126 Milano, IT
 Designer: Alexandre Sorrentino Gerasimczuk, Santo Andre
 Mandatario: Fiammenghi-Fiammenghi, 6900 Lugano
 Priorità: EM, 28.10.2005; EM, 28.10.2005

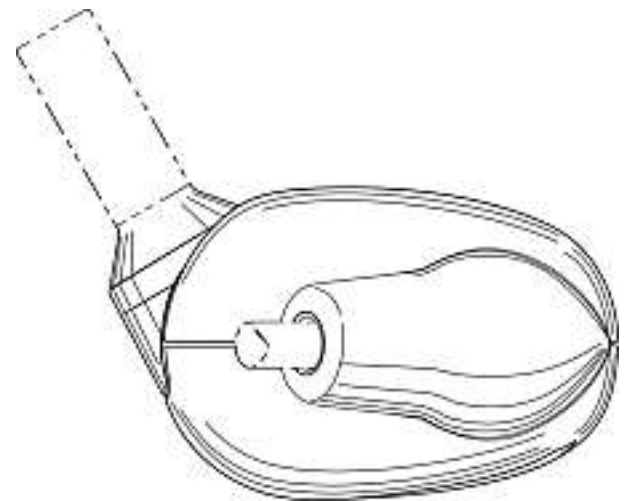
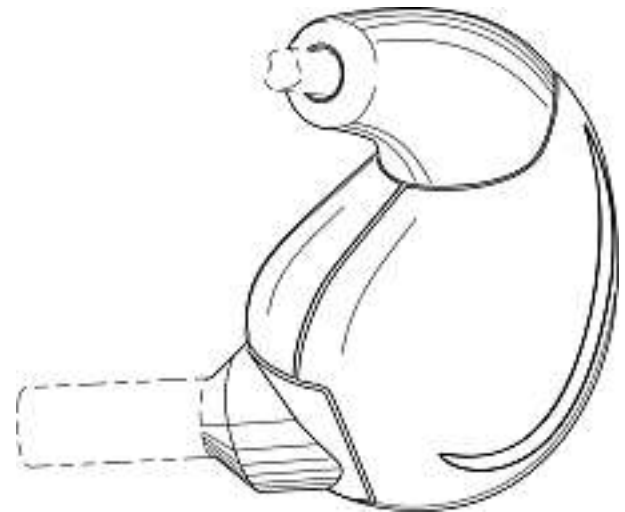


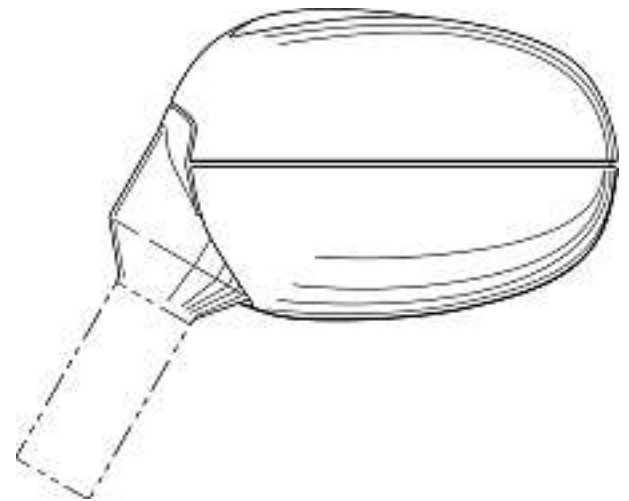
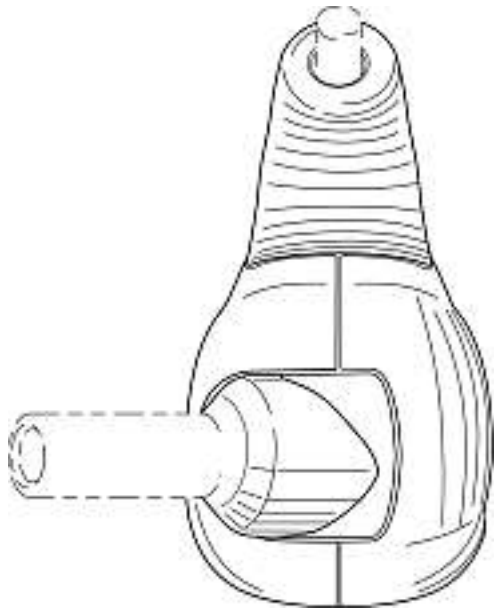
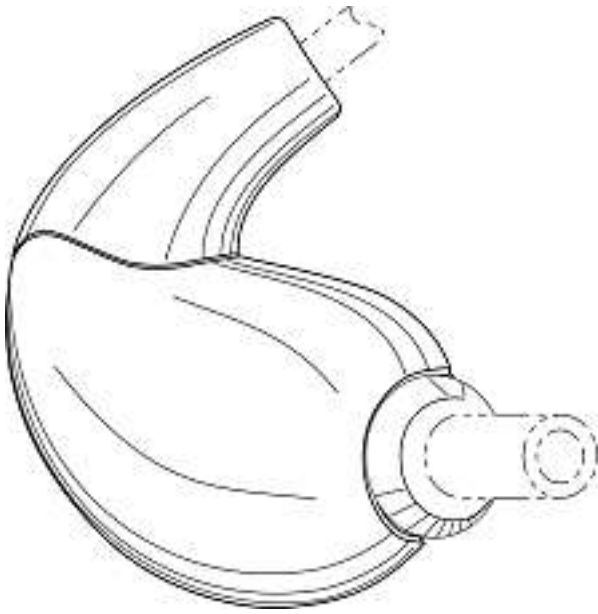




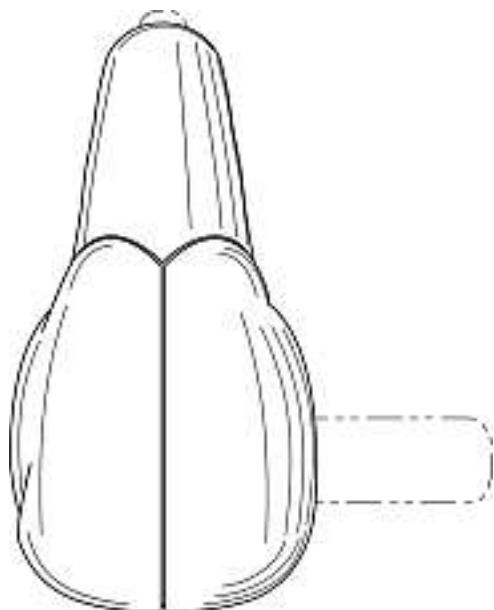
474/2

Cl. 14-01 **132 752** 31.03.2006
 2 Design – Kopfhörer
 Hinterleger: Shure Acquisition Holdings, Inc.,
 5800 West Touhy Avenue, Niles/IL, US
 Designer: Matthew Engstrom, Evanston; Scott Belliveau,
 Plainfield; Anne Moser, Chicago; Daniel Perez, Chicago
 Vertreter: E. Blum & Co., 8044 Zürich
 Priorität: US, 30.11.2005



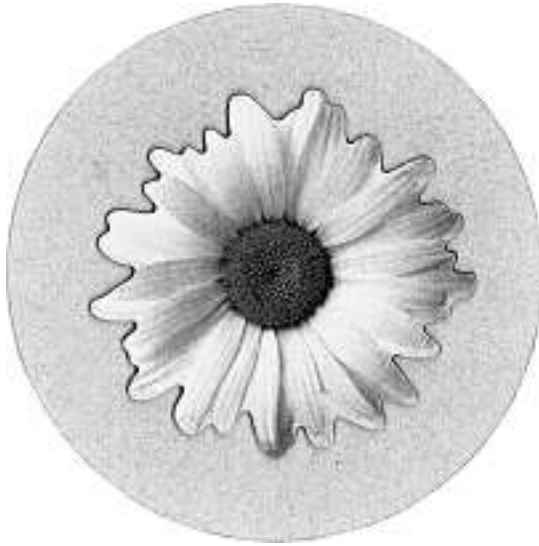


A-2006/1014-1



A-2006/1014-2

Cl. 19-03 132 753 22.03.2006
 1 Design – Kalender
 Hinterleger: Alma T. Mugescu, Carmenstrasse 33,
 8032 Zürich



1

Cl. 21-01 132 754 27.03.2006
 2 Design – Spielzeug
 Hinterleger: Peter Wüthrich, Sägentobel 552,
 9428 Walzenhausen



1. mouvelette



2. motosolino

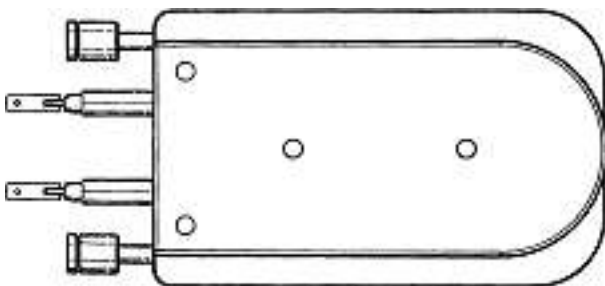
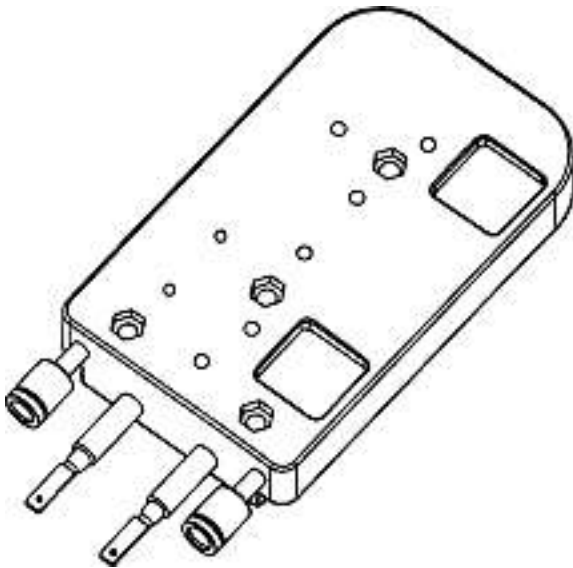
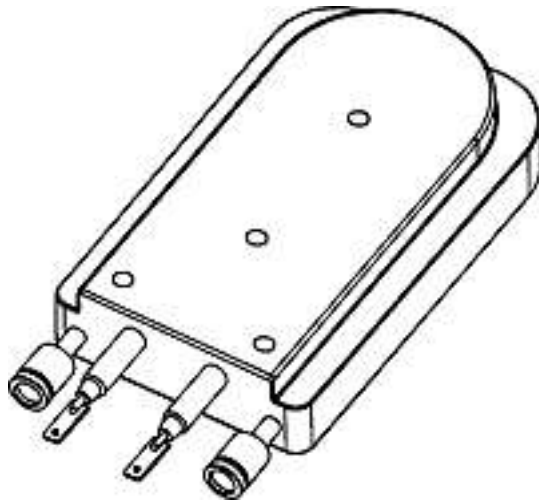
Cl. 21-02 132 755 30.03.2006
 1 Design – Schneesportgerät
 Hinterleger: Justus Ammann, Amalienstrasse 6, Schopfheim, DE
 Vertreter: Keller & Partner, Patentanwälte AG, 3000 Bern 7





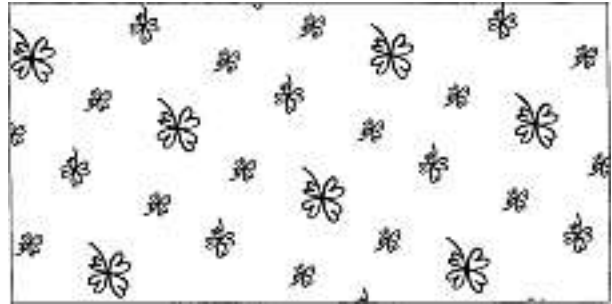
1

Cl. 23-03 132 756 22.03.2006
 1 Design - Boiler
 Hinterleger: SGL Italia S.r.l., Strada San Mauro, 25, 10156 Torino, IT
 Designer: Virginio Cortese, Torino
 Vertreter: Bovard AG, 3000 Bern 25
 Priorität: EM, 23.09.2005



1

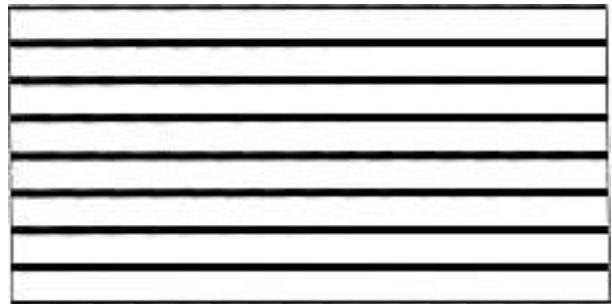
Cl. 24-04 132 758 24.03.2006
 4 Design - Muster für Hygieneartikel
 Hinterleger: HYSALMA Hygiene Sales + Marketing GmbH, Schenkendorfstrasse 29, Mülheim an der Ruhr, DE
 Designer: Martina Nennstiel, Oberhausen
 Vertreter: Schmauder & Partner AG, Patentanwälte VSP, 8038 Zürich
 Priorität: EM, 19.01.2006; EM, 19.01.2006; EM, 19.01.2006; EM, 19.01.2006



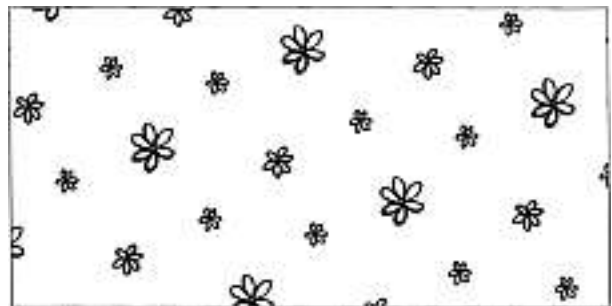
1



2

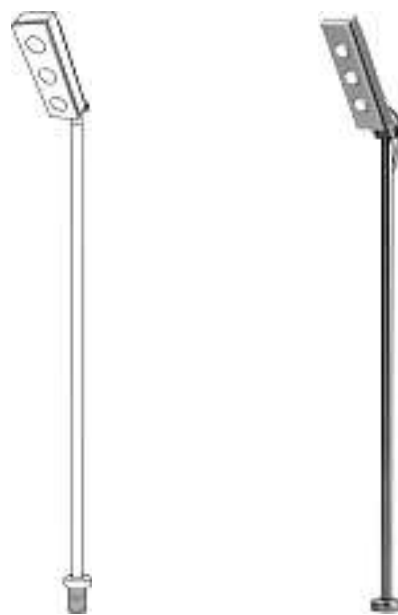
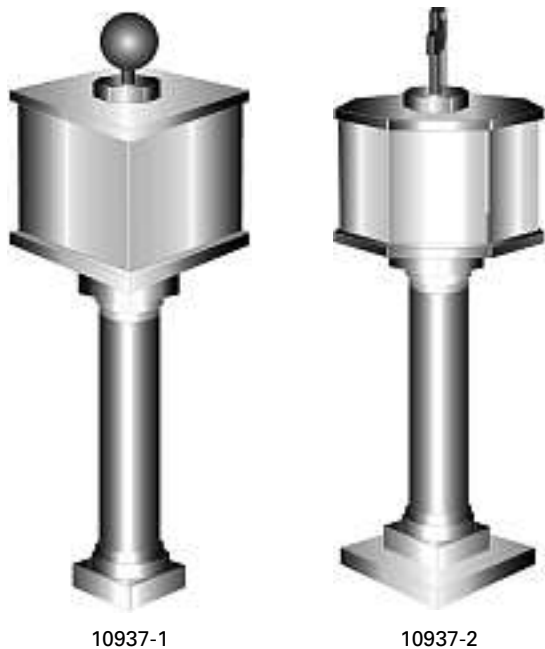


3



4

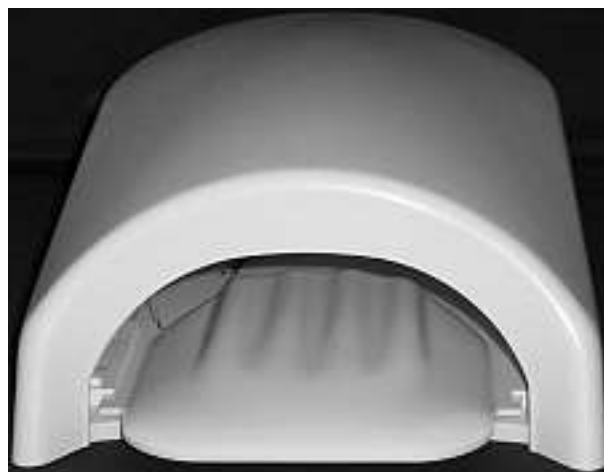
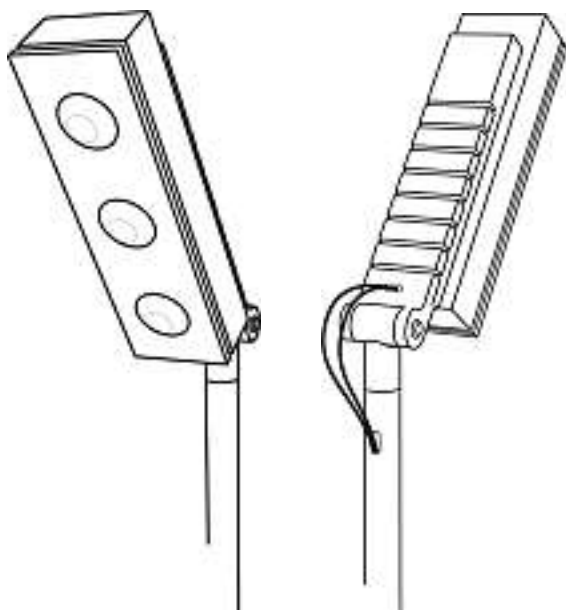
Cl. 25-03 132 759 28.03.2006
 2 design – monuments funéraires
 Déposant: Josef Klein, Liningerstrasse 13, Neuhofen, AT
 Mandataire: Cabinet Roland Nithardt, Conseils en Propriété Industrielle SA, 1400 Yverdon-les-Bains
 Priorité: EM, 14.10.2005



eclipse

Cl. 28-03 132 761 28.03.2006
 1 Design – UV Lampe
 Hinterleger: Royal Nails GmbH, Industriestrasse 7, 6301 Zug
 Designer: Albert Kreitmair, Baierbrunn
 Vertreter: VISCHER, 8023 Zürich

Cl. 26-05 132 760 28.03.2006
 1 design – lampe
 Déposant: DCUBE design espaces lumière SA, 16, Rampe de Chavant, 1232 Confignon
 Designer: Davide Oppizzi, Confignon

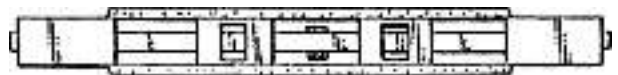
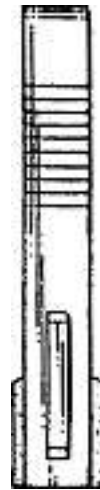
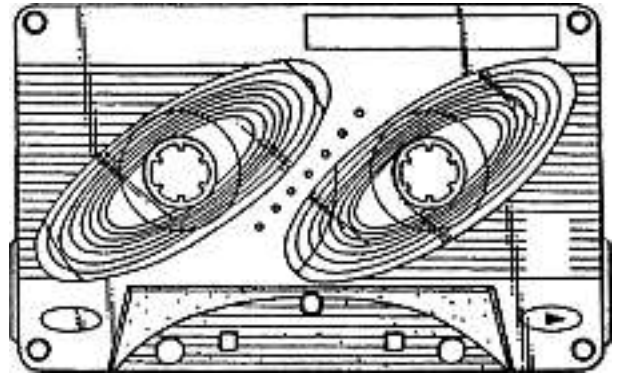




110025

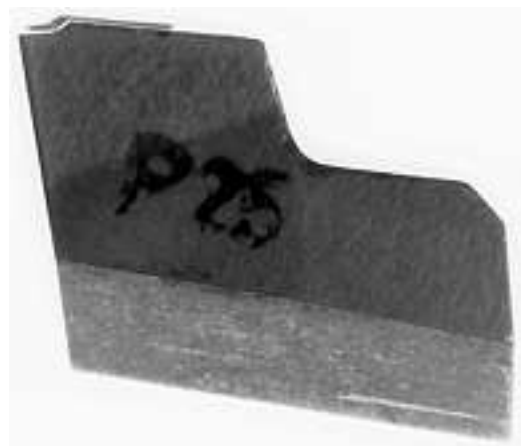
Verlängerungen Prolongations Prolongazioni

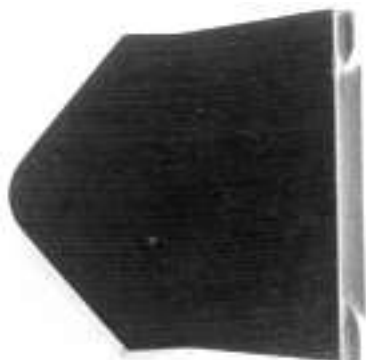
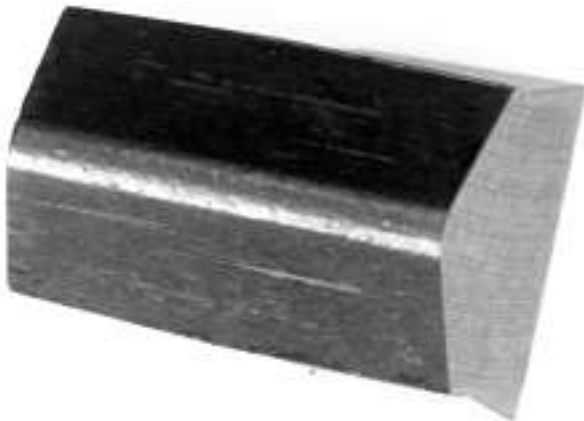
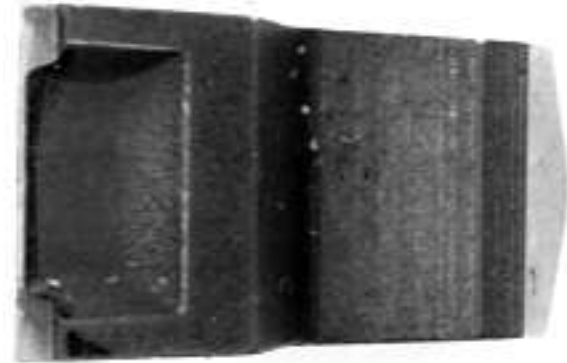
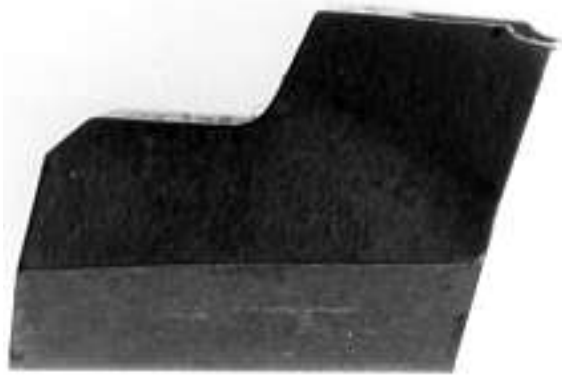
119 062 Cl. 14-99 1 design



301556

119 357 Cl. 08-03 1 Design





123 317	Cl.	16-03	1 Design
123 324	Cl.	26-04	2 Design
123 344	Cl.	08-03	3 Design
123 349	Cl.	10-07	84 Design
123 395	Cl.	12-15	1 design
123 455	Cl.	16-03	1 Design
127 930	Cl.	02-02	76 Design
127 934	Cl.	06-01	1 Design
127 940	Cl.	07-02	1 design
127 953	Cl.	14-03	1 design
127 954	Cl.	15-09	2 Design
127 974	Cl.	07-04	1 Design
127 975	Cl.	07-04	1 Design
127 976	Cl.	07-99	3 Design
128 014	Cl.	09-01	6 design
128 020	Cl.	10-06	2 Design
128 039	Cl.	01-01	1 Design
128 063	Cl.	15-09	2 Design
128 108	Cl.	24-02	1 design
128 114	Cl.	26-05	2 Design
128 125	Cl.	14-01	6 design
128 126	Cl.	14-02	2 design
128 127	Cl.	14-02	9 design
128 159	Cl.	10-02	6 design
128 174	Cl.	06-01	2 Design
128 177	Cl.	06-04	2 Design
128 236	Cl.	06-03	1 Design
128 323	Cl.	10-07	1 design

Mutationen
Modifications
Modificazioni

123 324

Vertreter Firmaänderung

Vertreter: Luchs & Partner, Patentanwälte, 8002 Zürich

130 463

Übertragung

Hinterleger: Muis AG, c/o PWFS Holding AG,

Schaffhauserstrasse 9, 8213 Neunkirch

Vertreter: Rentsch & Partner, 8022 Zürich

131 805**131 941****132 164****132 390**

Transmission

Déposant: Reusse et Compagnie SA, Lettenstrasse 7,

Postfach 446, 6343 Rotkreuz

Löschungen
Radiations
Radiazioni

118 549	Cl.	10-04	1 Design
122 727	Cl.	04-01	1 Design
122 730	Cl.	06-01	1 Design
122 742	Cl.	07-05	1 Design
122 743	Cl.	07-05	1 Design
122 760	Cl.	23-02	1 Design
122 769	Cl.	06-04	1 Design
122 778	Cl.	09-03	2 Design
122 795	Cl.	19-04	3 Design
122 797	Cl.	19-06	1 design
127 450	Cl.	03-01	4 Design
127 455	Cl.	06-01	5 Design
127 456	Cl.	06-03	2 Design
127 457	Cl.	06-04	1 Design
127 460	Cl.	07-01	1 design
127 462	Cl.	07-06	16 Design
127 470	Cl.	11-02	1 Design
127 471	Cl.	12-14	2 Design
127 476	Cl.	20-02	4 Design
127 477	Cl.	20-03	1 design
127 479	Cl.	21-01	1 Design
127 481	Cl.	25-02	15 Design
127 483	Cl.	26-03	1 Design
127 485	Cl.	26-05	1 Design
127 486	Cl.	26-05	1 Design
127 487	Cl.	26-05	15 Design
127 505	Cl.	09-03	1 design
127 564	Cl.	20-03	1 design
127 568	Cl.	24-02	1 Design
127 584	Cl.	07-02	4 Design
127 607	Cl.	04-02	1 Design
127 654	Cl.	25-01	4 Design