

## Nationale Hinterlegungen

In der folgenden Liste werden die beim Eidgenössischen Institut für Geistiges Eigentum hinterlegten Designs publiziert. Dabei sind der Reihe nach angegeben:

- internationale Klassenangaben
- Hinterlegungsnummer
- Hinterlegungsdatum
- Allenfalls Aufschub der Veröffentlichung
- Anzahl der hinterlegten Designs
- Bezeichnung
- Name und Wohnsitz des Hinterlegers oder der Hinterlegerin
- gegebenenfalls Name und Wohnsitz des Designers oder der Designerin
- Name und Geschäftssitz des allfälligen Vertreters oder der Vertreterin
- gegebenenfalls Prioritätsangaben
- gegebenenfalls Beschreibungstext
- Ordnungsnummer
- Reproduktion des Designs

## Internationale Hinterlegungen

Die bei der Weltorganisation für geistiges Eigentum in Genf hinterlegten Muster und Modelle mit Benennung Schweiz geniessen den gleichen Schutz wie national hinterlegte Designs. Sie werden jeweils im Blatt «Bulletin des dessins et modèles internationaux» veröffentlicht. Dieses Publikationsorgan ist deshalb für eine vollständige Recherche unbedingt beizuziehen.

## Topographien

Angaben über die vom Eidgenössischen Institut für Geistiges Eigentum eingetragenen Topographien von Halbleitererzeugnissen werden in folgender Anordnung aufgeführt:

- Eintragsnummer
- Anmeldedatum
- Bezeichnung
- Name und Wohnsitz des Anmelders oder der Anmelderin
- gegebenenfalls Name und Wohnsitz des Herstellers oder der Herstellerin
- Name und Geschäftssitz des oder der allfälligen Bevollmächtigten
- Datum und Ort einer allfälligen ersten geschäftlichen Verbreitung der Topographie

## Dépôts nationaux

Les designs déposés à l'Institut Fédéral de la Propriété Intellectuelle sont publiés dans la liste qui suit. Les indications y relatives sont mentionnées dans cet ordre:

- indications des classes internationales
- numéro de dépôt
- date de dépôt
- le cas échéant, ajournement de la publication
- nombre des designs déposés
- désignation
- nom et domicile du/de la déposant/e
- le cas échéant, nom et domicile du/de la designer
- nom et domicile de l'éventuel/le mandataire
- le cas échéant, indication de priorité
- le cas échéant, description du design
- numéro attribué à chaque design
- reproduction du design

## Dépôts internationaux

Les dessins et modèles déposés à l'Organisation Mondiale de la Propriété Intellectuelle à Genève qui désignent la Suisse jouissent de la même protection que les dépôts nationaux. Ils sont chaque fois publiés dans la feuille «Bulletin des dessins et modèles internationaux». Pour une recherche complète, il est indispensable de consulter ledit organe de publication.

## Topographies

Les indications concernant les topographies des produits semi-conducteurs, enregistrées par l'Institut Fédéral de la Propriété Intellectuelle, sont énumérées dans l'ordre suivant:

- numéro d'enregistrement
- date de dépôt
- désignation
- nom et domicile du/de la déposant/e
- le cas échéant, nom et domicile du/de la producteur/trice
- nom et domicile de l'éventuel/le mandataire
- date et lieu d'une éventuelle première mise en circulation de la topographie

## Depositi nazionali

Nella lista seguente vengono pubblicati i design depositati presso l'Istituto Federale della Proprietà Intellettuale. Sono menzionati nel seguente ordine:

- indicazioni delle classi internazionali
- numero di deposito
- data del deposito
- se del caso, indicazione che la pubblicazione è stata differita
- numero dei design depositati
- designazione
- nome e domicilio del depositante
- se del caso, nome e domicilio del designer
- nome e sede di un eventuale mandatarario
- se del caso, indicazioni di priorità
- se del caso, descrizione del design
- numero d'ordine
- riproduzione del design

## Depositi internazionali

I disegni e modelli depositati presso l'Organizzazione Mondiale della Proprietà Intellettuale a Ginevra con denominazione Svizzera godono della medesima protezione del deposito nazionale. Essi vengono pubblicati ogni volta nel foglio «Bulletin des dessins et modèles internationaux». Quest'organo di pubblicazione è da consultare se si vuole effettuare una ricerca completa.

## Topografie

Le indicazioni concernenti le topografie di prodotti a semiconduttori depositati presso l'Istituto Federale della Proprietà Intellettuale sono menzionate nell'ordine seguente:

- numero di registrazione
- data del deposito
- designazione
- nome e domicilio del/la richiedente
- se del caso, nome e domicilio del/la produttore/trice
- nome e sede di un eventuale mandatarario
- data e luogo di un'eventuale prima messa in circolazione della topografia

**Hinterlegungen  
Dépôts  
Deposit**

Cl. 02-04 133 054 13.07.2006

1 Design – Schuh  
Hinterleger: Jan Zimmermann, Birmensdorferstrasse 202,  
8003 Zürich; Basil von Meiss, Birmensdorferstrasse 280,  
8055 Zürich  
Vertreter: Jan Zimmermann, 8003 Zürich



1

Cl. 07-02 133 056 06.07.2006

1 Design – Kaffeemaschine  
Hinterleger: Fachhochschule Aargau Nordwestschweiz,  
Departement Gestaltung und Kunst, Bahnhofstrasse 102,  
5000 Aarau  
Designer: Alban Schär, Basel; Annika Kompalla, Basel  
Vertreter: Fachhochschule Aargau Nordwestschweiz,  
Departement Gestaltung und Kunst, 5000 Aarau



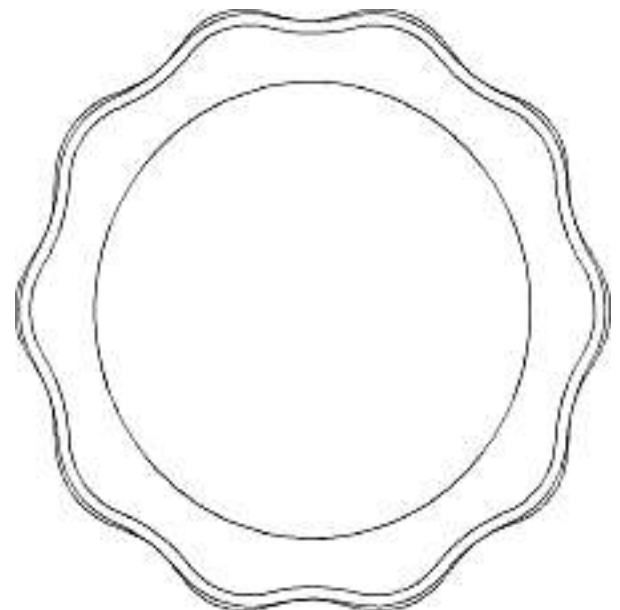
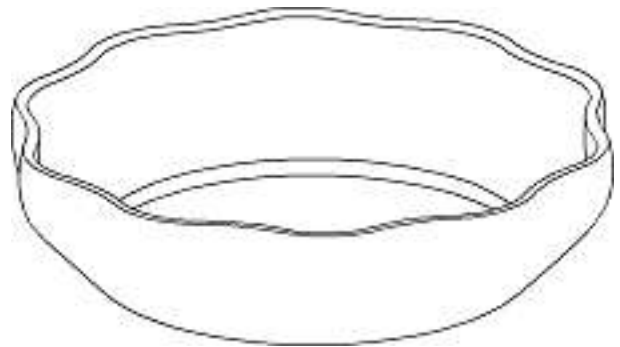


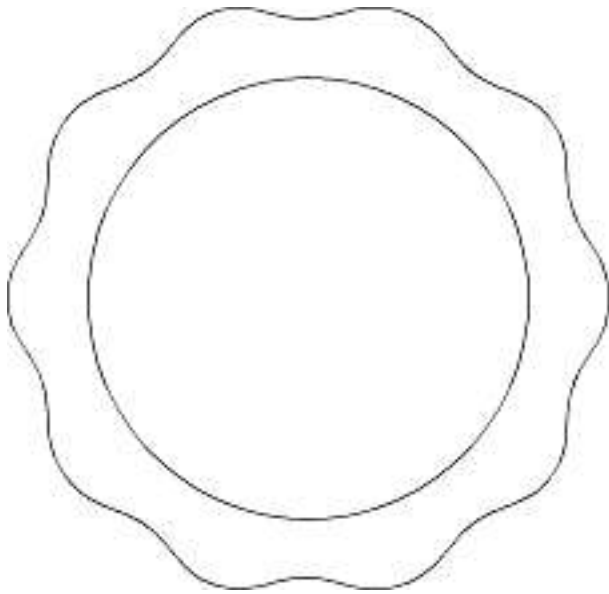
Kaffeemaschine Diner Kompalla+Schär



M13204-1

Cl. 07-02                      **133 057**                      19.07.2006  
 6 Design – Filter und Zubehör  
 Hinterleger: PI-DESIGN AG, Kantonsstrasse 100,  
 6234 Triengen  
 Designer: Jorgen Bodum, St. Niklausen  
 Vertreter: Isler & Pedrazzini AG, 8023 Zürich  
 Priorität: DK, 20.01.2006

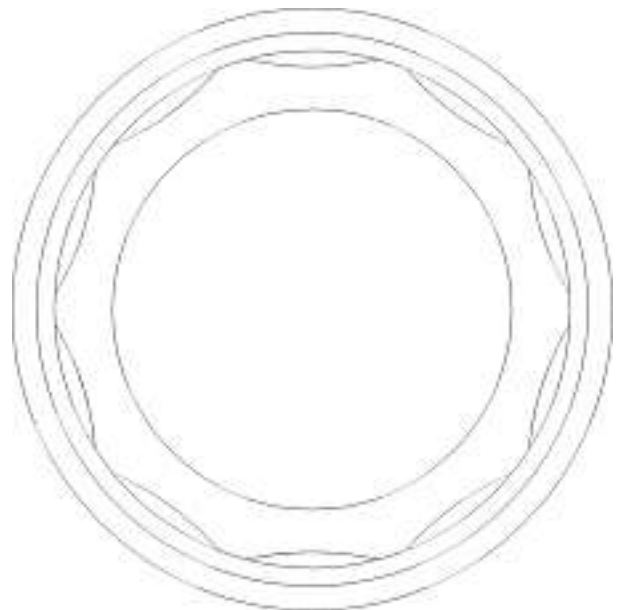


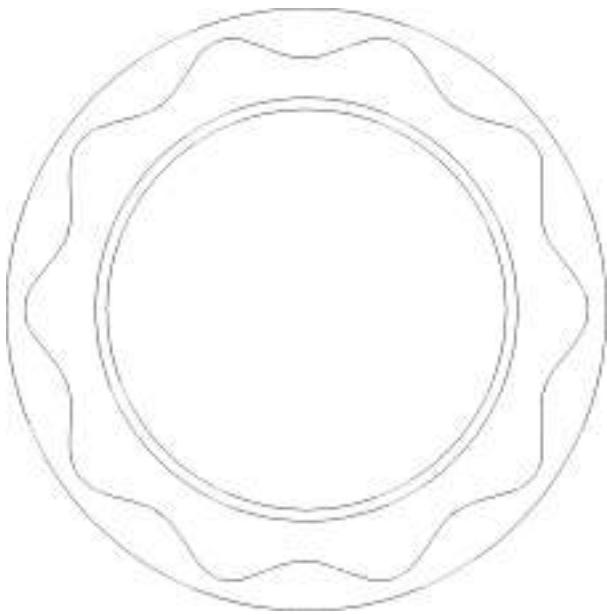


M13204-2



M13204-3

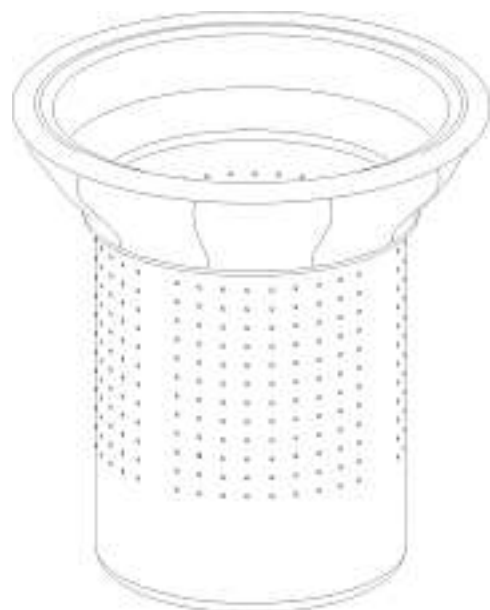


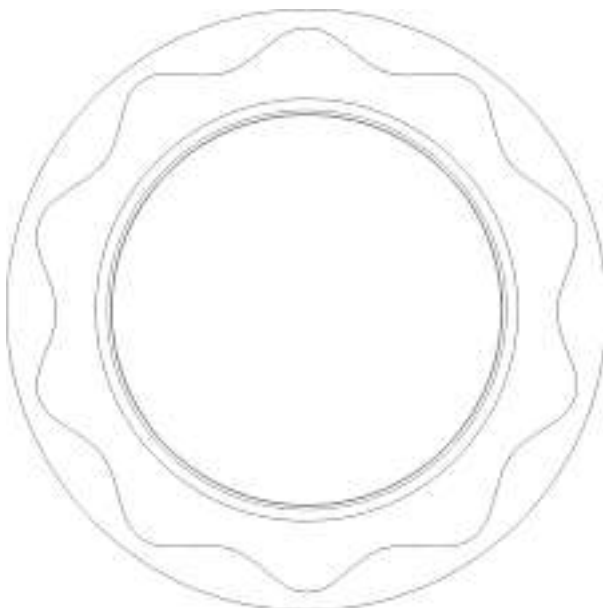
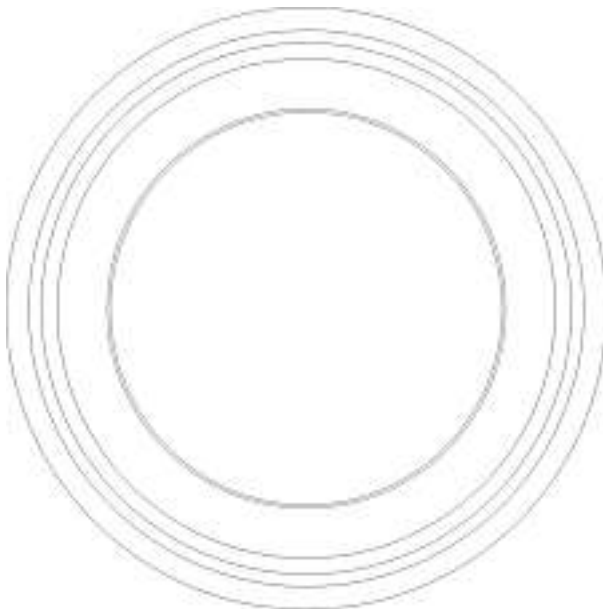
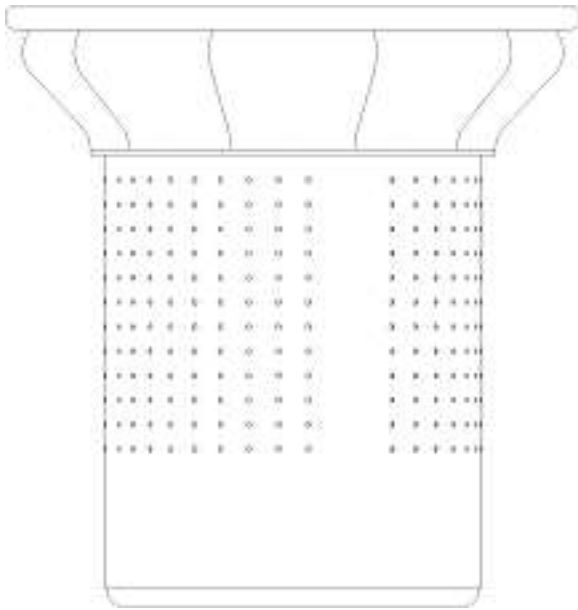


M13204-4

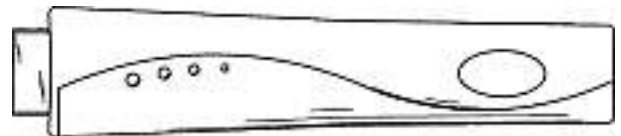
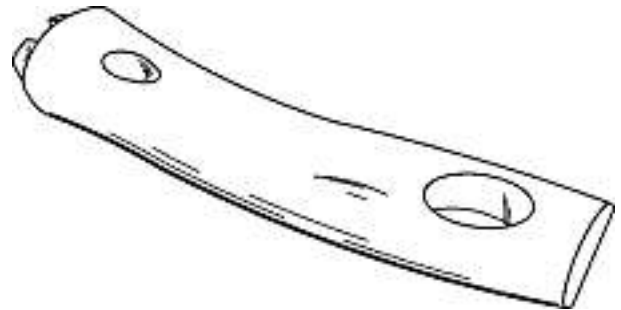
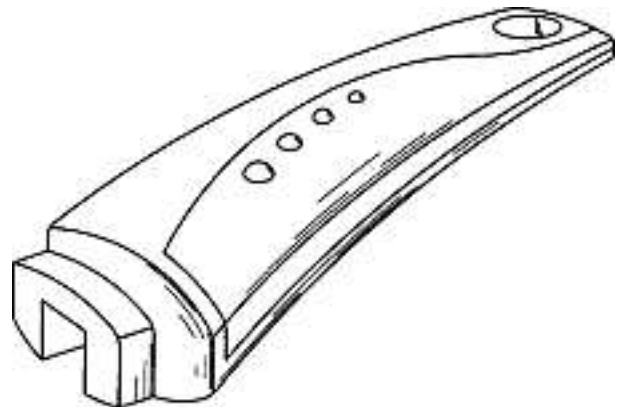


M13204-5

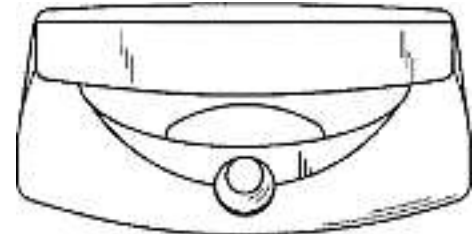
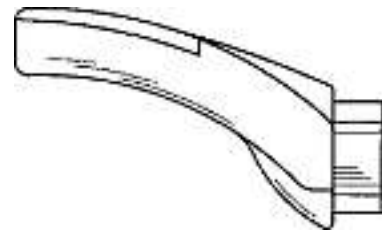
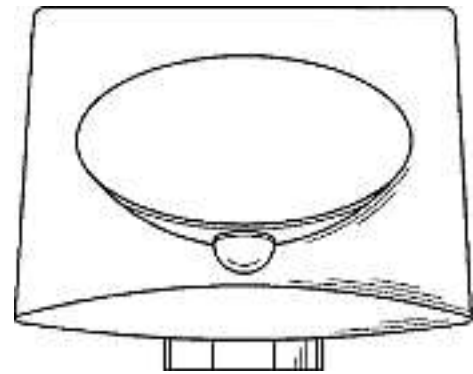
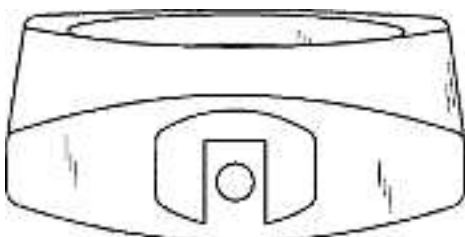
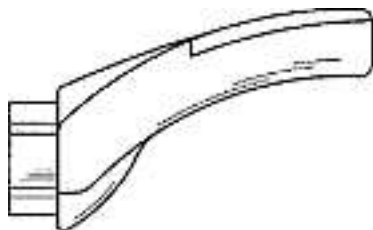
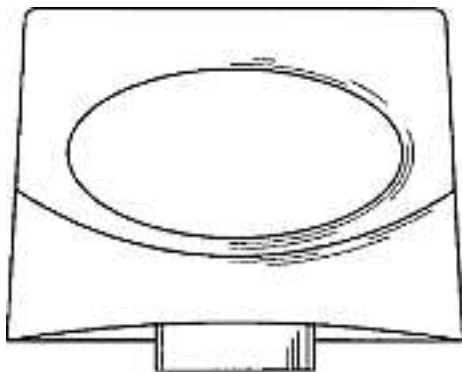
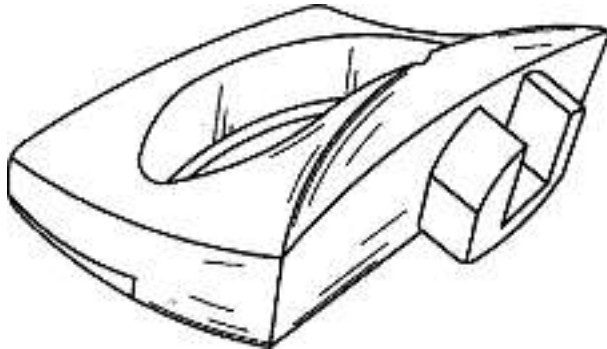
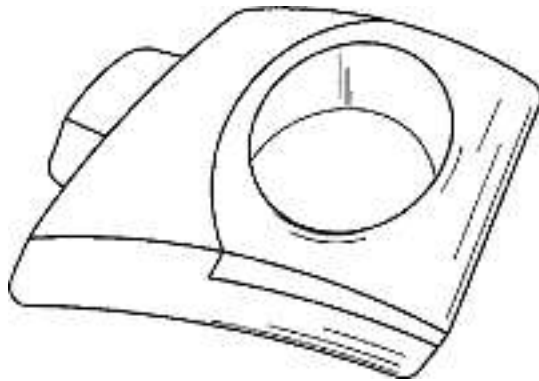
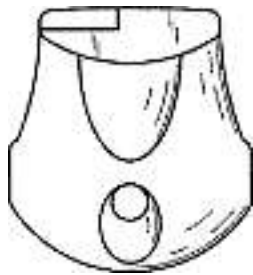




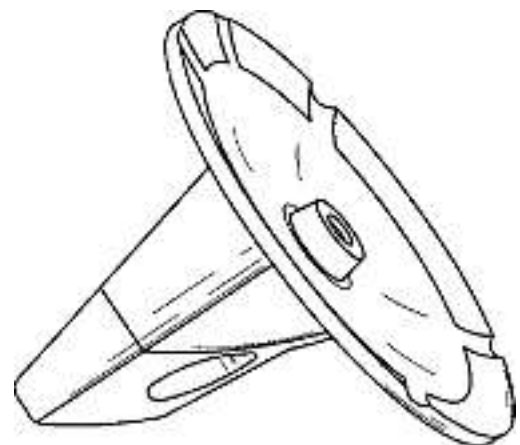
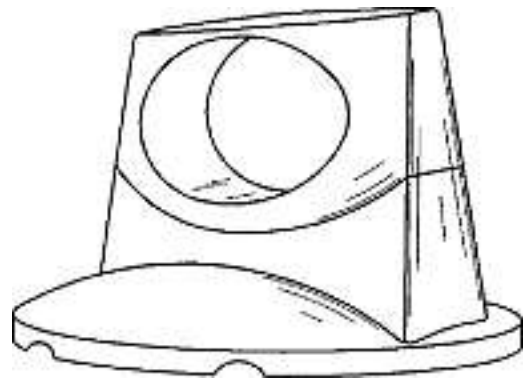
Cl. 07-02 **133 058** 27.07.2006  
 3 Design – Griffe für Kochgeschirre und Deckel  
 Hinterleger: TVS S.p.A, Località Trasanni 100,  
 61020 Trasanni-Urbino, IT  
 Designer: Takahide Sano, Milano  
 Vertreter: E. Blum & Co., 8044 Zürich  
 Priorität: IT, 08.02.2006

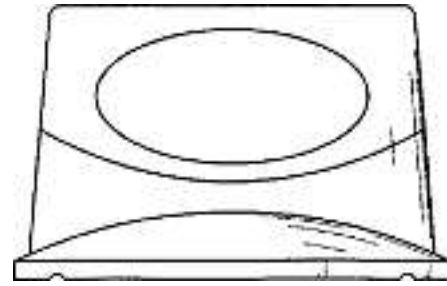
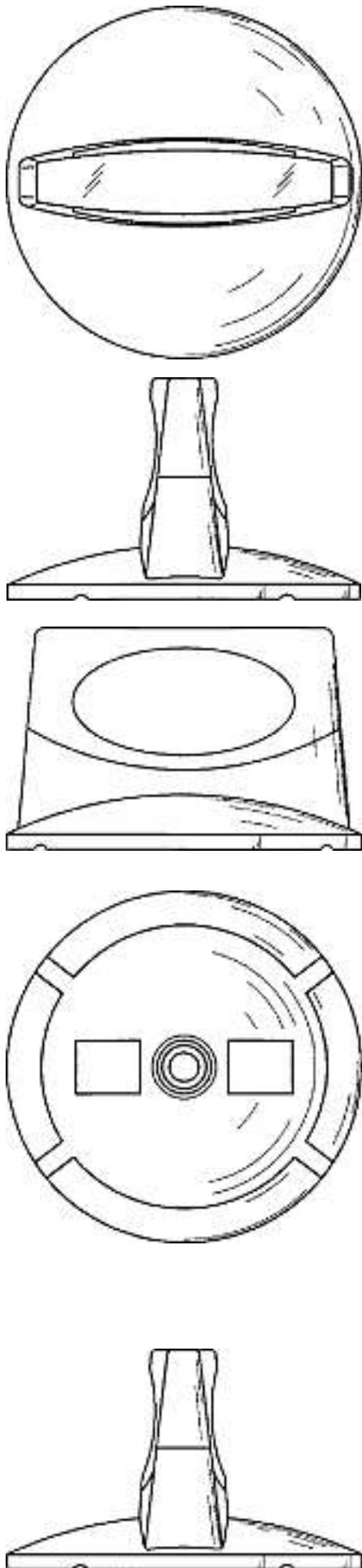


A-2006/1034a



A-2006/1034b





A-2006/1034c

Cl. 08-07                      **133 059**                      25.07.2006  
1 Design – Zweiradschloss  
Hinterleger: Adrian Yves Weidmann, Freyastrasse 7,  
8004 Zürich







LOC+

Cl. 09-01 **133 060** 25.07.2006

13 Design – Flasche  
Hinterleger: Mövenpick-Holding, Luzernerstrasse 9,  
6330 Cham  
Designer: Peter Rosskamp, Aachen



1



2



3



4



5

6



9



7



10



8



11



12



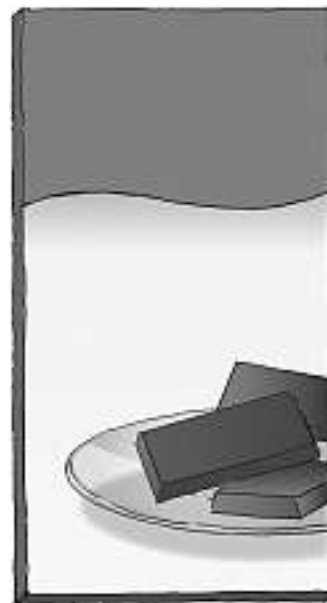
5



13

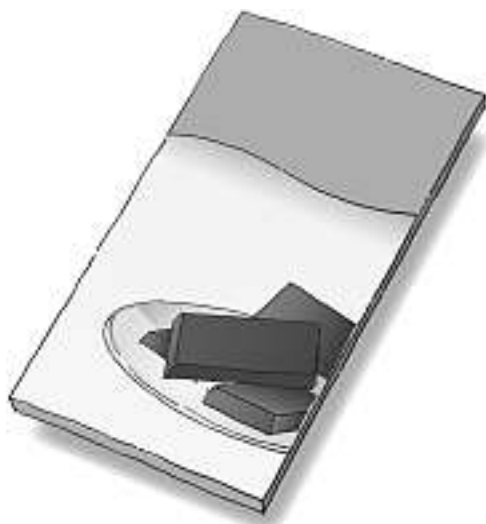


5

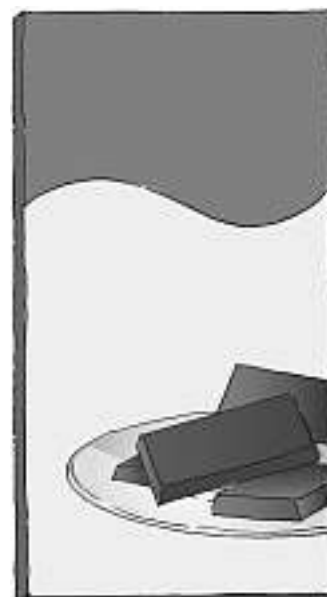


Cl. 09-03 133 061 18.07.2006  
9 Design - Verpackung  
Hinterleger: Mövenpick-Holding, Luzernerstrasse 9, 6330  
Cham  
Designer: Anthony Letterese, Milano; Ueli Kürschner, Luzern

1



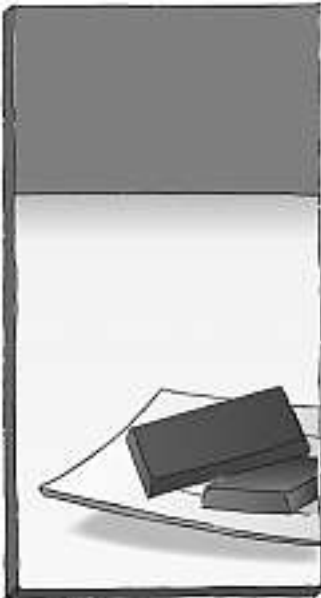
5



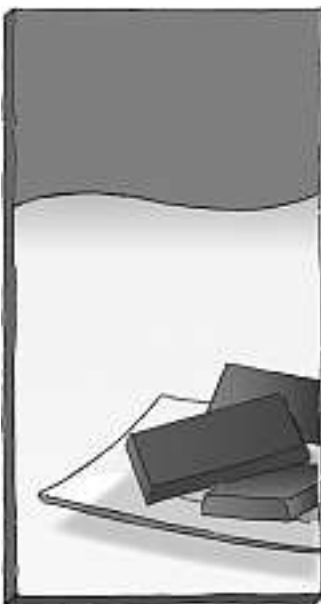
5



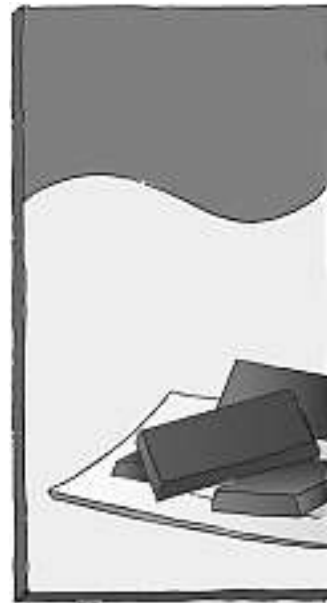
6



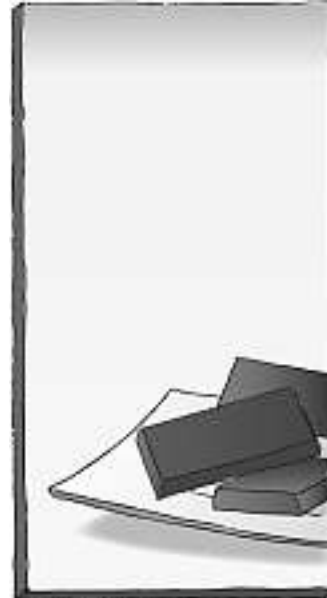
7



8



9



Cl. 10-02 133 063 14.07.2006

1 design – montre

Déposant: Audemars Piguet (Marketing) SA, route de France 16, 1348 Le Brassus

Designer: Octavio Garcia, Cressier

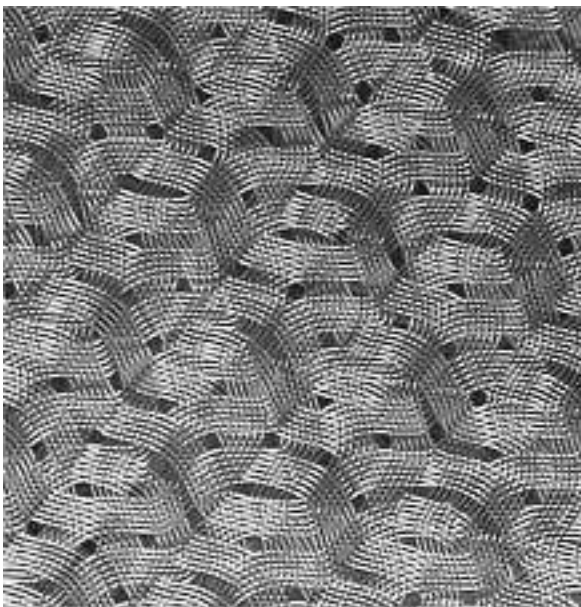
Mandataire: Bugnion S.A., 1211 Genève 12 - Champel



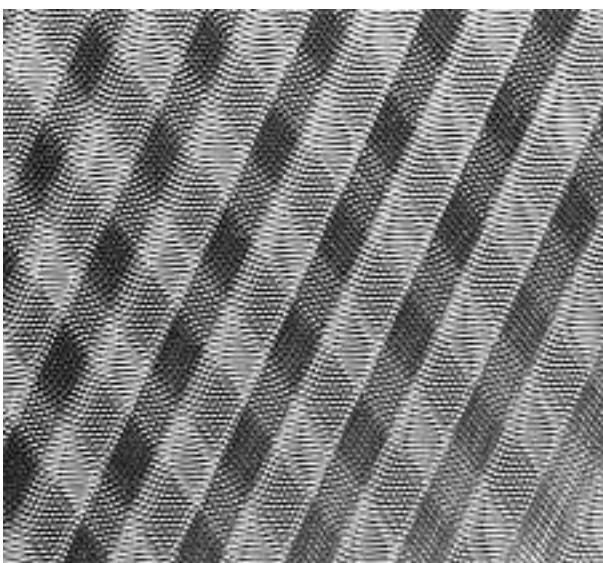


1

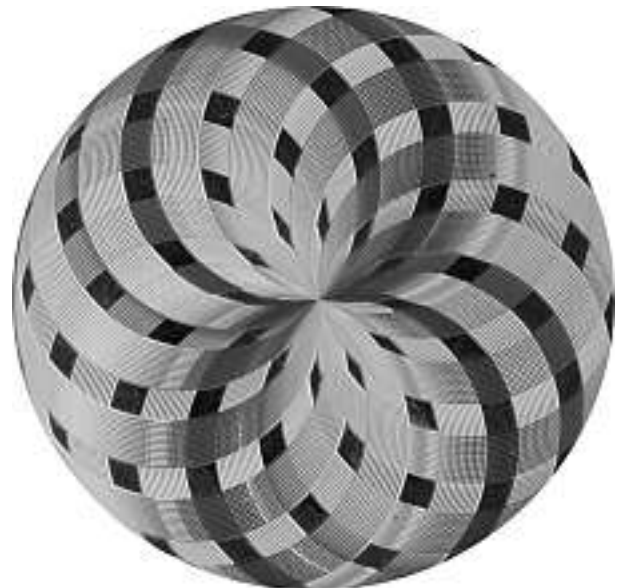
Cl. 10-07 **133 064** 10.07.2006  
 4 design – décors pour articles d'horlogerie  
 Déposant: Décors Guillochés S.A., rte de la Taille 5,  
 2053 Cernier  
 Designer: René von Kaenel, Cernier  
 Mandataire: ANDRE ROLAND S.A., 1001 Lausanne



0385-004.D.CH (1)



0385-004.D.CH (2)



0385-004.D.CH (3)

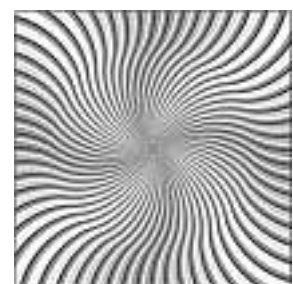


0385-004.D.CH (4)

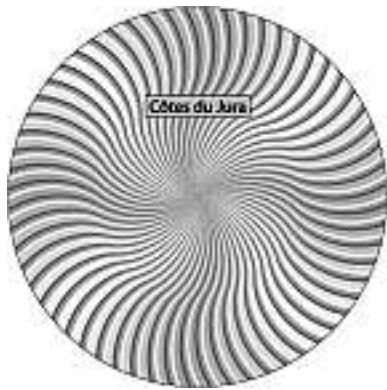
Cl. 10-07 **133 065** 25.07.2006  
 4 design – cadrans de montre  
 Déposant: Les Ateliers Louis Moinet S.A., Rue des  
 Epancheurs 24, 2012 Auvornier  
 Designer: Jean-Marie Schaller, Auvornier  
 Mandataire: Inteltech SA, 2001 Neuchâtel



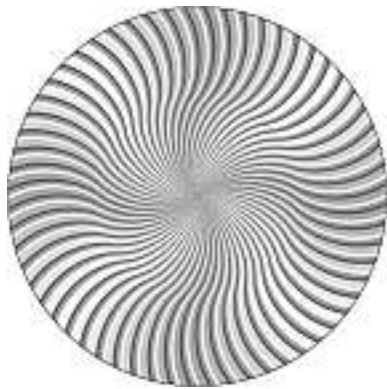
1



2

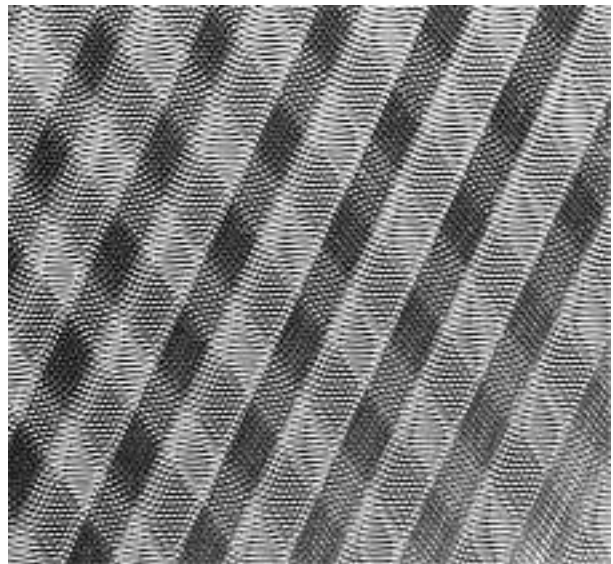


3

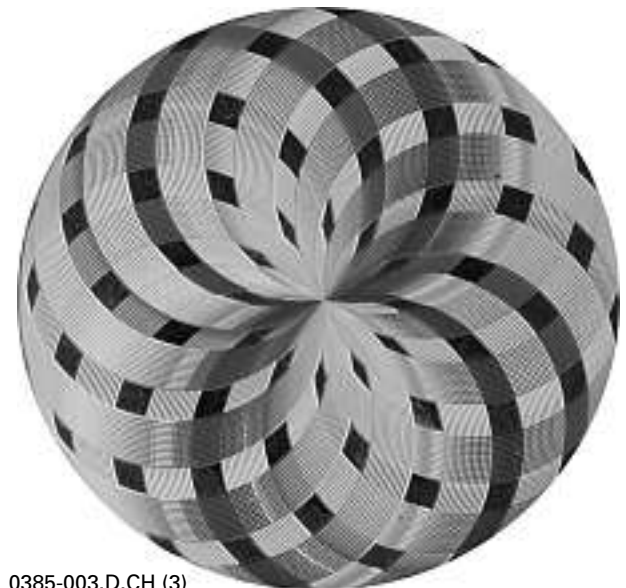


4

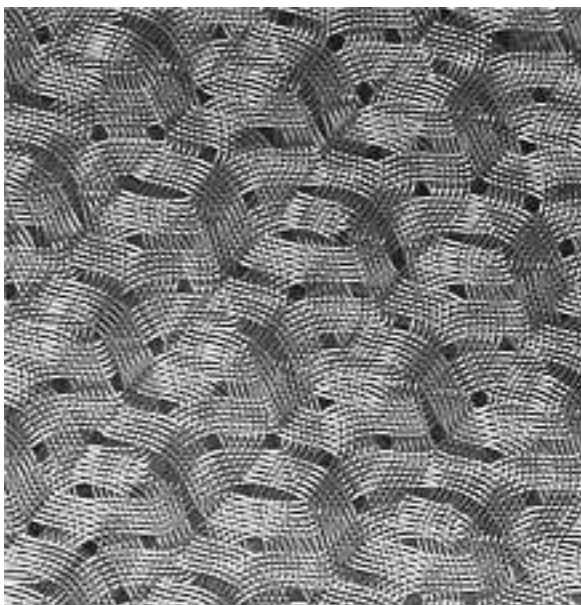
Cl. 11-01 **133 067** 10.07.2006  
4 design – décors pour articles de bijouterie  
Déposant: Décors Guillochés S.A., rte de la Taille 5, 2053  
Cernier  
Designer: René von Kaenel, Cernier  
Mandataire: ANDRE ROLAND S.A., 1001 Lausanne



0385-003.D.CH (2)



0385-003.D.CH (3)

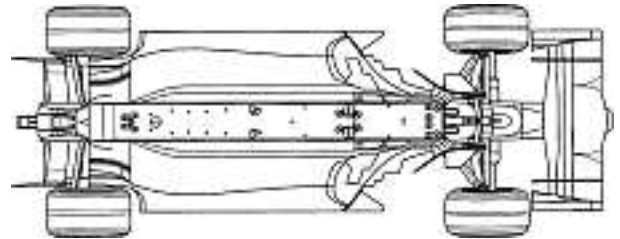
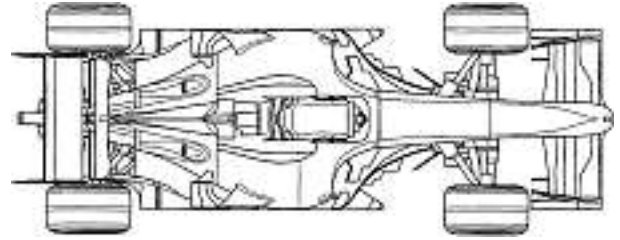
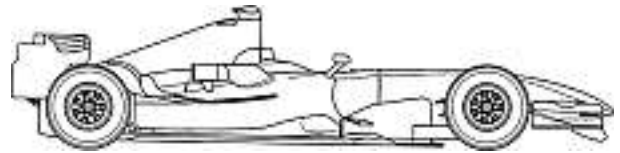
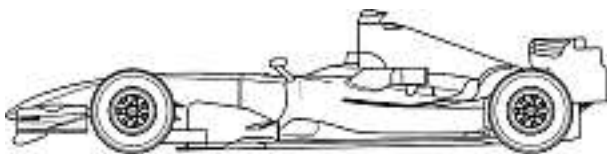
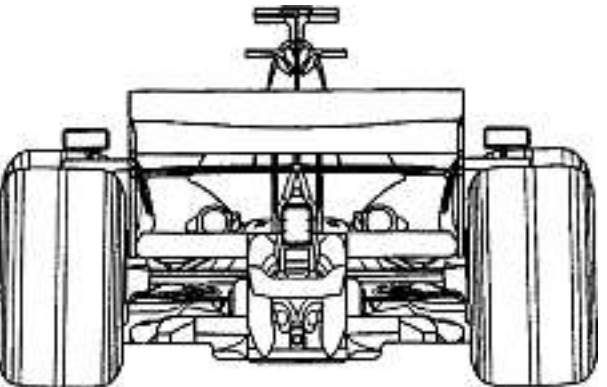
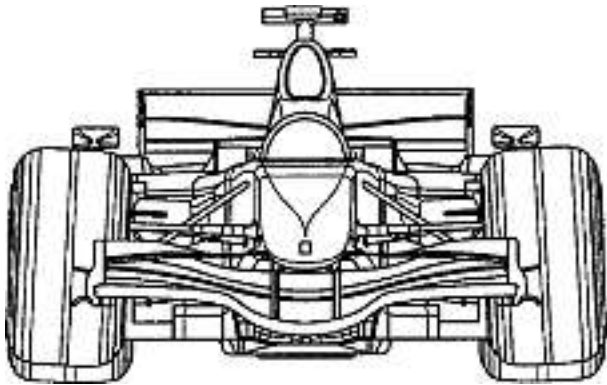
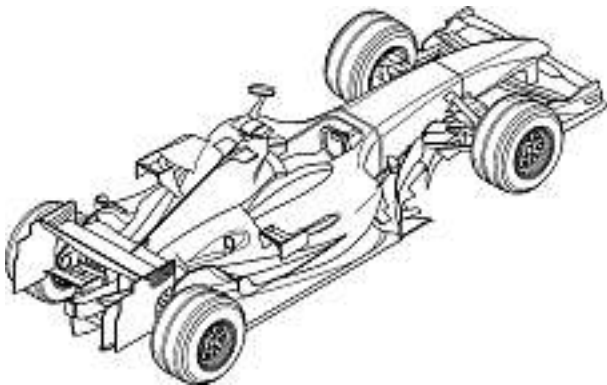
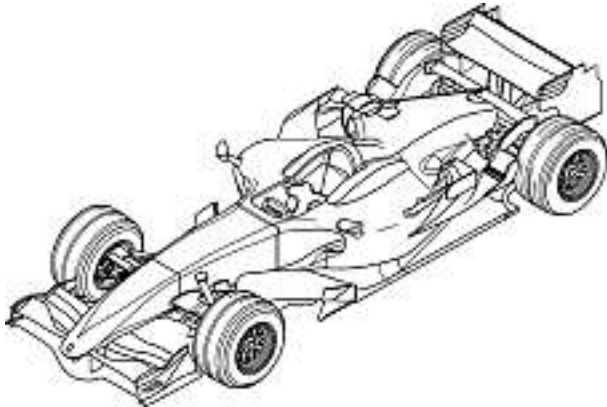


0385-003.D.CH (1)



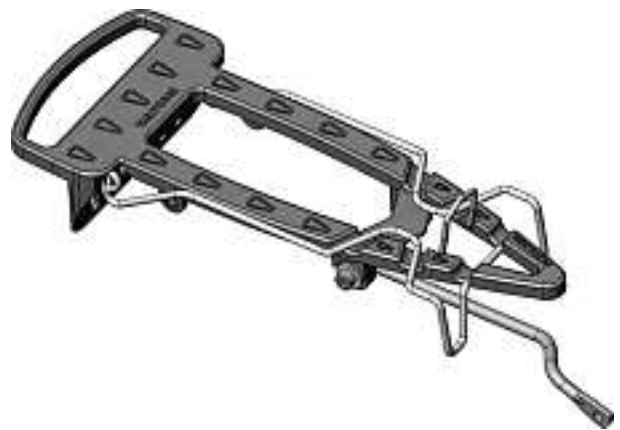
0385-003.D.CH (4)

Cl. 12-08 133 068 26.07.2006  
 1 design – autovettura  
 Depositante: Ferrari S.p.A., Via Emilia Est, 1163, Modena, IT  
 Designer: Aldo Costa, Parma  
 Mandatario: Jacobacci & Partners S.A., 1207 Genève  
 Priorità: EM, 10.02.2006



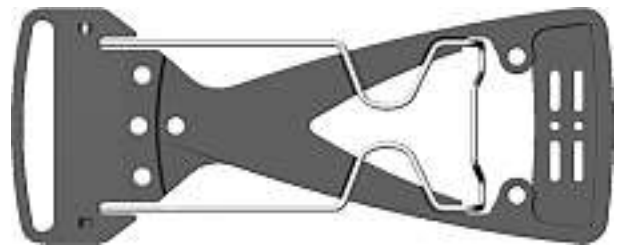
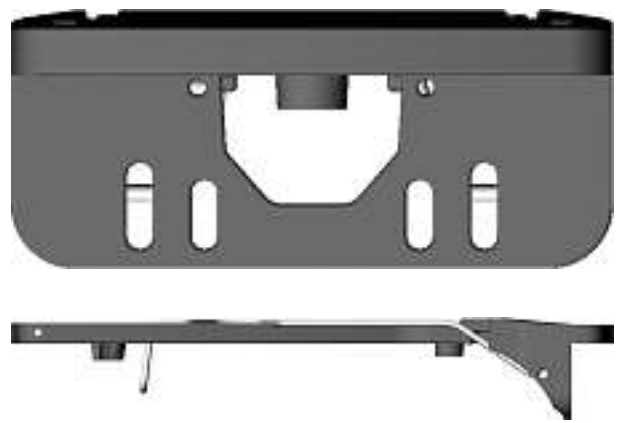
D-2005/06

Cl. 12-11 133 069 07.07.2006  
 3 Design – Gepäckträger für Fahrräder oder Motorräder  
 Hinterleger: Gebrüder Pletscher AG, Obere Schilling 4,  
 8460 Marthalen  
 Designer: Manfred Zech, Andelfingen; Hans Pletscher,  
 Marthalen  
 Vertreter: Patentanwalt Dipl.-Ing. Wolfgang Heisel,  
 8570 Weinfielden  
 Priorität: EM, 11.01.2006

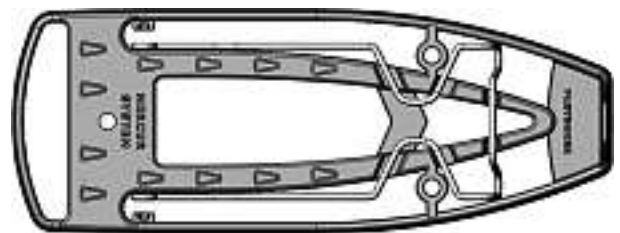
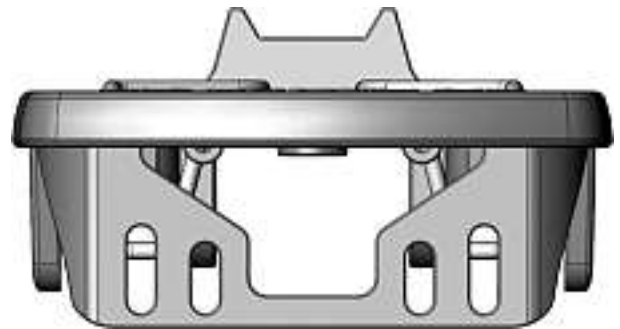




000569-M Muster 5



000569-M Muster 6



000569-M Muster 7



Cl. 12-12 133 070 18.07.2006  
 10 design – chaise roulante  
 Déposant: Invacare International Sàrl, Route de Cité-Ouest 2,  
 1196 Gland  
 Designer: Göran Nilsson, Killeberg; Thomas Stringdal,  
 Falkenberg; Mats Feldt, Älmhult; Keijo Alahannu, Markaryd  
 Mandataire: ABREMA Agence Brevets et Marques, Ganguillet  
 & Humphrey, 1002 Lausanne



D-5465-1



D-5465-2



D-5465-3



D-5465-4



D-5465-5



D-5465-6



D-5465-7



D-5465-8



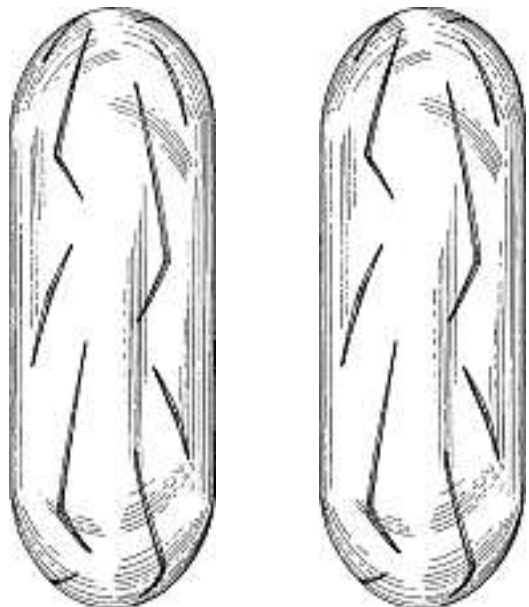
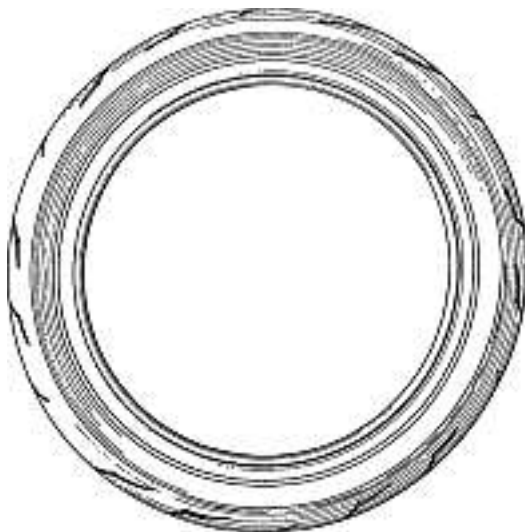
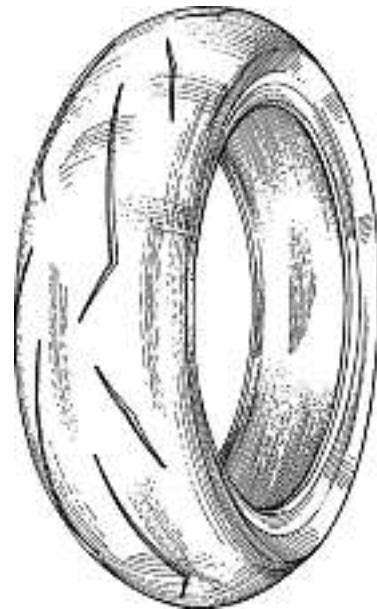
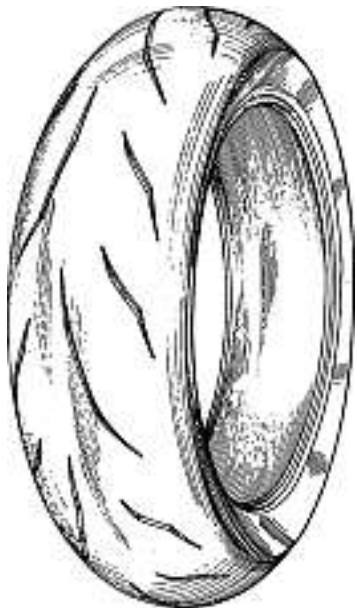
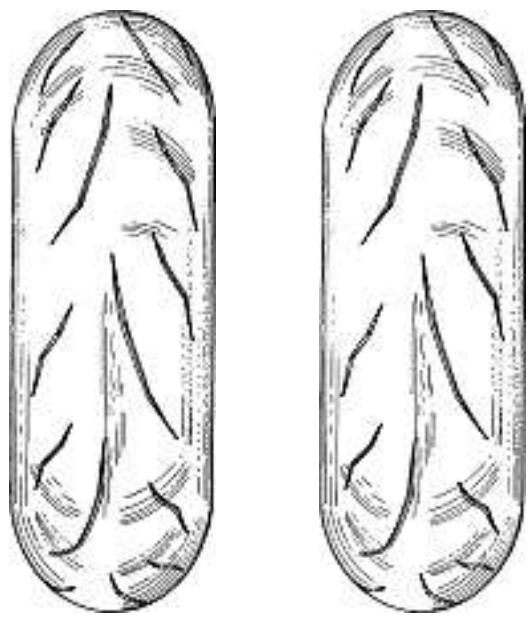
D-5465-9

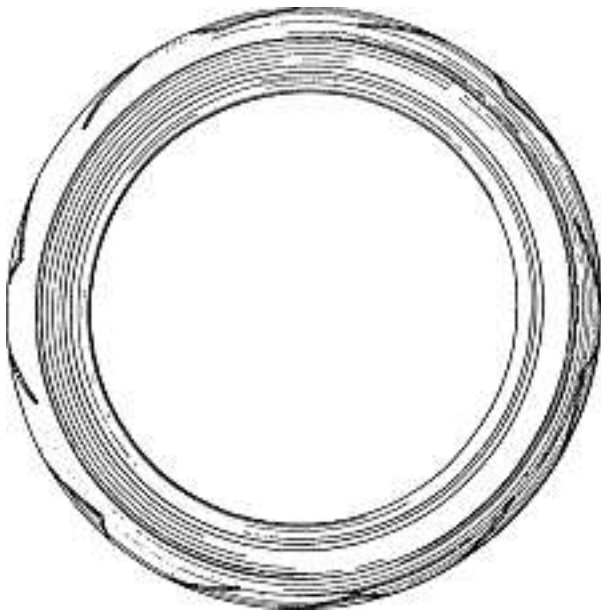


D-5465-10

Cl. 12-15 **133 071** 18.07.2006  
4 design – pneumatici per motoveicoli  
Depositante: Pirelli Tyre S.p.A., Viale Sarca 222,  
20126 Milano, IT  
Designer: Sandro Gallo, Milano; Gunter Steinbach, Milano  
Mandatario: Fiammenghi-Fiammenghi, 6900 Lugano  
Priorità: EM, 20.01.2006

483/1

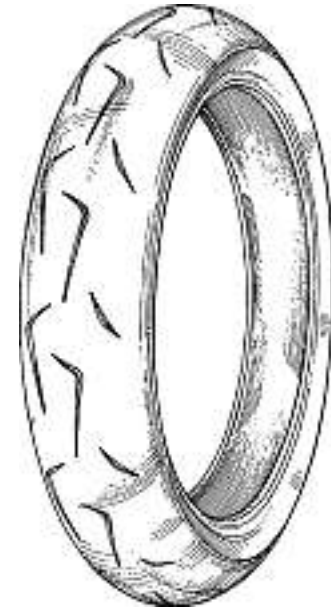
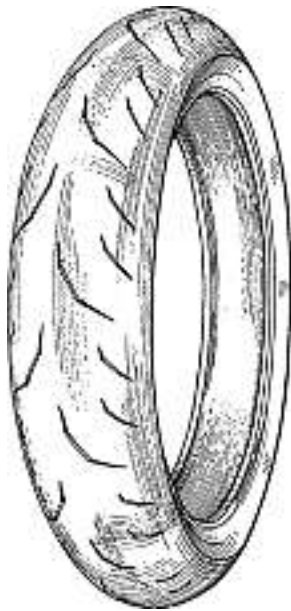


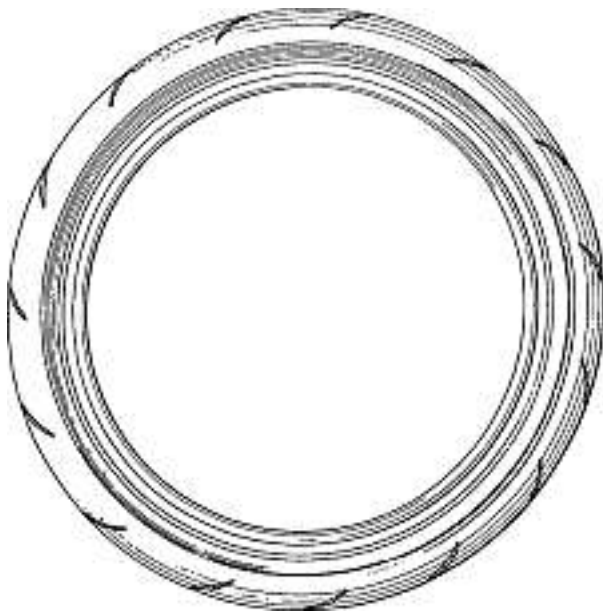


483/2



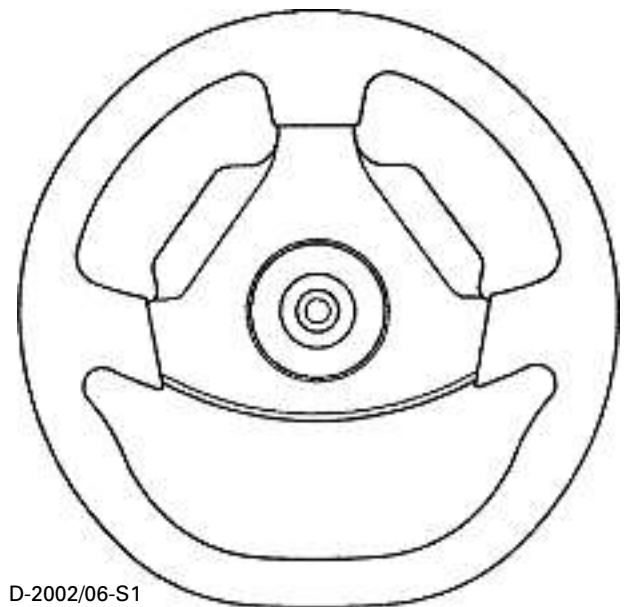
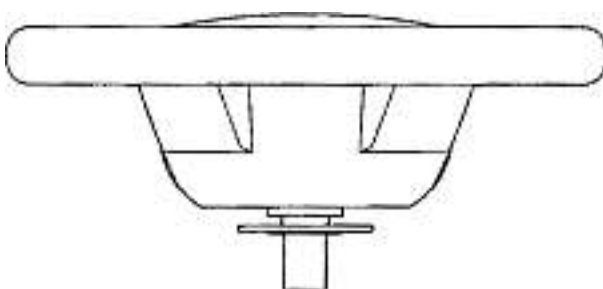
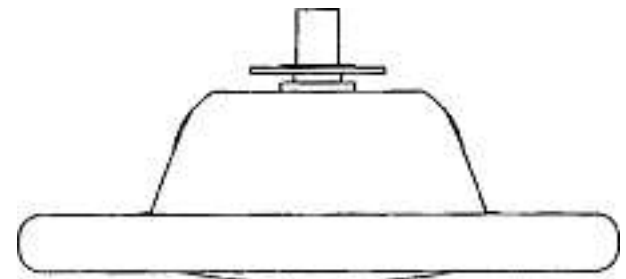
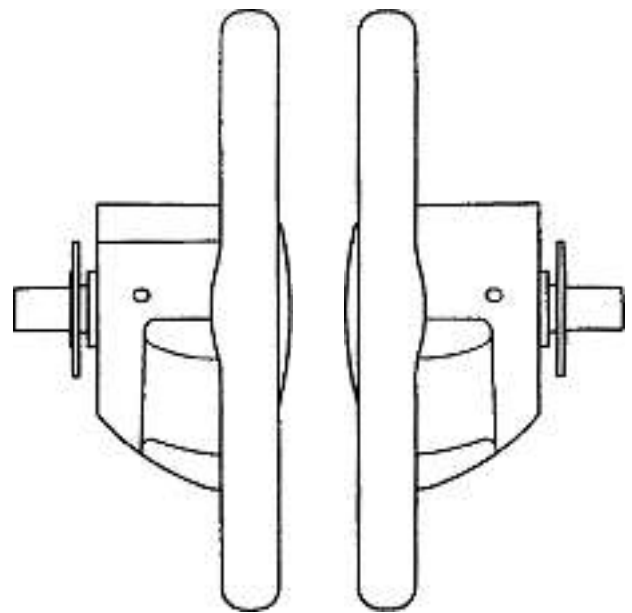
483/3





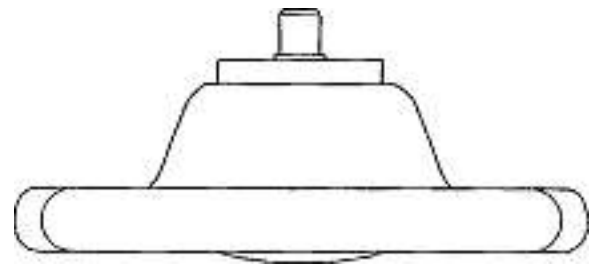
483/4

Cl. 12-16 133 072 12.07.2006  
7 design – volanti  
Depositante: Ferrari S.p.A., Via Emilia Est, 1163, Modena, IT  
Designer: Giuseppe Petrotta, Maranello; Sergio Borsari, Castelnuovo Rangone; Patrizio Moruzzi, Bologna; Maurizio Manfredini, Maranello; Aldo Costa, Parma  
Mandatario: Jacobacci & Partners S.A., 1207 Genève  
Priorità: EM, 24.01.2006

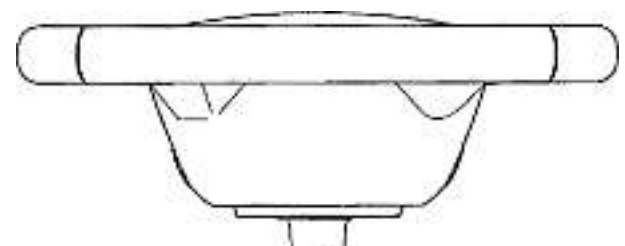
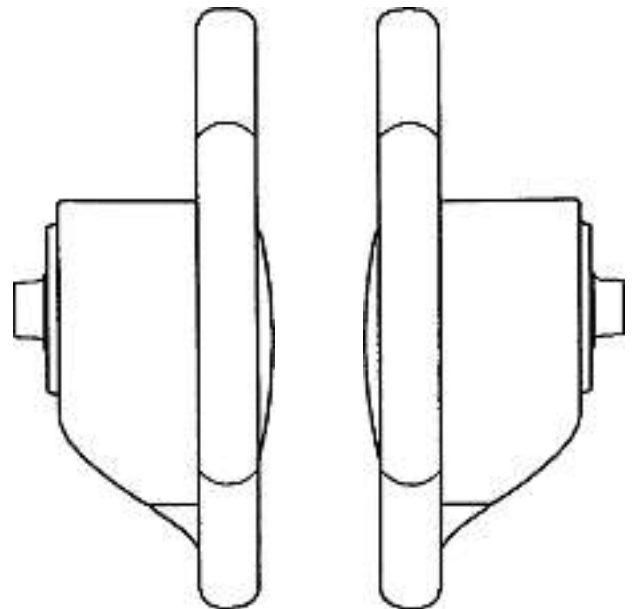
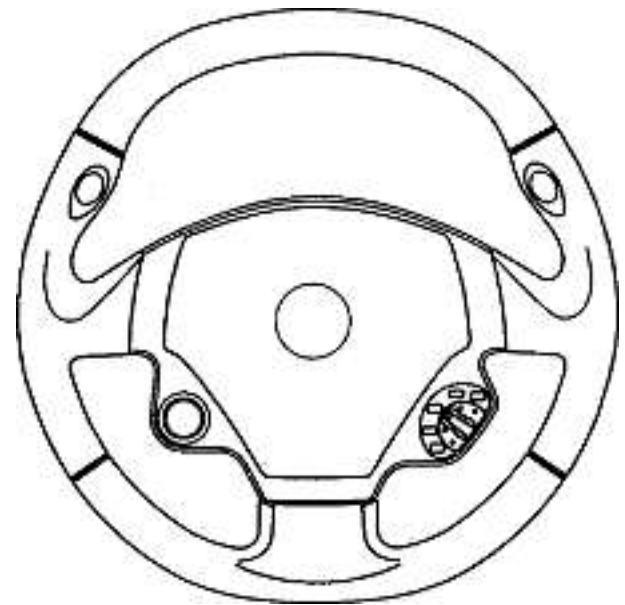
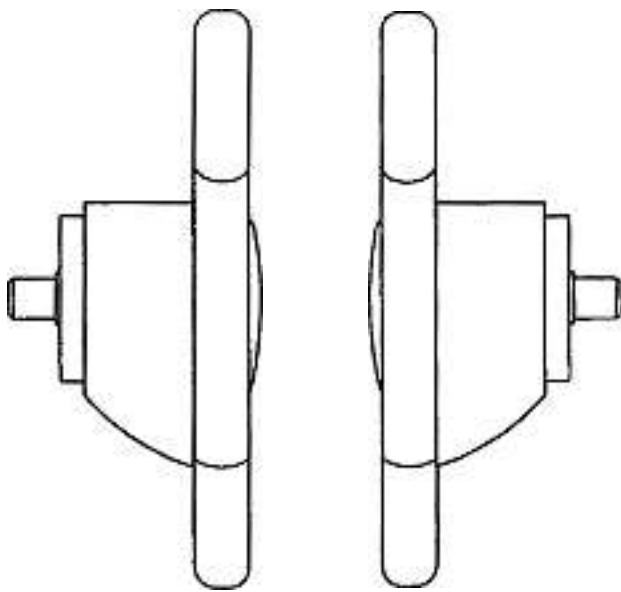


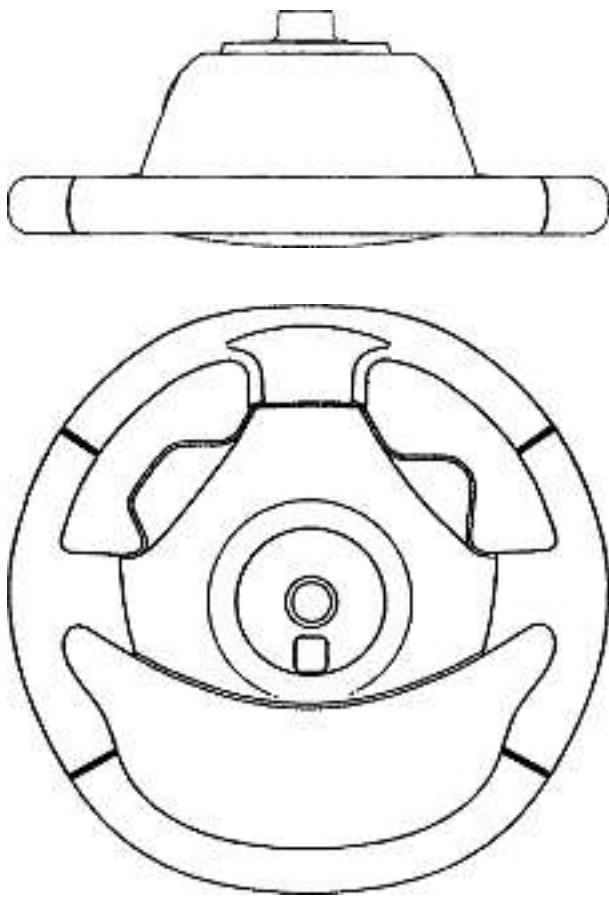
D-2002/06-S1



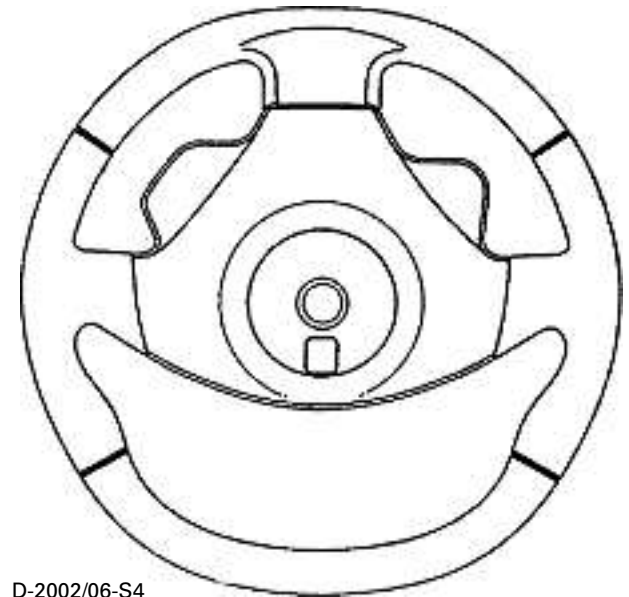
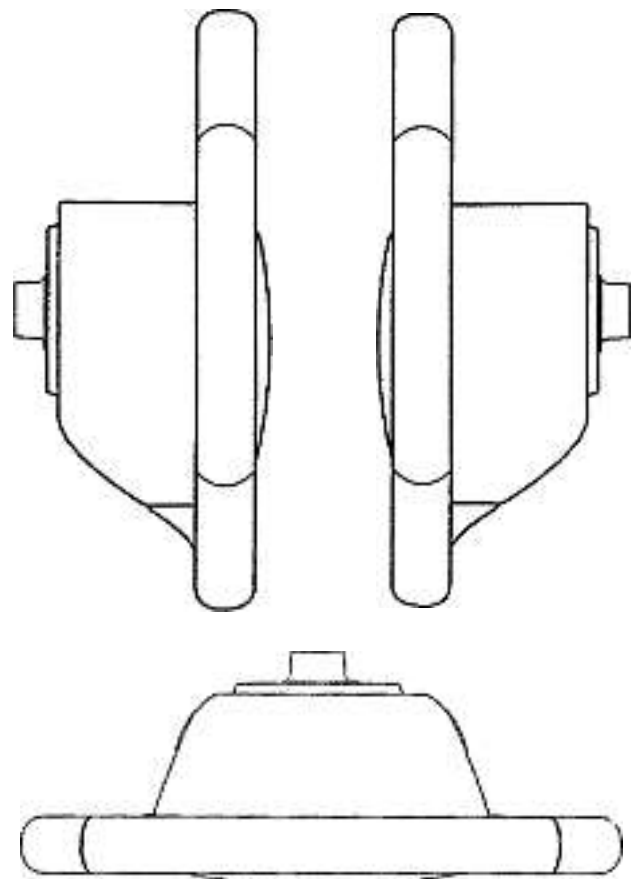
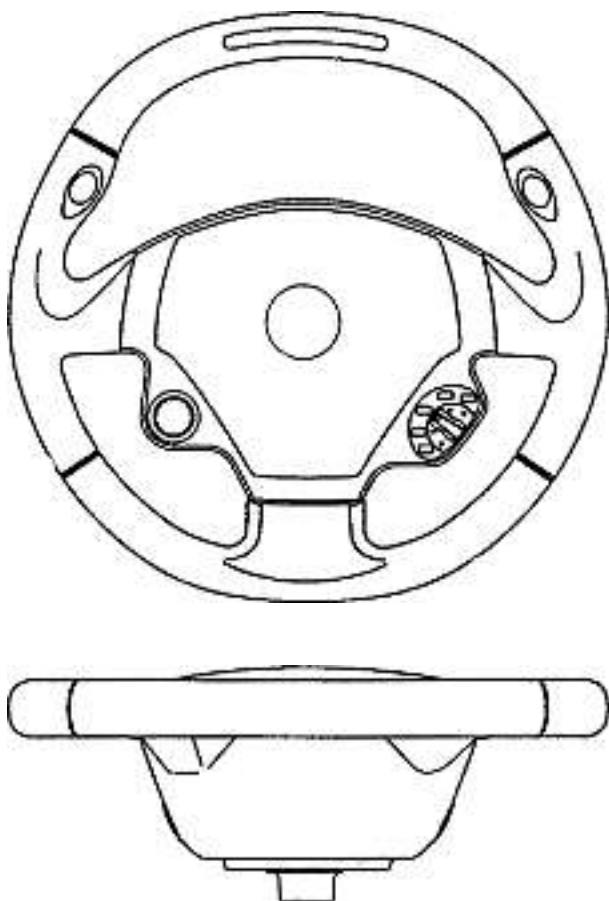


D-2002/06-S2



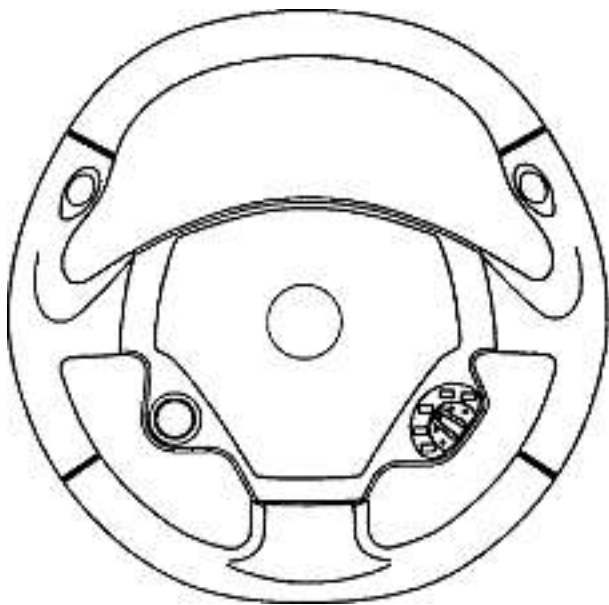


D-2002/06-S3

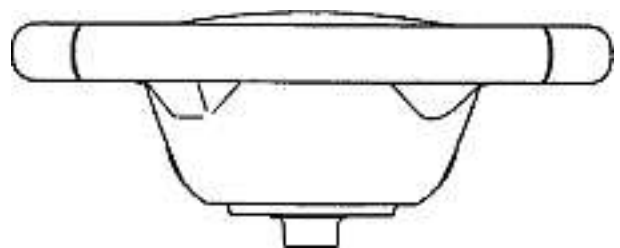
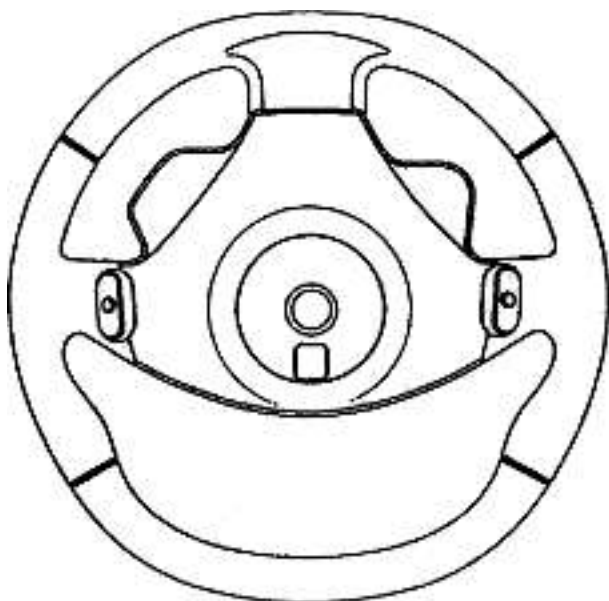
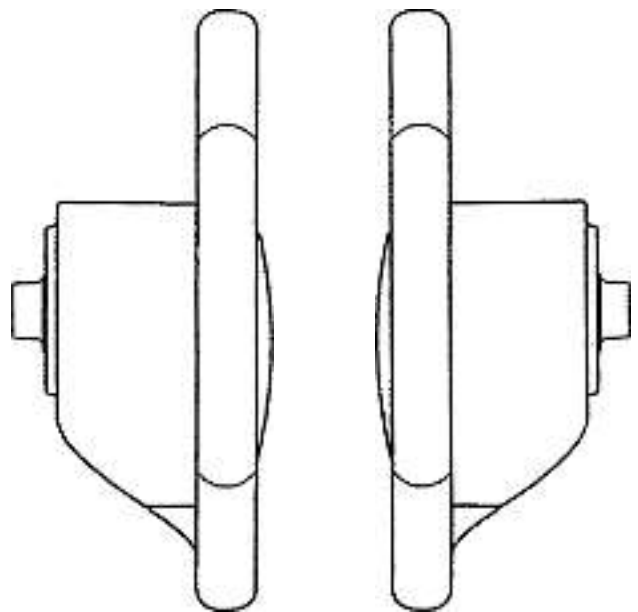
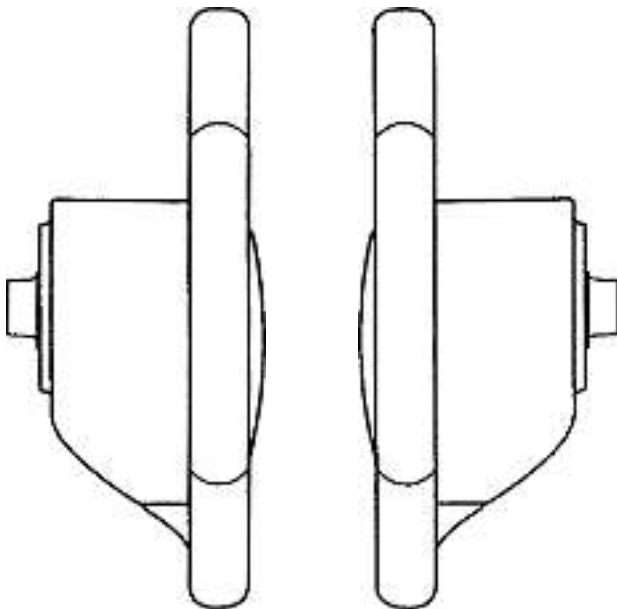


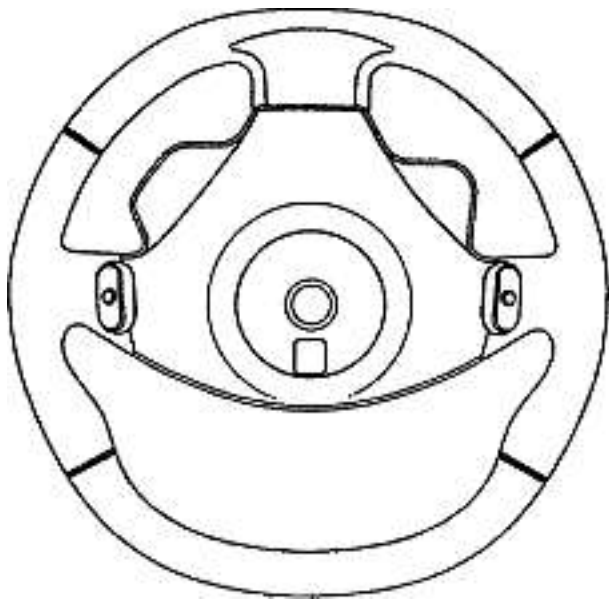
D-2002/06-S4



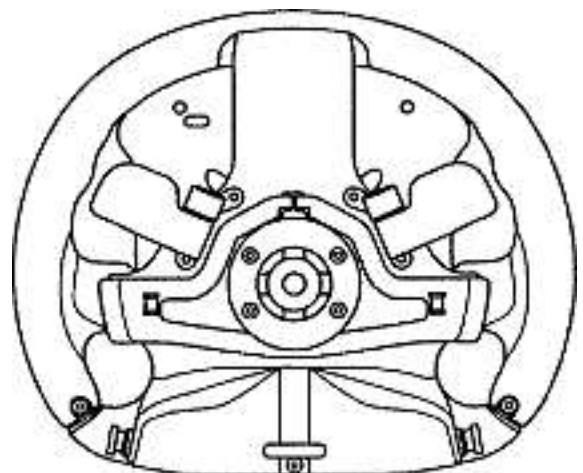
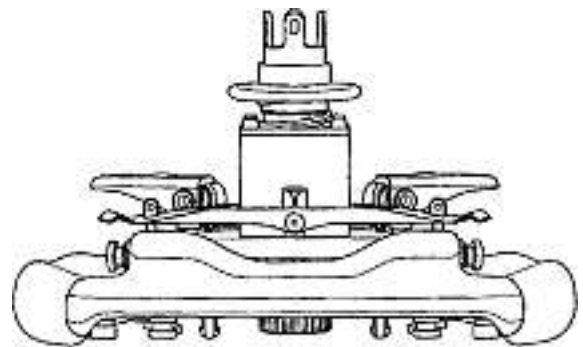
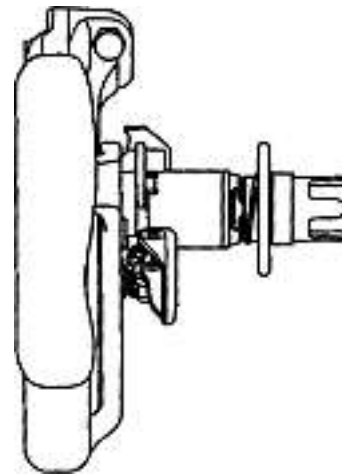
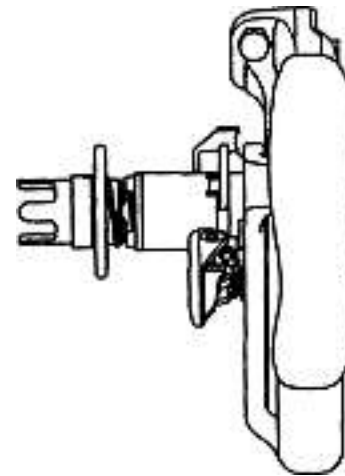
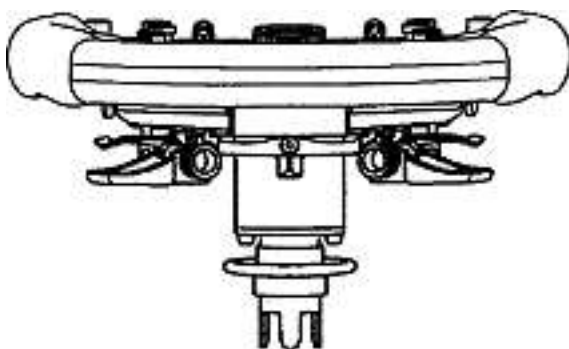
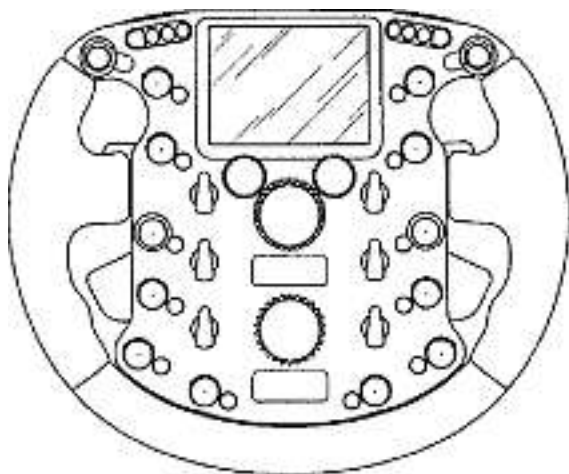


D-2002/06-S5





D-2002/06-S6



D-2002/06-S7

Cl. 12-16 **133 073** 27.07.2006  
 1 Design – Rad für Fahrzeuge  
 Hinterleger: Dr.Ing. h.c.F. Porsche Aktiengesellschaft,  
 Porscheplatz 1, 70435 Stuttgart, DE  
 Designer: Ranjit Bhambra, Tiefenbronn-Mühlhausen; Michael  
 Gallert, Stuttgart  
 Vertreter: Isler & Pedrazzini AG, 8023 Zürich  
 Priorität: EM, 30.01.2006



1

Cl. 12-16 **133 074** 27.07.2006  
 1 Design – Rad für Fahrzeuge  
 Hinterleger: Dr.Ing. h.c.F. Porsche Aktiengesellschaft,  
 Porscheplatz 1, 70435 Stuttgart, DE  
 Designer: Ranjit Bhambra, Tiefenbronn-Mühlhausen; Michael  
 Gallert, Stuttgart  
 Vertreter: Isler & Pedrazzini AG, 8023 Zürich  
 Priorität: EM, 30.01.2006





1



Cl. 12-16 **133 075** 27.07.2006  
1 Design – Rad für Fahrzeuge  
Hinterleger: Dr.Ing. h.c.F. Porsche Aktiengesellschaft,  
Porscheplatz 1, 70435 Stuttgart, DE  
Designer: Ranjit Bhambra, Tiefenbronn-Mühlhausen; Michael  
Gallert, Stuttgart  
Vertreter: Isler & Pedrazzini AG, 8023 Zürich  
Priorität: EM, 30.01.2006





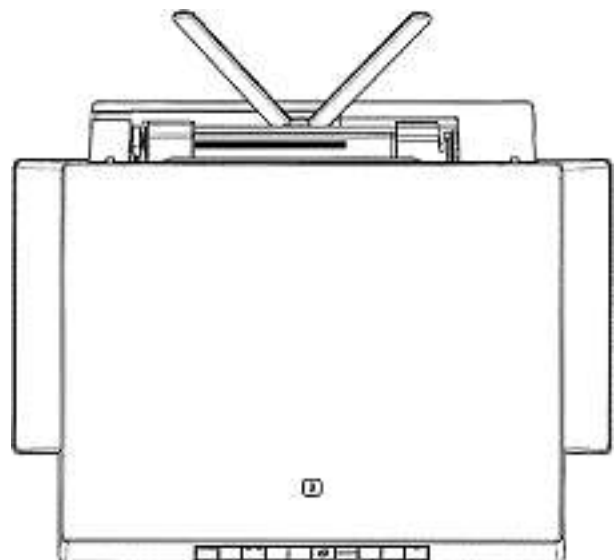
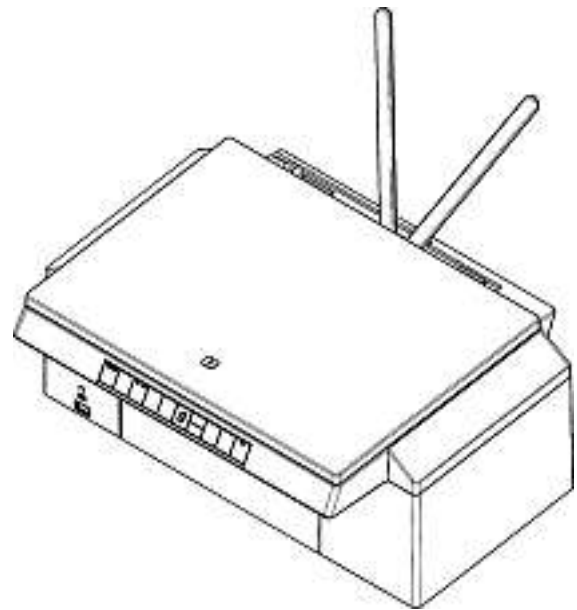
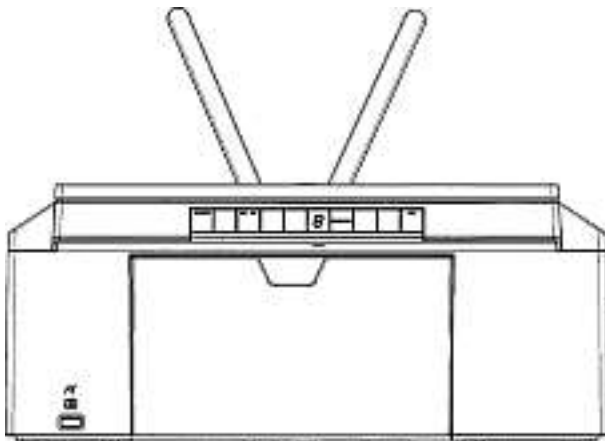
Cl. 12-16 133 076 27.07.2006  
1 Design – Rad für Fahrzeuge  
Hinterleger: Dr.Ing. h.c.F. Porsche Aktiengesellschaft,  
Porscheplatz 1, 70435 Stuttgart, DE  
Designer: Ranjit Bhambra, Tiefenbronn-Mühlhausen; Michael  
Gallert, Stuttgart  
Vertreter: Isler & Pedrazzini AG, 8023 Zürich  
Priorität: EM, 30.01.2006

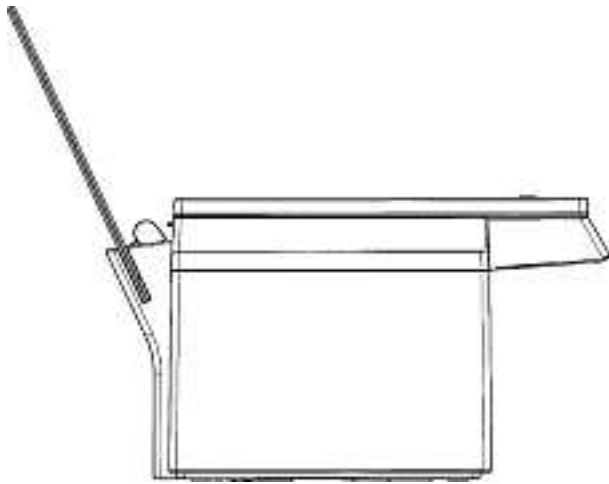




1

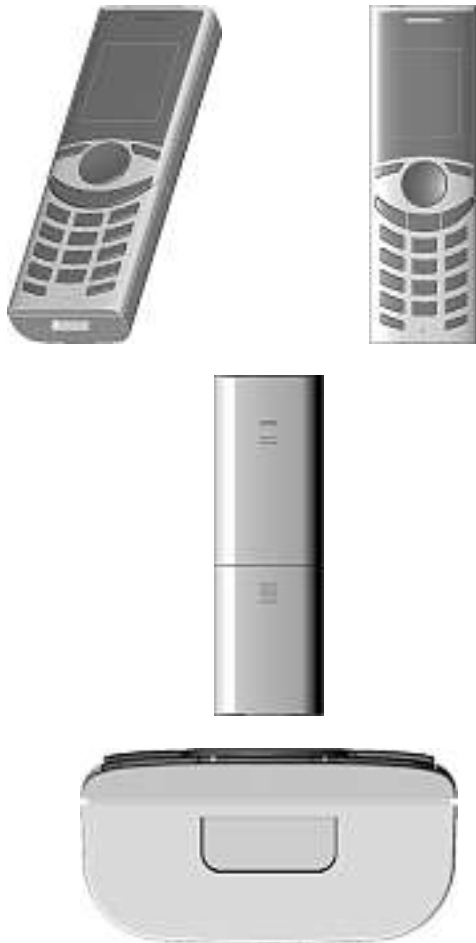
Cl. 14-02 **133 077** 24.07.2006  
1 design – imprimante multifonction  
Déposant: Telecom Italia S.p.A., Piazza degli Affari, 2,  
Milan, IT  
Designer: Alberto Meda, Milano; James Irvine, Milano  
Mandataire: MICHELI & CIE SA, 1226 Thônex  
Priorité: EM, 27.01.2006





14770

Cl. 14-03                      **133 078**                      27.07.2006  
 3 design – téléphone  
 Déposant: ComDes Technologies Est., Schaanerstrasse 13,  
 Vaduz, LI  
 Designer: Martin Iseli, Bern  
 Mandataire: Soprintel S.A., 2300 La Chaux-de-Fonds  
 Priorité: EM, 28.06.2006



1



2



3



Cl. 19-08 133 079 18.07.2006  
 1 design – imprimé  
 Déposant: Christine Lindenberger-Choffat, Vieilles-Forges 28,  
 2854 Bassecourt



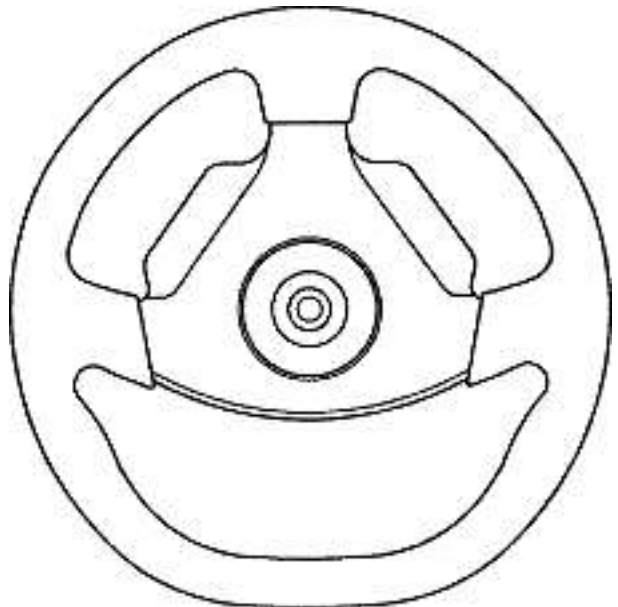
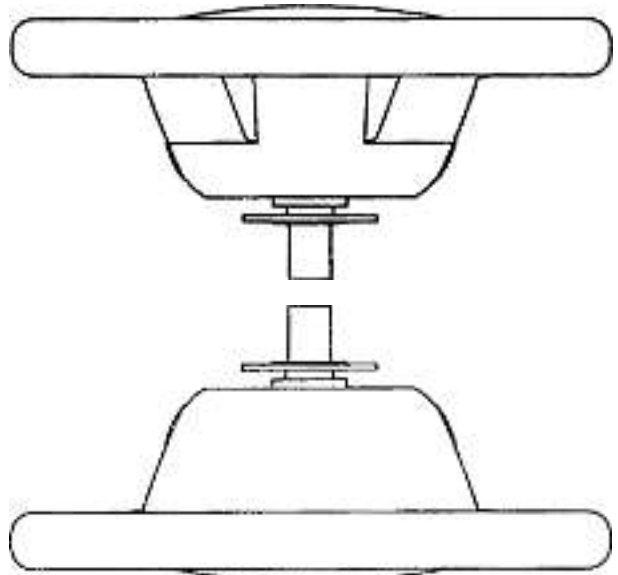
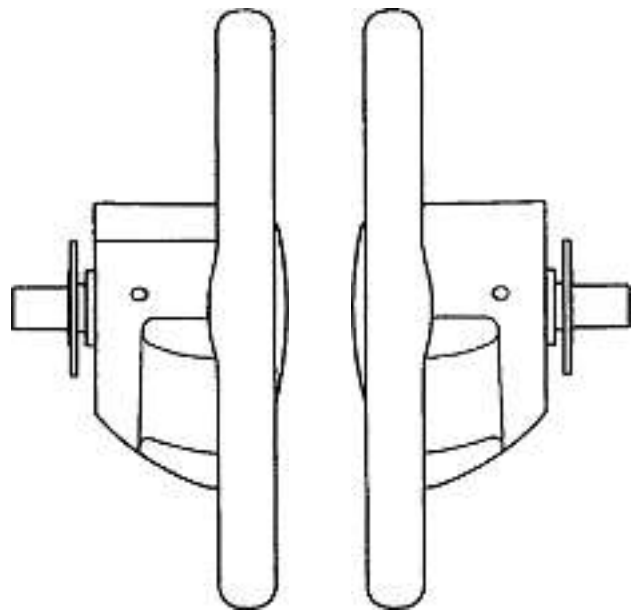
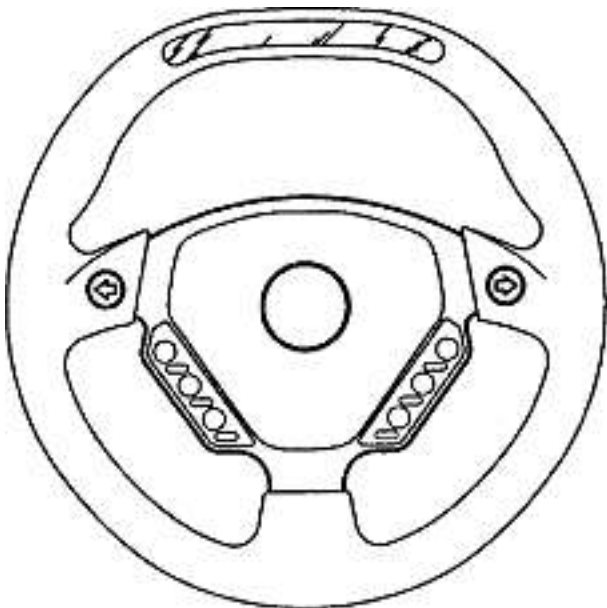
1

Cl. 21-01 133 080 07.07.2006  
 1 Design – Lottowürfel  
 Hinterleger: Werner Pedak, Landwehrstrasse 64,  
 München, DE  
 Vertreter: Isler & Pedrazzini AG, 8023 Zürich  
 Priorität: EM, 01.02.2006



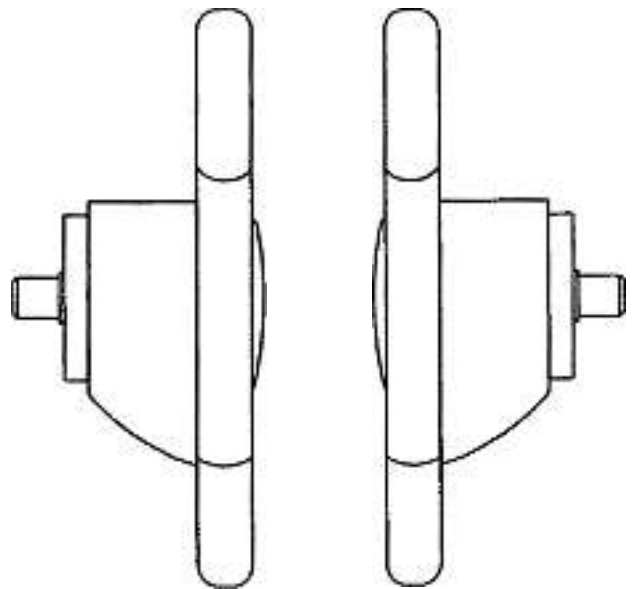
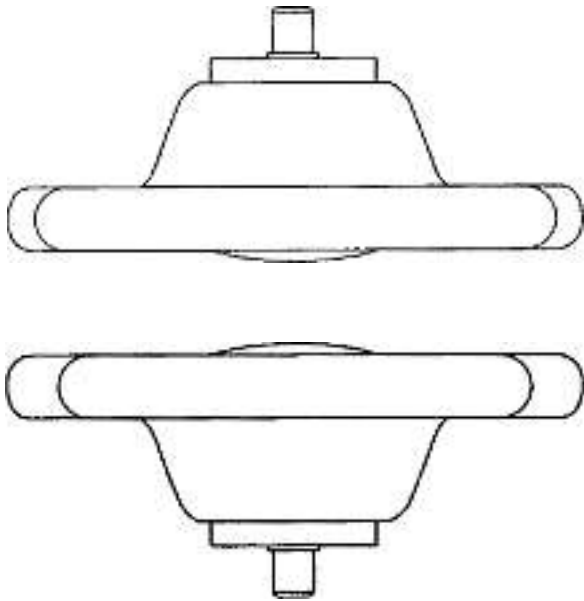
M13201

Cl. 21-01 133 081 12.07.2006  
 7 design – volanti  
 Depositante: Ferrari S.p.A., Via Emilia Est, 1163, Modena, IT  
 Designer: Giuseppe Petrotta, Maranello; Sergio Borsari,  
 Castelnuovo Rangone; Patrizio Moruzzi, Bologna; Maurizio  
 Manfredini, Maranello; Aldo Costa, Parma  
 Mandatario: Jacobacci & Partners S.A., 1207 Genève  
 Priorità: EM, 24.01.2006

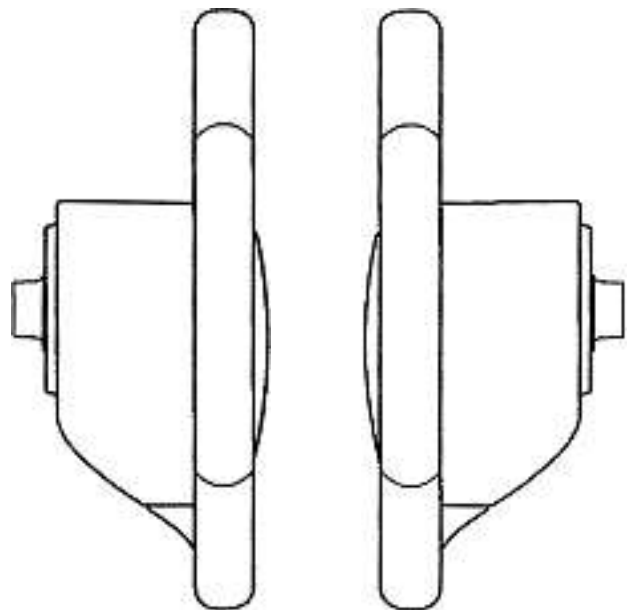
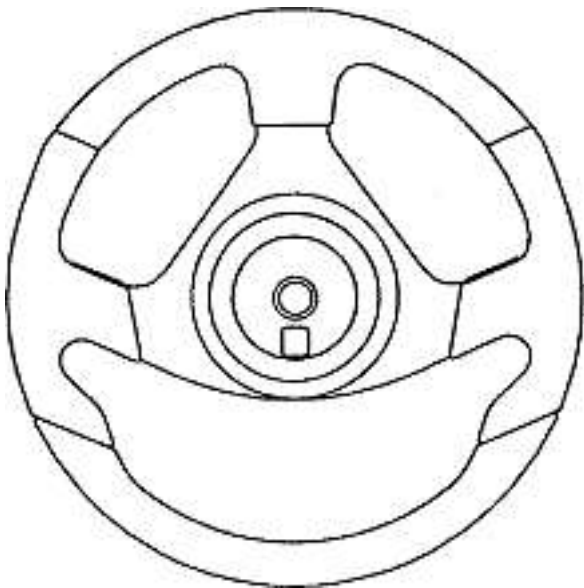
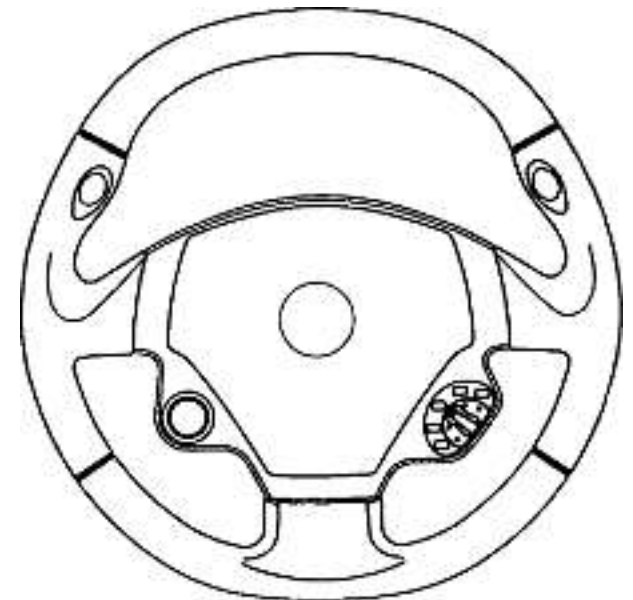
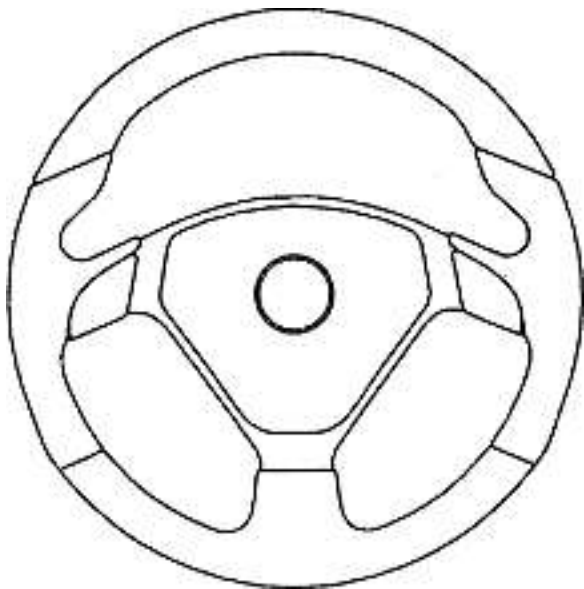


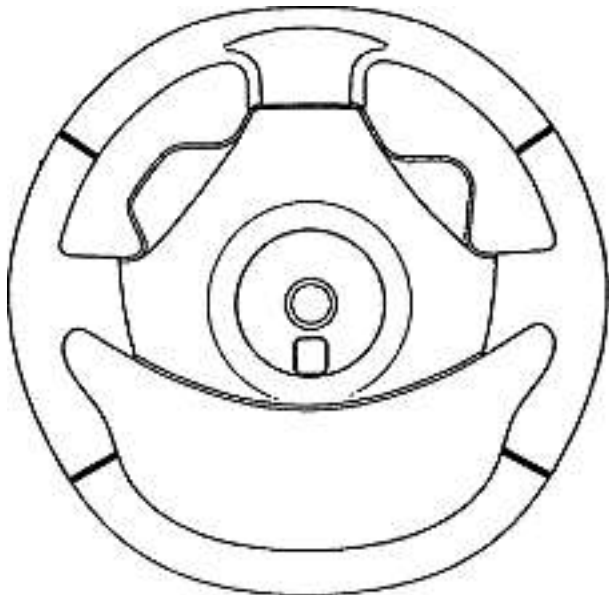
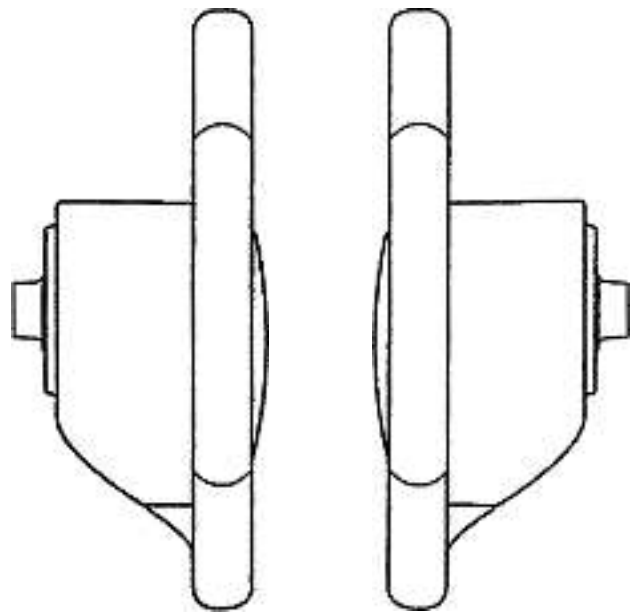
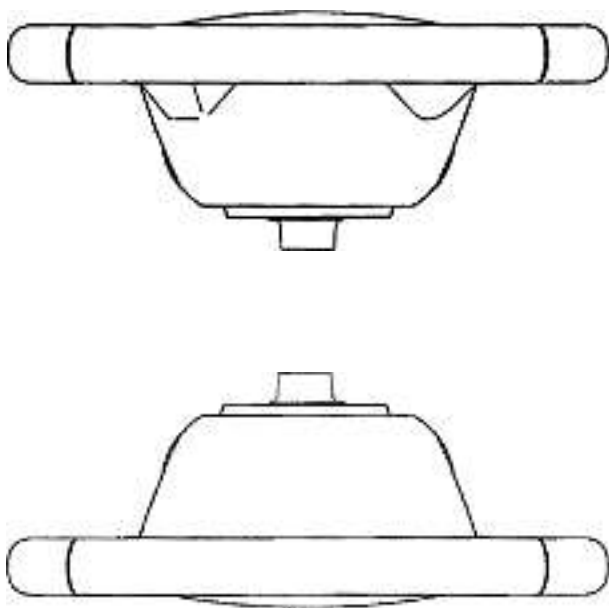
D-2003/06-S1



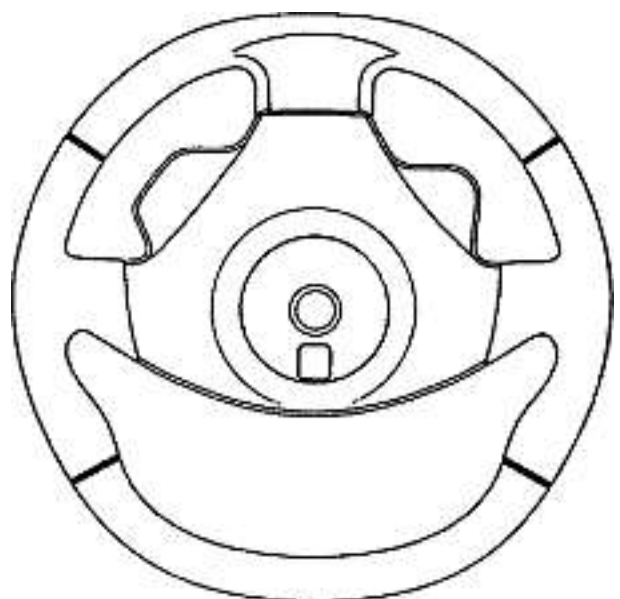
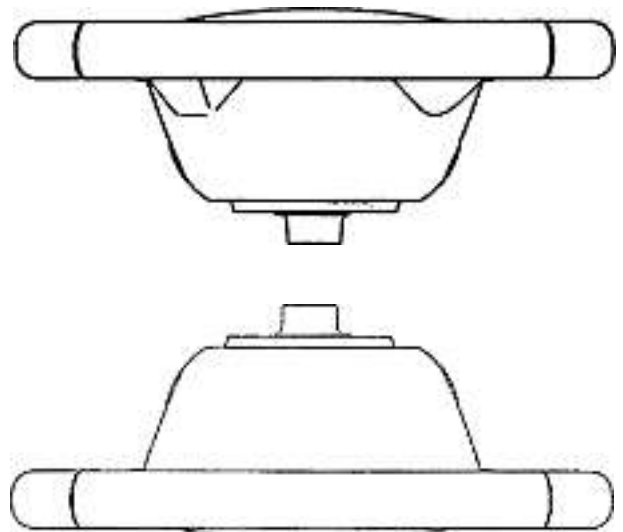


D-2003/06-S2

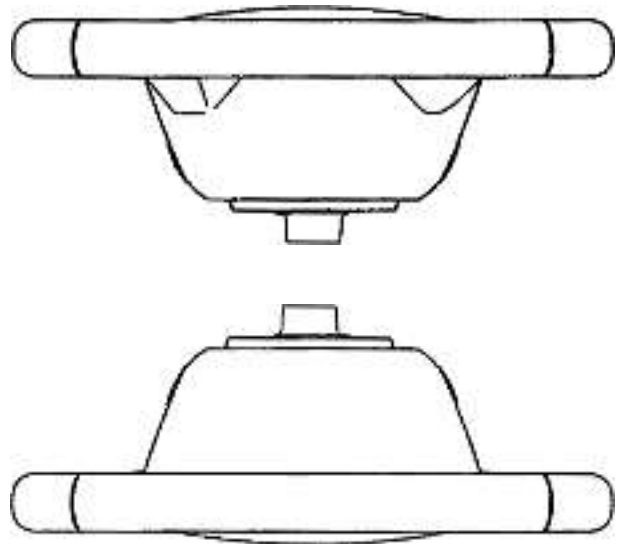




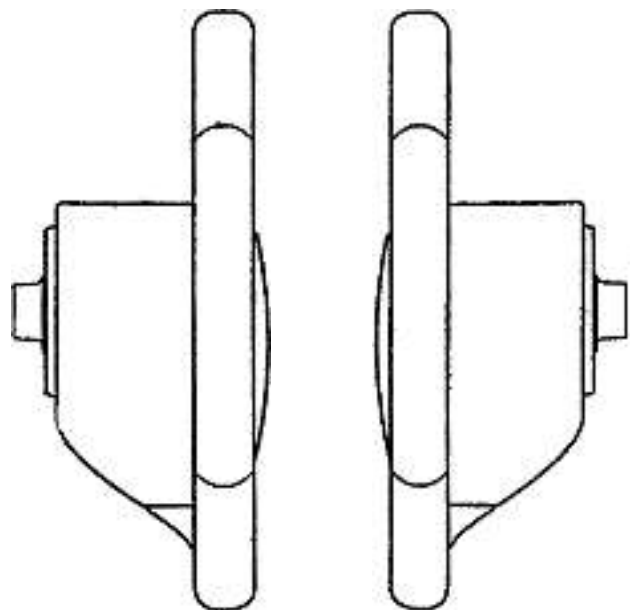
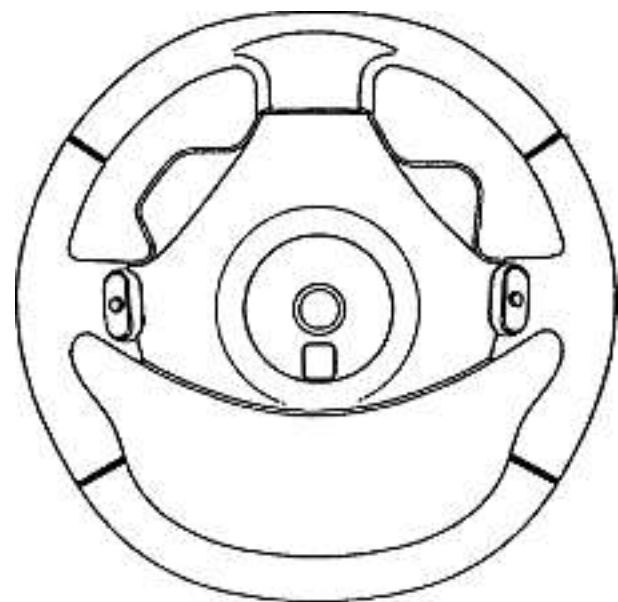
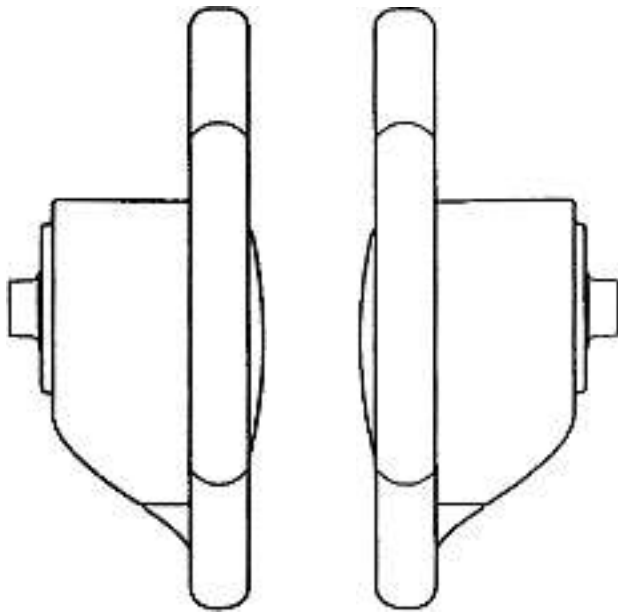
D-2003/06-S3

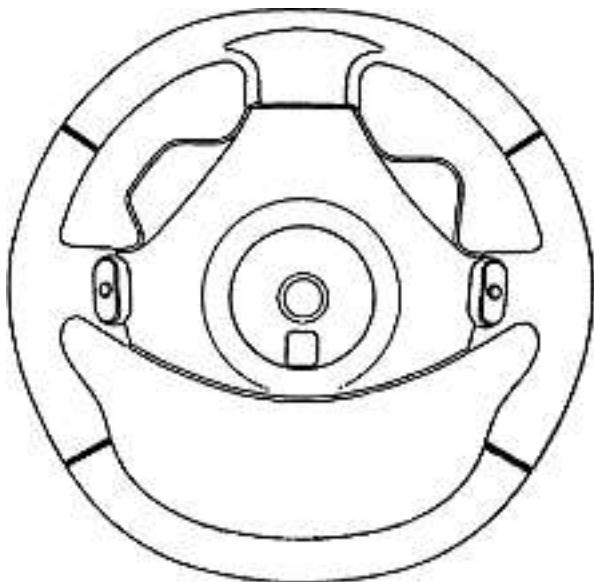
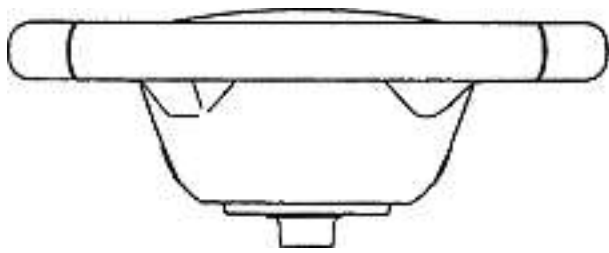


D-2003/06-S4

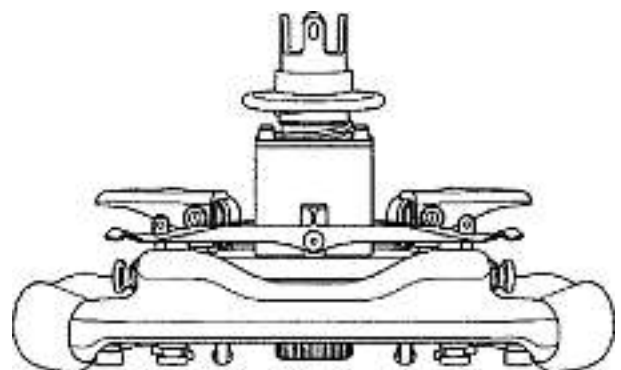
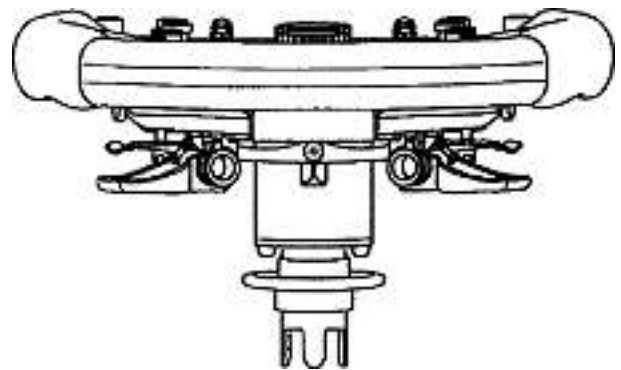
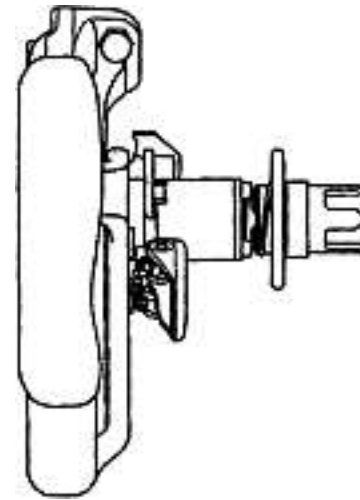
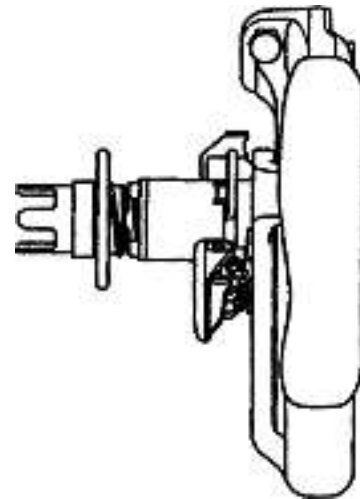
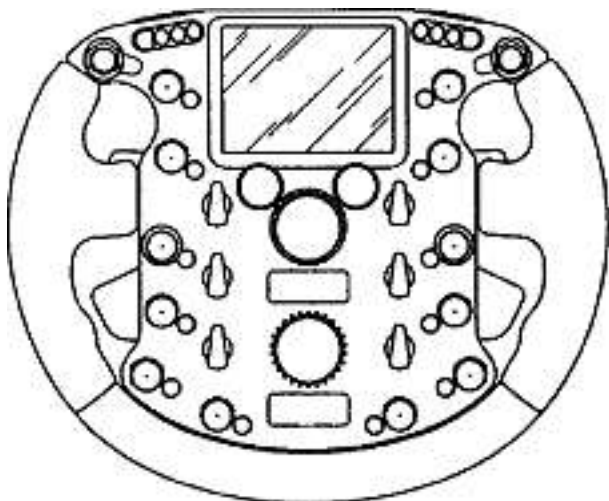


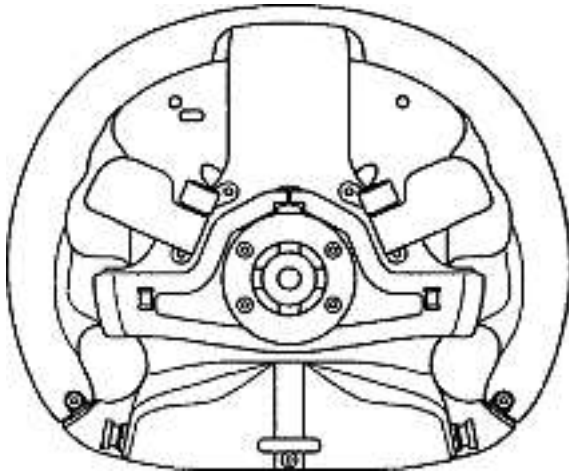
D-2003/06-S5





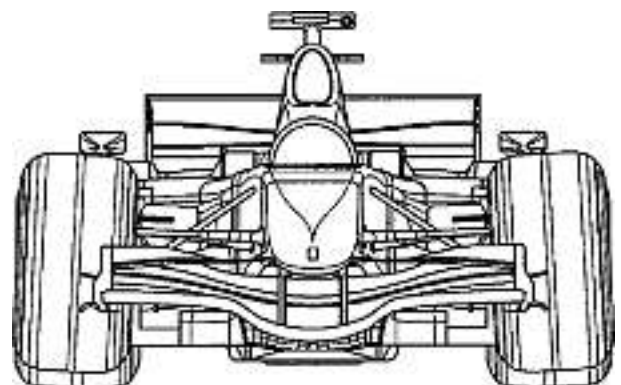
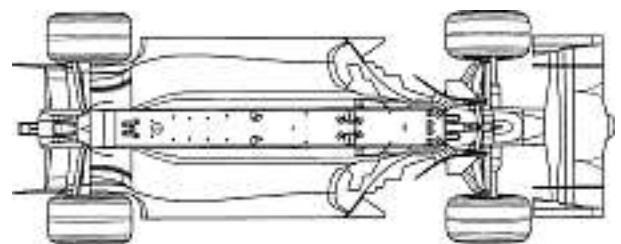
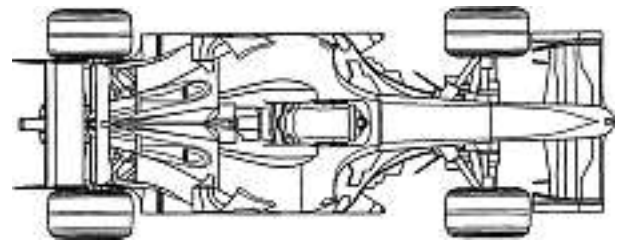
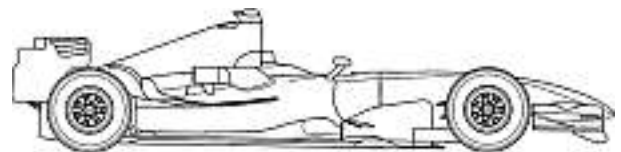
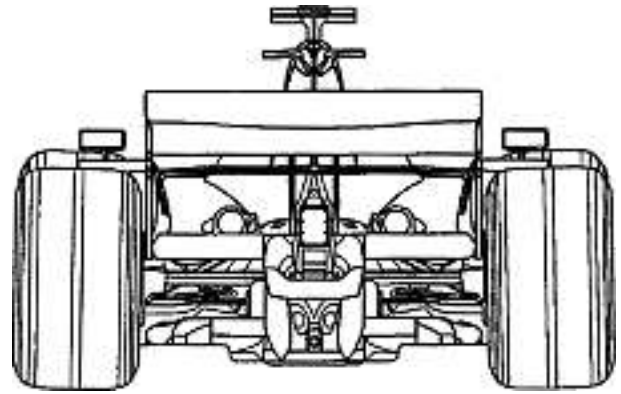
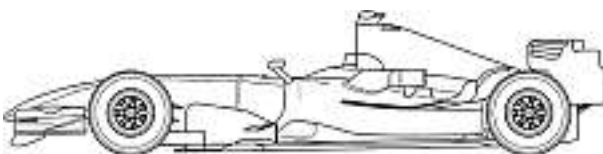
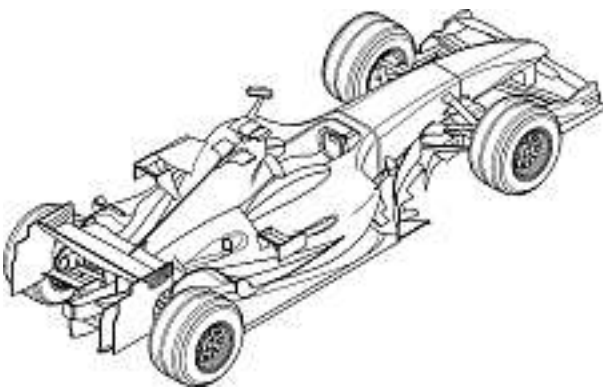
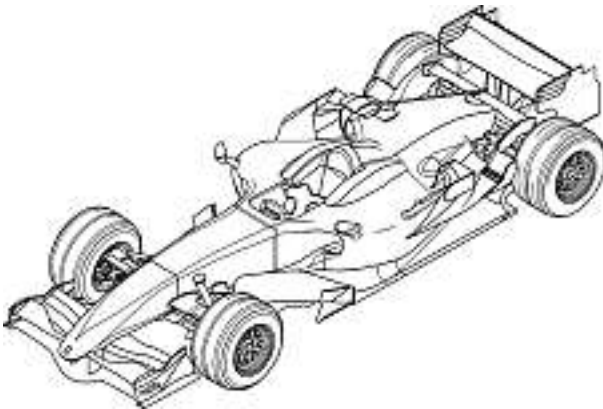
D-2003/06-S6





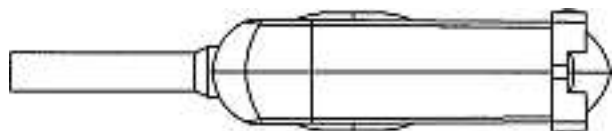
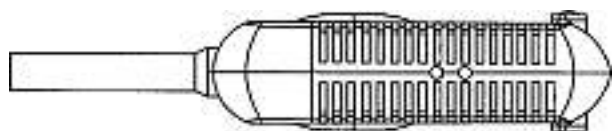
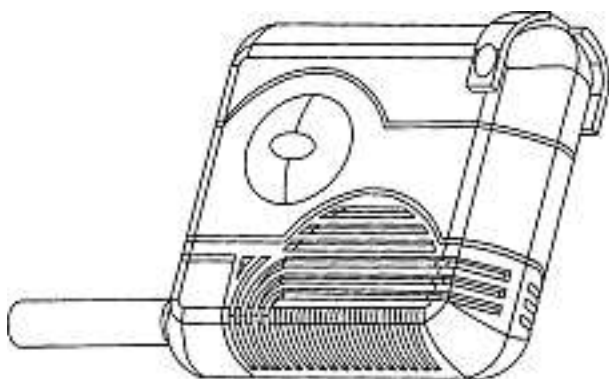
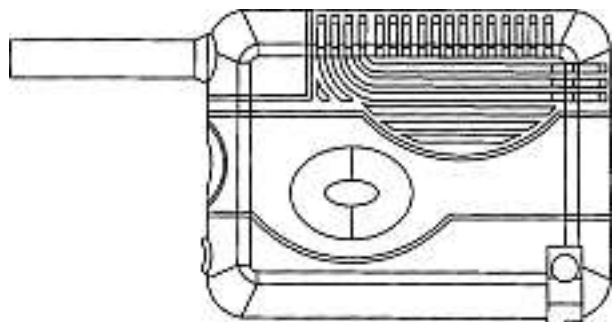
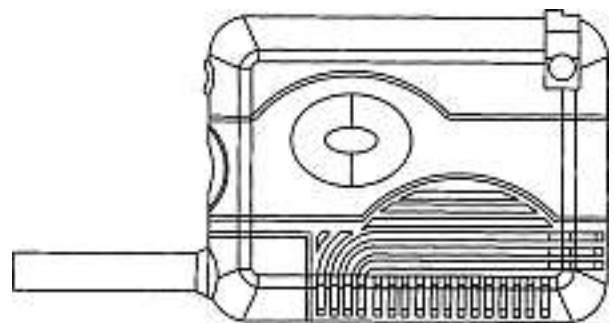
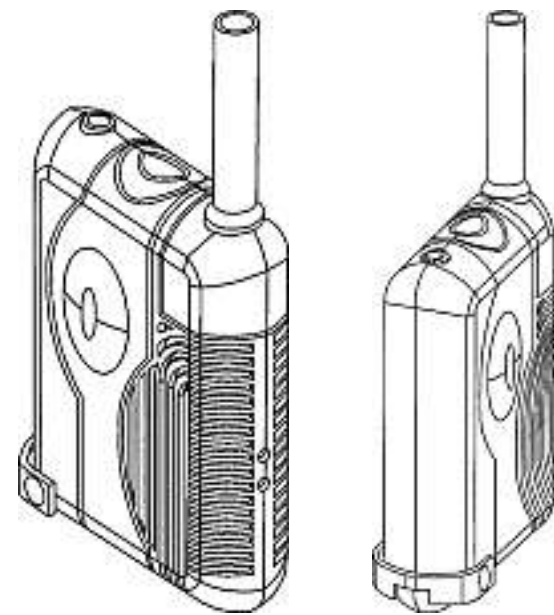
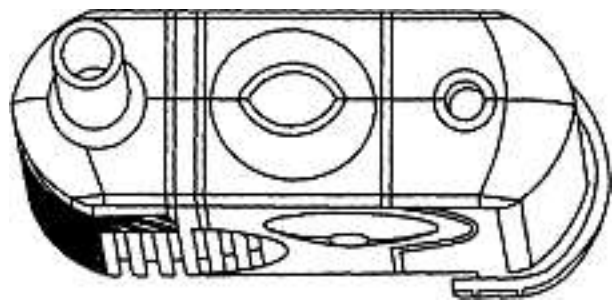
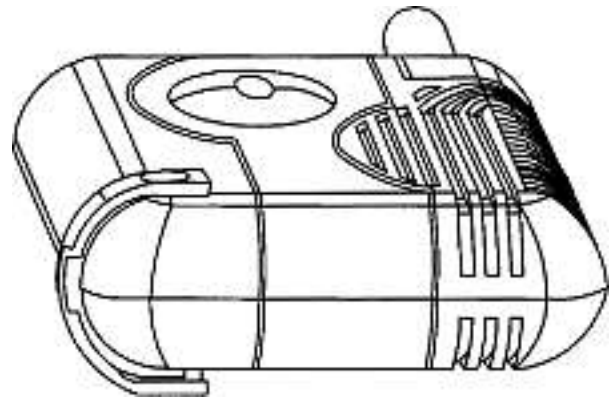
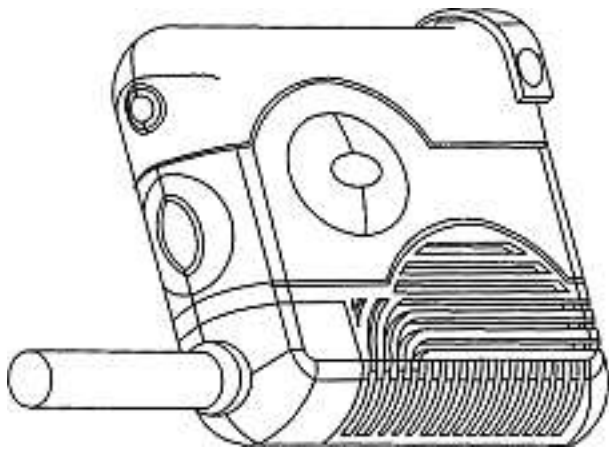
D-2003/06-S7

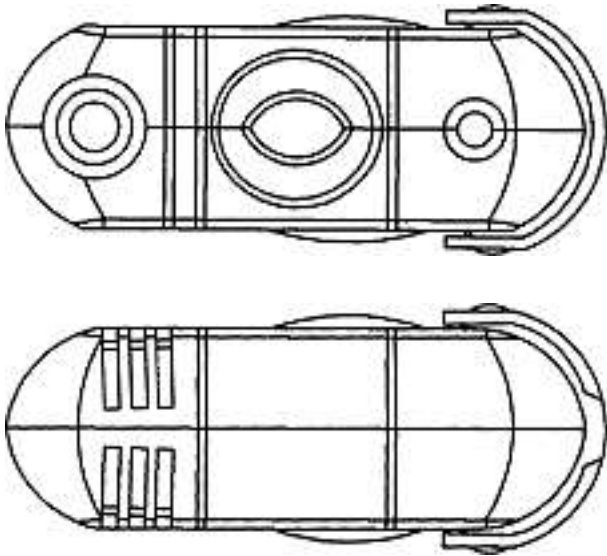
Cl. 21-01                      **133 082**                      26.07.2006  
 1 design – autovettura giocattolo  
 Depositante: Ferrari S.p.A., Via Emilia Est, 1163, Modena, IT  
 Designer: Aldo Costa, Parma  
 Mandatario: Jacobacci & Partners S.A., 1207 Genève  
 Priorità: EM, 10.02.2006



D-2004/06

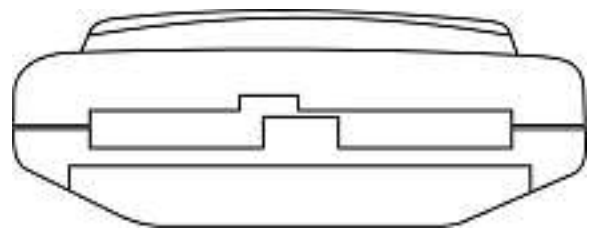
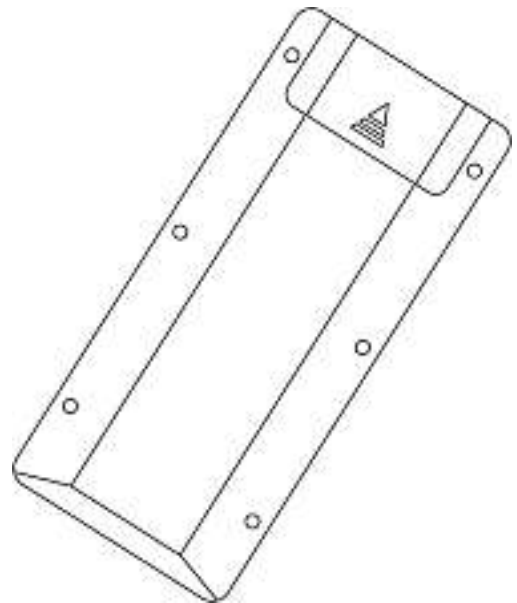
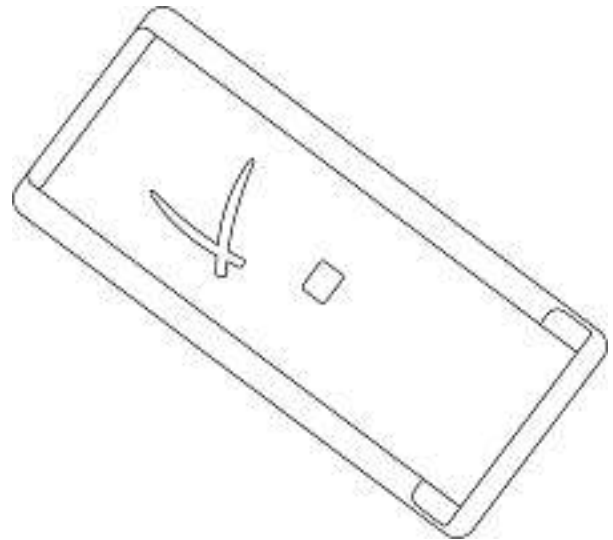
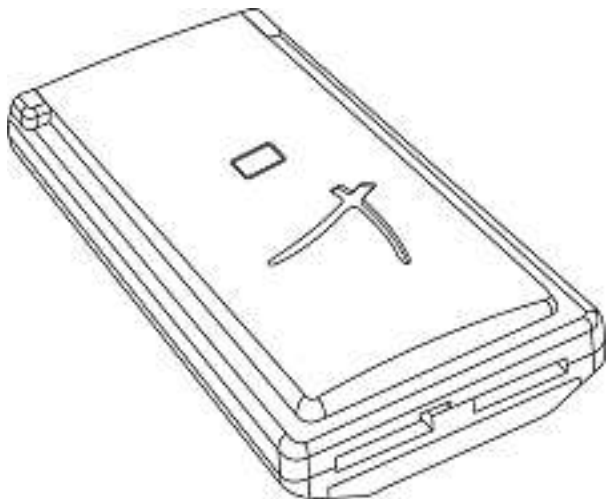
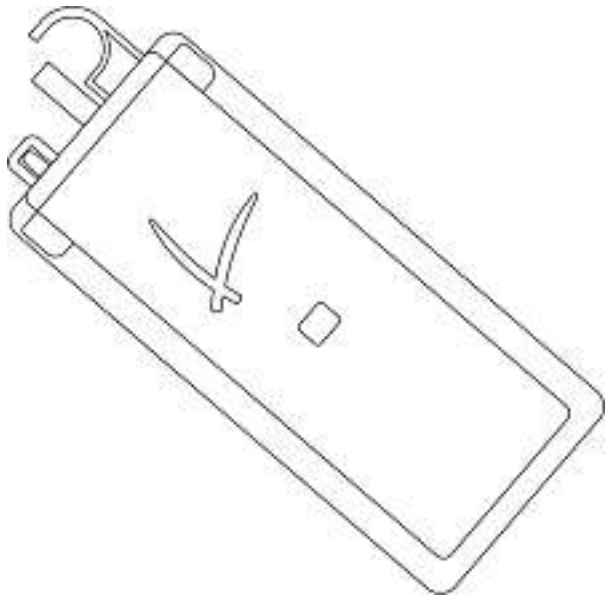
Cl. 23-04 133 083 28.07.2006  
1 design – dispositif de vaporisation  
Déposant: Oglesby & Butler Limited, Industrial Estate,  
O'Brian Road, Carlow, IE  
Designer: Darren Louet-Feisser, Carlingford  
Mandataire: CRONIN Intellectual Property, 1260 Nyon





1

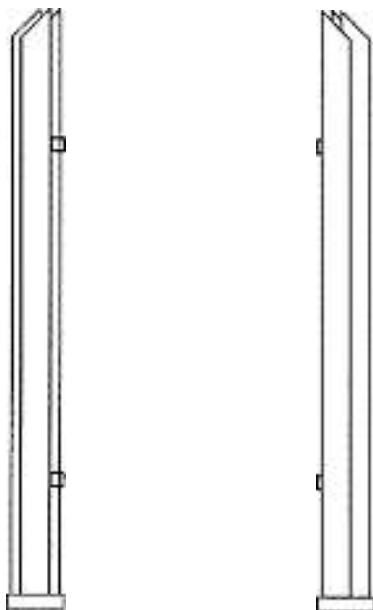
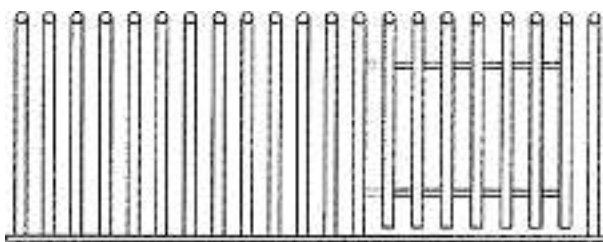
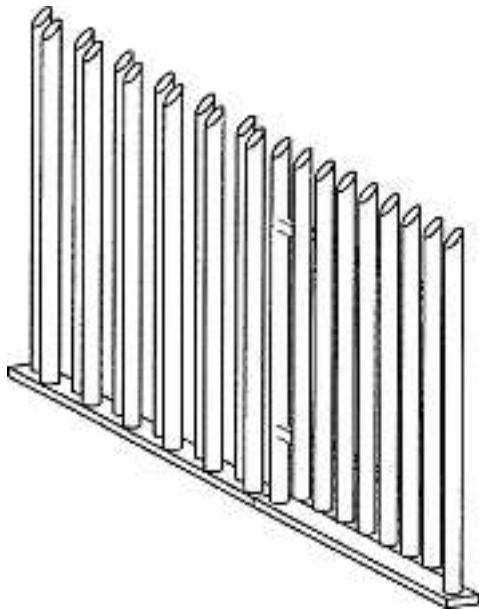
Cl. 24-02 **133 084** 18.07.2006  
 1 Design – Medizinisches Gerät  
 Hinterleger: ALK-Abelló A/S, Bøge Allé 6-8, Hørsholm, DK  
 Designer: Ulf Åhag, Sollentuna; Ulf Blom, Löddeköpinge  
 Vertreter: A.W. Metz & Co. AG, 8024 Zürich  
 Priorität: DK, 18.01.2006



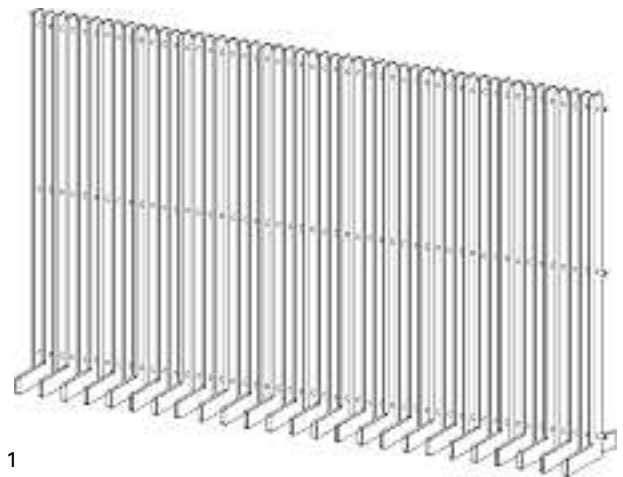
1

Cl. 25-02 **133 085** 14.07.2006  
 1 Design – Zaun  
 Hinterleger: Gust. Alberts GmbH & Co. KG, Gewerbegebiet  
 Grünenthal, 58849 Herscheid, DE  
 Designer: Heiko Mertins, Mannheim  
 Vertreter: Büchel, von Révy & Partner, 9500 Wil SG  
 Priorität: US, 26.01.2006

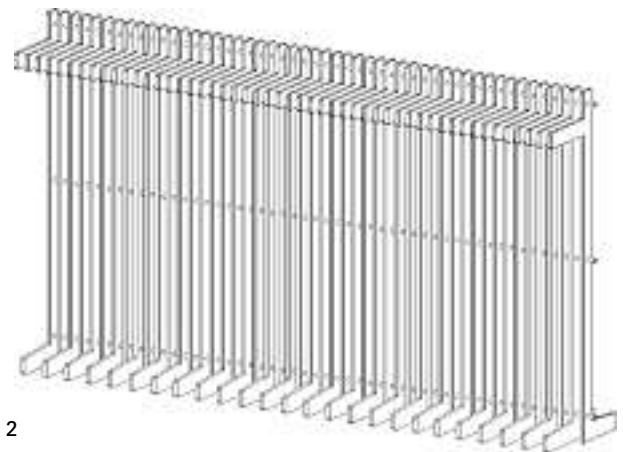




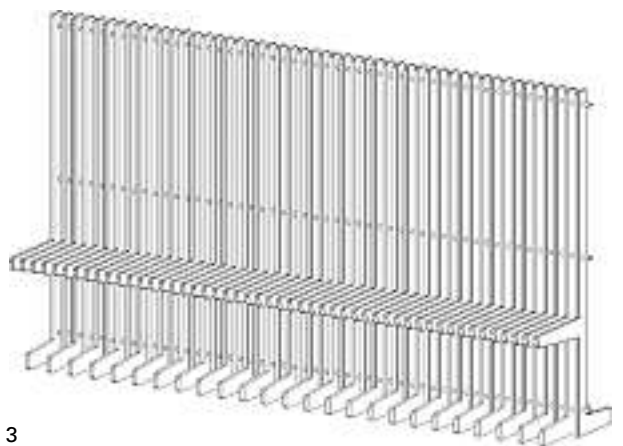
1



1



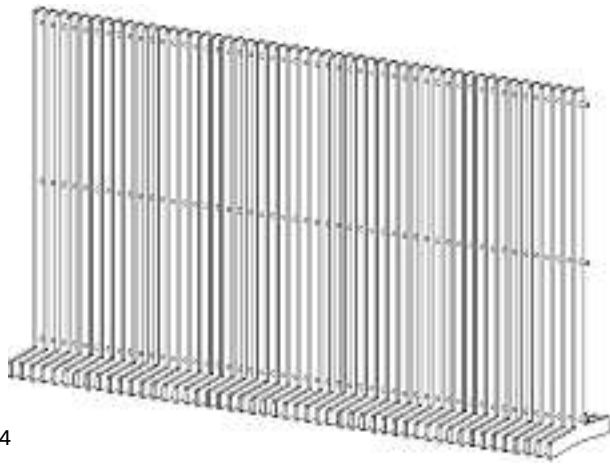
2



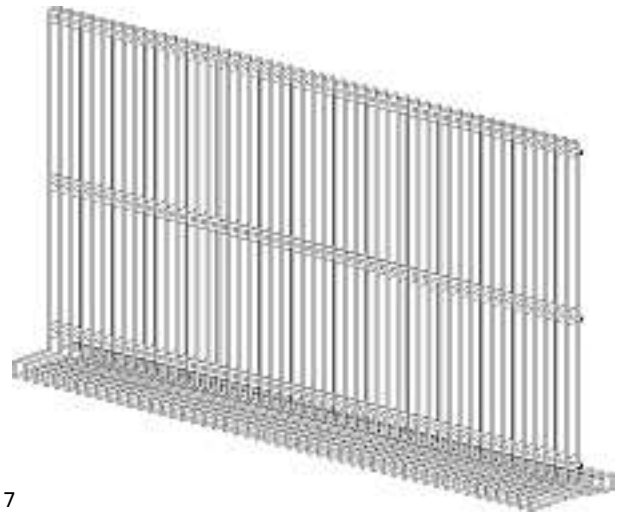
3

Cl. 25-02 **133 086** 20.07.2006  
23 Design – Zäune bzw. Zaunelemente  
Hinterleger: Frank Hesselmann, Rotherstrasse 18, Berlin, DE;  
Murat Kocyigit, Rotherstrasse 18, Berlin, DE  
Designer: Frank Hesselmann, Berlin; Murat Kocyigit, Berlin  
Vertreter: Büchel, von Révy & Partner, 9500 Wil SG  
Priorität: US, 24.01.2006

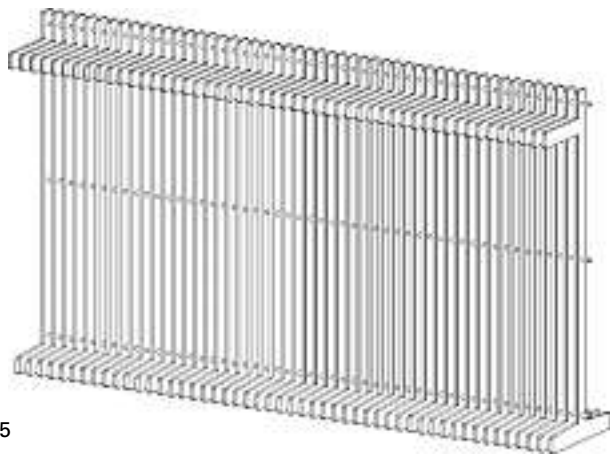




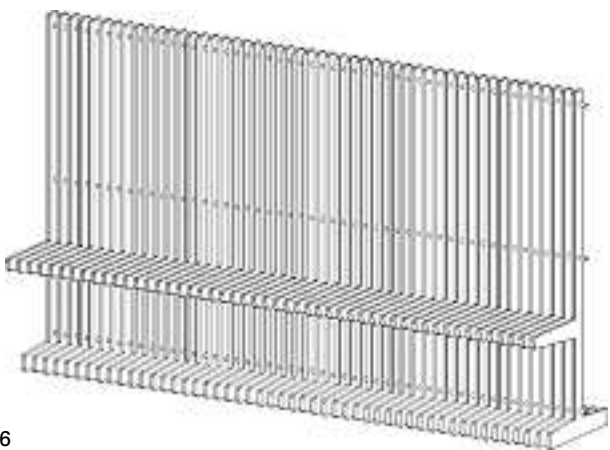
4



7



5



6



8



9

10



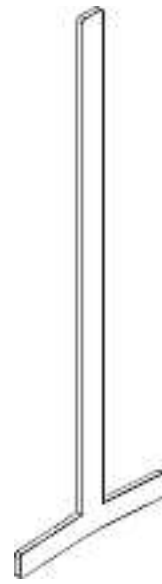
11



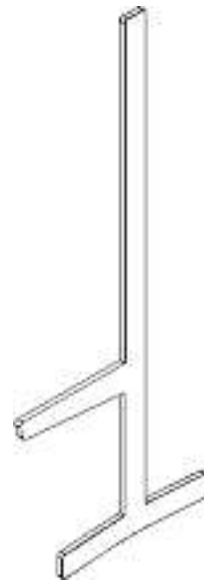
12



13



14



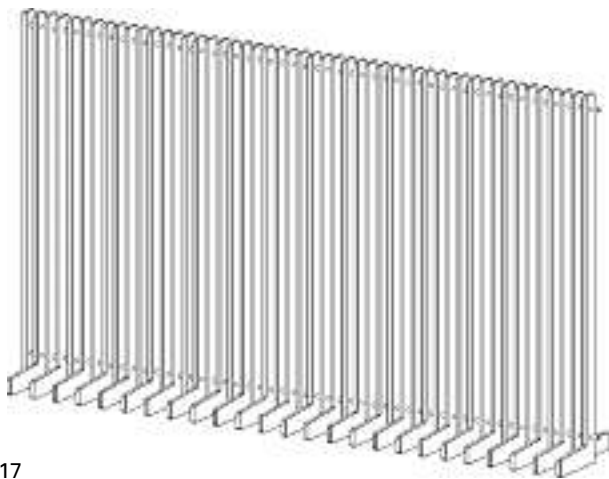
15



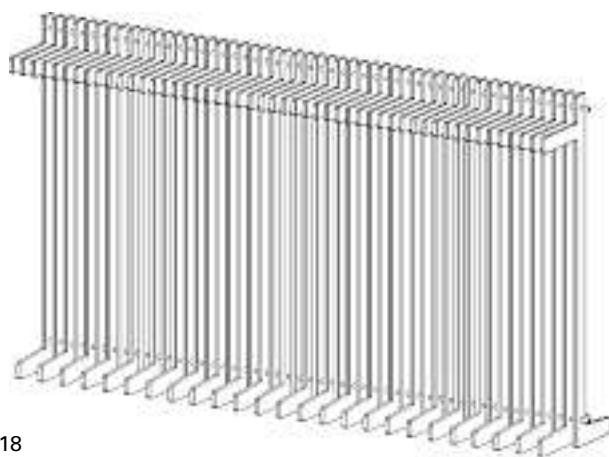
16



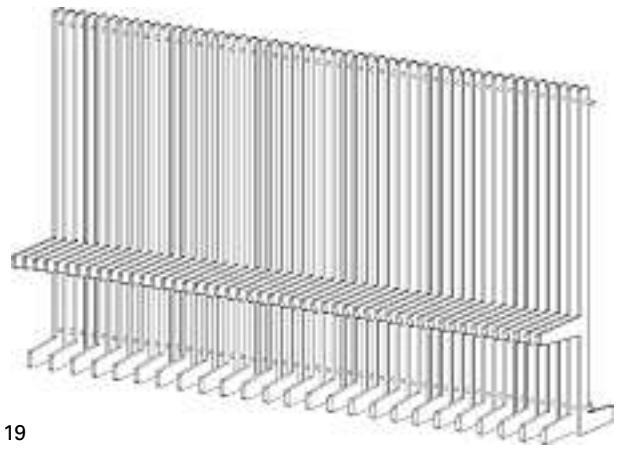
17



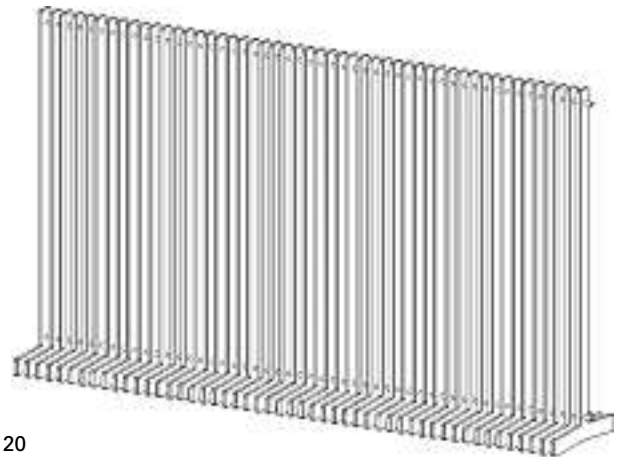
18



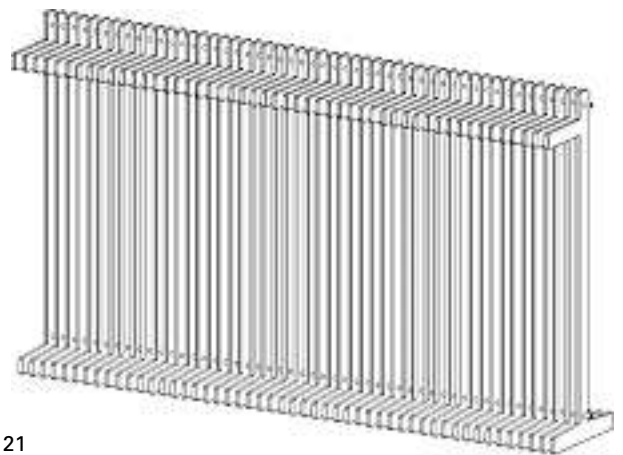
19



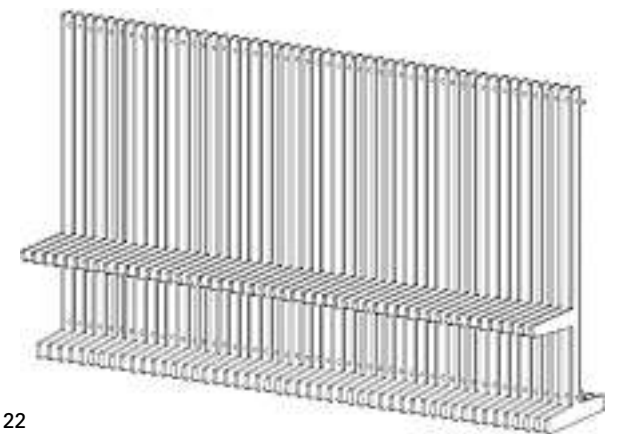
20

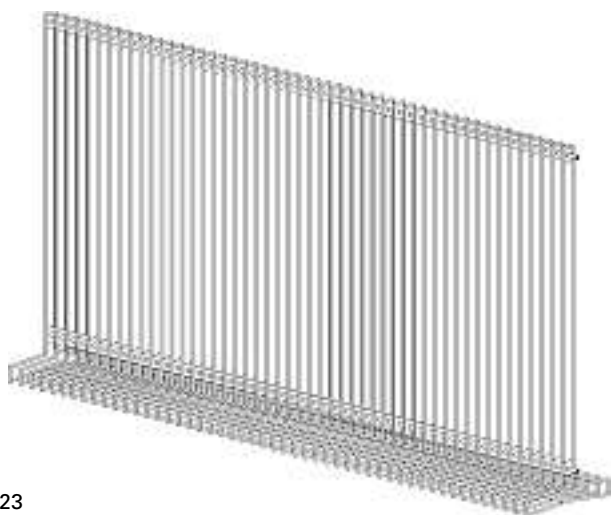


21



22

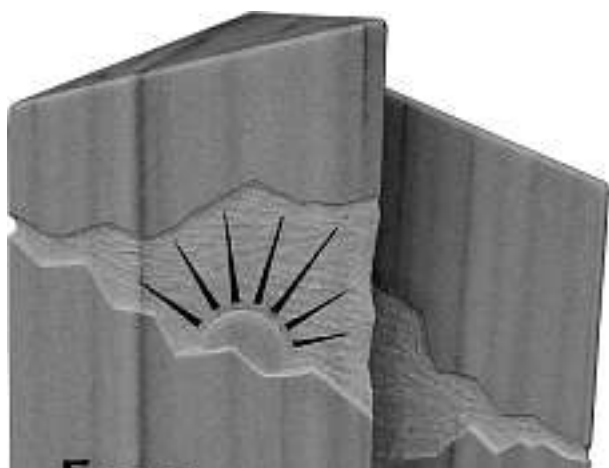




23

Cl. 25-03 133 087 18.07.2006

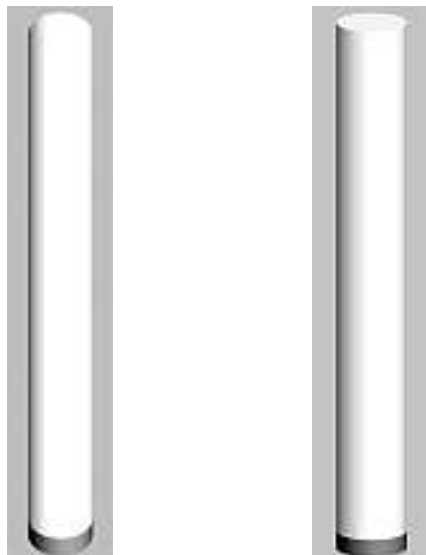
1 Design – Grabmal  
 Hinterleger: Antonio Ceresa, Hildisriederstrasse 15,  
 6204 Sempach



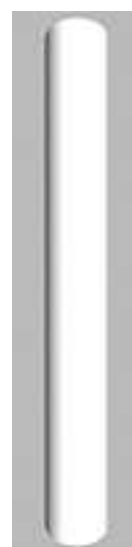
10001961

Cl. 26-05 133 088 12.07.2006

2 Design – Lampe  
 Hinterleger: Technotex GmbH, Oberdorfstrasse 15,  
 4934 Madiswil  
 Designer: Ruedi Leutert, Madiswil  
 Vertreter: Dr. R. C. Salgo + Partner, Patentanwälte AG,  
 8636 Wald ZH



1



2

Cl. 30-02 133 089 19.07.2006

4 Design – Tierkäfig  
 Hinterleger: Brüggli Produktion und Dienstleistung,  
 Hofstrasse 5, 8590 Romanshorn  
 Designer: Daniel Iranj, Zürich  
 Vertreter: Ritscher & Partner AG, 8702 Zollikon  
 Priorität: DE, 06.03.2006





1





3



4



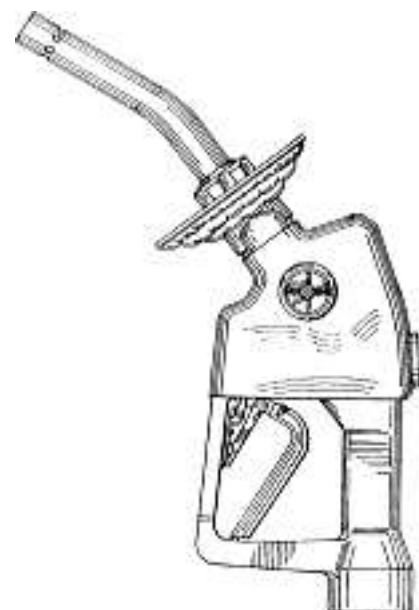
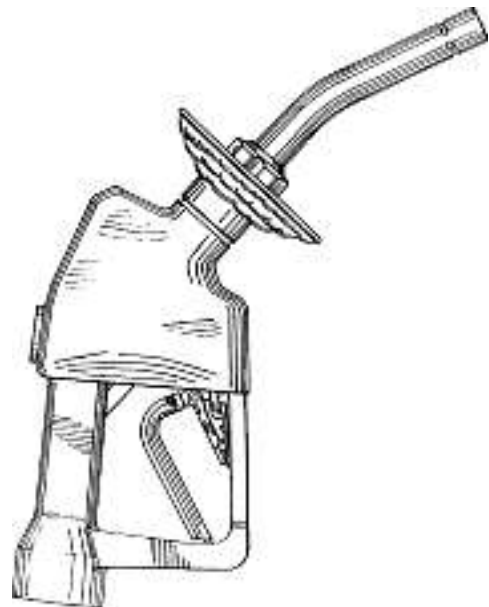
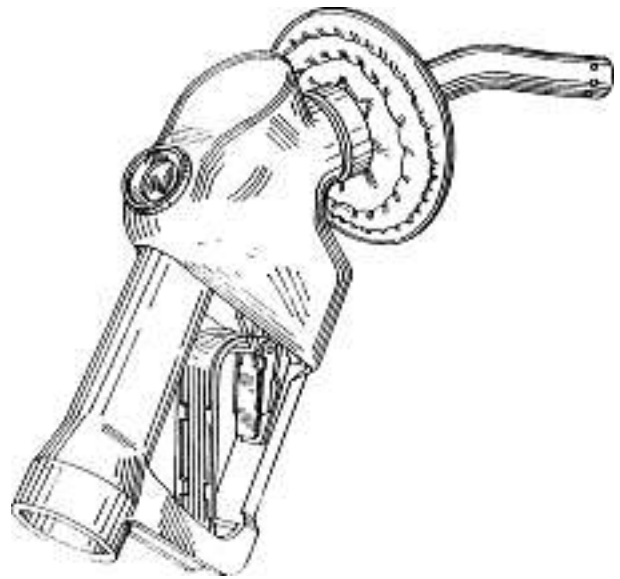
2

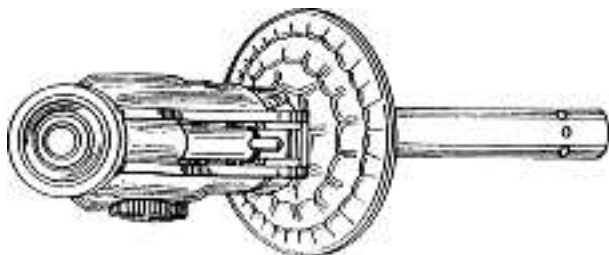
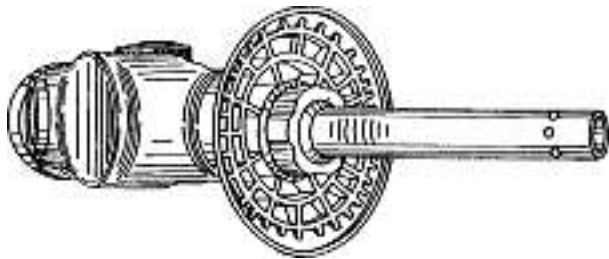
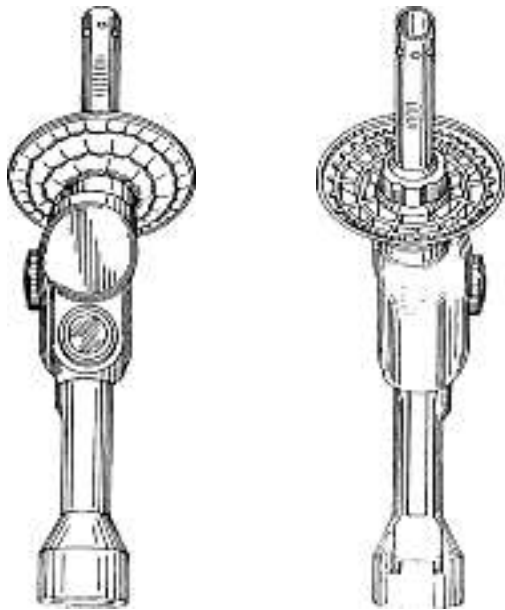
**Verlängerungen  
Prolongations  
Prolongazioni**

119 124 Cl. 23-04 1 Design

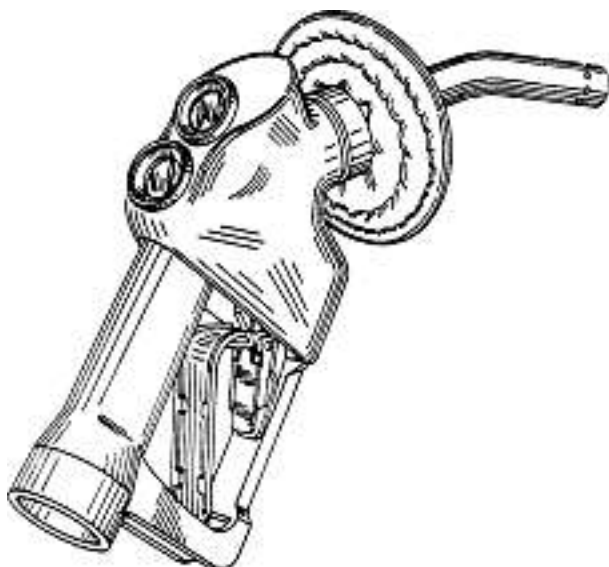


119 177 Cl. 20-02 2 design





1



2

123 589	Cl.	07-02	1 Design
123 721	Cl.	25-01	18 Design
123 797	Cl.	20-03	1 Design
123 799	Cl.	21-01	1 Design
123 803	Cl.	26-05	1 Design
123 809	Cl.	09-04	1 Design
124 034	Cl.	06-13	2 Design
127 814	Cl.	26-05	1 Design
127 836	Cl.	09-03	3 Design
128 128	Cl.	19-08	6 design
128 176	Cl.	06-01	1 Design
128 190	Cl.	25-03	1 Design
128 193	Cl.	27-99	1 Design
128 202	Cl.	10-02	2 design
128 221	Cl.	24-02	1 design
128 237	Cl.	06-03	4 Design
128 284	Cl.	09-07	1 Design
128 289	Cl.	12-12	3 Design
128 301	Cl.	30-99	8 Design
128 407	Cl.	06-01	1 Design



## Mutationen Modifications Modificazioni

### 129 822

Übertragung  
Hinterleger: Wermuth Enterprises GmbH,  
Obstgartenstrasse 2, 3400 Burgdorf  
Vertreter: Troller Hitz Troller & Partner, 3011 Bern

### 130 428

Neuer Vertreter  
Vertreter: Scheffler AG, 5745 Safenwil

### 132 731

Übertragung  
Hinterleger: Callegher Trading AG, Rothusstrasse 5B, 6331  
Hünenberg  
Vertreter: Isler & Pedrazzini AG, 8023 Zürich

## Löschungen Radiations Radiazioni

118 725	Cl.	12-15	1 Design
123 067	Cl.	07-04	1 Design
123 070	Cl.	09-01	2 Design
123 071	Cl.	09-01	2 Design
123 072	Cl.	09-03	1 Design
123 073	Cl.	09-03	1 Design
123 086	Cl.	21-01	1 design
123 090	Cl.	28-01	1 design
123 142	Cl.	10-07	2 Design
123 205	Cl.	25-03	16 Design
127 712	Cl.	09-01	6 Design
127 717	Cl.	10-02	2 Design
127 734	Cl.	03-01	17 Design
127 736	Cl.	06-01	2 Design
127 737	Cl.	06-01	31 Design
127 738	Cl.	06-03	3 Design
127 739	Cl.	06-03	18 Design
127 745	Cl.	07-06	1 Design
127 746	Cl.	07-06	2 design
127 747	Cl.	08-06	1 design
127 752	Cl.	11-01	3 Design
127 755	Cl.	12-16	1 Design
127 756	Cl.	14-02	1 Design
127 757	Cl.	14-02	1 Design
127 758	Cl.	14-02	1 Design
127 759	Cl.	17-05	15 design
127 762	Cl.	20-03	3 Design
127 763	Cl.	21-01	2 design
127 766	Cl.	24-04	1 design
127 767	Cl.	24-04	1 design
127 768	Cl.	24-04	1 design
127 770	Cl.	26-05	1 Design
127 771	Cl.	26-99	1 Design
127 772	Cl.	30-99	2 Design
127 783	Cl.	07-01	2 Design
127 784	Cl.	07-02	1 Design
127 811	Cl.	24-03	2 Design

**Berichtigungen**  
**Rectifications**  
**Rettifiche**

**128 253**

Dates de priorités:

JP 21.03.2001

JP 21.03.2001

JP 21.03.2001

JP 21.03.2001

JP 21.03.2001

JP 21.03.2001

JP 21.03.2001