

Nationale Hinterlegungen

In der folgenden Liste werden die beim Eidgenössischen Institut für Geistiges Eigentum hinterlegten Designs publiziert. Dabei sind der Reihe nach angegeben:

- internationale Klassenangaben
- Hinterlegungsnummer
- Hinterlegungsdatum
- Allenfalls Aufschub der Veröffentlichung
- Anzahl der hinterlegten Designs
- Bezeichnung
- Name und Wohnsitz des Hinterlegers oder der Hinterlegerin
- gegebenenfalls Name und Wohnsitz des Designers oder der Designerin
- Name und Geschäftssitz des allfälligen Vertreters oder der Vertreterin
- gegebenenfalls Prioritätsangaben
- gegebenenfalls Beschreibungstext
- Ordnungsnummer
- Reproduktion des Designs

Internationale Hinterlegungen

Die bei der Weltorganisation für geistiges Eigentum in Genf hinterlegten Muster und Modelle mit Benennung Schweiz geniessen den gleichen Schutz wie national hinterlegte Designs. Sie werden jeweils im Blatt «Bulletin des dessins et modèles internationaux» veröffentlicht. Dieses Publikationsorgan ist deshalb für eine vollständige Recherche unbedingt beizuziehen.

Topographien

Angaben über die vom Eidgenössischen Institut für Geistiges Eigentum eingetragenen Topographien von Halbleitererzeugnissen werden in folgender Anordnung aufgeführt:

- Eintragsnummer
- Anmeldedatum
- Bezeichnung
- Name und Wohnsitz des Anmelders oder der Anmelderin
- gegebenenfalls Name und Wohnsitz des Herstellers oder der Herstellerin
- Name und Geschäftssitz des oder der allfälligen Bevollmächtigten
- Datum und Ort einer allfälligen ersten geschäftlichen Verbreitung der Topographie

Dépôts nationaux

Les designs déposés à l'Institut Fédéral de la Propriété Intellectuelle sont publiés dans la liste qui suit. Les indications y relatives sont mentionnées dans cet ordre:

- indications des classes internationales
- numéro de dépôt
- date de dépôt
- le cas échéant, ajournement de la publication
- nombre des designs déposés
- désignation
- nom et domicile du/de la déposant/e
- le cas échéant, nom et domicile du/de la designer
- nom et domicile de l'éventuel/le mandataire
- le cas échéant, indication de priorité
- le cas échéant, description du design
- numéro attribué à chaque design
- reproduction du design

Dépôts internationaux

Les dessins et modèles déposés à l'Organisation Mondiale de la Propriété Intellectuelle à Genève qui désignent la Suisse jouissent de la même protection que les dépôts nationaux. Ils sont chaque fois publiés dans la feuille «Bulletin des dessins et modèles internationaux». Pour une recherche complète, il est indispensable de consulter ledit organe de publication.

Topographies

Les indications concernant les topographies des produits semi-conducteurs, enregistrées par l'Institut Fédéral de la Propriété Intellectuelle, sont énumérées dans l'ordre suivant:

- numéro d'enregistrement
- date de dépôt
- désignation
- nom et domicile du/de la déposant/e
- le cas échéant, nom et domicile du/de la producteur/trice
- nom et domicile de l'éventuel/le mandataire
- date et lieu d'une éventuelle première mise en circulation de la topographie

Depositi nazionali

Nella lista seguente vengono pubblicati i design depositati presso l'Istituto Federale della Proprietà Intellettuale. Sono menzionati nel seguente ordine:

- indicazioni delle classi internazionali
- numero di deposito
- data del deposito
- se del caso, indicazione che la pubblicazione è stata differita
- numero dei design depositati
- designazione
- nome e domicilio del depositante
- se del caso, nome e domicilio del designer
- nome e sede di un eventuale mandataro
- se del caso, indicazioni di priorità
- se del caso, descrizione del design
- numero d'ordine
- riproduzione del design

Depositi internazionali

I disegni e modelli depositati presso l'Organizzazione Mondiale della Proprietà Intellettuale a Ginevra con denominazione Svizzera godono della medesima protezione del deposito nazionale. Essi vengono pubblicati ogni volta nel foglio «Bulletin des dessins et modèles internationaux». Quest'organo di pubblicazione è da consultare se si vuole effettuare una ricerca completa.

Topografie

Le indicazioni concernenti le topografie di prodotti a semiconduttori depositati presso l'Istituto Federale della Proprietà Intellettuale sono menzionate nell'ordine seguente:

- numero di registrazione
- data del deposito
- designazione
- nome e domicilio del/la richiedente
- se del caso, nome e domicilio del/la produttore/trice
- nome e sede di un eventuale mandataro
- data e luogo di un'eventuale prima messa in circolazione della topografia

Hinterlegungen
Dépôts
Deposit

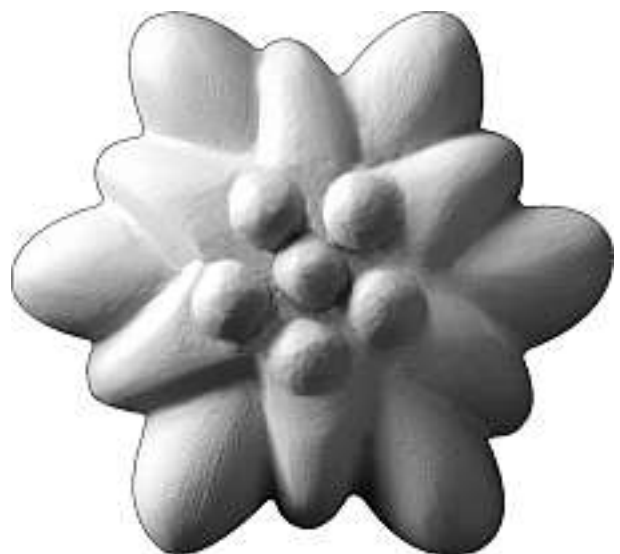
Cl. 01-01, 01-03 **133 090** 14.08.2006
3 Design – Schokolade, Milchprodukte
Hinterleger: Michael Steinlin, Alte Speicherstrasse 2615,
9053 Teufen AR



KU1

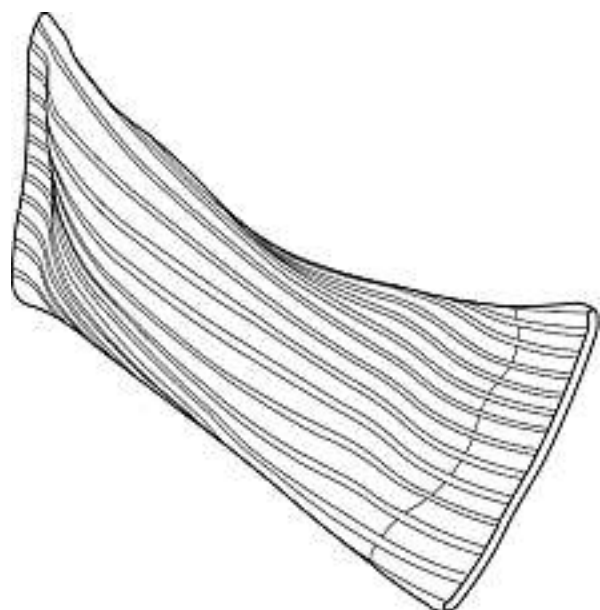


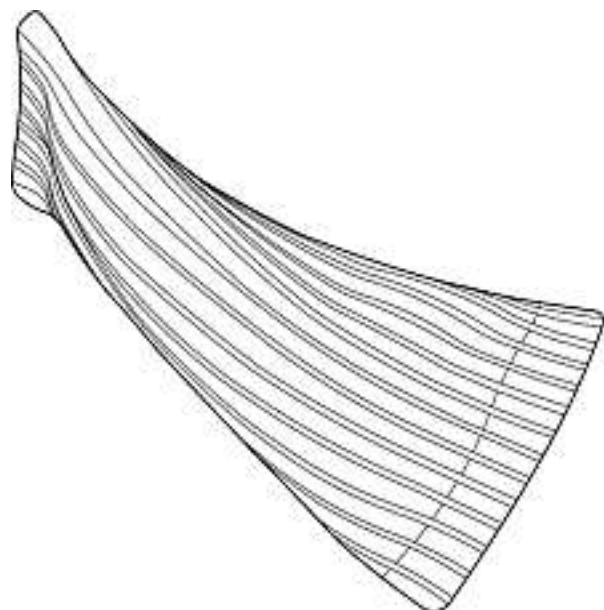
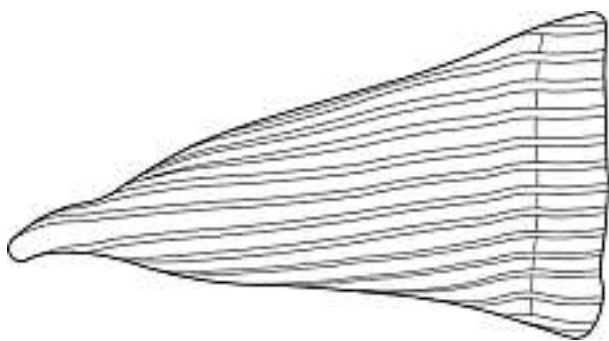
KU2



ED1

Cl. 01-01 **133 091** 22.08.2006
1 design – pâte alimentaire
Déposant: Société des Produits Nestlé SA, 1800 Vevey
Designer: Lars Askman, Billesholm; Eva Andersson,
Sansepolcro
Mandataire: Nestec S.A., 1800 Vevey





FL62402

Cl. 03-01 133 092 08.08.2006
 1 Design – Schlüsselanhänger
 Hinterleger: Montagewerkstatt Stiftung Bühl, Seestrasse 295, 8804 Au ZH
 Designer: Christoph Streuli, Zürich



1

Cl. 06-01, 06-03, 06-04 133 093 31.07.2006
 12 Design – Regal, Tische, Gestelle, Diwan, Stühle, Sofas, Liegestuhl
 Hinterleger: Rausch Classics GmbH, An der Tagweide 14, 76139 Karlsruhe, DE
 Designer: Erich Wimberger, Baden-Baden
 Vertreter: Troesch Scheidegger Werner AG, Patent- und Markenanwälte, 8126 Zumikon
 Priorität: DE, 28.02.2006



1



2



3



4



5



6



7



8



9



10



11



12

Cl. 06-01 **133 094** 02.08.2006
6 Design – Massagesessel und Zubehör
Hinterleger: Heddernheimer Metallwarenfabrik GmbH,
Eichhornstrasse 13, 78464 Konstanz, DE
Designer: Gerhard Lapp, Konstanz; Kurt Reiter, Konstanz
Vertreter: Troesch Scheidegger Werner AG, Patent- und
Markenanwälte, 8126 Zumikon
Priorität: EM, 10.02.2006



1





2



3





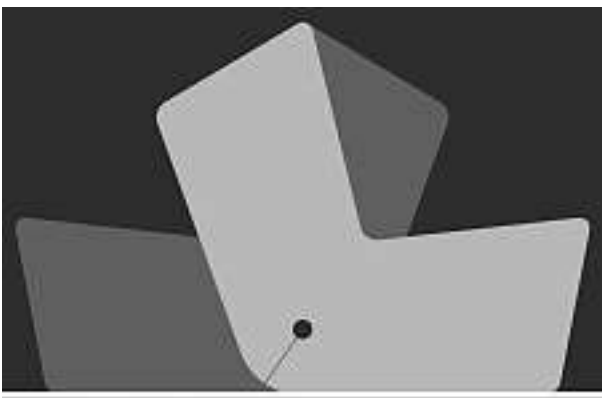
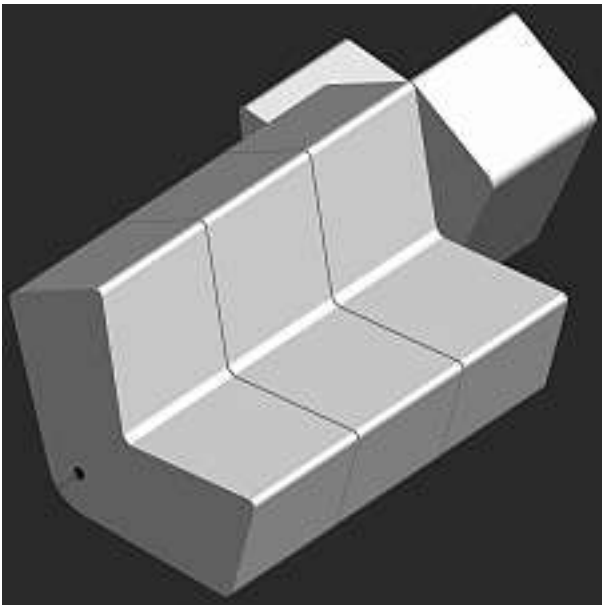
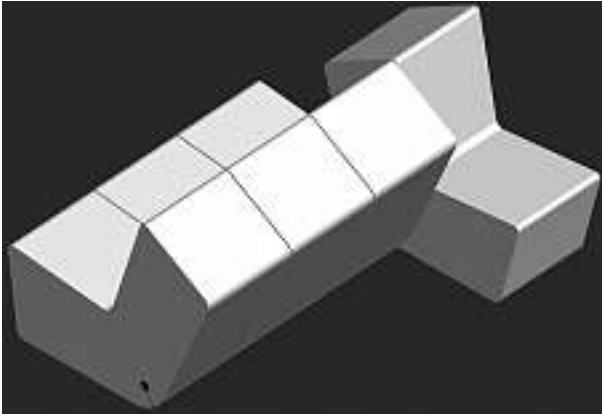


5



6

Cl. 06-01 133 095 10.08.2006
1 Design – Hocker
Hinterleger: Roland Jaggi, Erlachstrasse 44, 8003 Zürich



S.C. Drehhocker

Cl. 06-01 133 096 11.08.2006
2 Design – Stuhl
Hinterleger: Vitra Patente AG, Klünenfeldstrasse 22,
4132 Muttenz
Designer: Maarten Van Severen, Gent
Vertreter: AXON Patent GmbH, 4147 Aesch





1



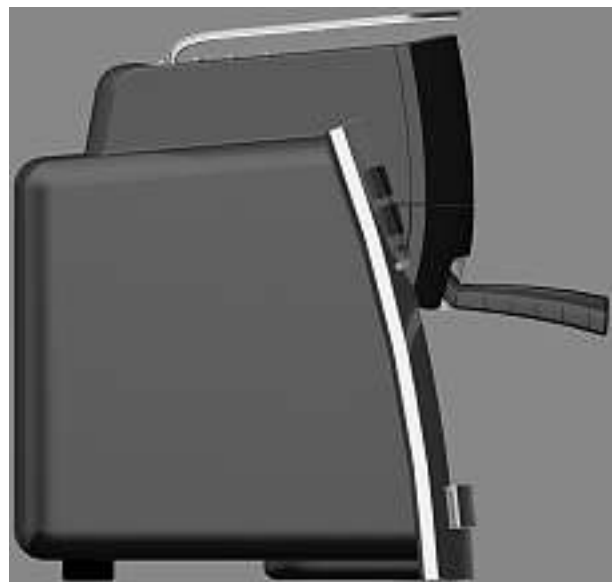
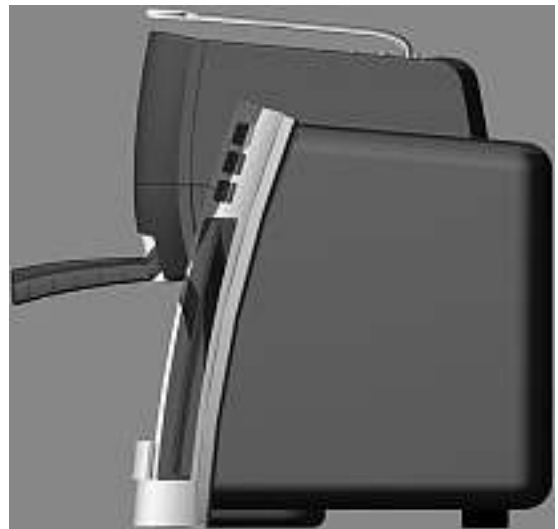


2

Cl. 07-02 133 097 07.08.2006

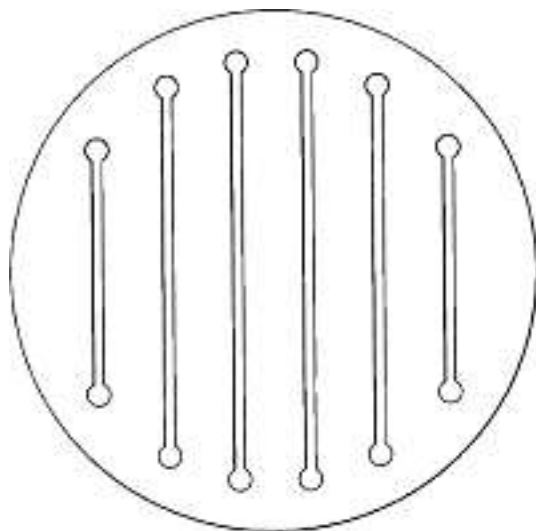
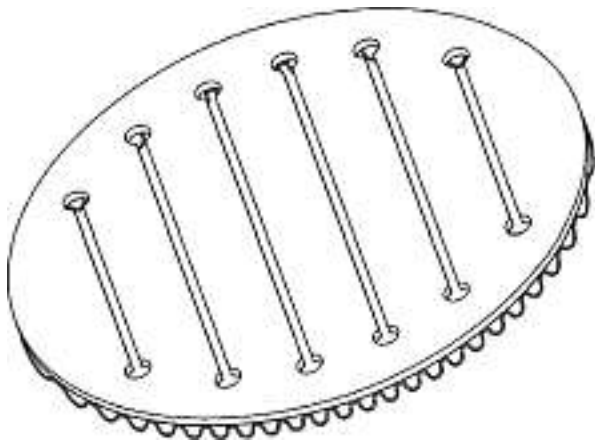
1 Design – Kaffeemaschine
Hinterleger: SGL Italia S.r.l., Strada San Mauro, 25,
10156 Torino, IT
Designer: Virginio Cortese, Torino
Vertreter: Bovard AG, 3000 Bern 25
Priorität: EM, 08.02.2006





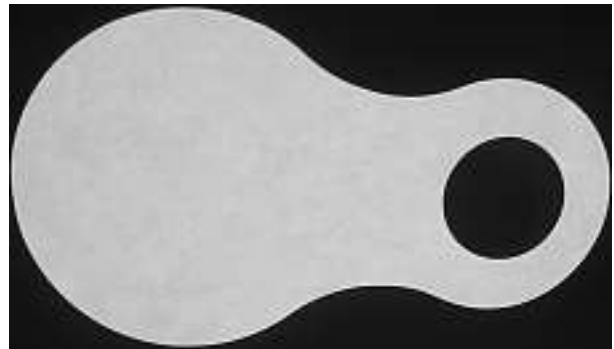
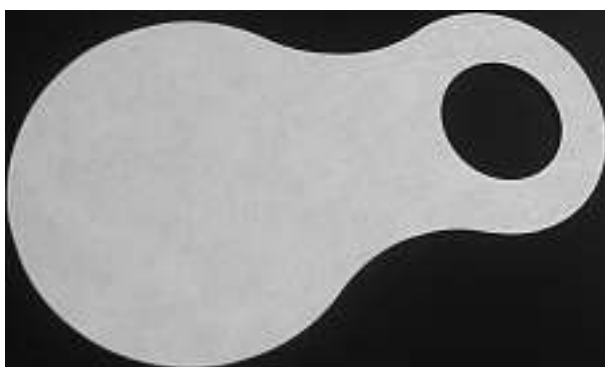
1

Cl. 07-02 133 098 10.08.2006
 1 design – plateau pour micro-onde
 Déposant: Société des Produits Nestlé SA, 1800 Vevey
 Designer: Rolland Lorbach, Hudson
 Mandataire: Nestec S.A., 1800 Vevey
 Priorité: US, 07.07.2006



FL 62381

Cl. 07-06 133 099 31.07.2006
 1 Design – Untersatz für Gläser
 Hinterleger: CARPE DIEM GmbH & Co. KG, Am Brunnen 1, Fuschl am See, AT
 Designer: Ulrike Leikmoser, Salzburg; Julia Preinsdorfer, Salzburg
 Vertreter: Dr. Renata Kündig, 8008 Zürich



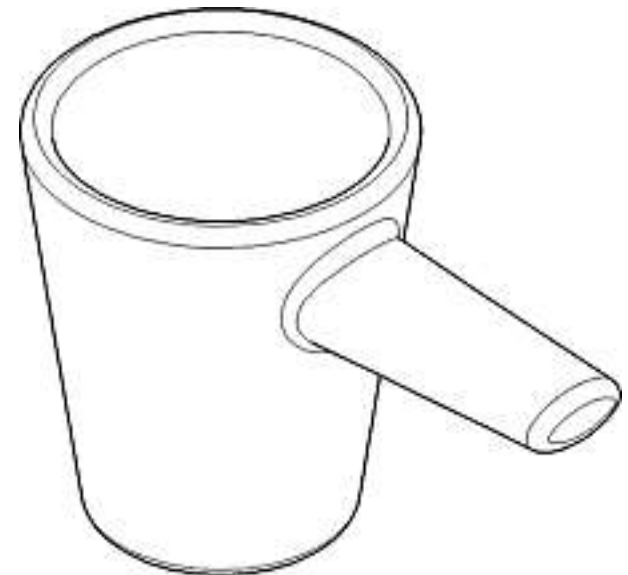
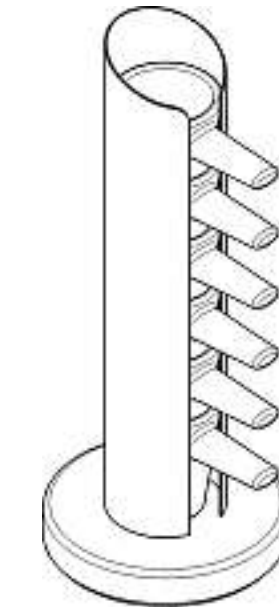
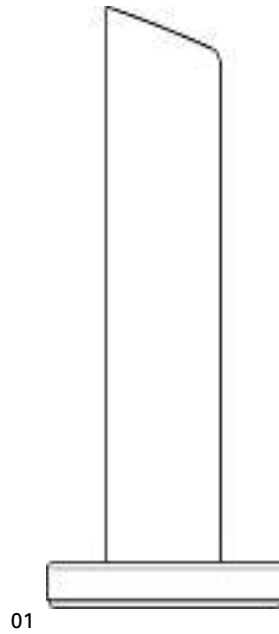
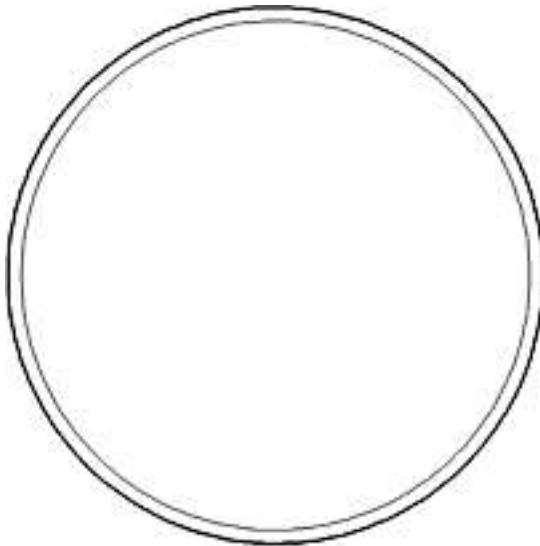
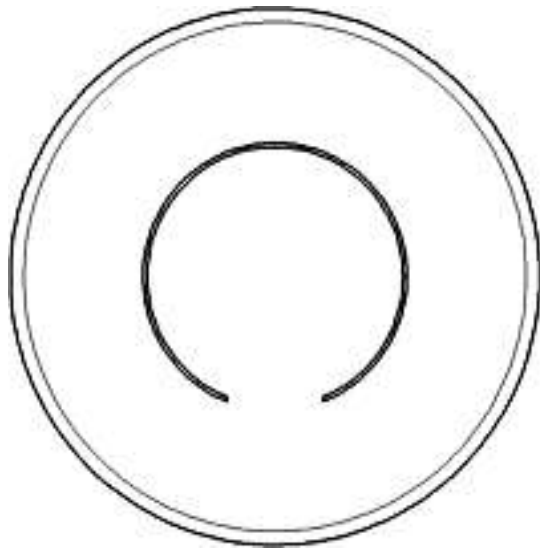
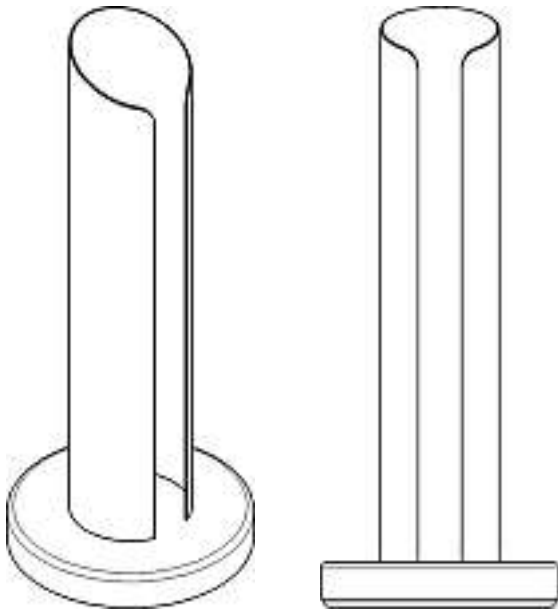
1

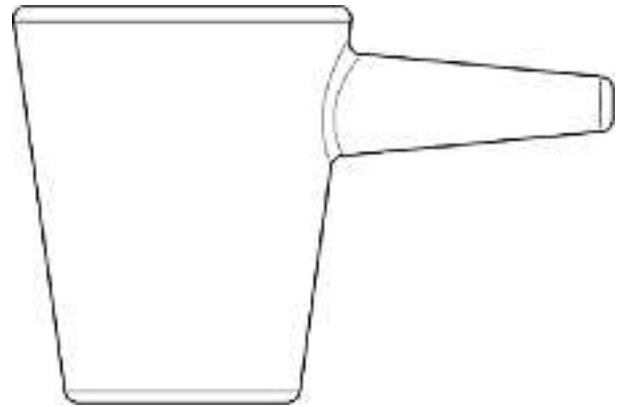
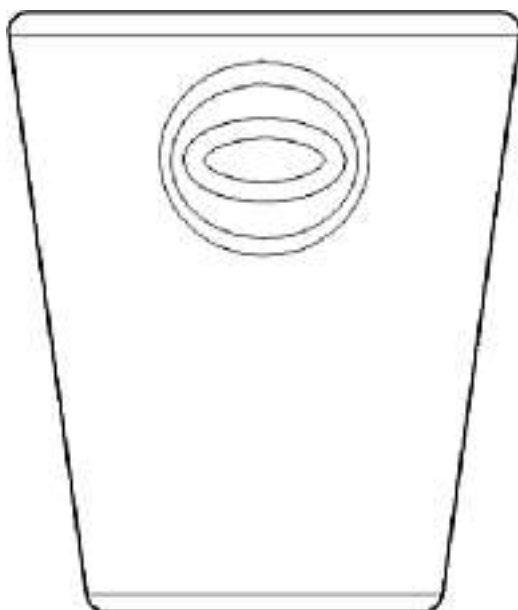
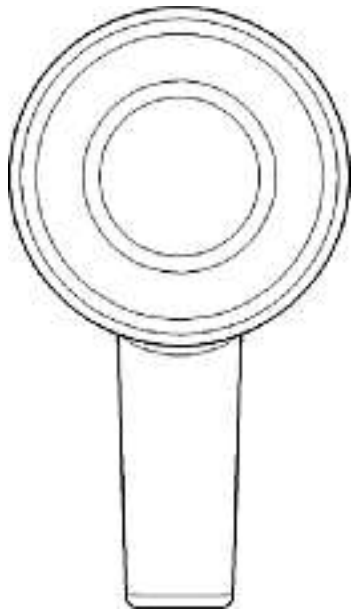
Cl. 07-07 133 100 07.08.2006
 1 Design – Behälter
 Hinterleger: Sabina Reiss, Oberdorfstrasse 14, 5623 Boswil



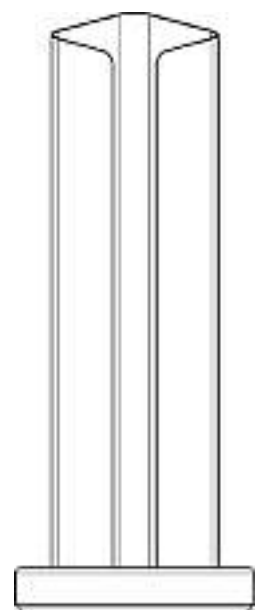
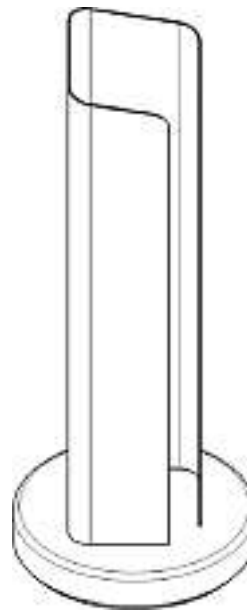
CB 25 16

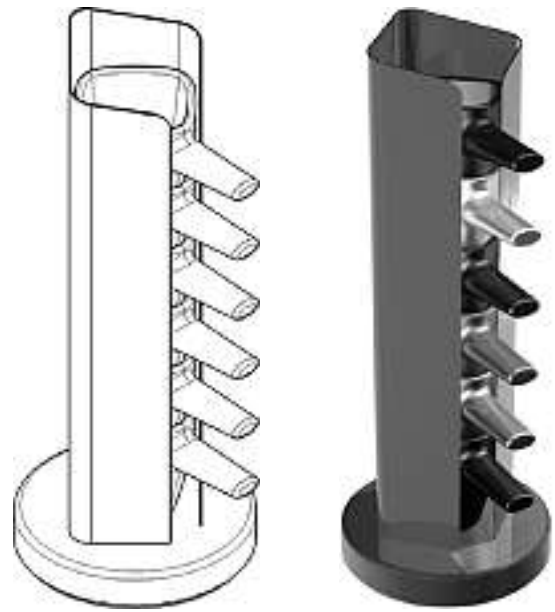
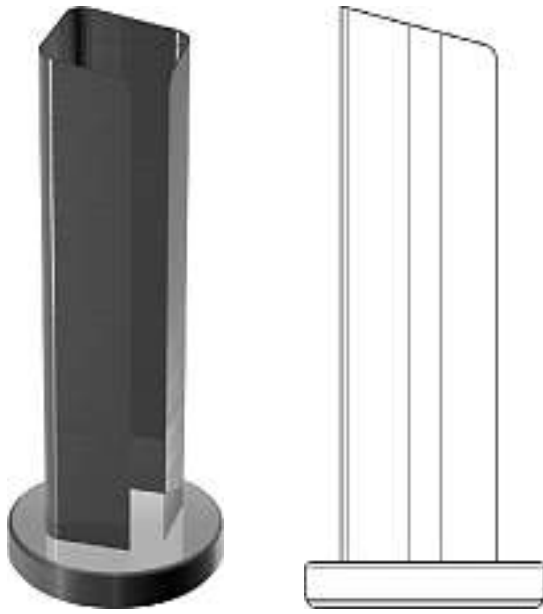
Cl. 07-99 133 101 11.08.2006
11 Design – Haltevorrichtung
Hinterleger: tavolaswiss GmbH, Büfelderstrasse 1,
8370 Sirmach
Designer: Stephan Leitl, Ravensburg
Vertreter: Patentanwalt Dipl.-Ing. Wolfgang Heisel,
8570 Weinfeldern



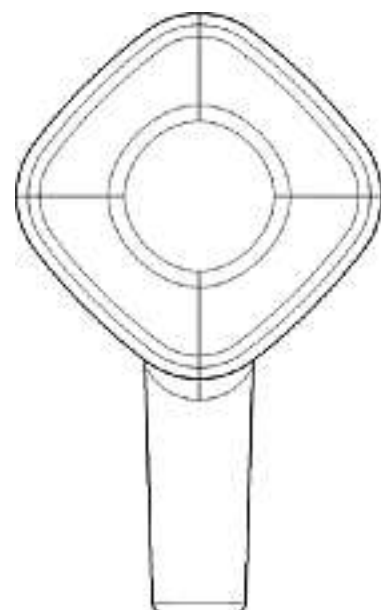
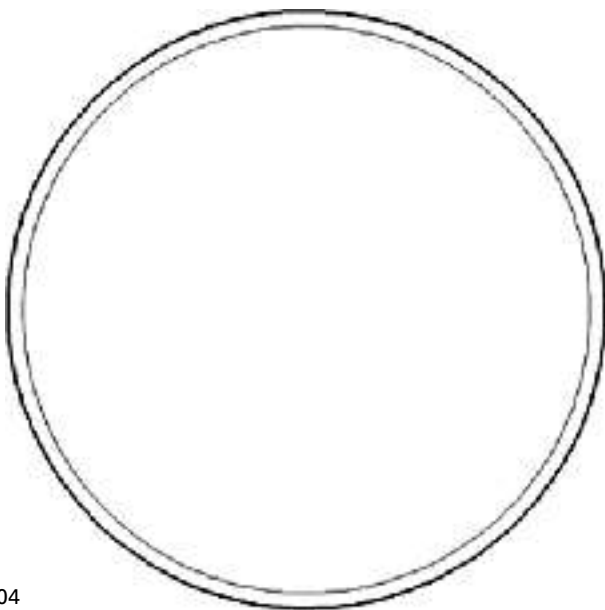
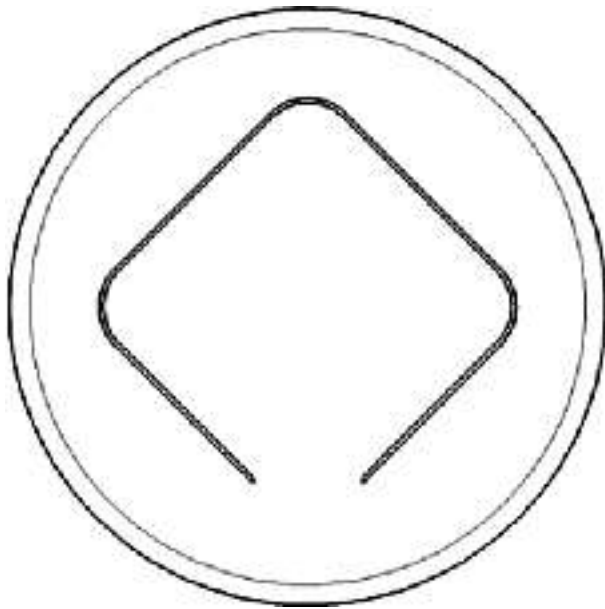


03

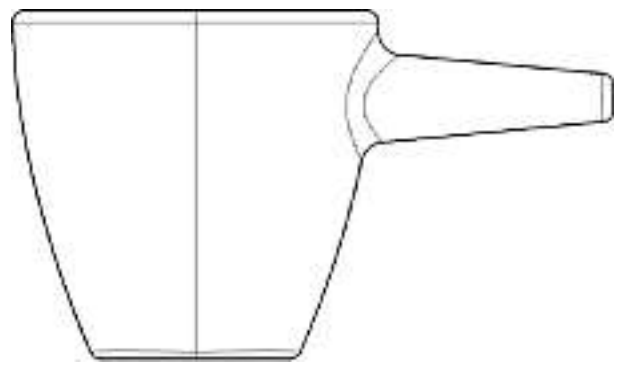
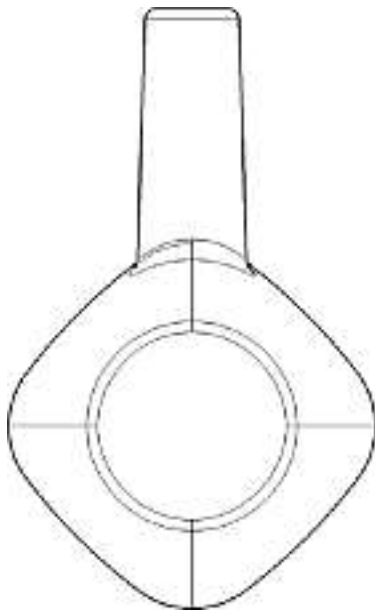




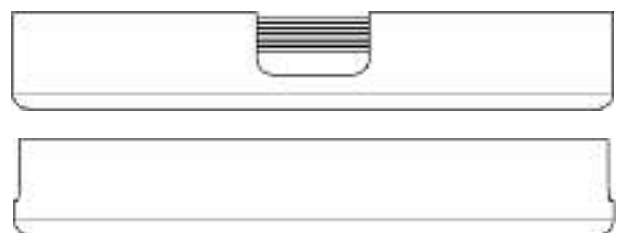
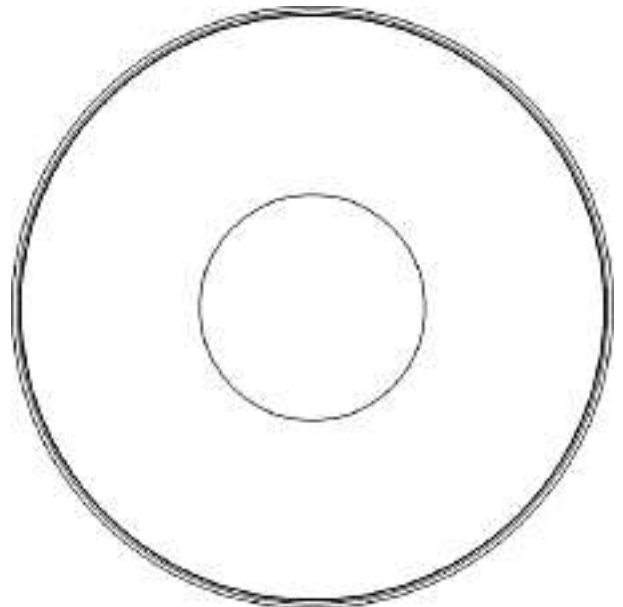
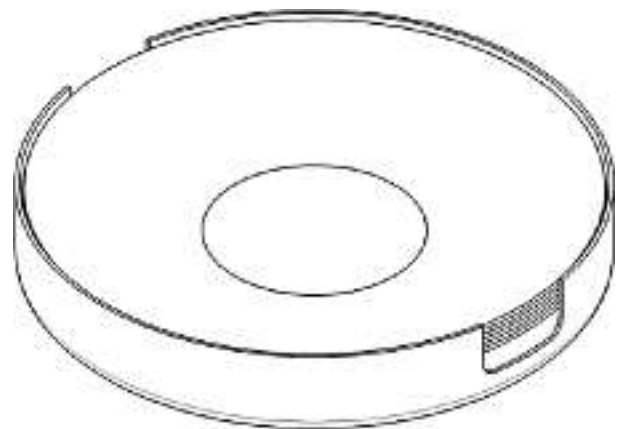
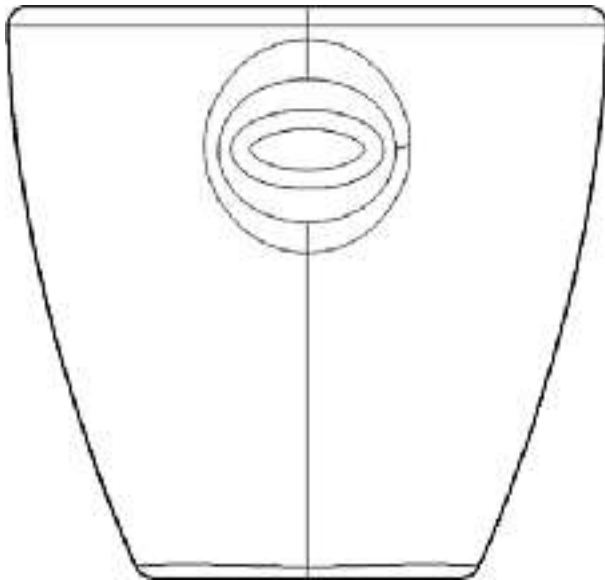
05

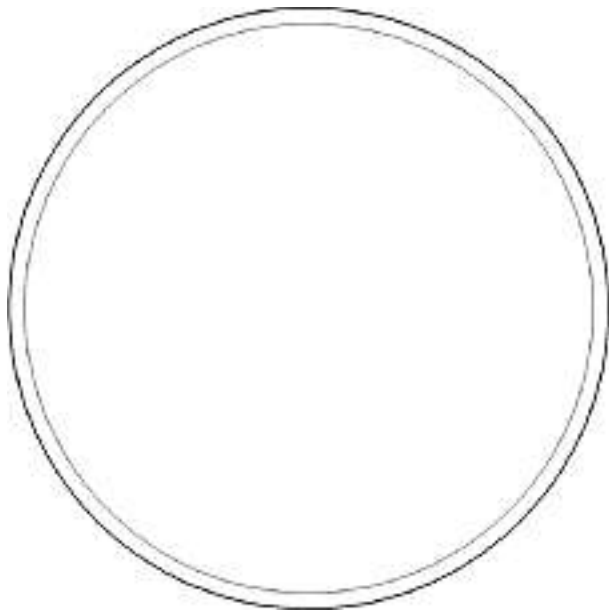


04

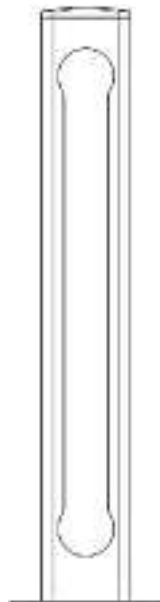
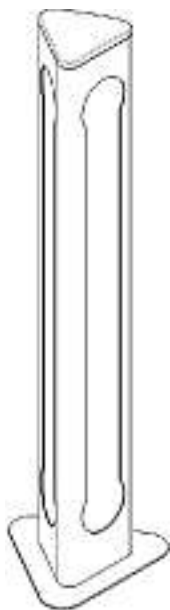
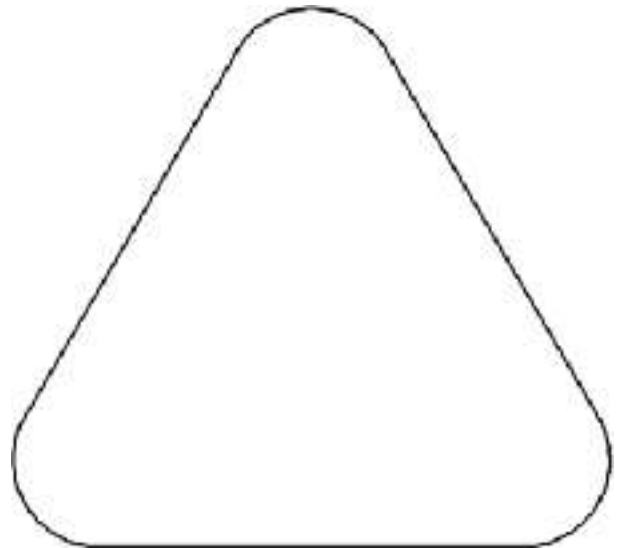
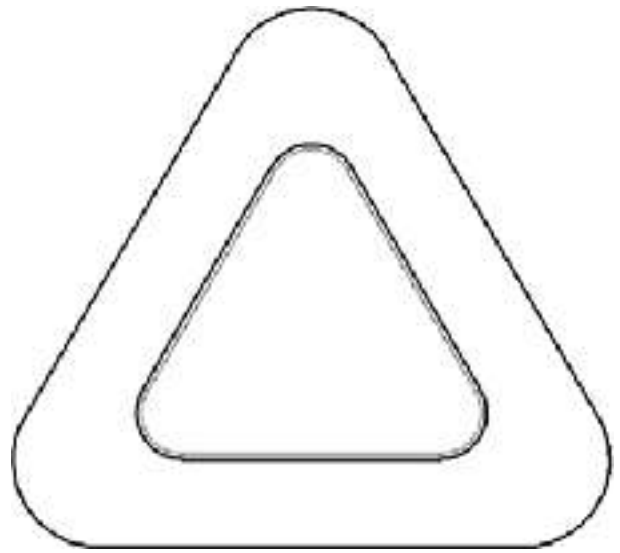


06

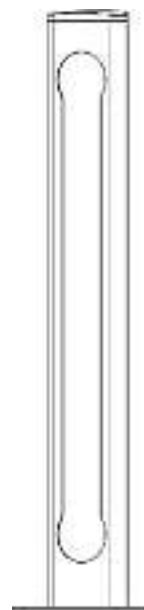




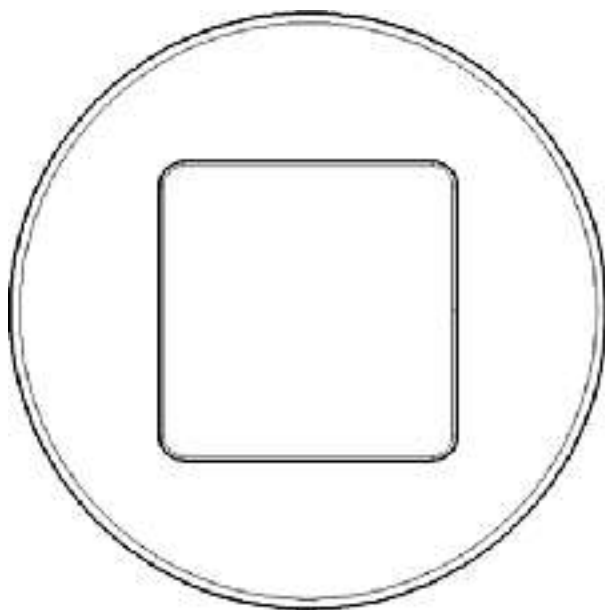
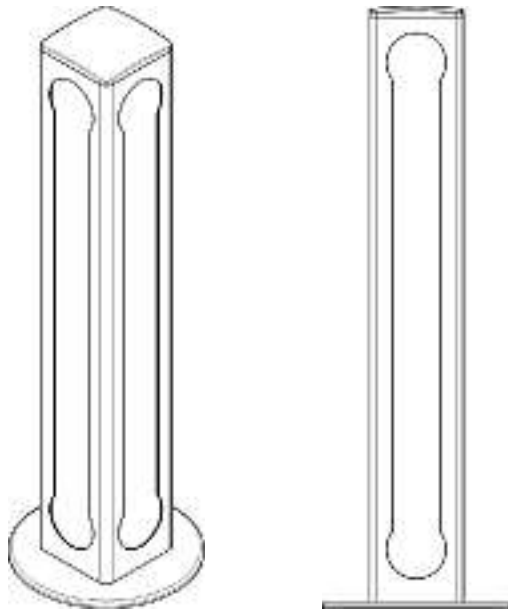
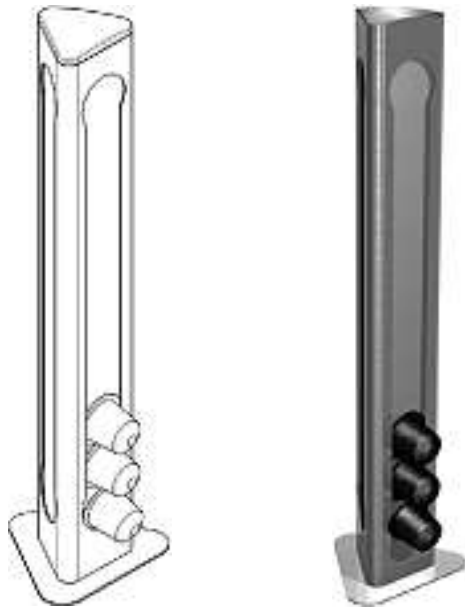
07



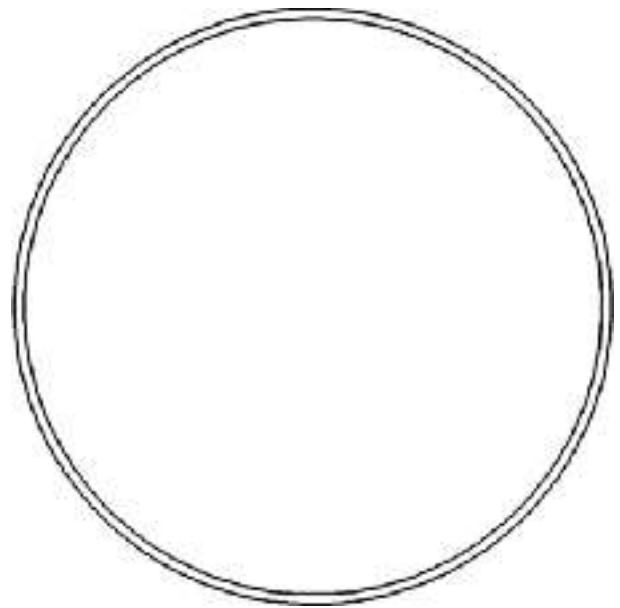
08



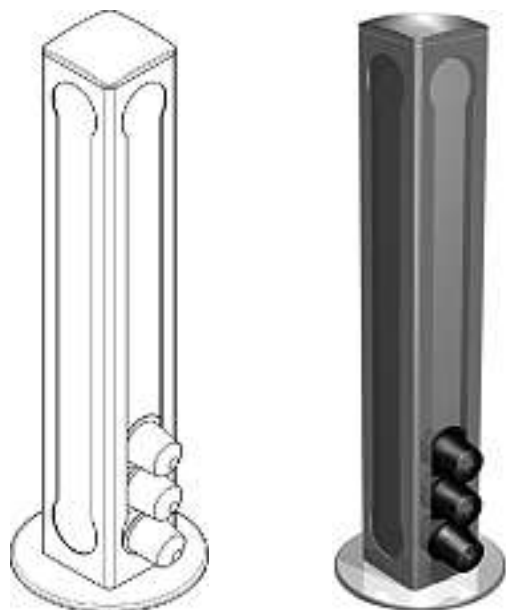
09



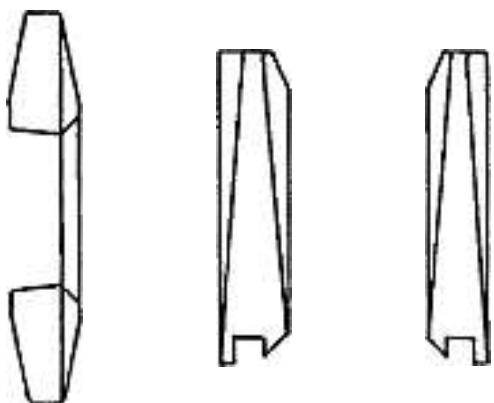
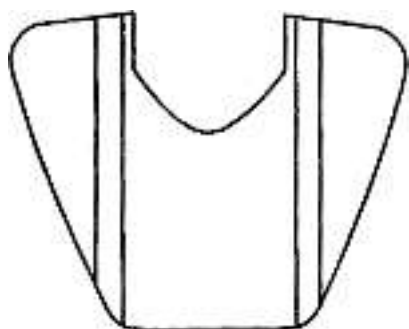
10



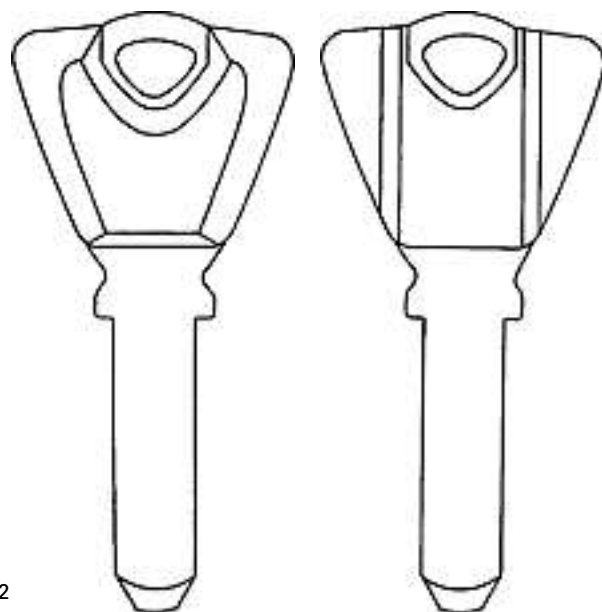
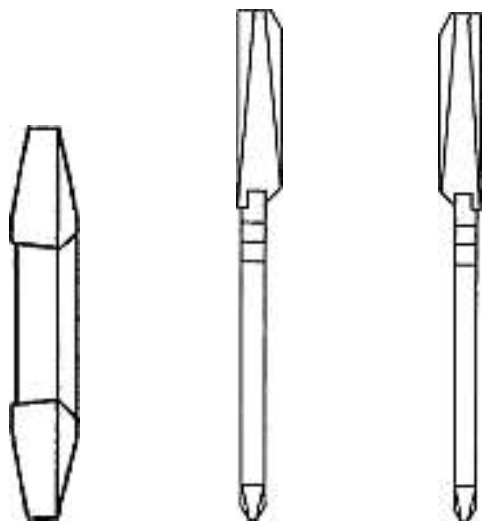
11



Cl. 08-07 **133 102** 09.08.2006
 2 Design – Kappe für einen Sicherheitsschlüssel und Sicherheitsschlüssel
 Hinterleger: Keso AG, Untere Schwandenstrasse 22, 8805 Richterswil
 Designer: Ernst Keller, Wollerau
 Vertreter: Isler & Pedrazzini AG, 8023 Zürich

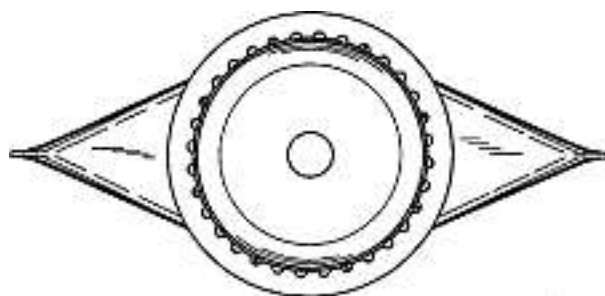
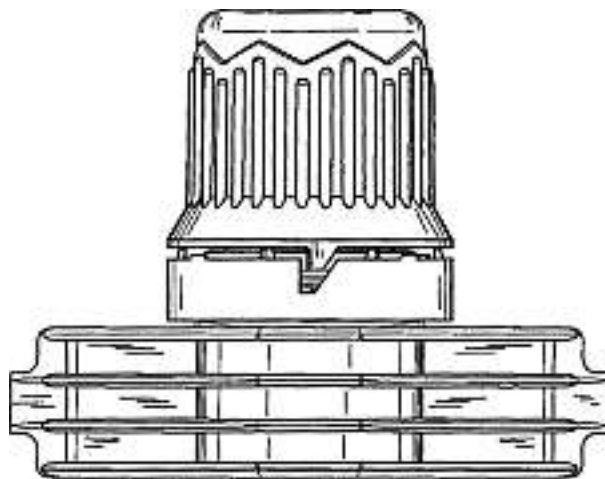


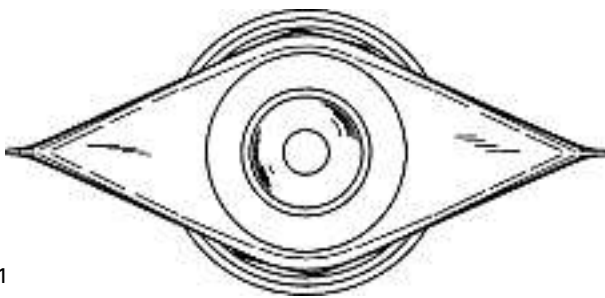
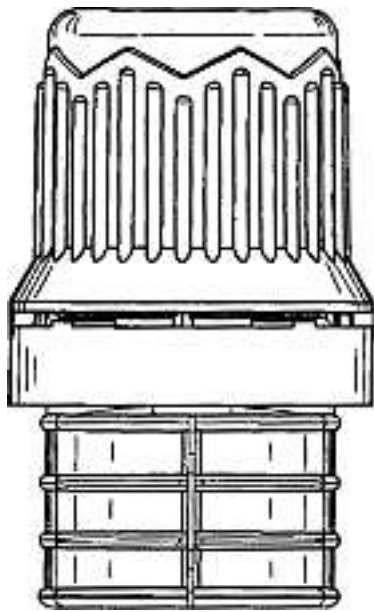
1



2

Cl. 09-07 **133 103** 07.08.2006
 1 Design – Verpackungs-/Behälterverschluss
 Hinterleger: Georg Menshen GmbH & Co. KG, Industriestrasse 26, Finnentrop, DE
 Designer: Stefan Wolff, Reichshof; Ludger Braukmann, Sundern
 Vertreter: Schmauder & Partner AG, Patent- und Markenanwälte VSP, 8038 Zürich





1

Cl. 10-02 133 104 10.08.2006
 1 design – montre
 Déposant: E-DESIGN, Eddy Burgener, Rue de la Gare 4,
 case postale 120, 2525 Le Landeron
 Designer: Eddy Burgener, Le Landeron



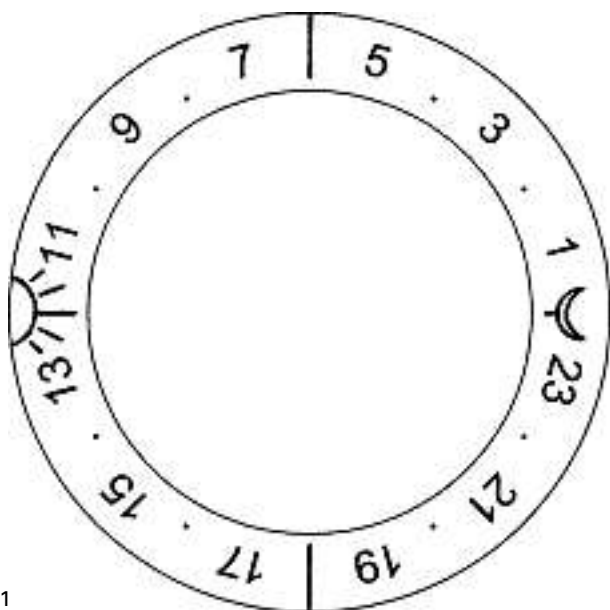
002

Cl. 10-07 133 105 04.08.2006
 1 design – cadran de montre
 Déposant: DUSSERT WATCH Sàrl, Rue François-Ruchon 3,
 CP 169, 1211 Genève 13
 Designer: Didier Dussert, Genève



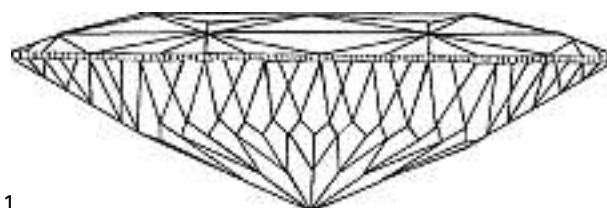
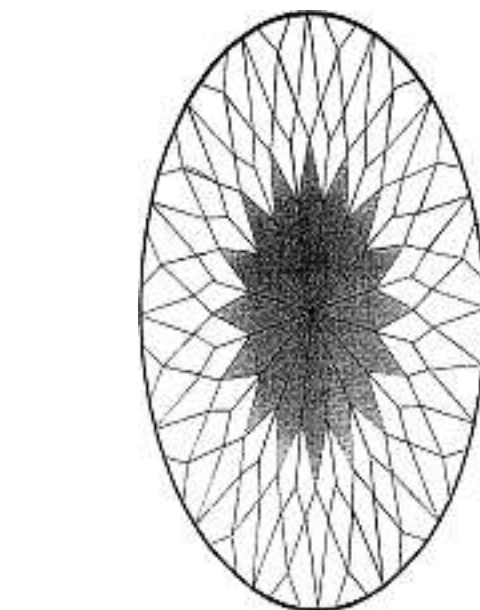
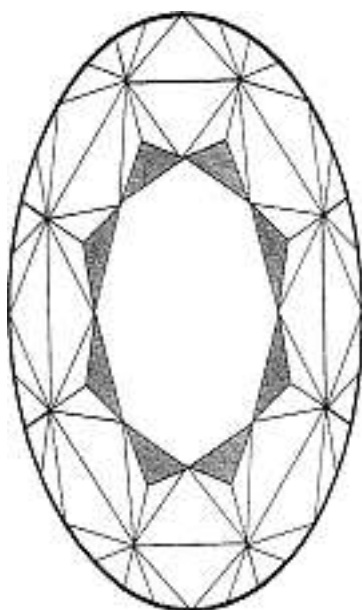
40011

Cl. 10-07 133 106 11.08.2006
 1 Design – Uhrenlunette
 Hinterleger: Josef Guntli, Ilgenweg 9, 7324 Vilters



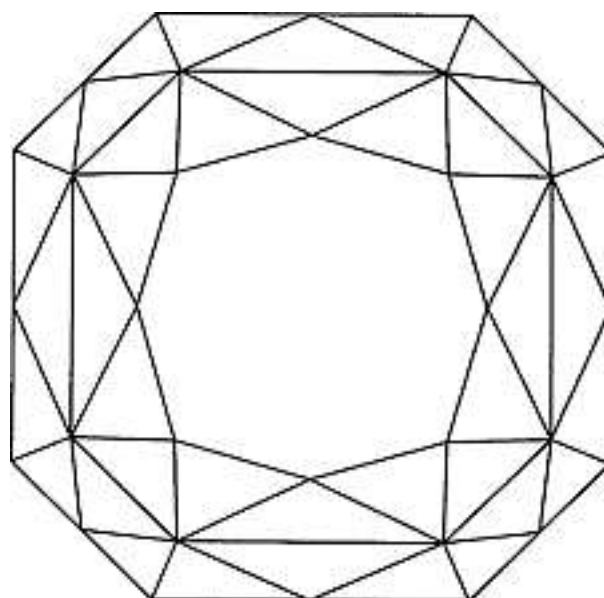
1

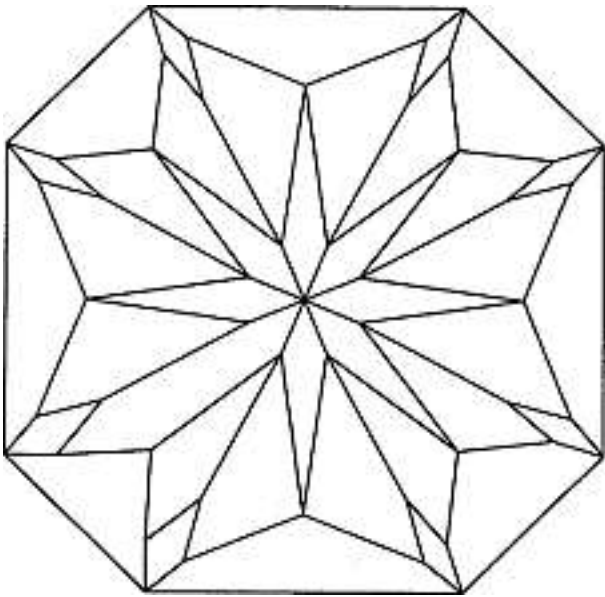
Cl. 11-01 133 107 28.07.2006
 1 design – pierre précieuse
 Déposant: Ceylinco Coloured Stones (Pvt) Ltd, No. 13, Dickmans Lane, Colombo, LK
 Designer: Warnakulasuriya Ponnakuttige Joseph Lionel Marius Fernando, Colombo
 Mandataire: CRONIN Intellectual Property, 1260 Nyon



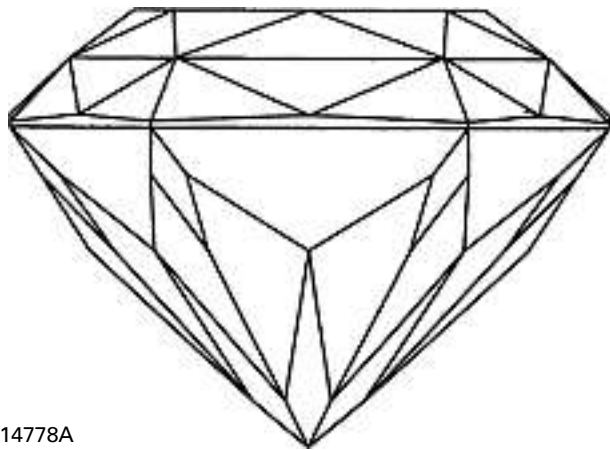
1

Cl. 11-01 133 108 07.08.2006
 1 design – pierre précieuse
 Déposant: L. Krochmal & Sons, Pelikaanstraat 62, Antwerpen, BE
 Designer: Henry Krochmal, Wilrijk
 Mandataire: MICHELI & CIE SA, 1226 Thônex
 Priorité: EM, 28.02.2006





41715



14778A



41718

Cl. 11-02 **133 109** 10.08.2006
 3 Design – Ziergegenstände
 Hinterleger: Schlittler & Co. AG, Franzosenstrasse,
 6423 Seewen SZ
 Designer: Markus Völkle, Gersau; Bruno Camenzind, Gersau

Cl. 12-08 **133 110** 02.08.2006
 1 design – automobile
 Depositante: Honda Motor Co., Ltd., No. 1-1, 2-chome,
 Minami-aoyama, Minato-ku, Tokyo, JP
 Designer: Toshiyuki Okumoto, Saitama; Hiroshi Yoshida,
 Saitama
 Mandatario: Fiammenghi-Fiammenghi, 6900 Lugano
 Priorità: JP, 20.02.2006



41748

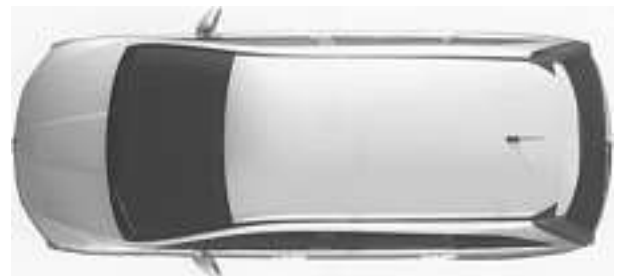




485

Cl. 12-08 **133 111** 02.08.2006

1 design – automobile
Depositante: Honda Motor Co., Ltd., No. 1-1, 2-chome,
Minami-aoyama, Minato-ku, Tokyo, JP
Designer: Hideaki Uchino, Saitama; Daisuke Sawai, Saitama
Mandatario: Fiammenghi-Fiammenghi, 6900 Lugano
Priorità: JP, 20.02.2006





486

Cl. 12-11 133 112 30.07.2006
 1 Design – Motorrad
 Hinterleger: Thierry Aubert, Gladiolenweg 17, 8048 Zürich



M1

Cl. 14-02 133 113 08.08.2006
 3 Design – Datenverarbeitungsanlagen,
 Datenverarbeitungszubehör
 Hinterleger: Carpo Trading SA, Route des Avouillons 30,
 1196 Gland
 Designer: Michael Urban, Gland
 Vertreter: Schneider Feldmann AG, Patent- und
 Markenanwälte, 8039 Zürich
 Priorität: EM, 09.02.2006; EM, 09.02.2006; EM, 09.02.2006



1

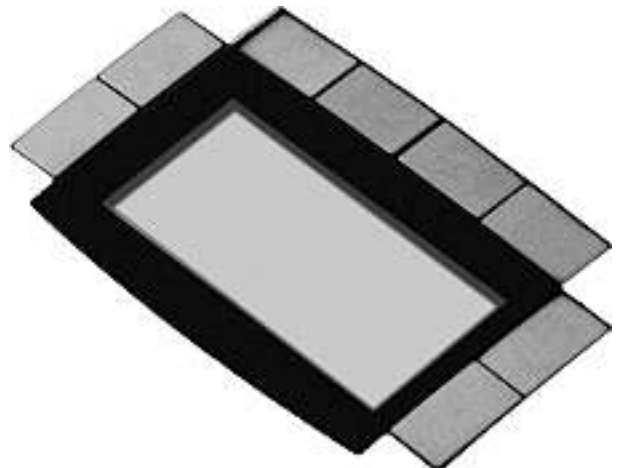


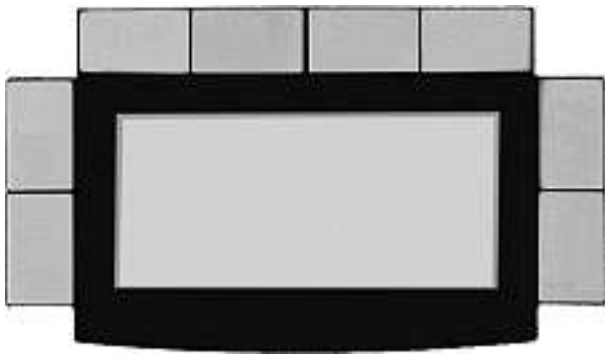
2



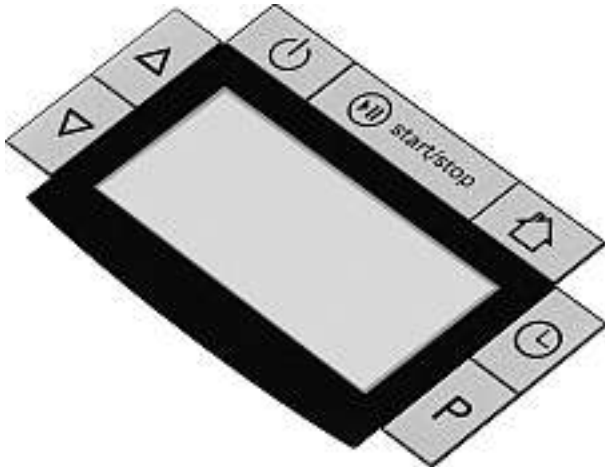
3

Cl. 15-05 **133 114** 07.08.2006
 3 Design – Anzeige-/Eingabefeld
 Hinterleger: BSH Bosch und Siemens Hausgeräte GmbH,
 Carl-Wery-Strasse 34, München, DE
 Designer: Jörg Schröter, Größenzell
 Vertreter: Isler & Pedrazzini AG, 8023 Zürich

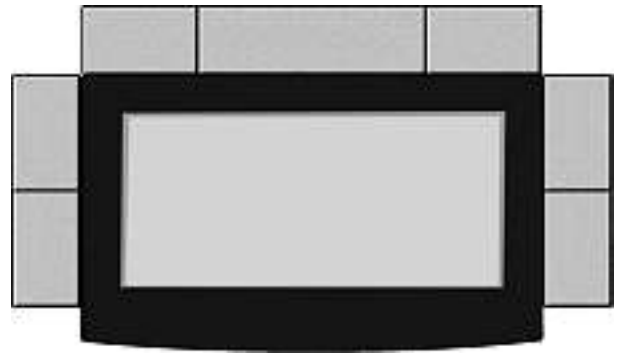
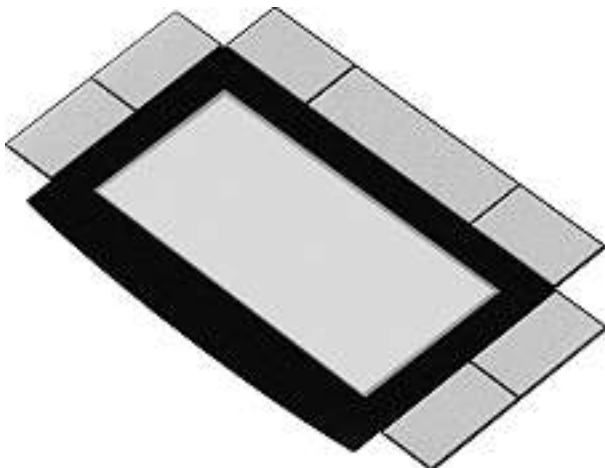




1



2



3

Cl. 15-05 133 115 14.08.2006
 1 Design – Staubsauger
 Hinterleger: BSH Bosch und Siemens Hausgeräte GmbH,
 Carl-Wery-Strasse 34, München, DE
 Designer: Jörg Schröter, Gröbenzell
 Vertreter: Isler & Pedrazzini AG, 8023 Zürich
 Priorität: EM, 22.06.2006





M13220

Cl. 15-05 **133 116** 14.08.2006
 1 Design – Staubsauger
 Hinterleger: BSH Bosch und Siemens Hausgeräte GmbH,
 Carl-Wery-Strasse 34, München, DE
 Designer: Jörg Schröter, Gröbenzell
 Vertreter: Isler & Pedrazzini AG, 8023 Zürich
 Priorität: EM, 22.06.2006

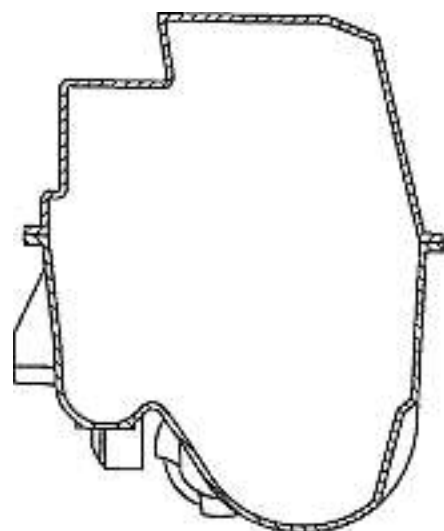
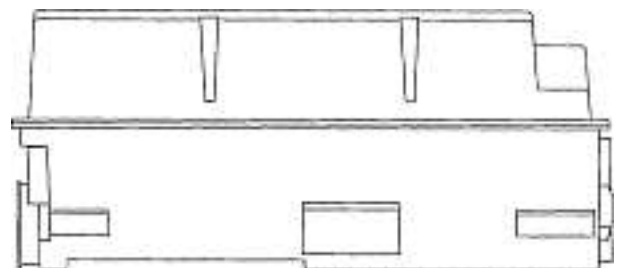
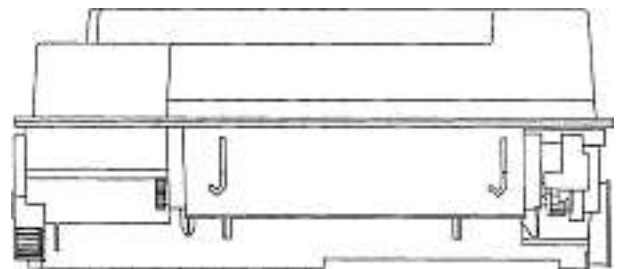


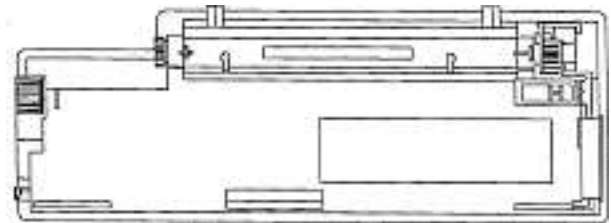
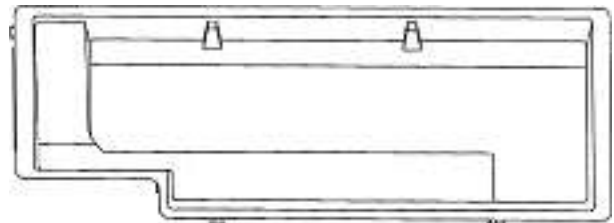
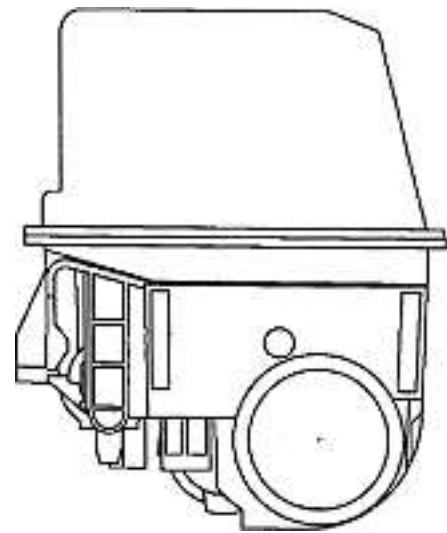
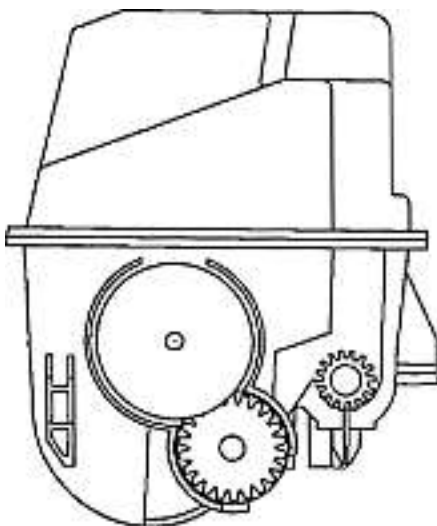
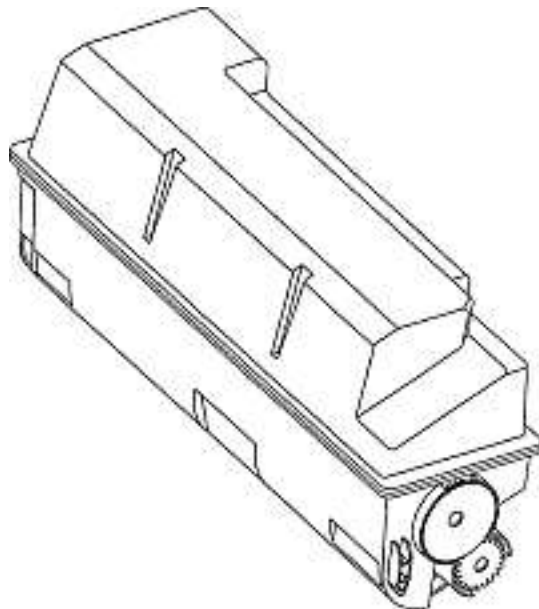
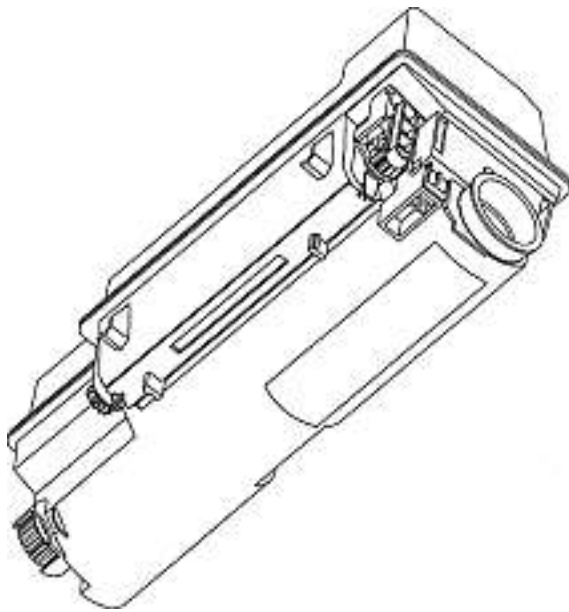


M13221

Cl. 16-03 133 117 07.08.2006

1 design – cartuccia toner
Depositante: Kyocera Mita Corporation, 2-28, 1-chome,
Tamatsukuri, Chuo-ku, Osaka, JP
Designer: Hiroshi Hatanaka, Kitakatsuragi-gun
Mandatario: M. ZARDI & CO. S.A., 6900 Lugano
Priorità: JP, 17.02.2006

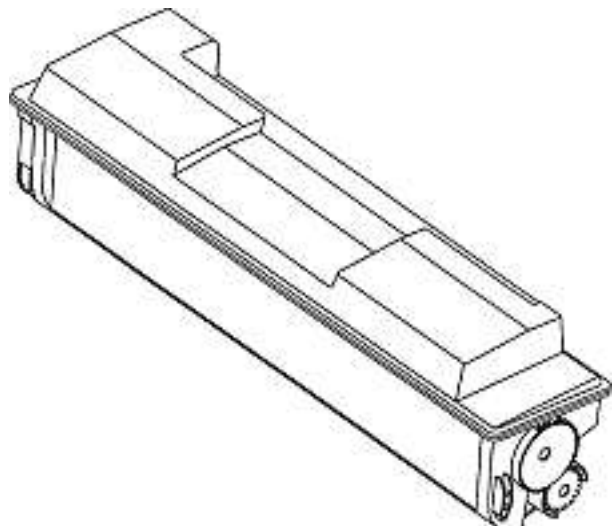


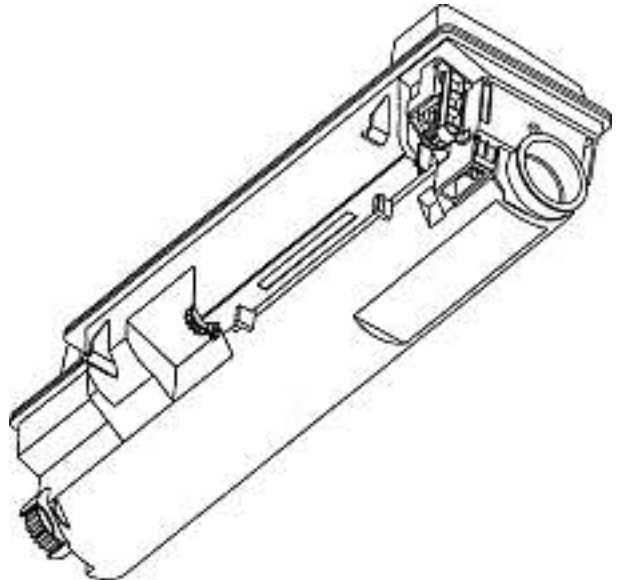
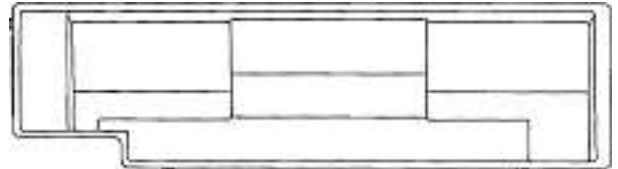
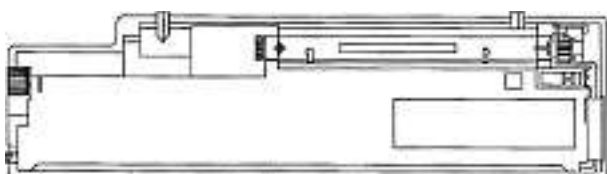
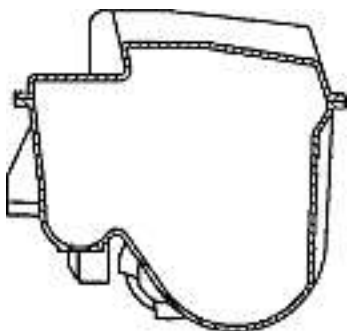
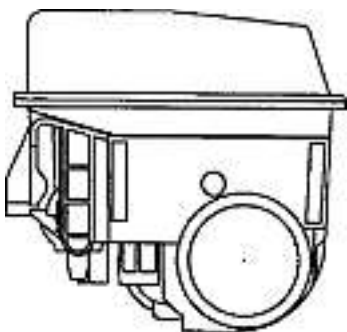
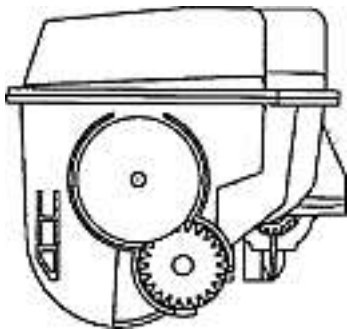
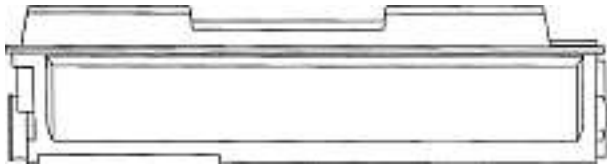
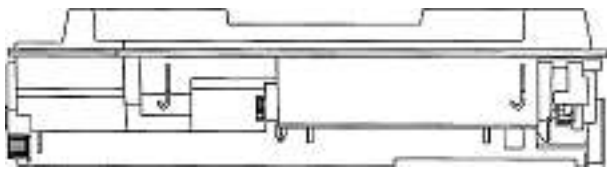


GIP0040CH

Cl. 16-03 133 118 07.08.2006

1 design – cartuccia toner
 Depositante: Kyocera Mita Corporation, 2-28, 1-chome,
 Tamatsukuri, Chuo-ku, Osaka, JP
 Designer: Hiroshi Hatanaka, Kitakatsuragi-gun
 Mandatario: M. ZARDI & CO. S.A., 6900 Lugano
 Priorità: JP, 17.02.2006





GIP005OCH

Cl. 16-03

133 119

07.08.2006

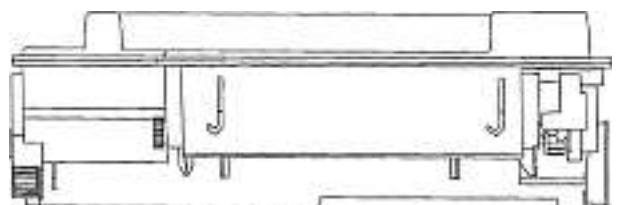
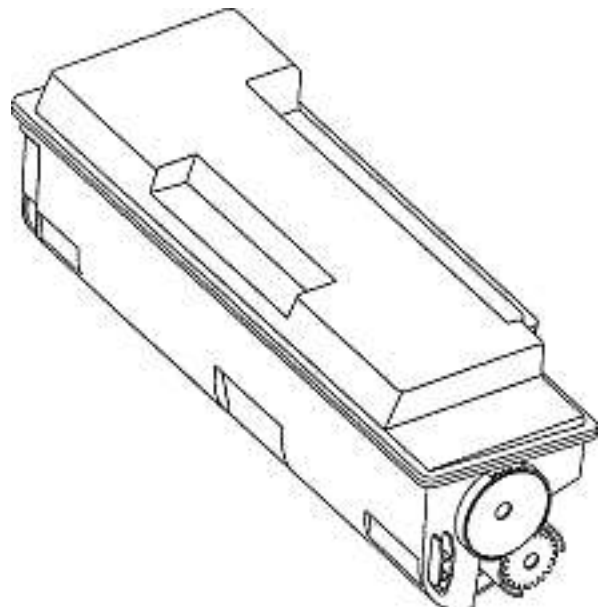
1 design - cartuccia toner

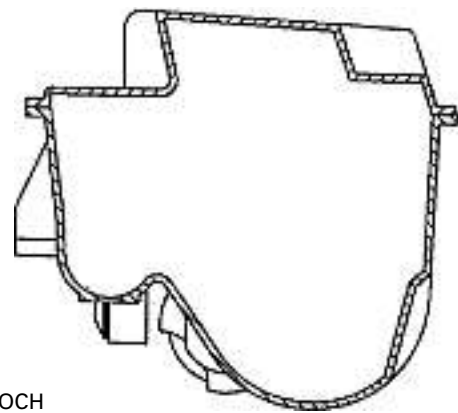
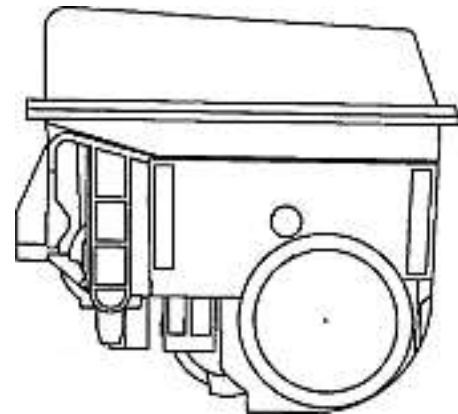
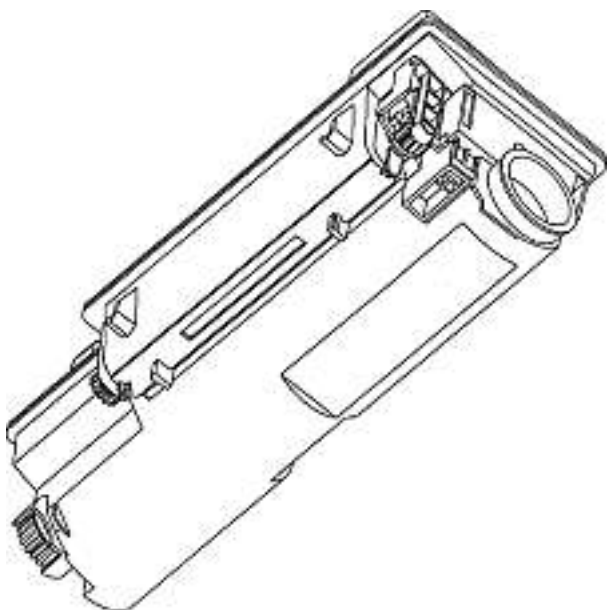
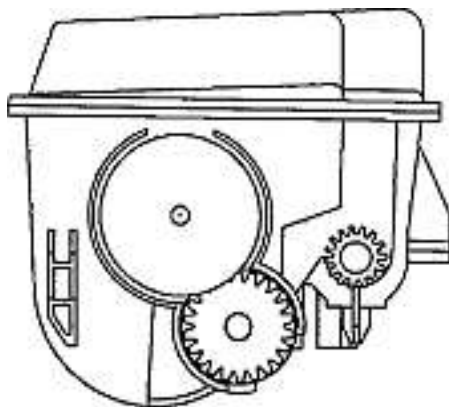
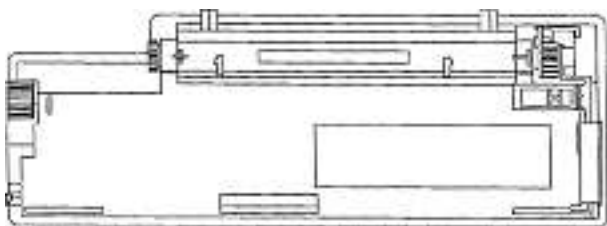
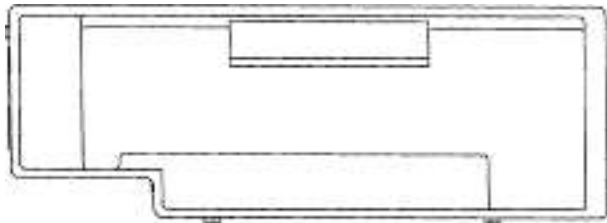
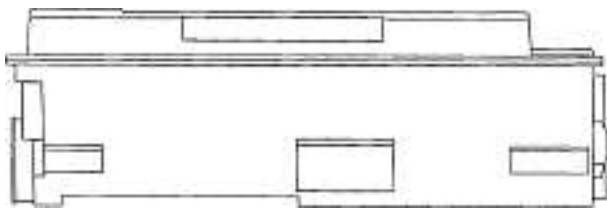
Depositante: Kyocera Mita Corporation, 2-28, 1-chome, Tamatsukuri, Chuo-ku, Osaka, JP

Designer: Hiroshi Hatanaka, Kitakatsuragi-gun

Mandatario: M. ZARDI & CO. S.A., 6900 Lugano

Priorità: JP, 17.02.2006





GIP006OCH

Cl. 19-08 133 120 05.08.2006
1 design – modello di stampa
Depositante: Albino Frigeri, Via S. Carlo 24, 6932 Breganzona



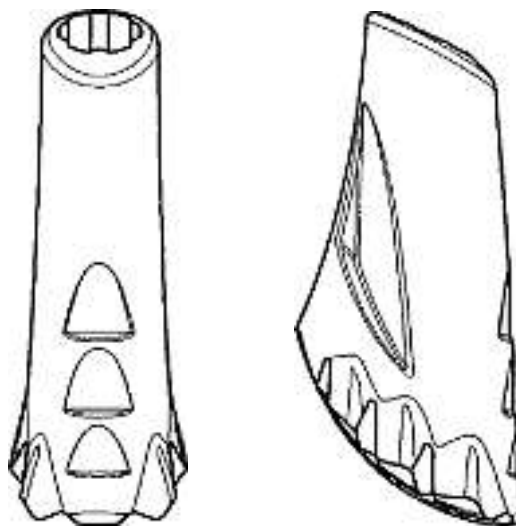
Lottatori

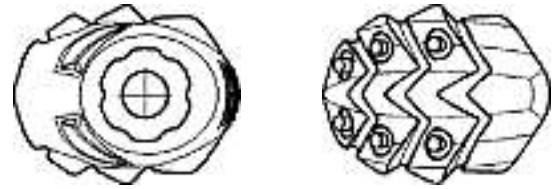
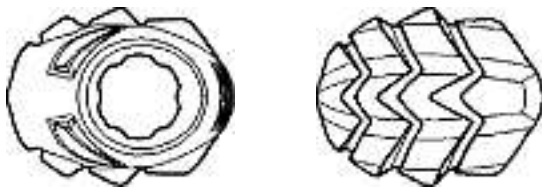
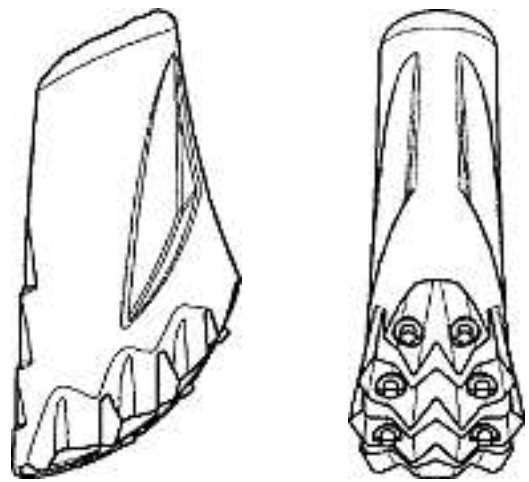
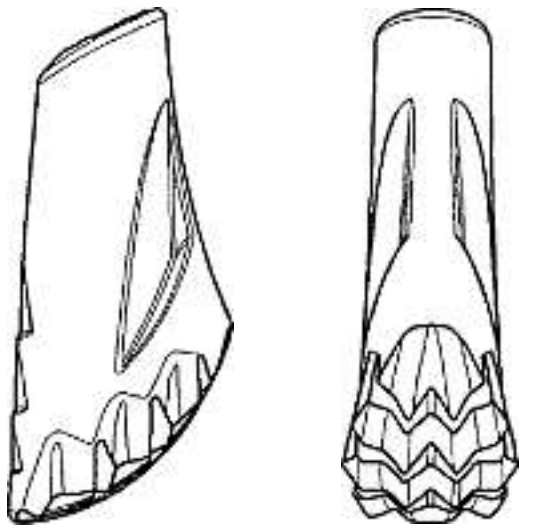
Cl. 21-02 133 121 25.07.2006
 1 design – pallone da calcio
 Depositante: BARILLA G. e R. Fratelli S.p.A., Viale Riccardo e
 Pietro Barilla, 3/A, 43100 Parma, IT
 Designer: Roberta Gambino, Torino; Stefano Marazzi, Parma
 Mandatario: M. ZARDI & CO. S.A., 6900 Lugano
 Priorità: EM, 26.01.2006



BOF009OCH

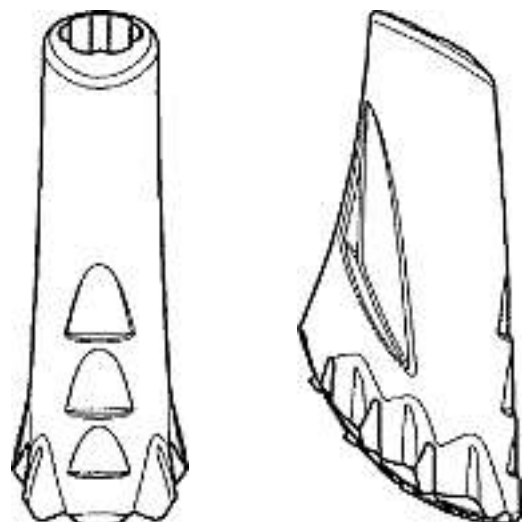
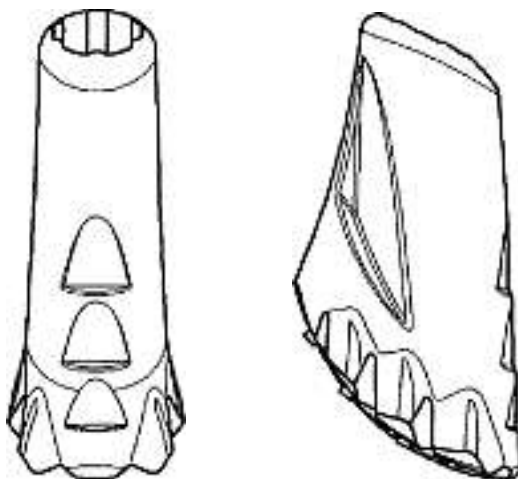
Cl. 21-02 133 122 31.07.2006
 4 Design – Puffer für Sport-Stock
 Hinterleger: Lekisport AG, Lindenstrasse 8, 6340 Baar
 Designer: Rainer Müller, München; Eberhard Heim,
 Unterensingen
 Vertreter: Isler & Pedrazzini AG, 8023 Zürich

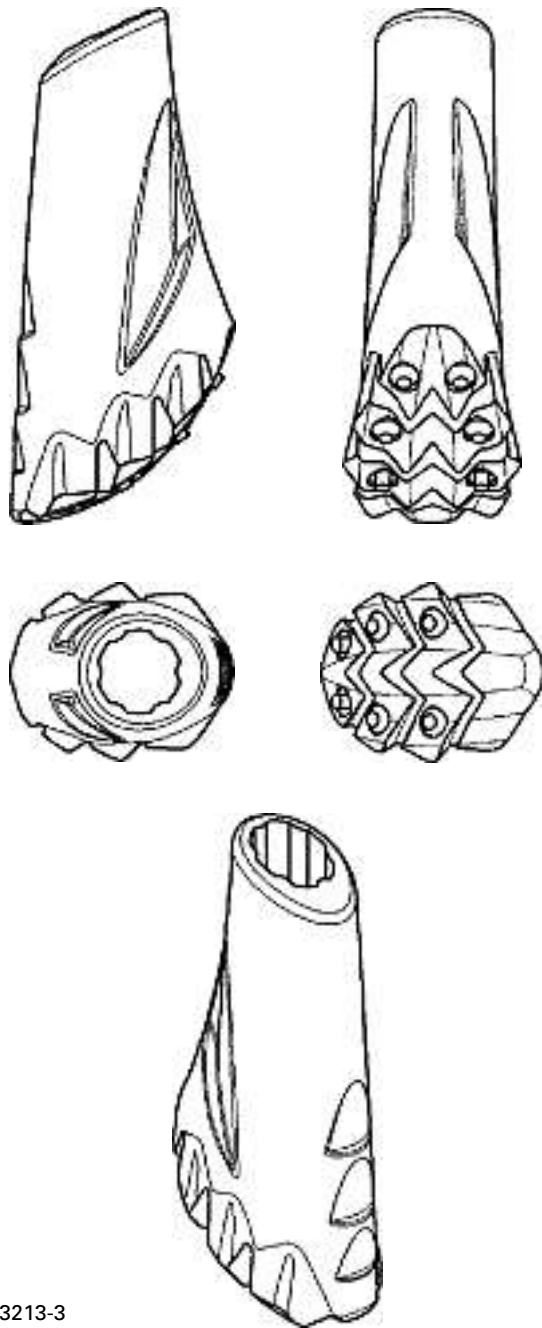




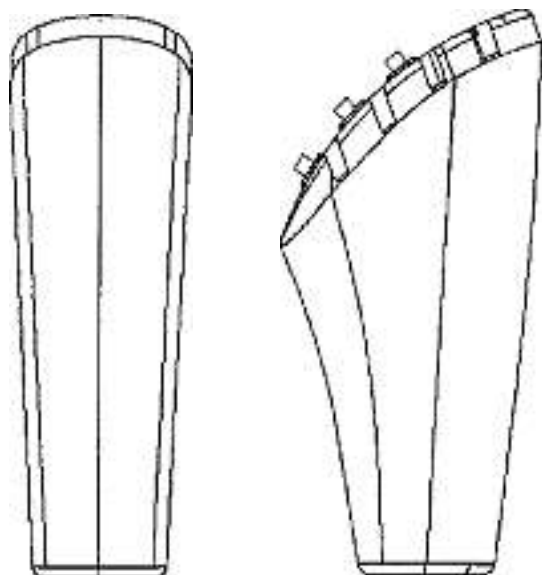
M13213-1

M13213-2

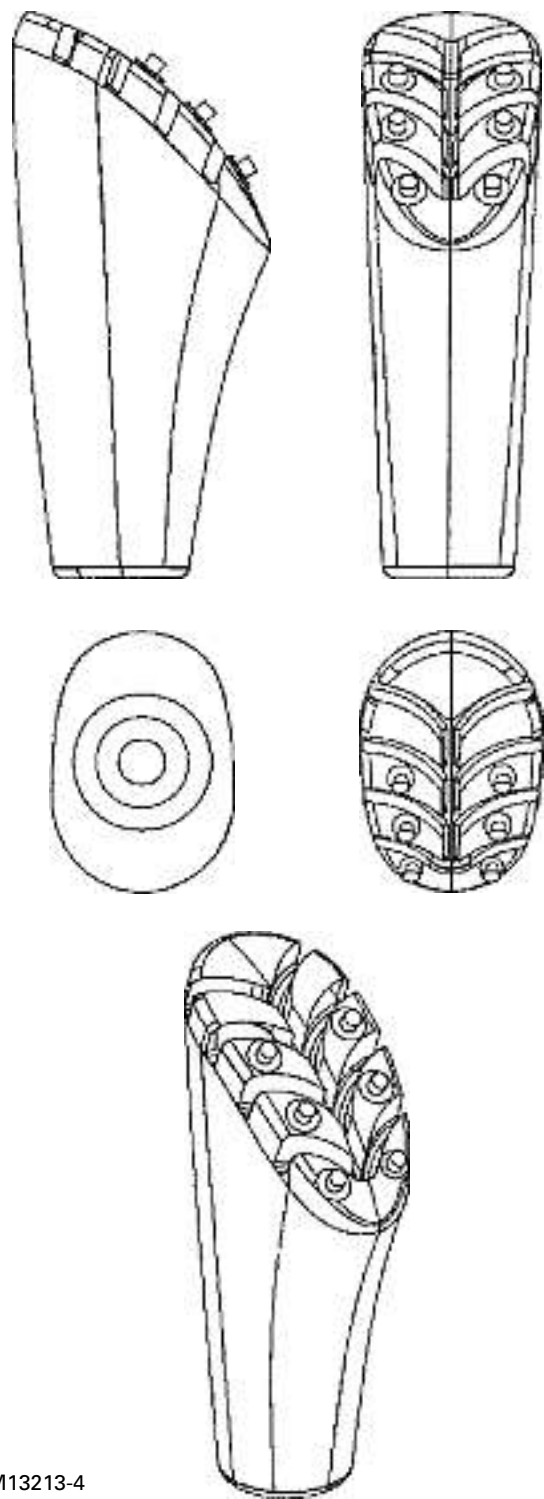




M13213-3

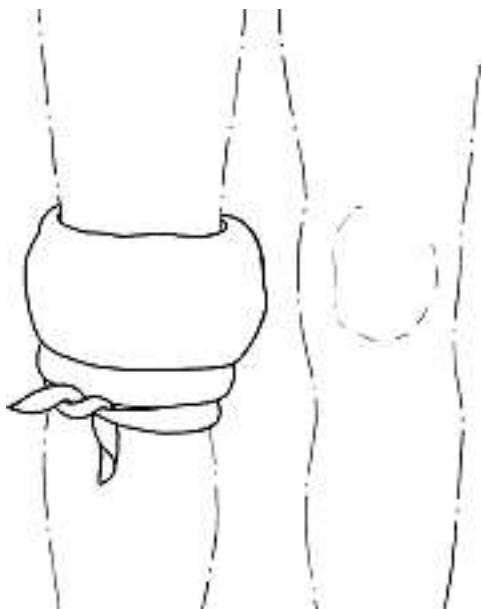


M13213-4



Cl. 24-04 133 124 09.08.2006
1 Design – Wickel
Hinterleger: Liselotte Bircher, Ritterstrasse 2,
3047 Bremgarten b. Bern





Traubenkernen-Wickelpäckli

Cl. 25-02 **133 125** 27.07.2006

1 design – éléments de construction

Déposant: ESAY SA, Rue Bonne de Bourbon 12, 1920 Martigny

Designer: Mathieu Rouiller, Martigny-Croix

Mandataire: Alain Guigoz, Avocat, 1002 Lausanne



1

Cl. 25-03

133 126

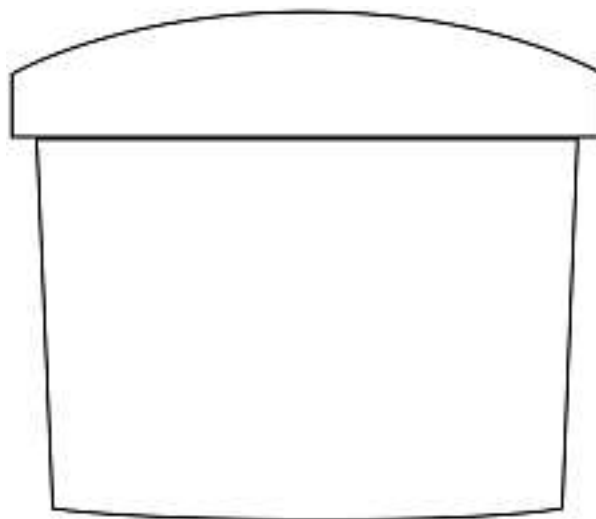
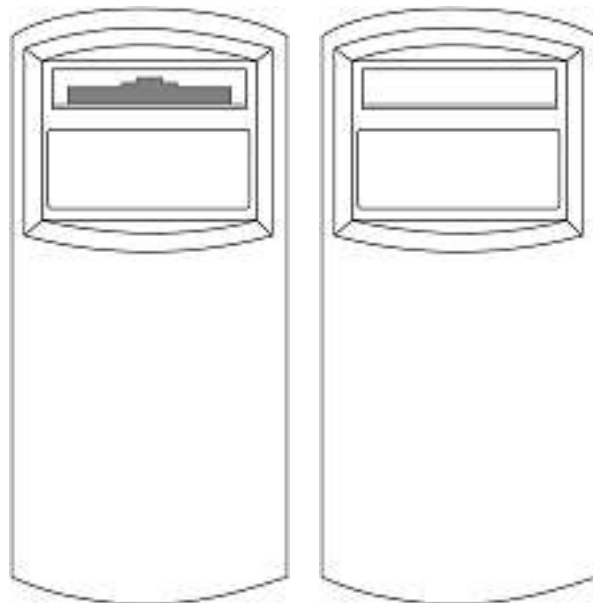
04.08.2006

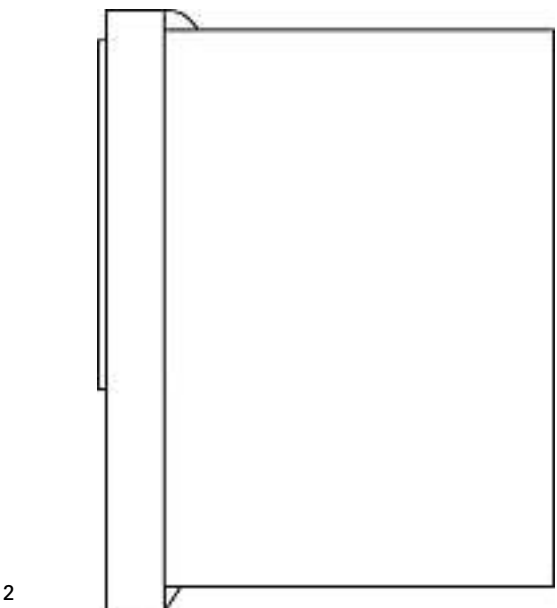
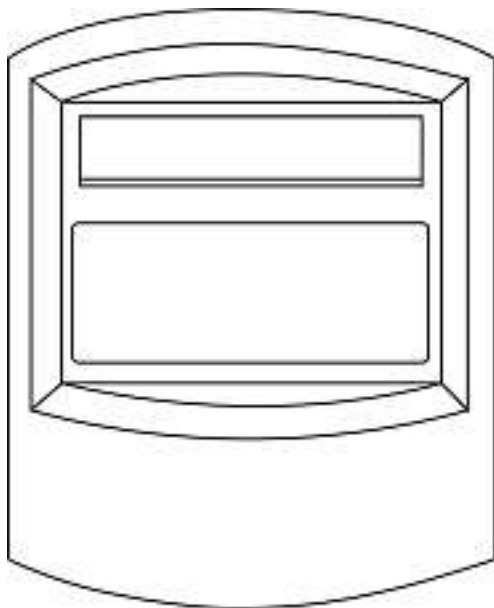
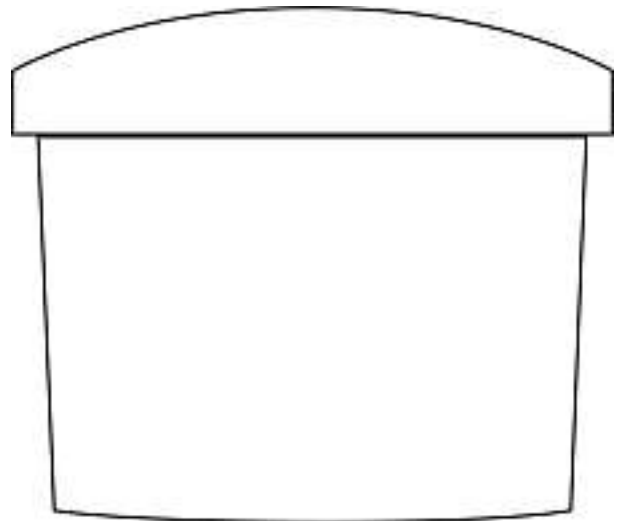
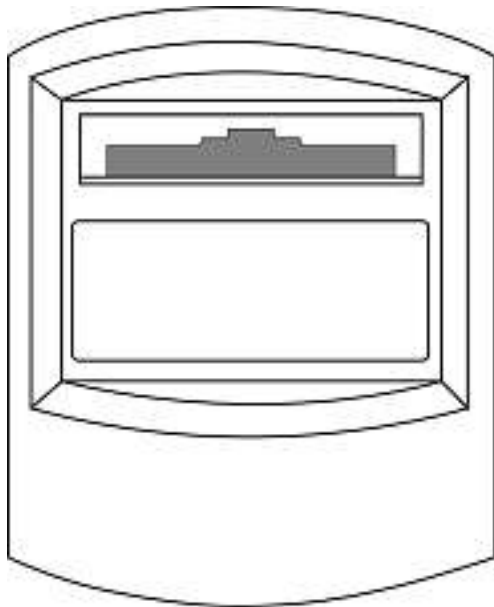
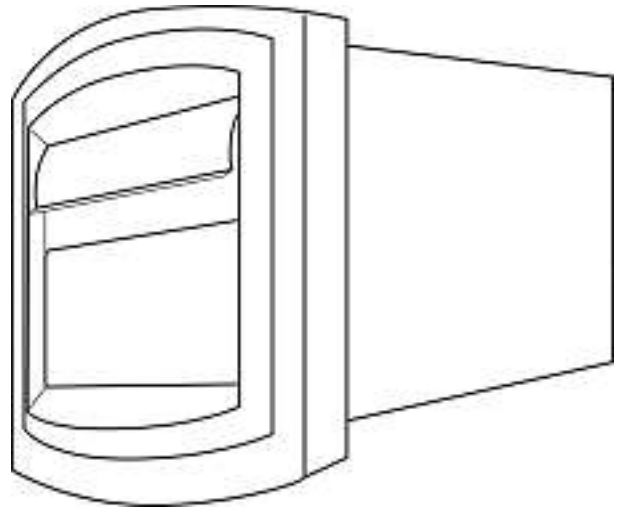
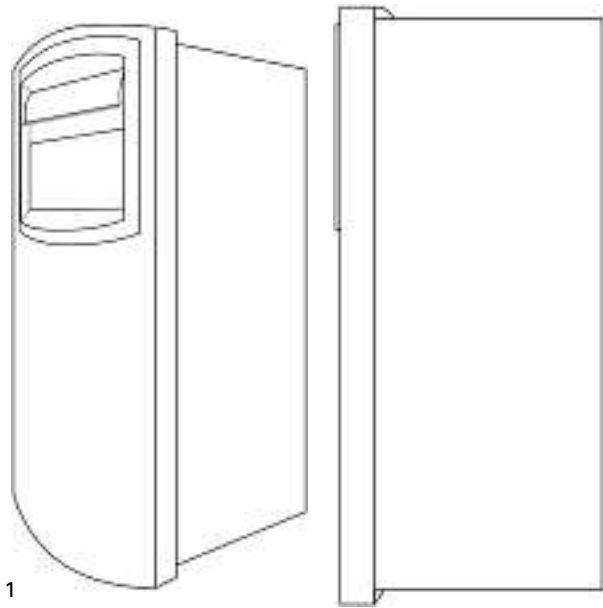
3 Design – Briefkasten

Hinterleger: Die Schweizerische Post, Rechtsdienst, Viktoriastrasse 21, 3030 Bern

Designer: Peter Wirz, Luzern

Vertreter: Advokaturbüro Beutler Künzi Stutz, 3000 Bern 6

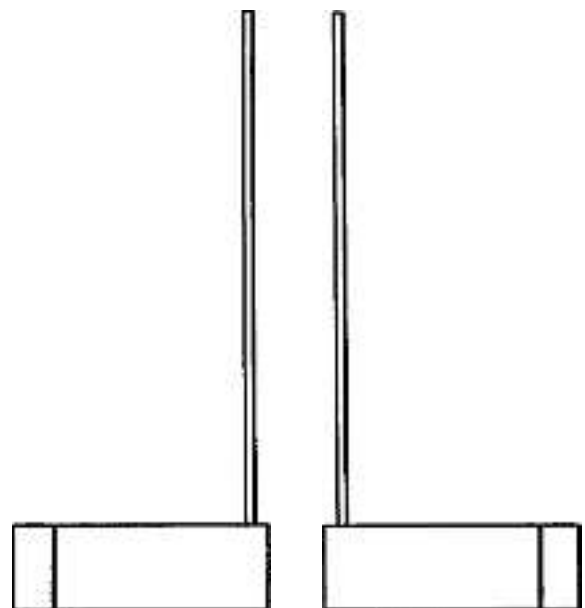
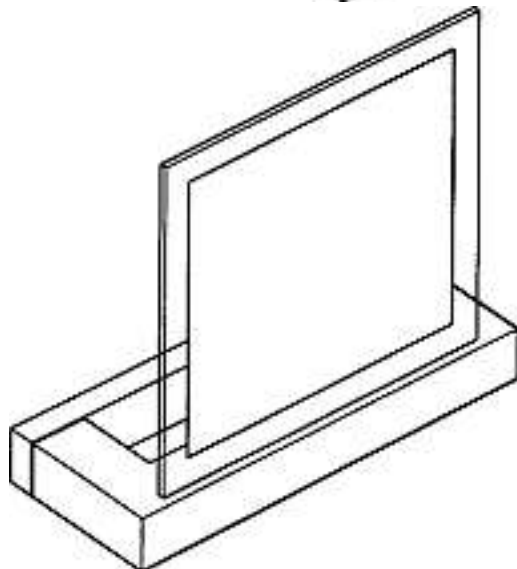
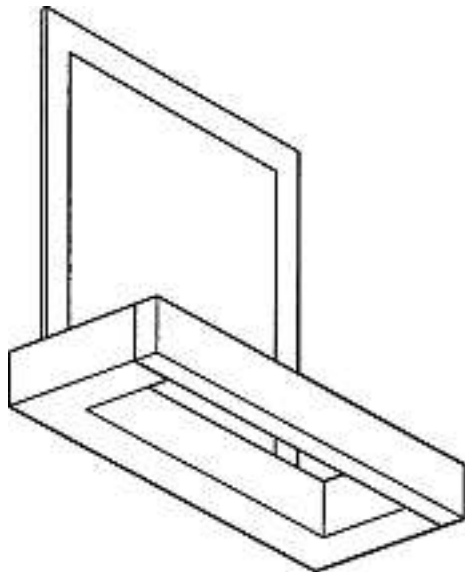
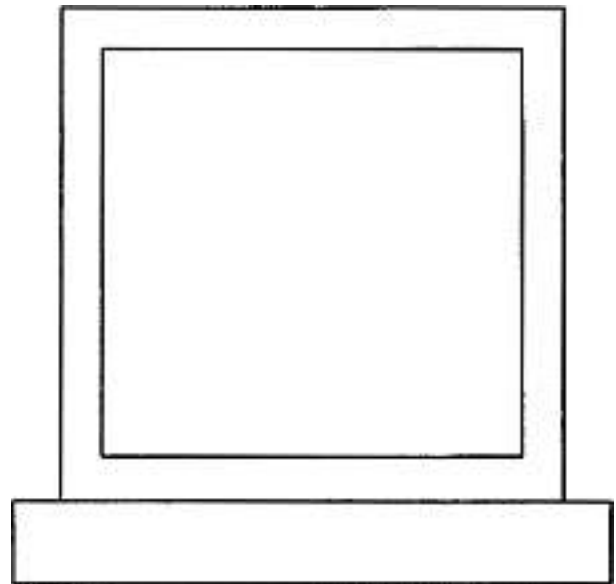
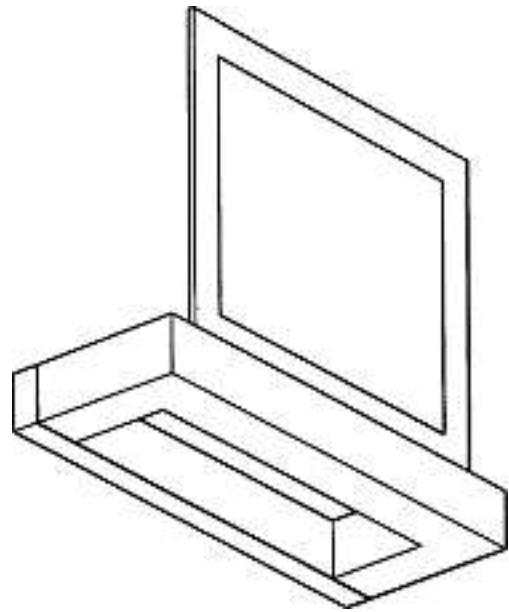


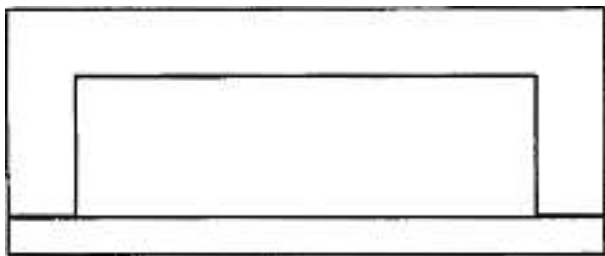
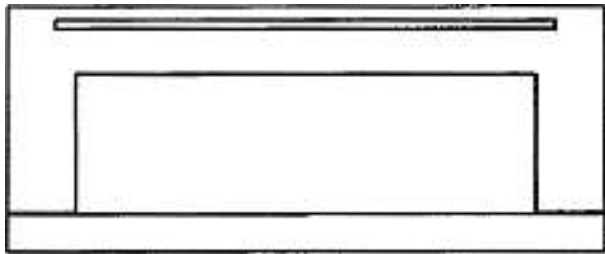
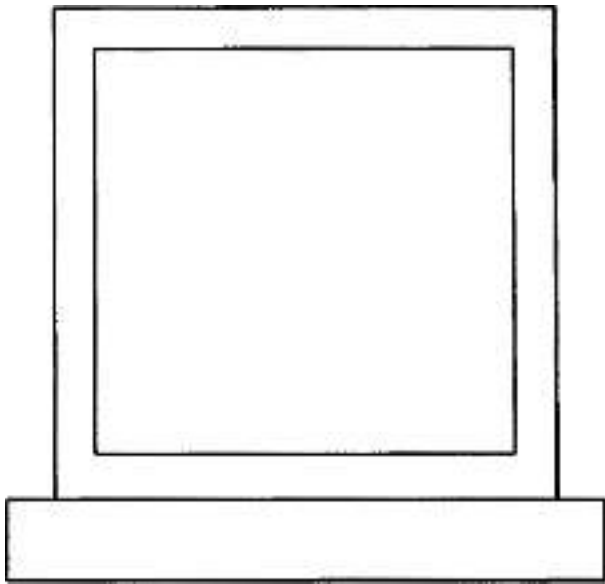




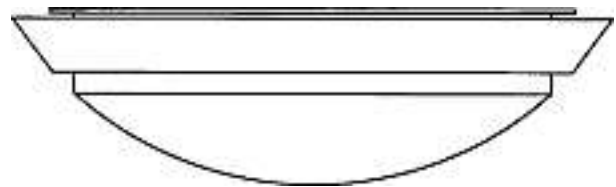
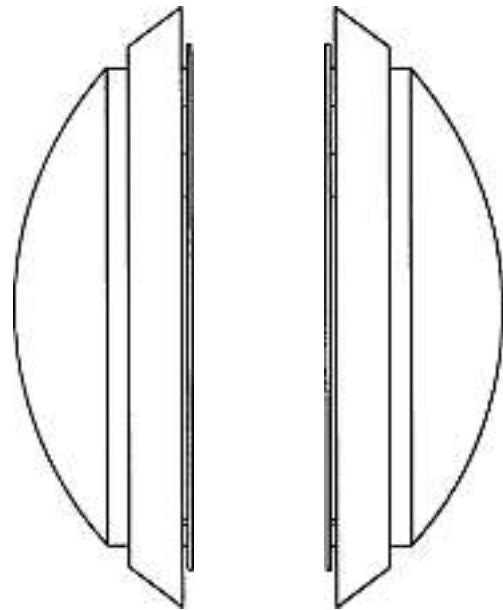
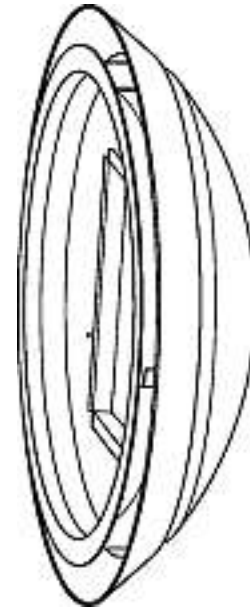
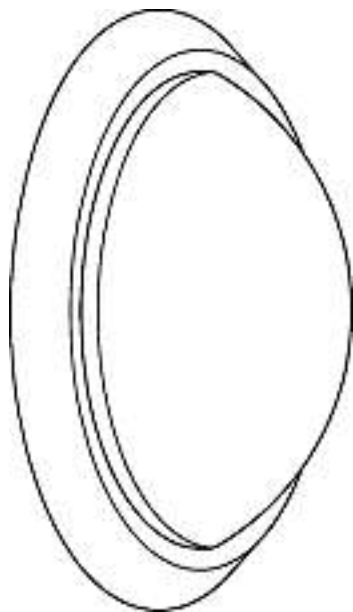
3

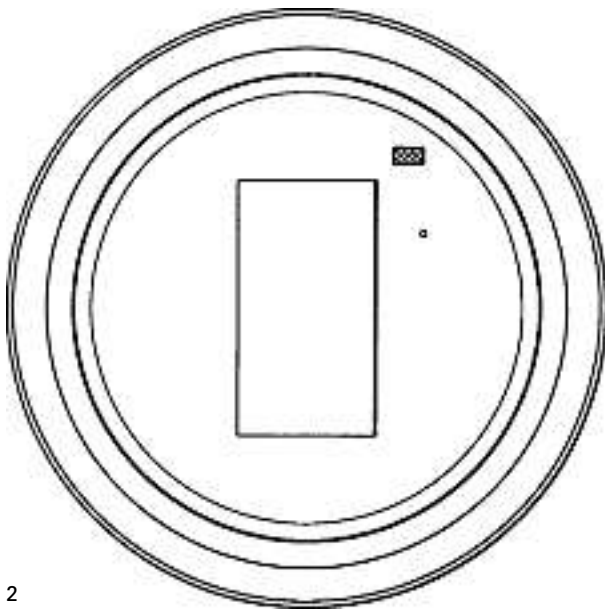
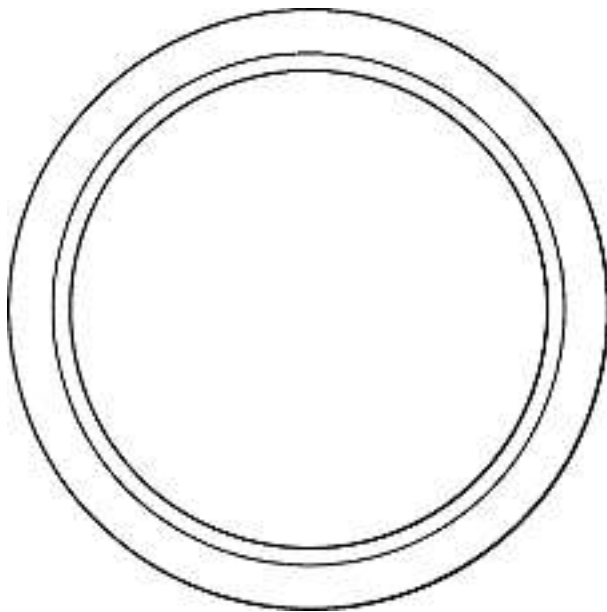
Cl. 26-05 **133 127** 10.08.2006
 2 Design – Wandleuchten
 Hinterleger: Zumtobel Lighting GmbH & Co. KG,
 Grevenmarschstrasse 74-78, Lemgo, DE
 Designer: Katharina Goetz-Schaefer, Bad Salzflun
 Vertreter: A. Braun, Braun, Héritier, Eschmann AG,
 Patentanwälte, 4051 Basel
 Priorität: EM, 16.02.2006; EM, 16.02.2006





1

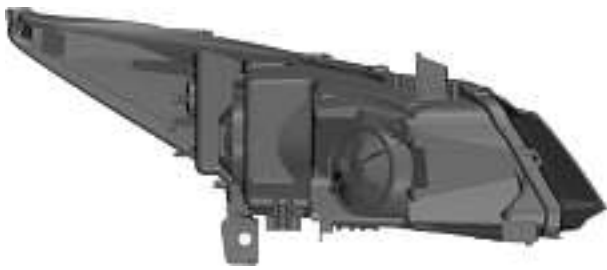




2

Cl. 26-06 **133 128** 02.08.2006
 2 design – gruppi ottici anteriori e posteriori per autovettura
 Depositante: Honda Motor Co., Ltd., No. 1-1, 2-chome,
 Minami-aoyama, Minato-ku, Tokyo, JP
 Designer: Fumito Ohta, Saitama
 Mandatario: Fiammenghi-Fiammenghi, 6900 Lugano
 Priorità: JP, 06.02.2006; JP, 06.02.2006





484/1



484/2

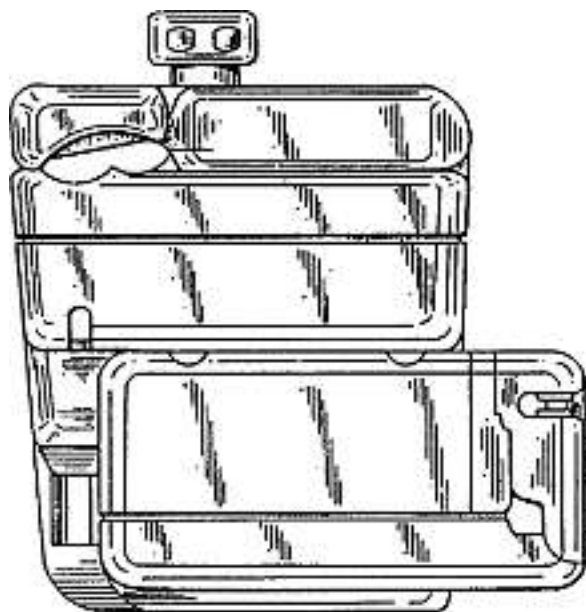
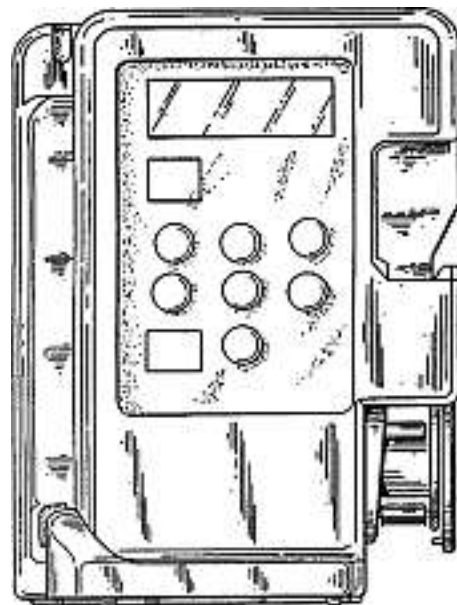
Cl. 27-05 133 129 07.08.2006
 1 Design – Zigarrenanzünder
 Hinterleger: Metall- und Kunststoffwaren
 Erzeugungsgesellschaft m.b.H., Bahnhofstrasse 31,
 Heidenreichstein, AT
 Designer: Erwin Poinstingl, Heidenreichstein; Hubert Edinger,
 Heidenreichstein; Josef Immervoll, Eggern
 Vertreter: Schneider Feldmann AG, Patent- und
 Markenanwälte, 8002 Zürich
 Priorität: EM, 08.02.2006

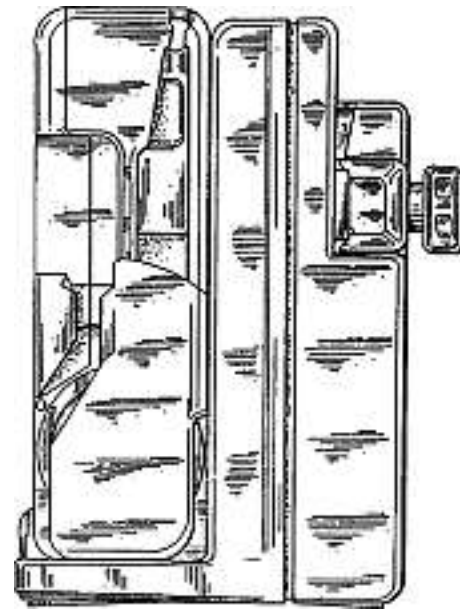
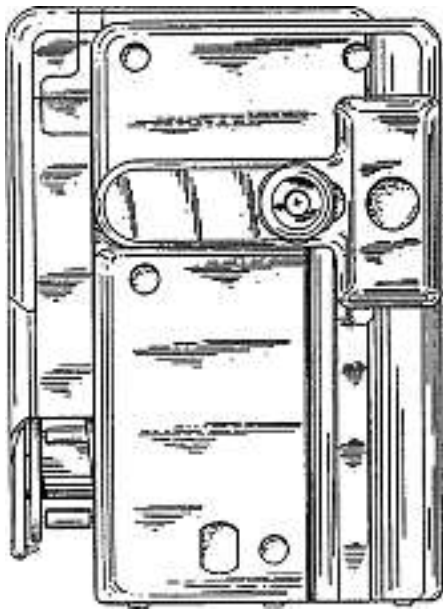


1

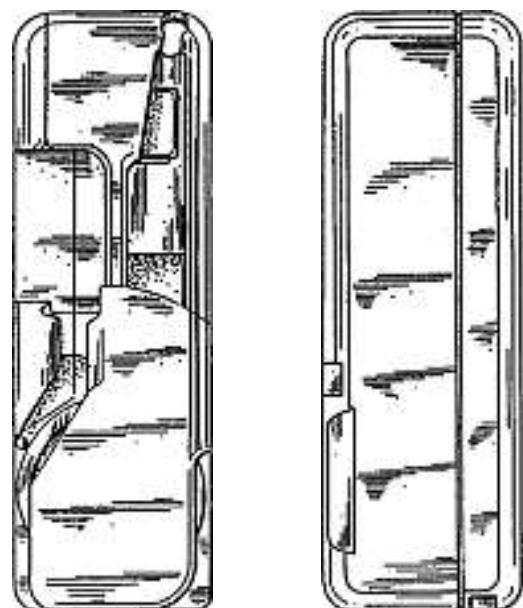
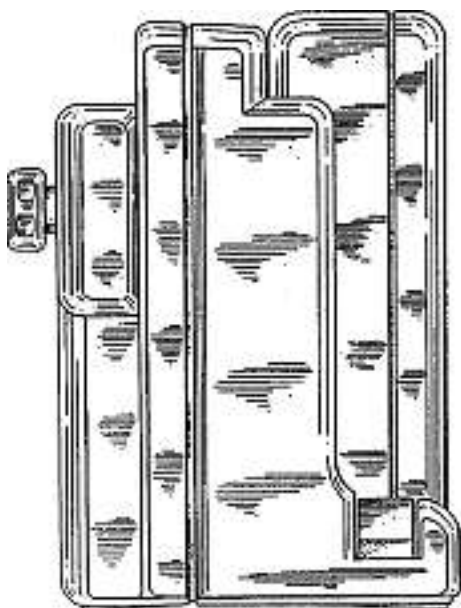
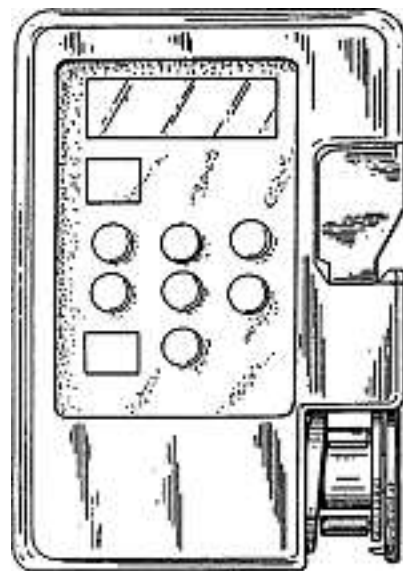
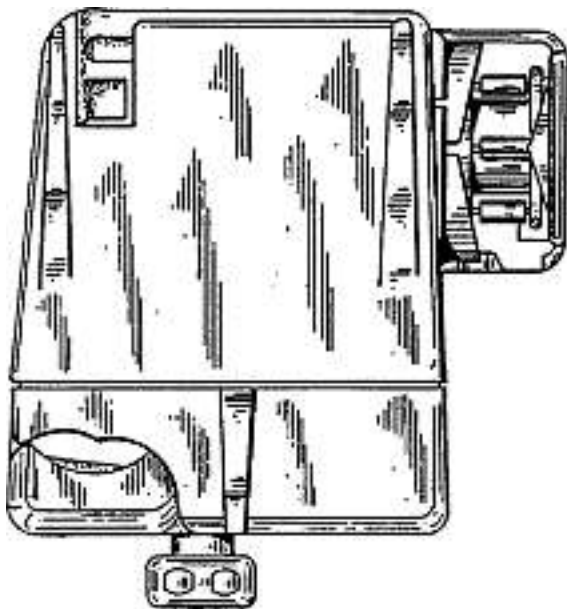
Verlängerungen Prolongations Prolongazioni

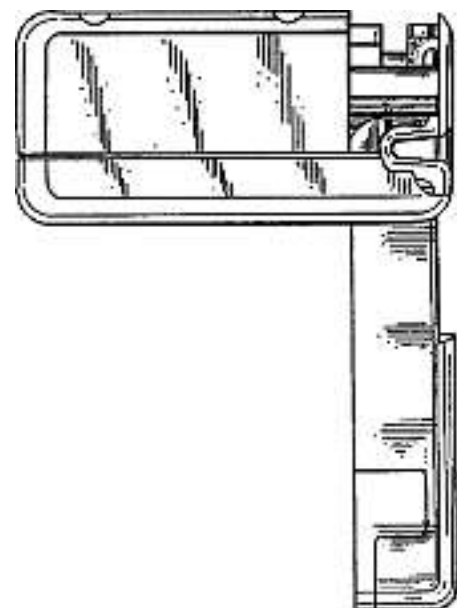
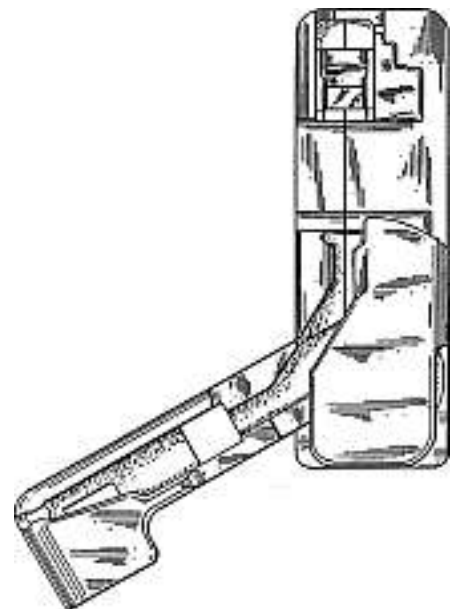
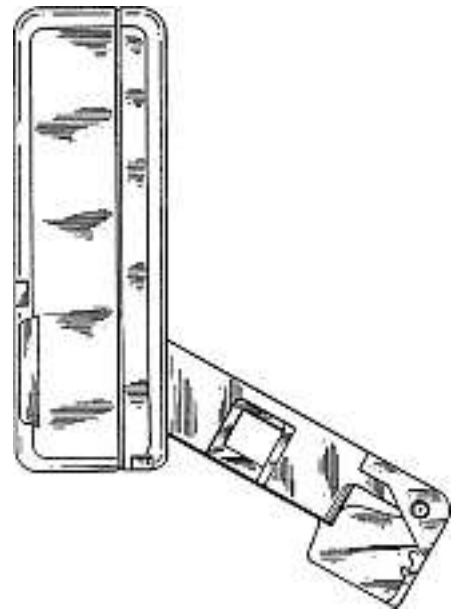
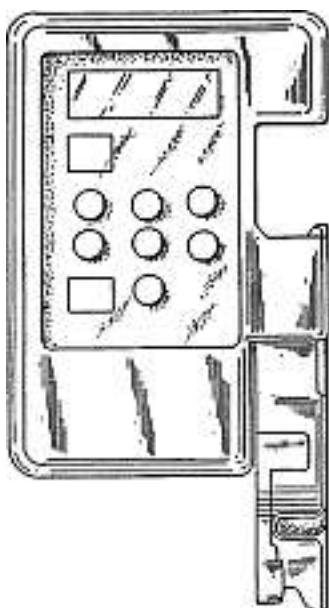
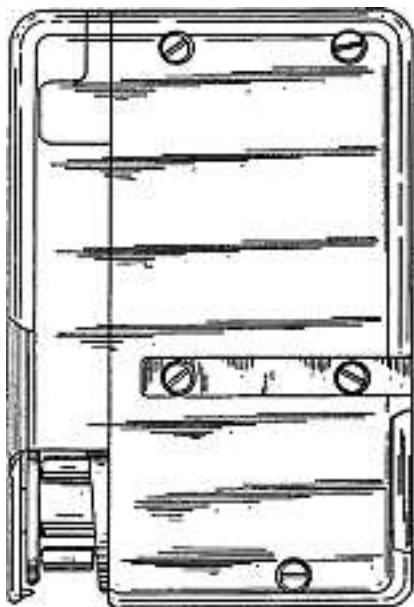
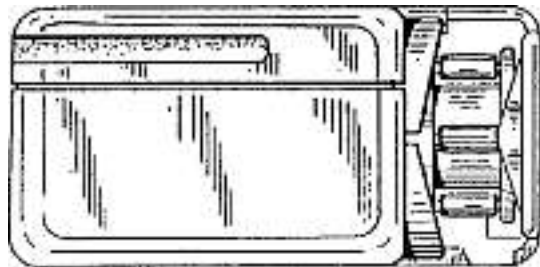
119 231 Cl. 24-02 3 Design

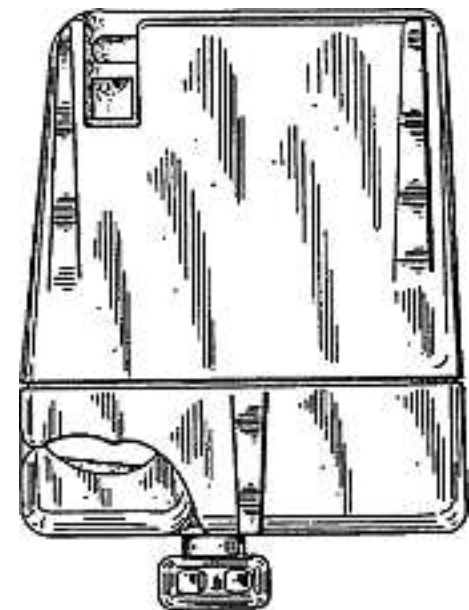
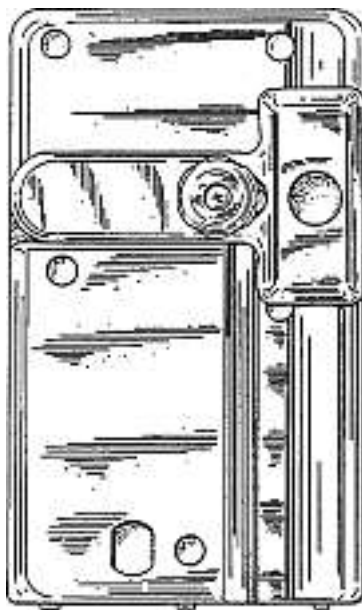
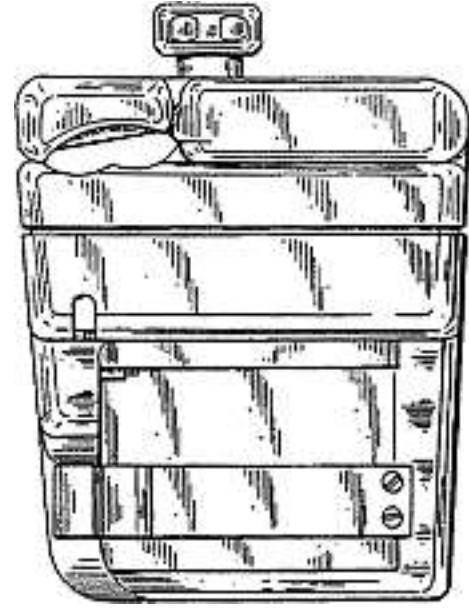
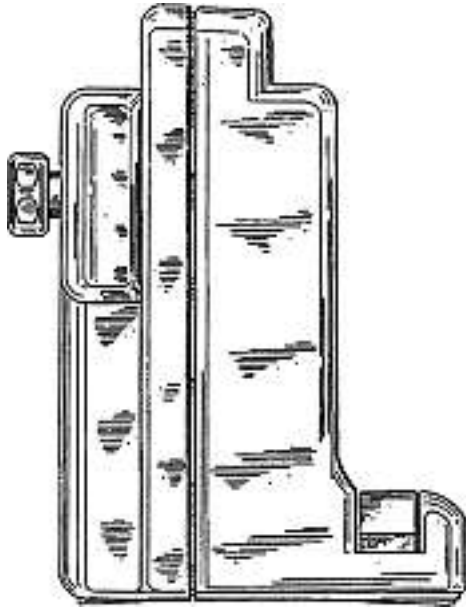
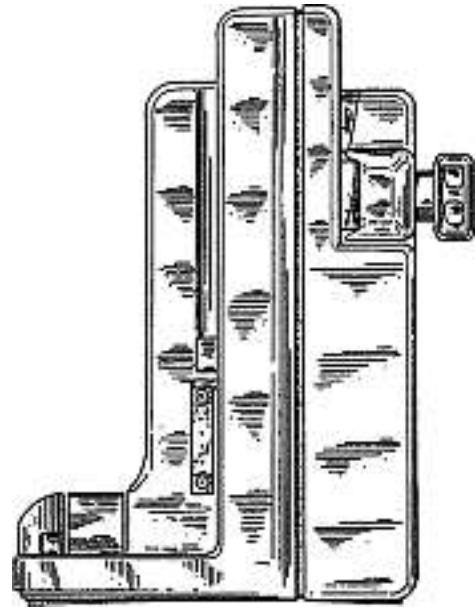
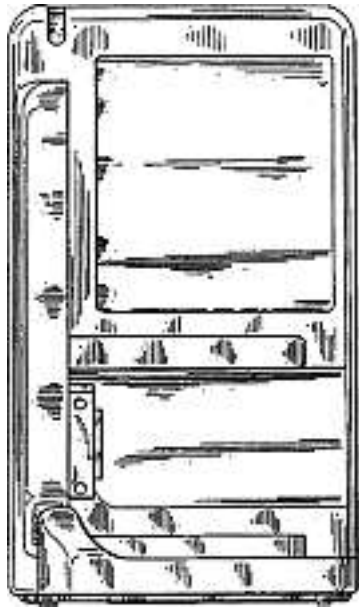




1





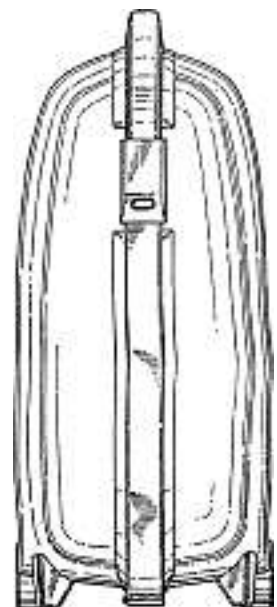
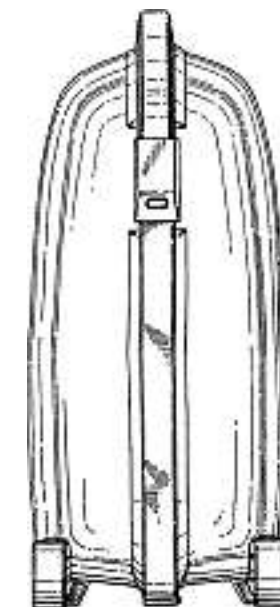
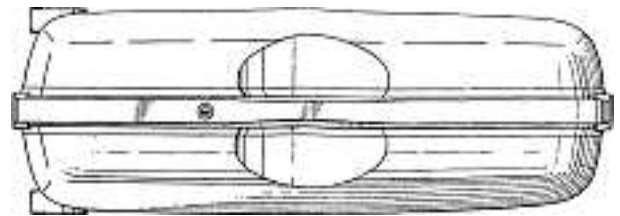
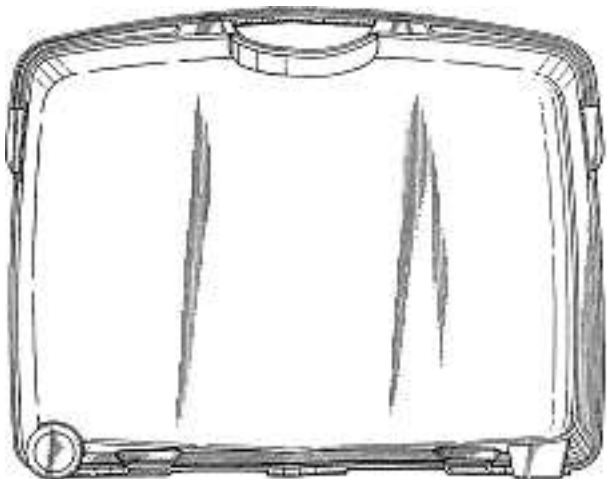


119 246 Cl. 12-15 1 design



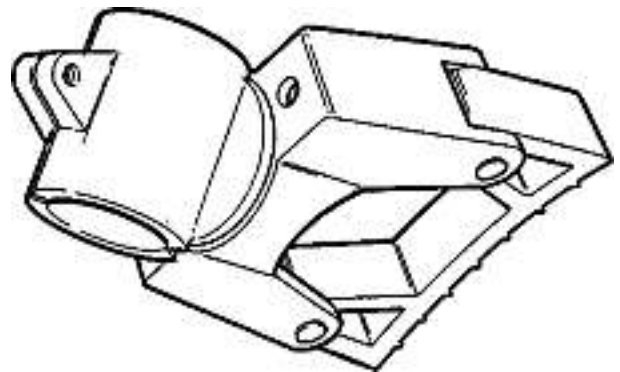
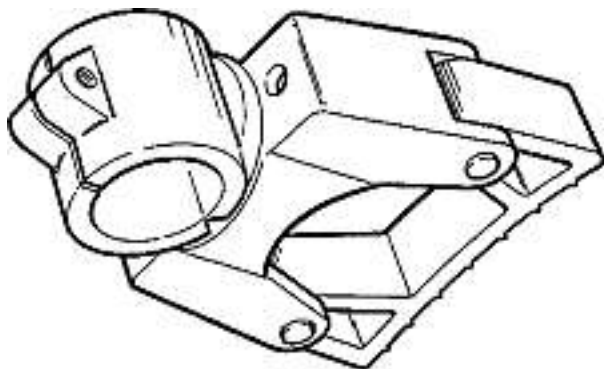
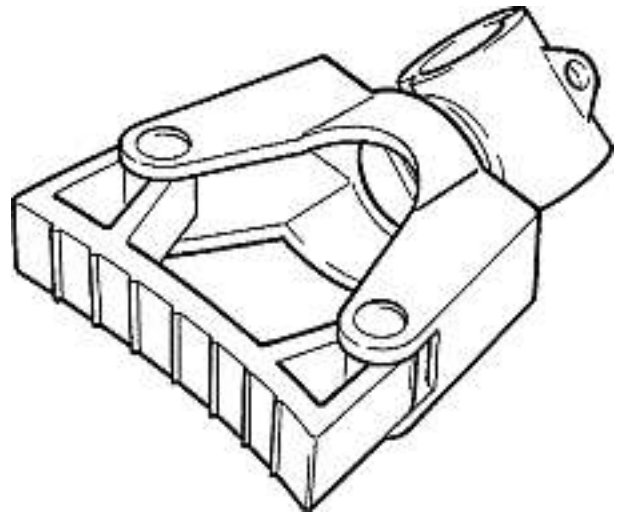
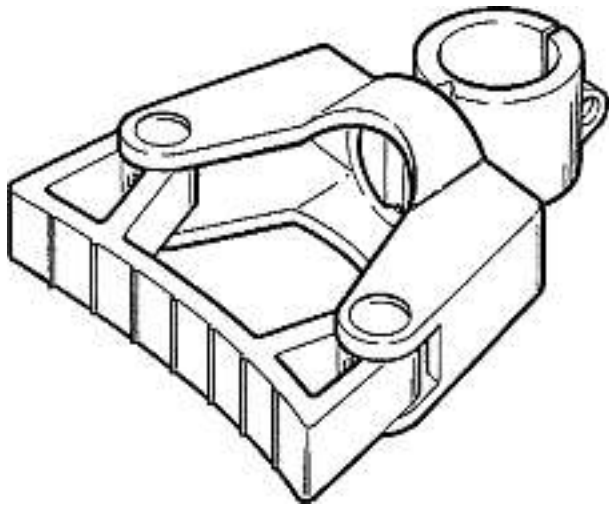
1

119 259 Cl. 03-01 1 Design



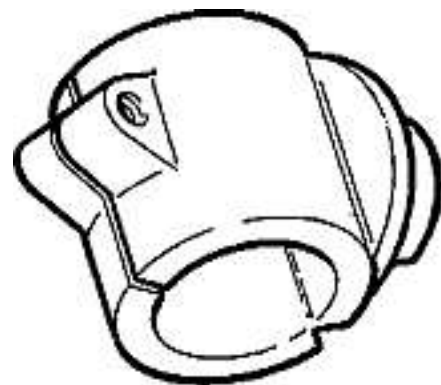
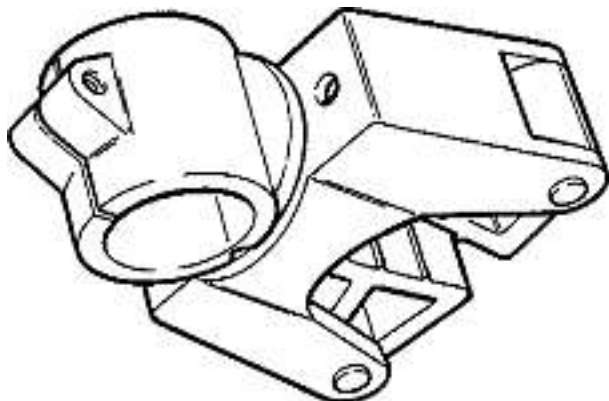
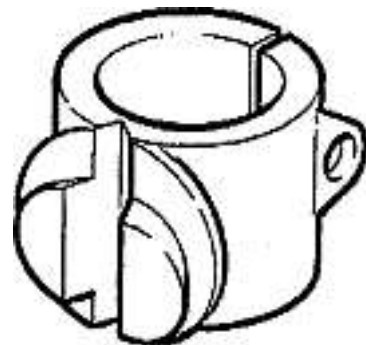
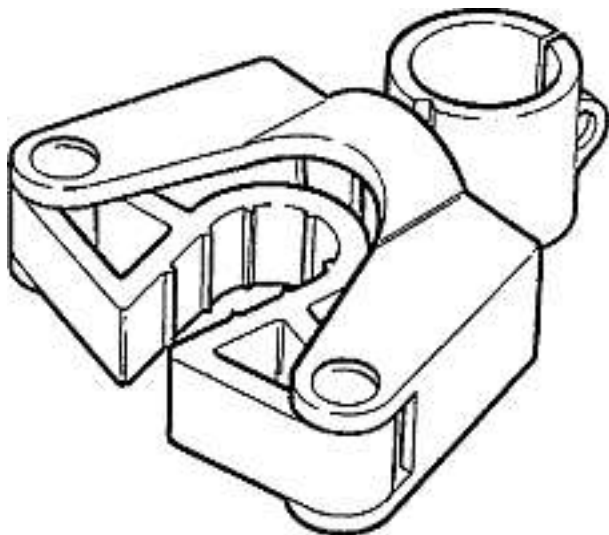
1

119 410 Cl. 08-08 12 Design



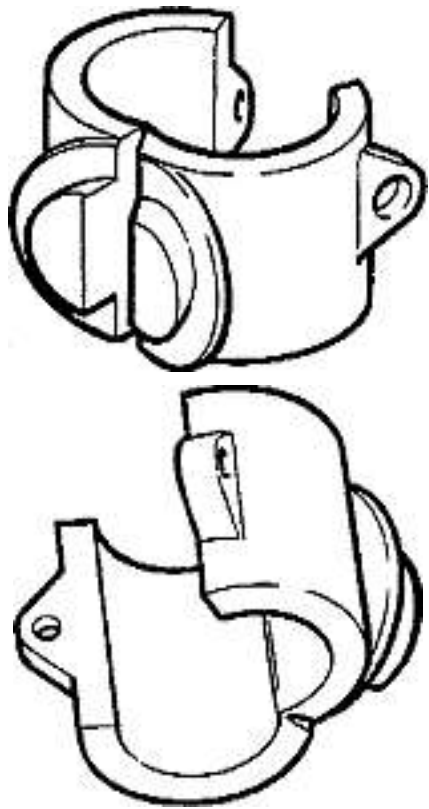
3812/1.A, 1.B

3812/3.A, 3.B

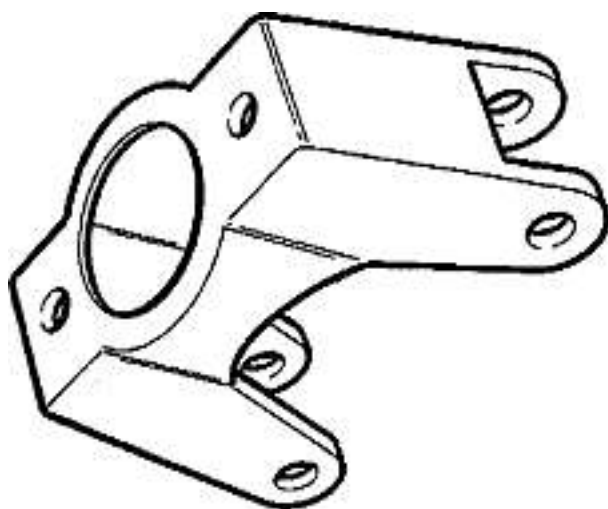
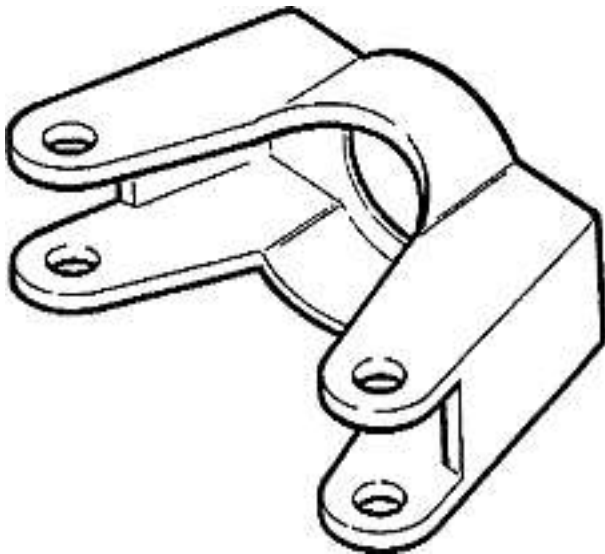


3812/2.A, 2.B

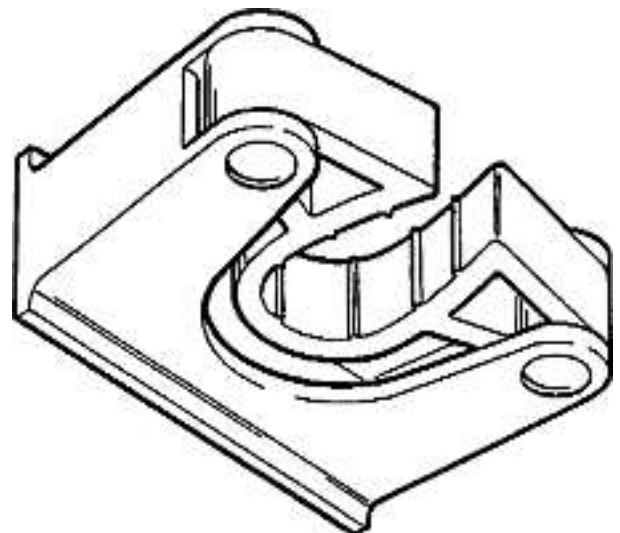
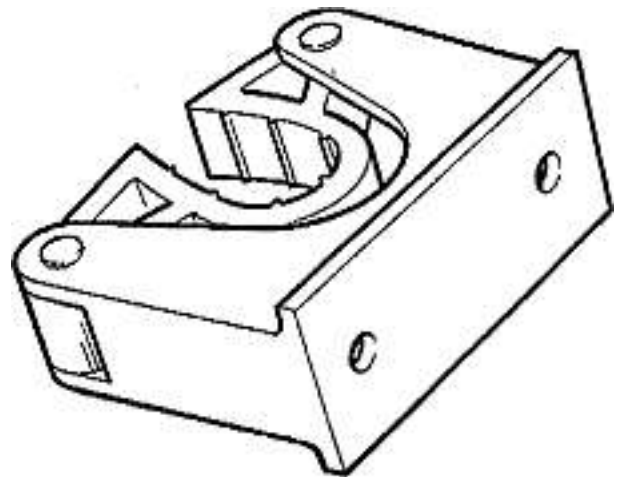
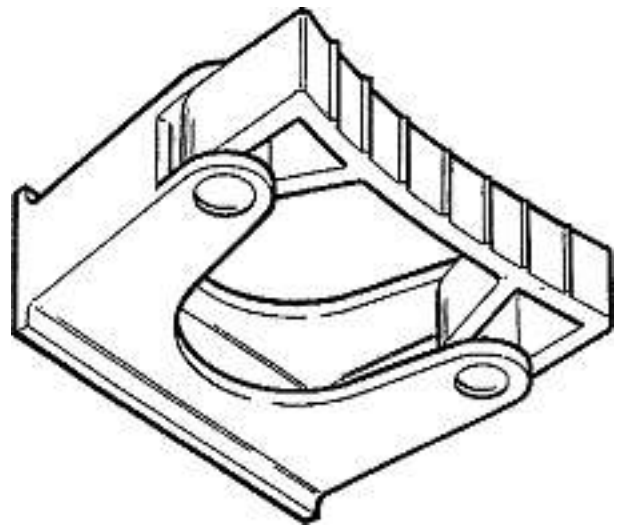
3812/4.A, 4.B

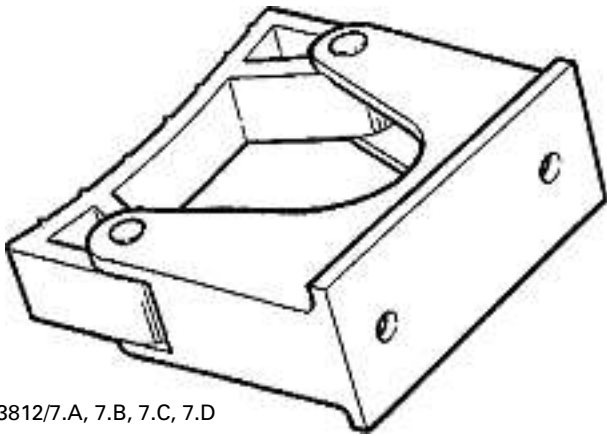


3812/5.A, 5.B

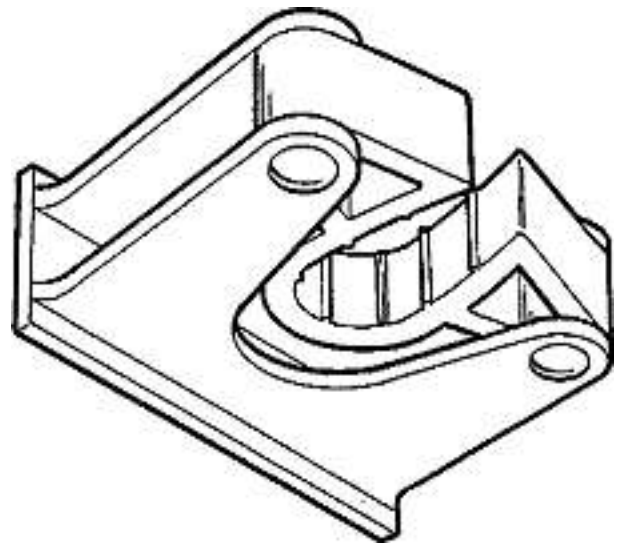


3812/6.A, 6.B

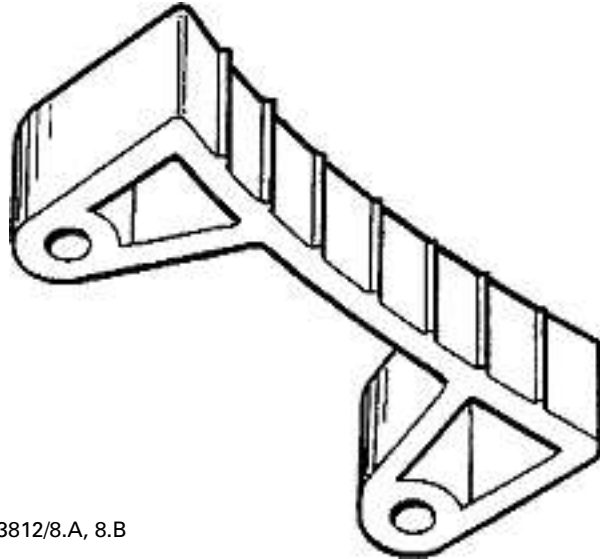
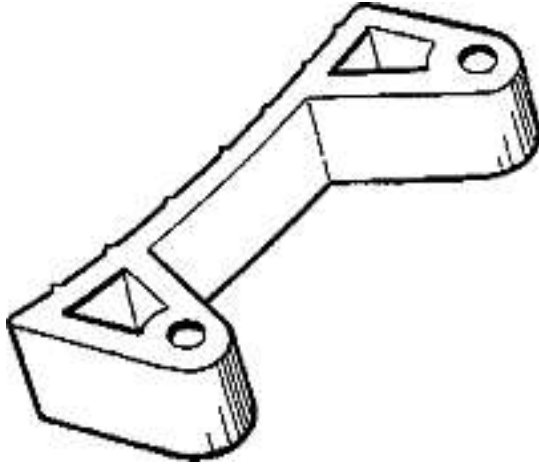




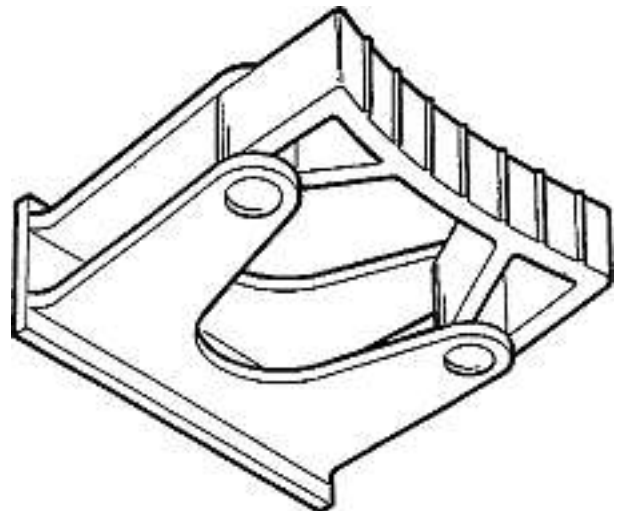
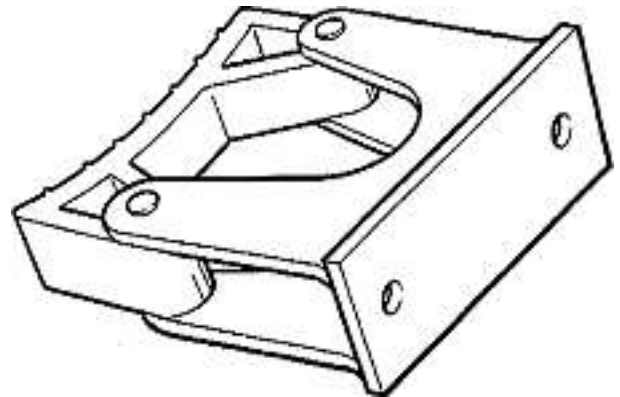
3812/7.A, 7.B, 7.C, 7.D



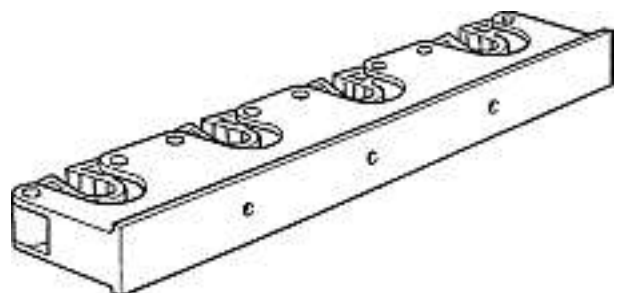
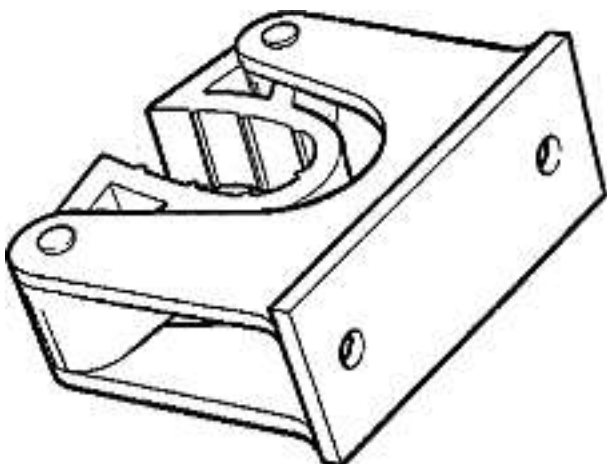
3812/9.A, 9.B

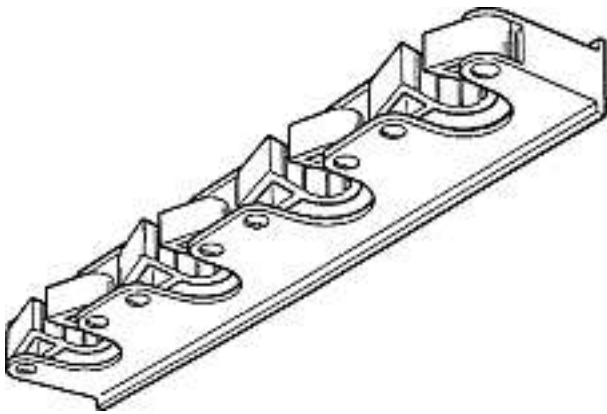


3812/8.A, 8.B

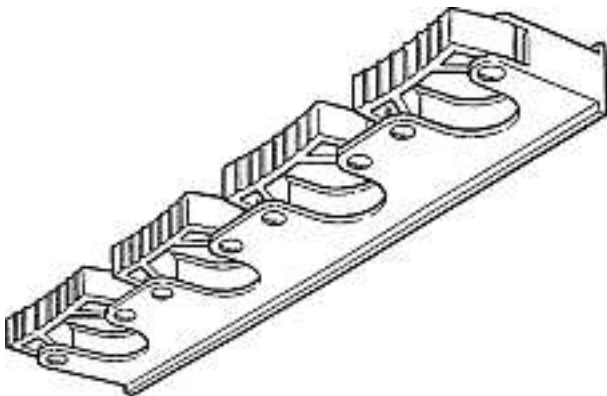
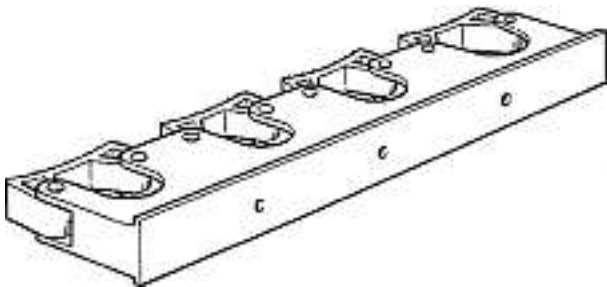


3812/10.A, 10.B





3812/11.A, 11B



3812/12.A, 12.B

123 635	Cl.	14-99	4 Design
123 651	Cl.	03-01	1 Design
123 685	Cl.	21-01	1 design
123 844	Cl.	10-07	1 Design
128 204	Cl.	11-01	1 Design
128 222	Cl.	25-03	9 design
128 240	Cl.	06-06	1 Design
128 244	Cl.	07-01	1 Design
128 245	Cl.	07-02	2 Design
128 327	Cl.	14-99	8 Design
128 495	Cl.	09-01	2 Design

119 411 Cl. 09-01 1 Design



1

Mutationen
Modifications
Modificazioni

117 854
131 078
Übertragung
Hinterleger: BSS Downia AG, Kaltenbacherstrasse 24, 8260
Stein am Rhein
Vertreter: Frei Patentanwaltsbüro AG, 8032 Zürich

126 976
Übertragung
Hinterleger: Markus Huber Recabarren, Badenerstrasse 657,
8048 Zürich; Michel Nigg, Zweierstrasse 50a, 8004 Zürich
Vertreter: Michel Nigg, 8004 Zürich

129 475
129 509
130 533
130 575
131 627
132 520
132 523
Neuer Vertreter
Vertreter: Griffes Consulting S.A., 1206 Genève

Löschungen
Radiations
Radiazioni

118 768	Cl.	01-04	2 Design
118 797	Cl.	19-06	2 Design
118 804	Cl.	24-04	1 Design
123 094	Cl.	03-01	1 Design
123 102	Cl.	06-06	5 Design
123 103	Cl.	07-01	1 Design
123 106	Cl.	07-04	1 Design
123 107	Cl.	08-04	1 Design
123 118	Cl.	14-02	2 design
123 192	Cl.	14-01	1 Design
123 193	Cl.	14-01	1 Design
123 194	Cl.	14-01	1 Design
123 195	Cl.	14-01	1 Design
123 196	Cl.	14-02	2 Design
123 273	Cl.	06-01	3 Design
127 774	Cl.	02-04	1 Design
127 776	Cl.	03-01	1 Design
127 779	Cl.	06-01	1 Design
127 780	Cl.	06-01	1 Design
127 781	Cl.	06-03	3 Design
127 786	Cl.	09-01	1 Design
127 787	Cl.	09-01	1 Design
127 789	Cl.	09-03	1 Design
127 797	Cl.	12-11	3 Design
127 798	Cl.	12-14	9 Design
127 804	Cl.	19-03	1 Design
127 805	Cl.	19-06	1 design
127 809	Cl.	20-03	1 Design
127 813	Cl.	25-02	2 Design
127 815	Cl.	28-03	1 design
127 817	Cl.	29-01	1 Design
127 835	Cl.	07-04	1 Design
127 840	Cl.	10-07	6 Design
127 841	Cl.	10-07	6 Design
127 846	Cl.	12-11	1 Design
127 851	Cl.	14-03	2 Design
127 896	Cl.	20-03	1 Design

Berichtigungen
Rectifications
Rettifiche

133 073
133 074
133 075
Designer-Löschung
Designer: Ranjit Bhambra, Tiefenbronn-Mühlhausen

133 076
Designer-Löschung
Designer: Michael Gallert, Stuttgart