

## Nationale Hinterlegungen

In der folgenden Liste werden die beim Eidgenössischen Institut für Geistiges Eigentum hinterlegten Designs publiziert. Dabei sind der Reihe nach angegeben:

- internationale Klassenangaben
- Hinterlegungsnummer
- Hinterlegungsdatum
- Allenfalls Aufschub der Veröffentlichung
- Anzahl der hinterlegten Designs
- Bezeichnung
- Name und Wohnsitz des Hinterlegers oder der Hinterlegerin
- gegebenenfalls Name und Wohnsitz des Designers oder der Designerin
- Name und Geschäftssitz des allfälligen Vertreters oder der Vertreterin
- gegebenenfalls Prioritätsangaben
- gegebenenfalls Beschreibungstext
- Ordnungsnummer
- Reproduktion des Designs

## Internationale Hinterlegungen

Die bei der Weltorganisation für geistiges Eigentum in Genf hinterlegten Muster und Modelle mit Benennung Schweiz geniessen den gleichen Schutz wie national hinterlegte Designs. Sie werden jeweils im Blatt «Bulletin des dessins et modèles internationaux» veröffentlicht. Dieses Publikationsorgan ist deshalb für eine vollständige Recherche unbedingt beizuziehen.

## Topographien

Angaben über die vom Eidgenössischen Institut für Geistiges Eigentum eingetragenen Topographien von Halbleitererzeugnissen werden in folgender Anordnung aufgeführt:

- Eintragsnummer
- Anmeldedatum
- Bezeichnung
- Name und Wohnsitz des Anmelders oder der Anmelderin
- gegebenenfalls Name und Wohnsitz des Herstellers oder der Herstellerin
- Name und Geschäftssitz des oder der allfälligen Bevollmächtigten
- Datum und Ort einer allfälligen ersten geschäftlichen Verbreitung der Topographie

## Dépôts nationaux

Les designs déposés à l'Institut Fédéral de la Propriété Intellectuelle sont publiés dans la liste qui suit. Les indications y relatives sont mentionnées dans cet ordre:

- indications des classes internationales
- numéro de dépôt
- date de dépôt
- le cas échéant, ajournement de la publication
- nombre des designs déposés
- désignation
- nom et domicile du/de la déposant/e
- le cas échéant, nom et domicile du/de la designer
- nom et domicile de l'éventuel/le mandataire
- le cas échéant, indication de priorité
- le cas échéant, description du design
- numéro attribué à chaque design
- reproduction du design

## Dépôts internationaux

Les dessins et modèles déposés à l'Organisation Mondiale de la Propriété Intellectuelle à Genève qui désignent la Suisse jouissent de la même protection que les dépôts nationaux. Ils sont chaque fois publiés dans la feuille «Bulletin des dessins et modèles internationaux». Pour une recherche complète, il est indispensable de consulter ledit organe de publication.

## Topographies

Les indications concernant les topographies des produits semi-conducteurs, enregistrées par l'Institut Fédéral de la Propriété Intellectuelle, sont énumérées dans l'ordre suivant:

- numéro d'enregistrement
- date de dépôt
- désignation
- nom et domicile du/de la déposant/e
- le cas échéant, nom et domicile du/de la producteur/trice
- nom et domicile de l'éventuel/le mandataire
- date et lieu d'une éventuelle première mise en circulation de la topographie

## Depositi nazionali

Nella lista seguente vengono pubblicati i design depositati presso l'Istituto Federale della Proprietà Intellettuale. Sono menzionati nel seguente ordine:

- indicazioni delle classi internazionali
- numero di deposito
- data del deposito
- se del caso, indicazione che la pubblicazione è stata differita
- numero dei design depositati
- designazione
- nome e domicilio del depositante
- se del caso, nome e domicilio del designer
- nome e sede di un eventuale mandataro
- se del caso, indicazioni di priorità
- se del caso, descrizione del design
- numero d'ordine
- riproduzione del design

## Depositi internazionali

I disegni e modelli depositati presso l'Organizzazione Mondiale della Proprietà Intellettuale a Ginevra con denominazione Svizzera godono della medesima protezione del deposito nazionale. Essi vengono pubblicati ogni volta nel foglio «Bulletin des dessins et modèles internationaux». Quest'organo di pubblicazione è da consultare se si vuole effettuare una ricerca completa.

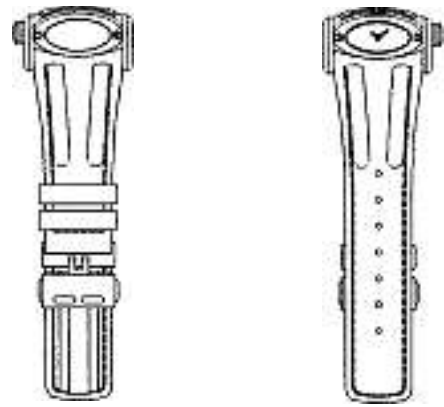
## Topografie

Le indicazioni concernenti le topografie di prodotti a semiconduttori depositati presso l'Istituto Federale della Proprietà Intellettuale sono menzionate nell'ordine seguente:

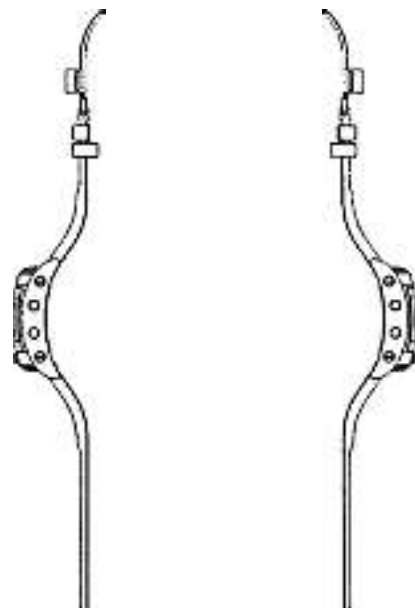
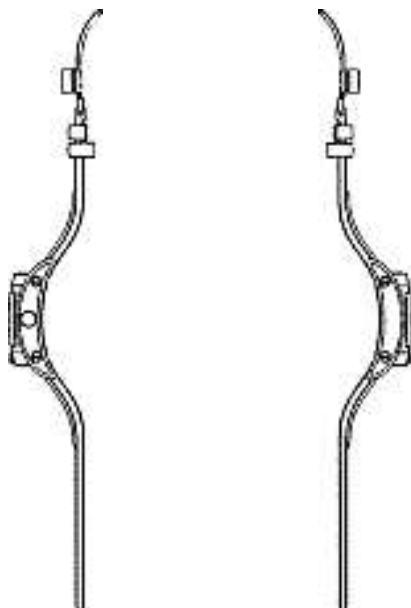
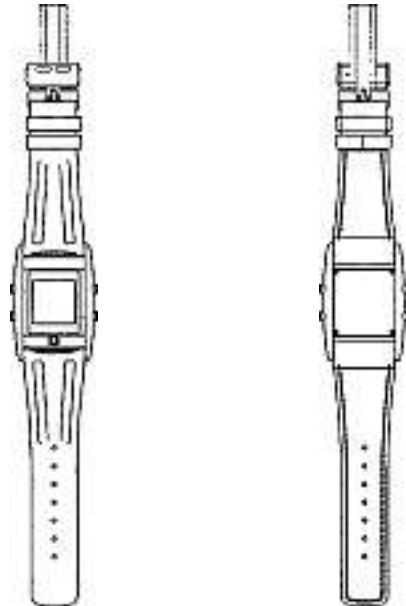
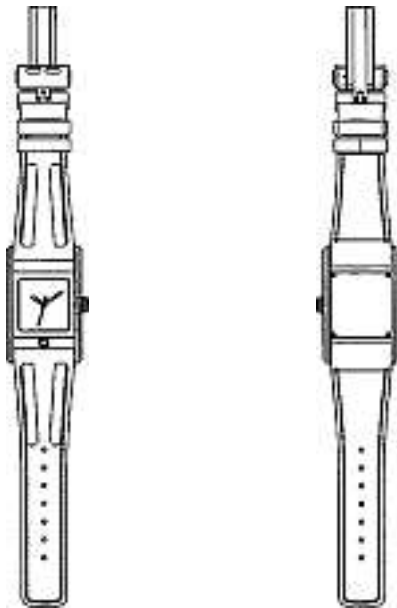
- numero di registrazione
- data del deposito
- designazione
- nome e domicilio del/la richiedente
- se del caso, nome e domicilio del/la produttore/trice
- nome e sede di un eventuale mandataro
- data e luogo di un'eventuale prima messa in circolazione della topografia

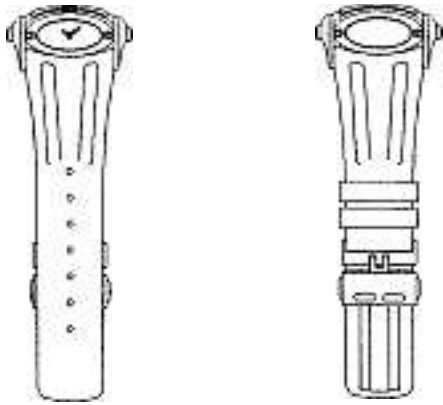
**Hinterlegungen**  
**Dépôts**  
**Deposit**

Cl. 10-02                      130 490                      05.04.2004  
2 design – montres  
Déposant: Solvil et Titus S.A., 6, route des Acacias, 1227 Les  
Acacias  
Designer: Kwok Keung Koo, Hong Kong  
Mandataire: Kirker & Cie S.A., Ingénieurs-Conseils, 1226  
Genève - Thônex  
Fin de la période ajournement de la publication



MPM/cl/309057-CH / 1





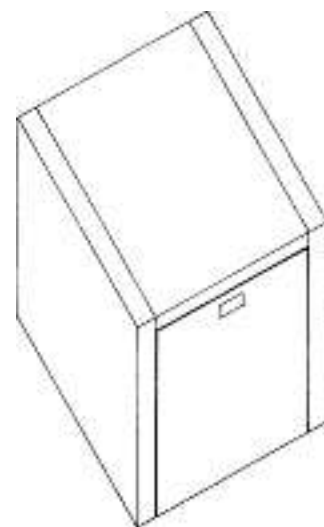
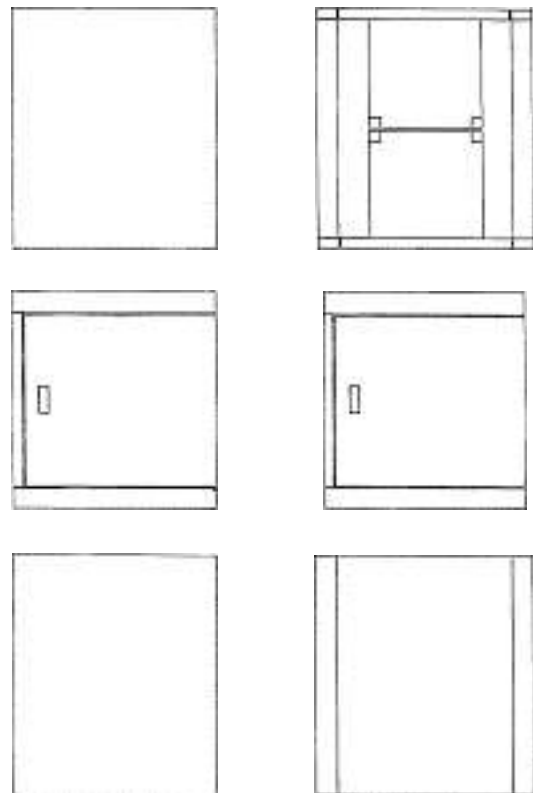
MPM/cl/309057-CH / 2

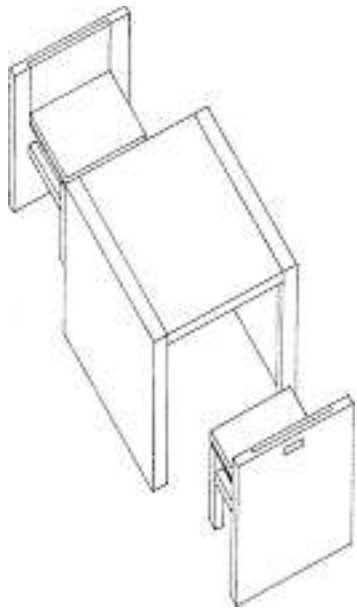
Cl. 23-03 130 653 27.04.2004  
 1 Design – Ofen  
 Hinterleger: André Riemens, Gartenstrasse 4, 8902 Urdorf,  
 Gabriela Vetsch, Gartenstrasse 4, 8902 Urdorf  
 Vertreter: André Riemens, 8902 Urdorf  
 Ende aufgeschobene Publikation  
 Fin de la periode ajournement de la publication:



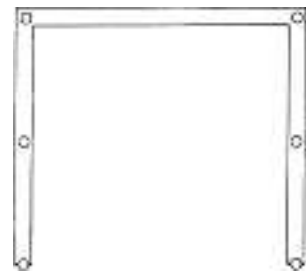
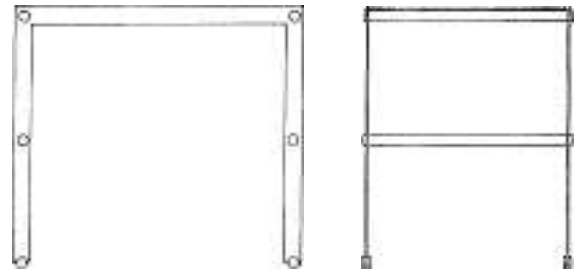
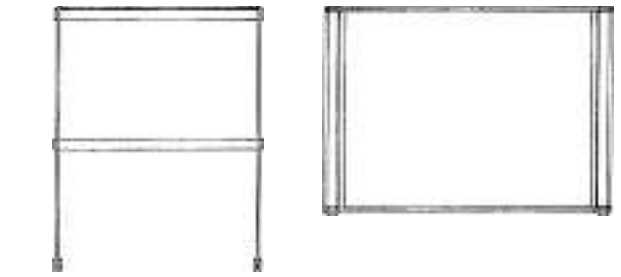
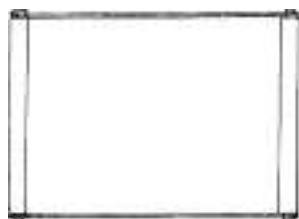
2050 a

Cl. 06-01, 06-03, 06-05 131 072 01.10.2004  
 7 design – meuble combiné, table, chaise longue, fauteuil,  
 table basse, transat  
 Déposant: Pierre Bouvier, «Le Rosey», 1183 Bursins  
 Mandataire: Micheli & Cie, 1226 Thônex (Genève)  
 Fin de la période ajournement de la publication

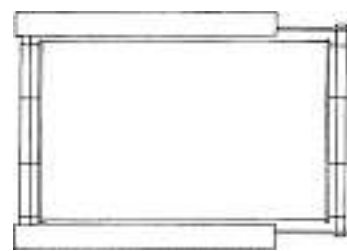


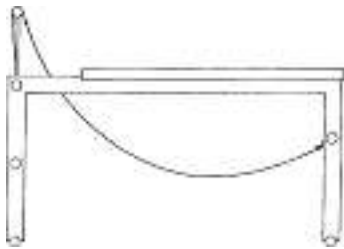
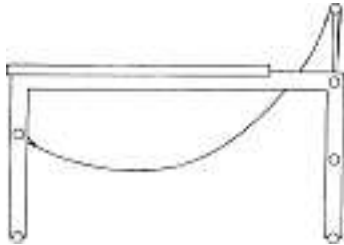
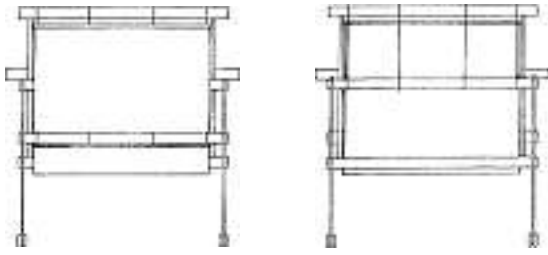


14281 A

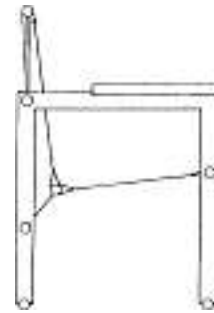
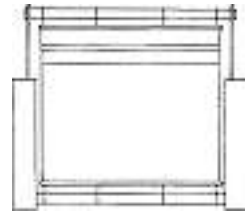
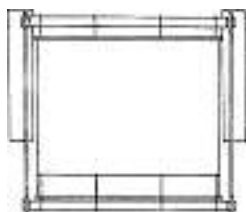


14281 B

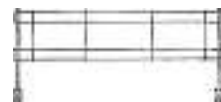
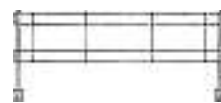
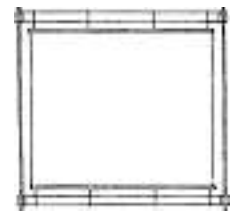
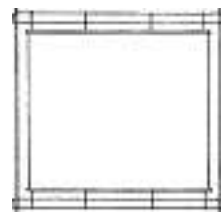




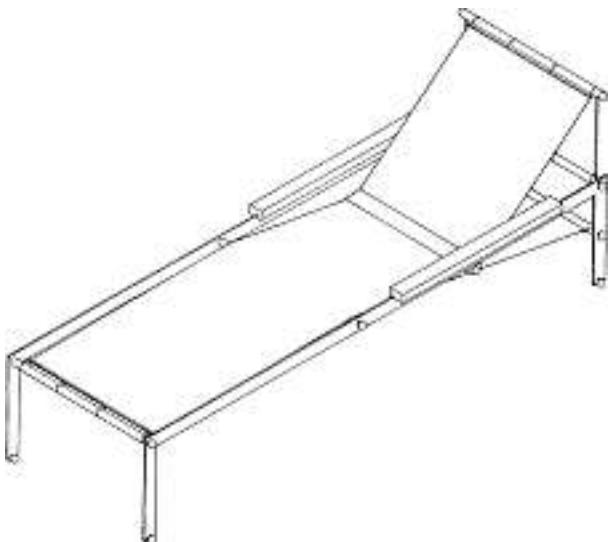
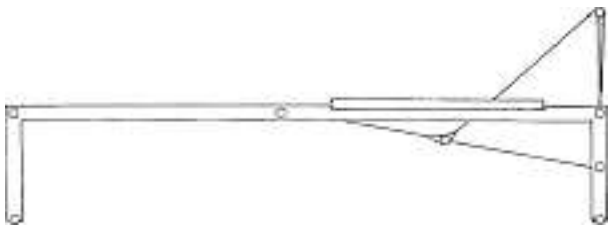
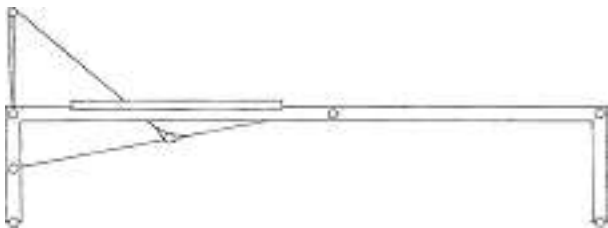
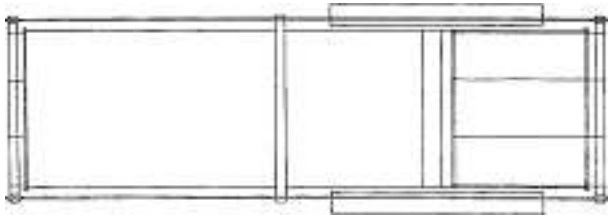
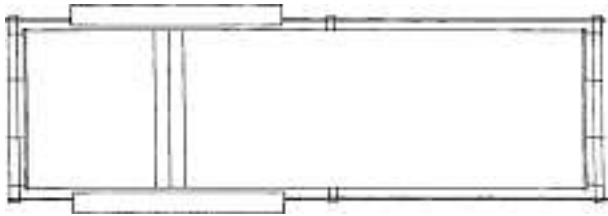
14281 C



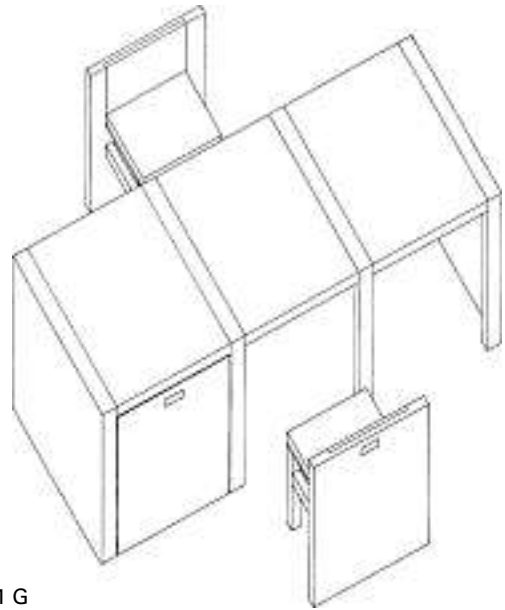
14281 D



14281 E



14281 F



14281 G

Cl. 07-01

131 080

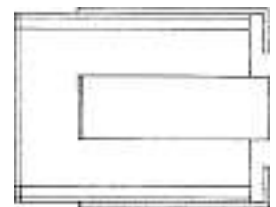
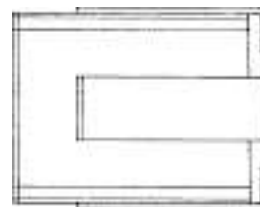
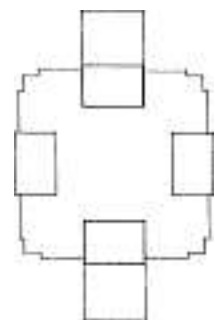
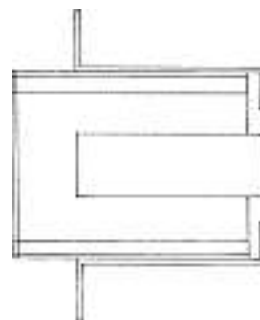
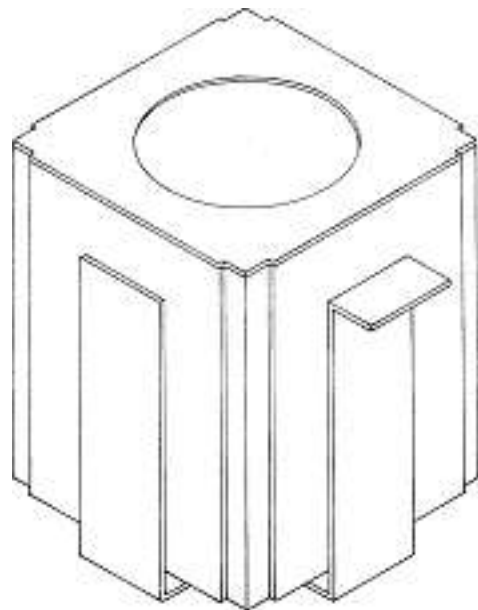
01.10.2004

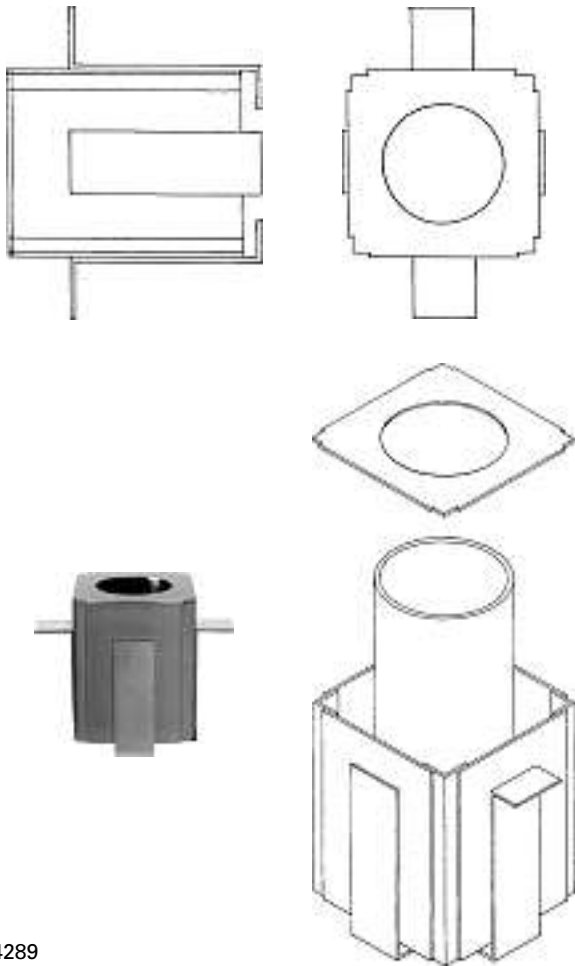
1 design – rafraîchisseur à boissons

Déposant: Pierre Bouvier, «Le Rosey», 1183 Bursins

Mandataire: Micheli & Cie, 1226 Thônex (Genève)

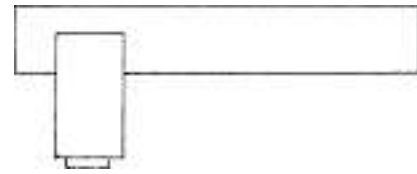
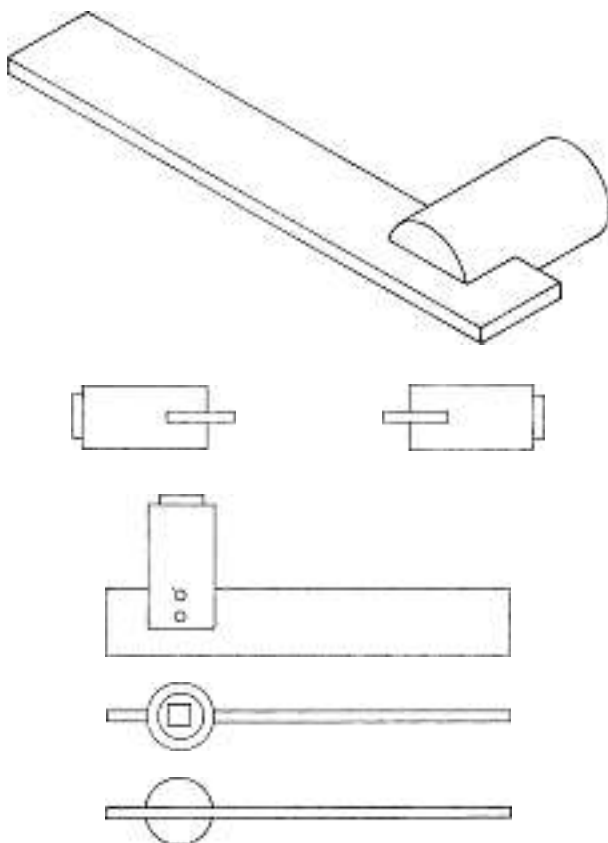
Fin de la période ajournement de la publication





14289

Cl. 08-06 **131 082** 01.10.2004  
 1 design – poignée de porte  
 Déposant: Pierre Bouvier, «Le Rosey», 1183 Bursins  
 Mandataire: Micheli & Cie, 1226 Thônex (Genève)  
 Fin de la période ajournement de la publication



14290

Cl. 10-07 **131 424** 10.02.2005  
 2 design – boîtes de montre avec cadran  
 Déposant: Richemont International S.A., Route des Biches 10,  
 1752 Villars-sur-Glâne  
 Designer: Matthieu Hegi, Troinex  
 Mandataire: Micheli & Cie, 1226 Thônex (Genève)  
 Fin de la période ajournement de la publication



14425A



14425B



Cl. 24-02 **131 615** 09.02.2005

1 design – appareil d'injection de médicament  
Déposant: Ares Trading S.A., Zone Industrielle de l'Ouriettaz,  
1170 Aubonne

Designer: Robert Prasser, Althofen; Gerhard Lauchard,  
Silberegg; Werner Wurmbauer, Klagenfurt; Gerhard Kogler,  
Althofen

Mandataire: Micheli & Cie, 1226 Thônex (Genève)  
Fin de la période ajournement de la publication

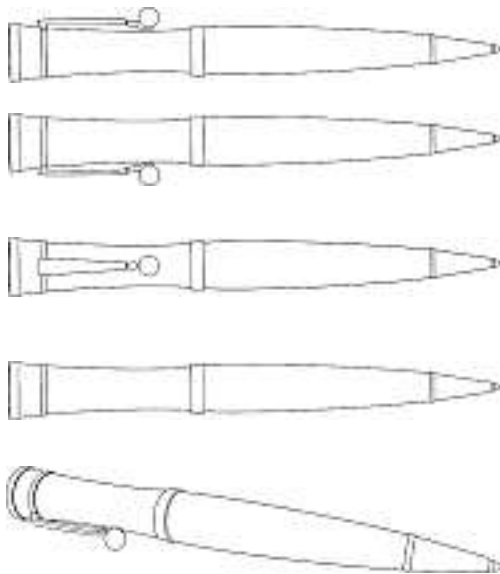




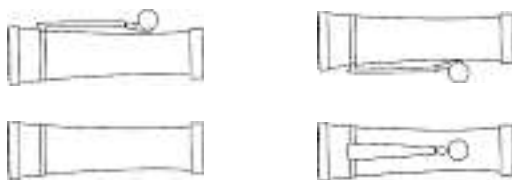


14380A

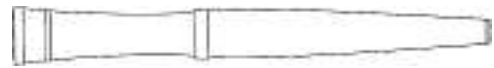
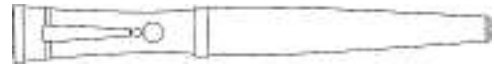
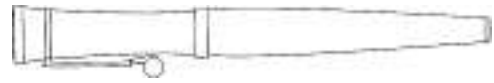
Cl. 19-06                      **131 670**                      01.04.2005  
 11 design – stylos et leurs parties constitutives  
 Déposant: Montblanc-Simplo GmbH, Hellgrundweg 100,  
 Hamburg, DE  
 Designer: Gina Bruzzi, Le Pecq  
 Mandataire: Micheli & Cie, 1226 Thônex (Genève)  
 Fin de la période ajournement de la publication



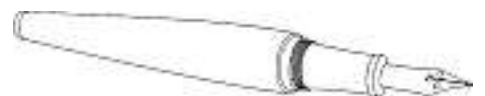
14447A



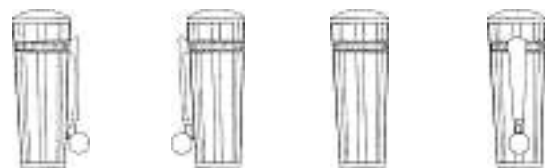
14447B



14447C



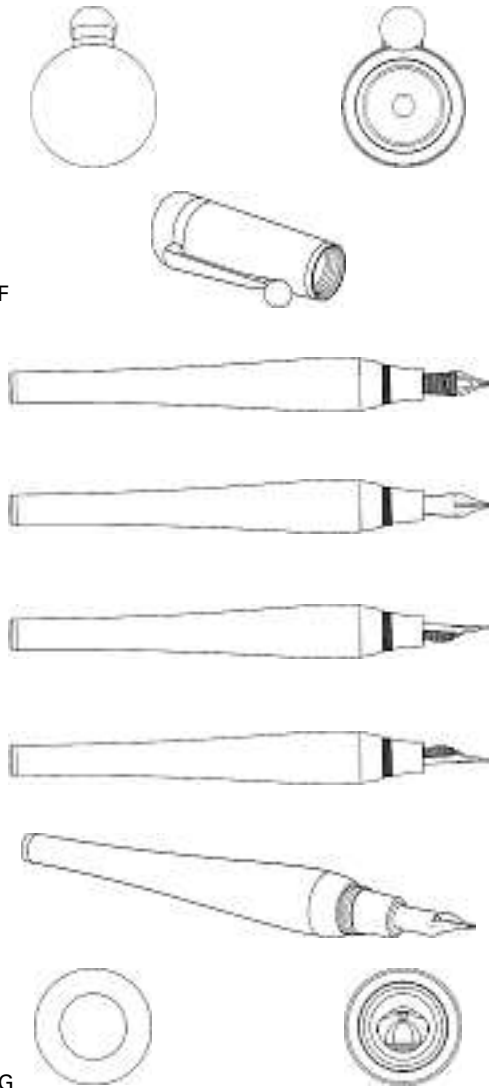
14447D



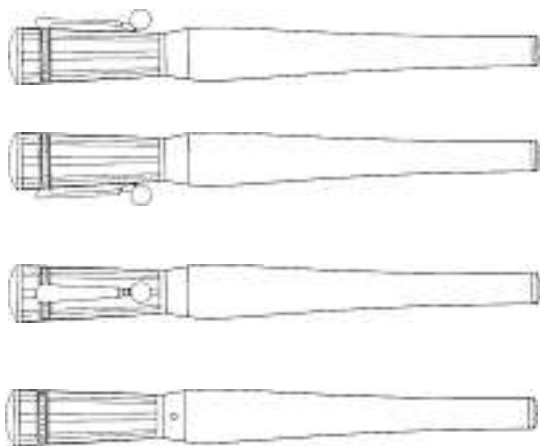
14447E



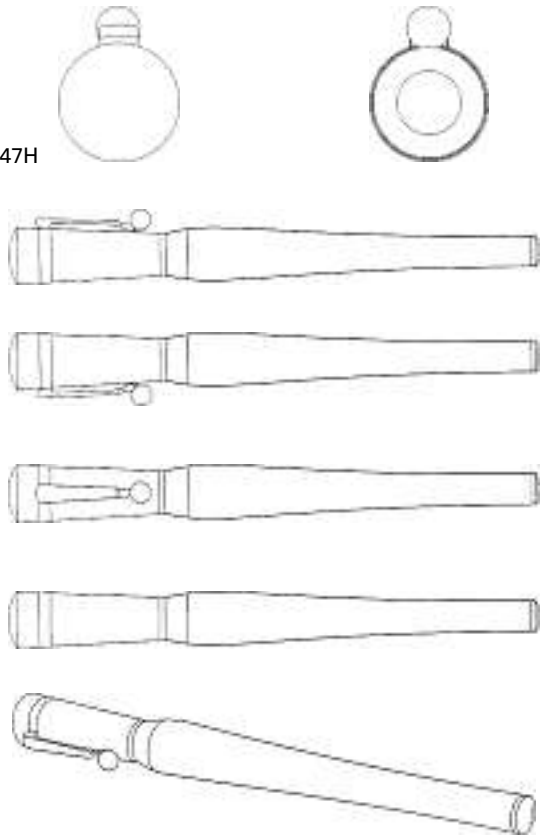
14447F



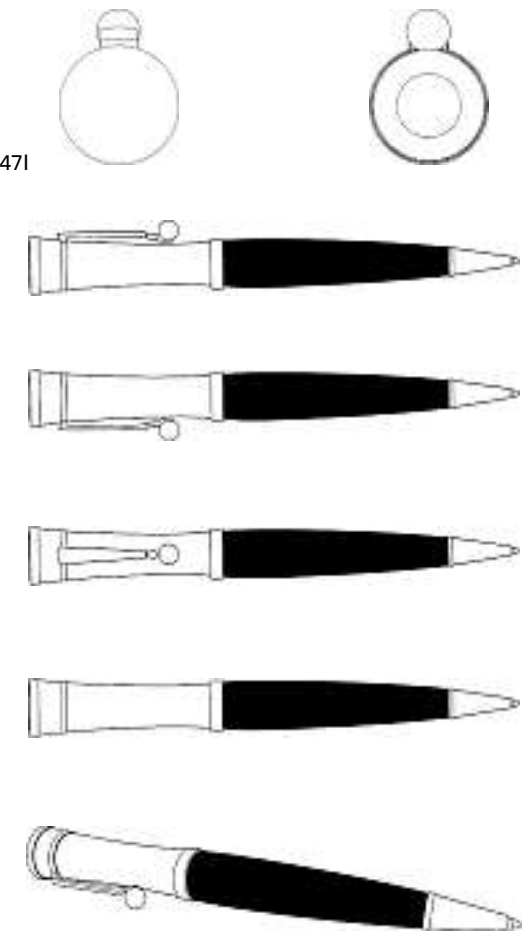
14447G

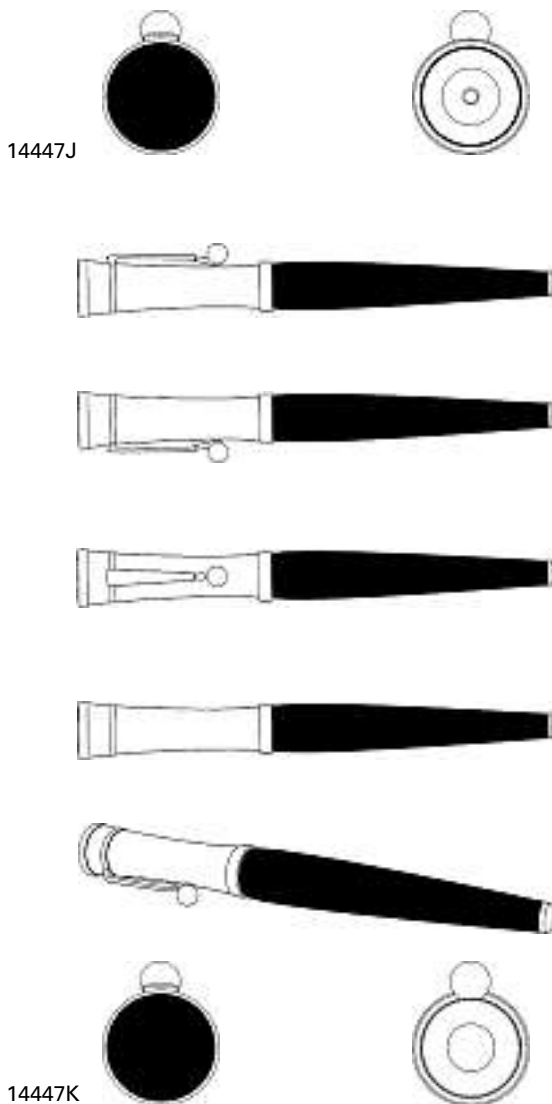


14447H



14447I





14447K

Cl. 01-01 **133 315** 19.09.2006  
 2 Design – Konditorwaren, Schokolade  
 Hinterleger: Stefan Sernatinger, Messkircher Strasse 119,  
 Stockach, DE  
 Vertreter: Patentanwalt Dipl.-Ing. Wolfgang Heisel, 8570  
 Weinfeldern  
 Priorität: EM, 23.03.2006  
 000595-MCH-1 (siehe Farbteil Heftmitte)  
 000595-MCH-2 (siehe Farbteil Heftmitte)

Cl. 02-04, 02-99 **133 316** 11.10.2006  
 9 Design – Ellenbogen-, Knie- und Sprunggelenkbandagen  
 Hinterleger: Bauerfeind AG, Triebeser Strasse 16, 07937  
 Zeulenroda, DE  
 Designer: Holger Reinhardt, Kempfen; Hans B. Bauerfeind,  
 Zeulenroda  
 Vertreter: A. Braun, Braun, Héritier, Eschmann AG,  
 Patentanwälte, 4051 Basel  
 Priorität: EM, 26.04.2006  
 1 (siehe Farbteil Heftmitte)  
 2 (siehe Farbteil Heftmitte)  
 3 (siehe Farbteil Heftmitte)  
 4 (siehe Farbteil Heftmitte)  
 5 (siehe Farbteil Heftmitte)  
 6 (siehe Farbteil Heftmitte)  
 7 (siehe Farbteil Heftmitte)  
 8 (siehe Farbteil Heftmitte)  
 9 (siehe Farbteil Heftmitte)

Cl. 03-01 **133 317** 24.10.2006  
 1 Design – Tasche  
 Hinterleger: Monika Göbel, Mutschellenstrasse 4, 8002 Zürich  
 Designer: Ines Abt, Stuttgart; Axel Hemprich, Stuttgart  
 Priorität: DE, 24.04.2006



931-SE-01

Cl. 03-03 **133 318** 05.10.2006  
 3 Design – Schirm  
 Hinterleger: Ernst Doppler & Co. GmbH, Schloßstrasse 24,  
 5280 Braunau-Ranshofen, AT  
 Designer: Margit Würflingsdobler, Braunau/Inn  
 Vertreter: Patentanwaltsbüro Dr. Urs Falk, 6312 Steinhausen  
 Priorität: EM, 19.04.2006  
 D10CH1 (siehe Farbteil Heftmitte)  
 D10CH2 (siehe Farbteil Heftmitte)  
 D10CH3 (siehe Farbteil Heftmitte)

Cl. 06-01, 06-03, 06-06 **133 319** 24.10.2006  
 6 Design – Stuhl, Tisch, Tischelement  
 Hinterleger: Tisch & Stuhl Willisau AG, Menznauerstrasse 21,  
 6130 Willisau  
 Designer: Ulrich Kössl, Stans; Lino Amati, Willisau; Martin  
 Ballendat, Simbach am Inn





Velia 5607



Velia in Holz



Ofena



Ala in Holz



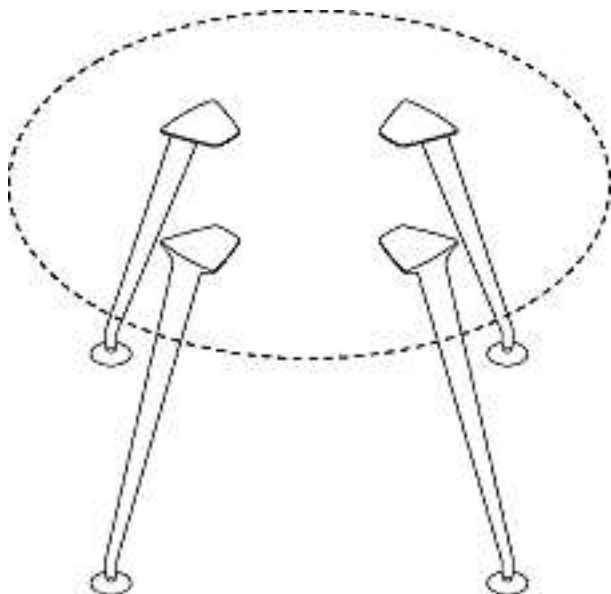
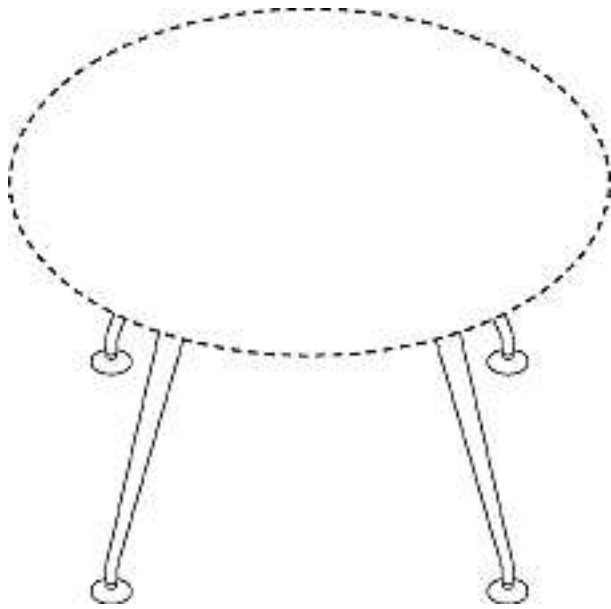
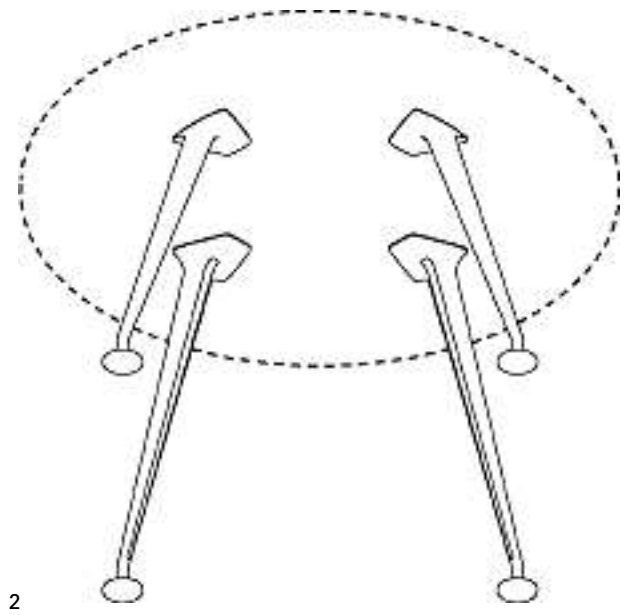
Silea

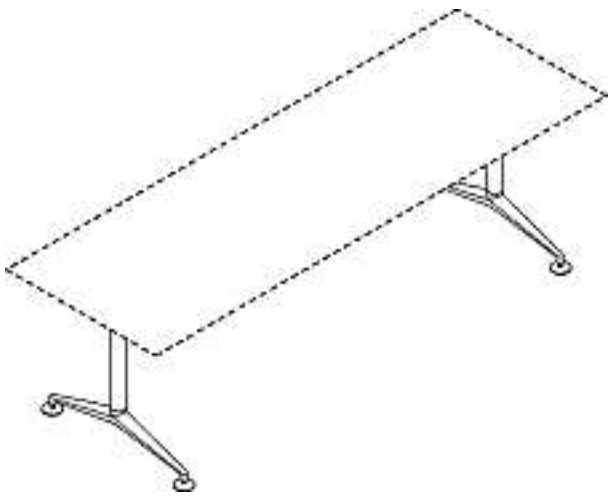


Meana

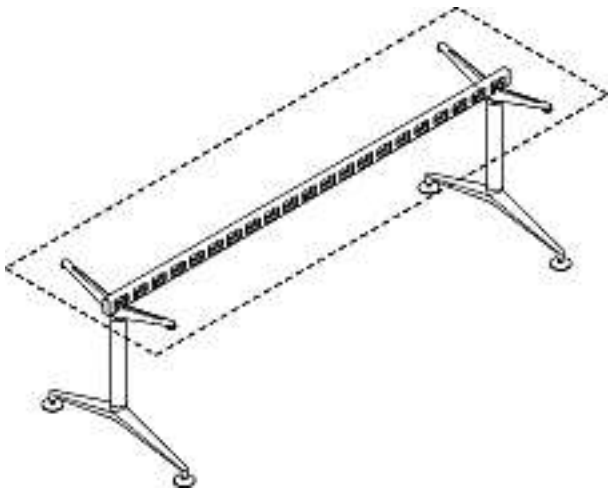
Cl. 06-03, 06-06 **133 320** 23.10.2006  
14 Design – Bestandteile für Tische  
Hinterleger: Vitra Patente AG, Klünenfeldstrasse 22,  
4132 Muttenz  
Designer: Alberto Meda, Milano  
Vertreter: AXON Patent GmbH, 4147 Aesch



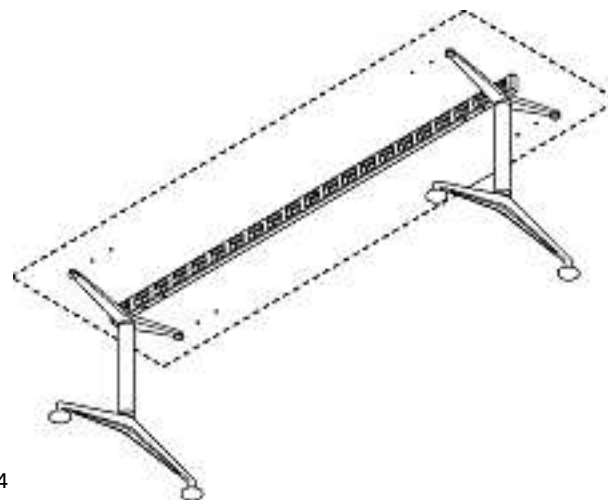
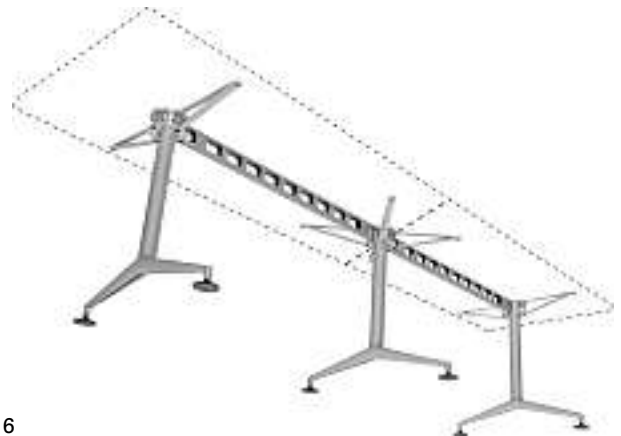
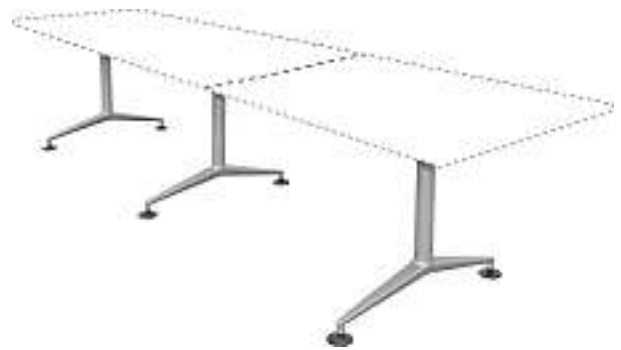




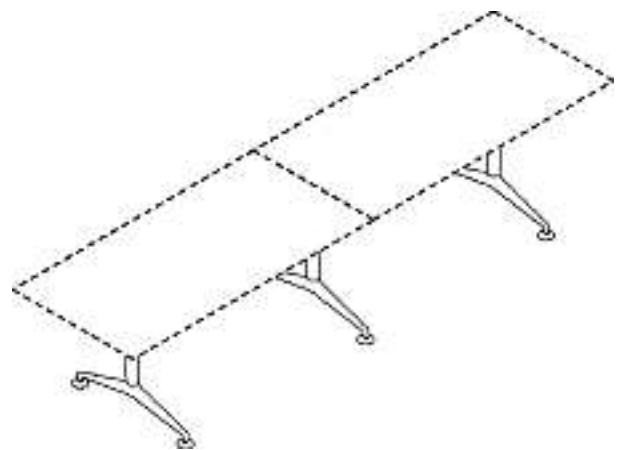
5

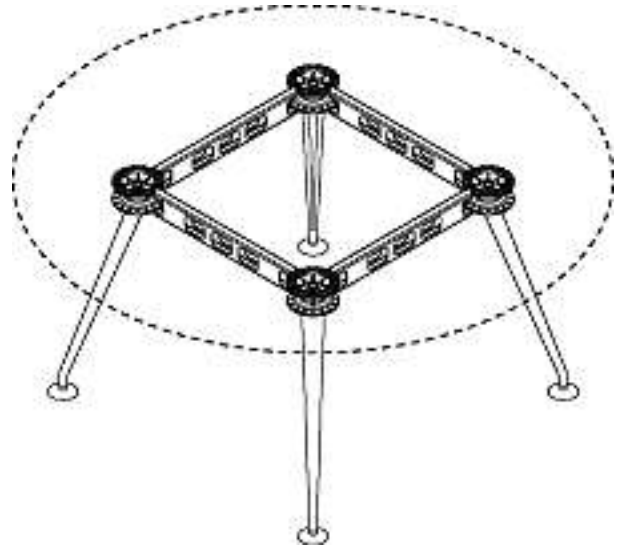
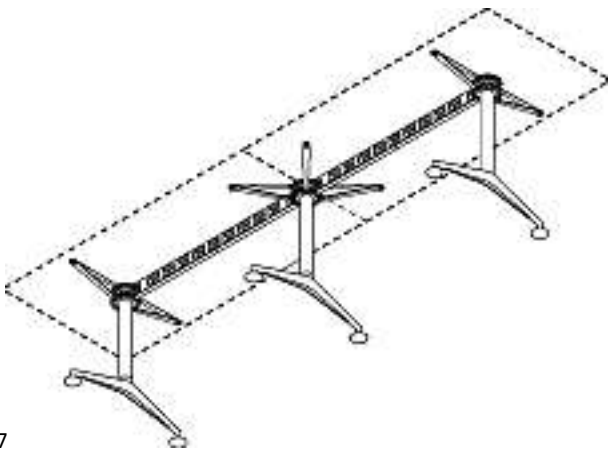
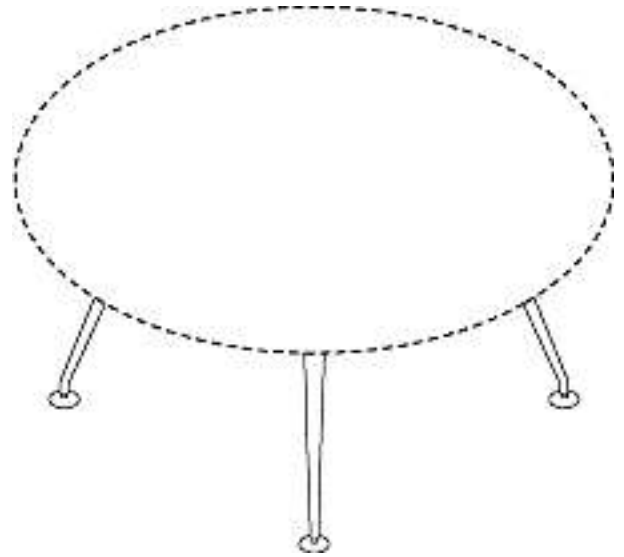
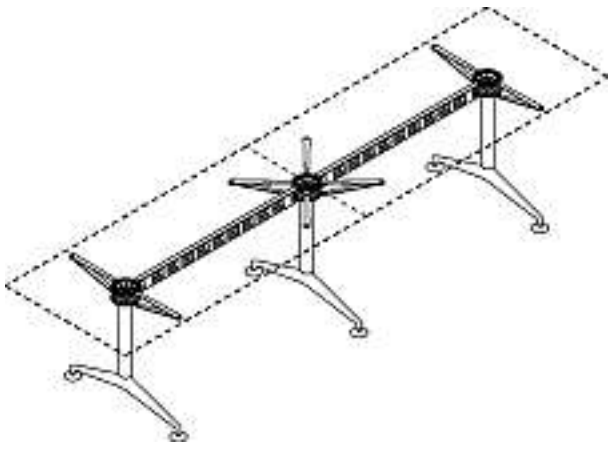


6

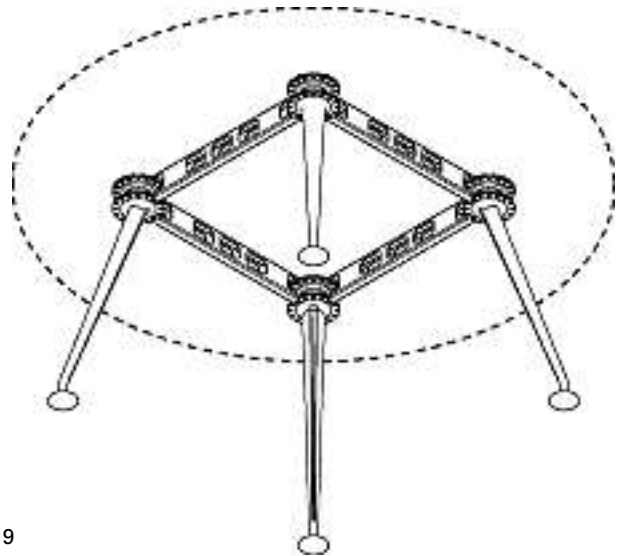


4



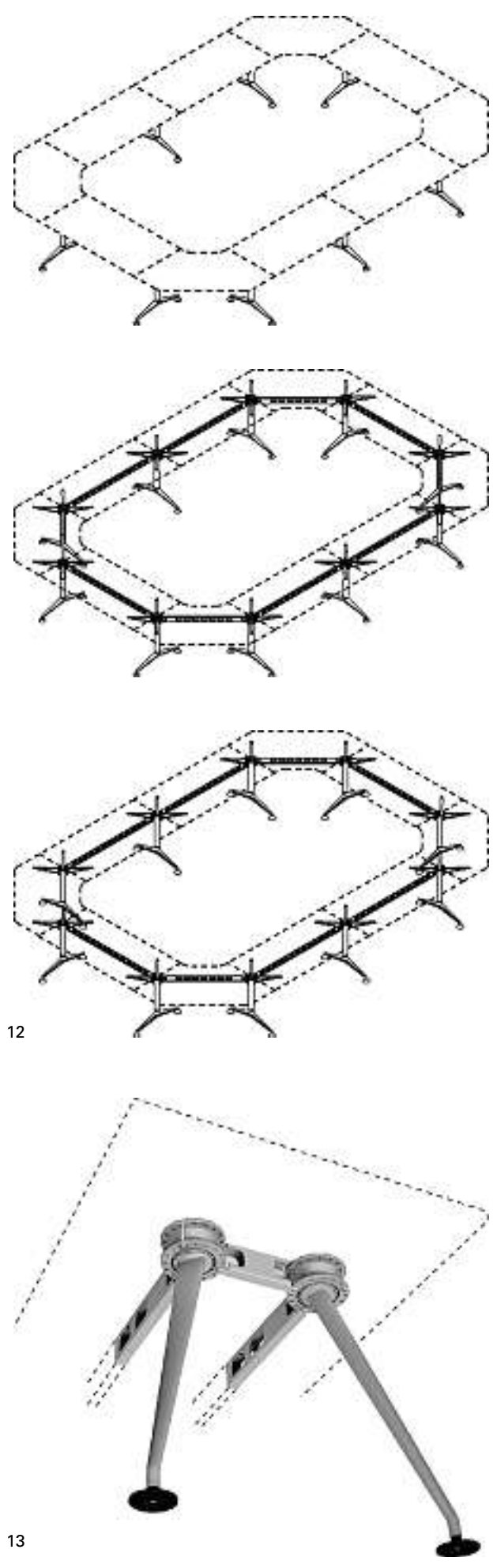
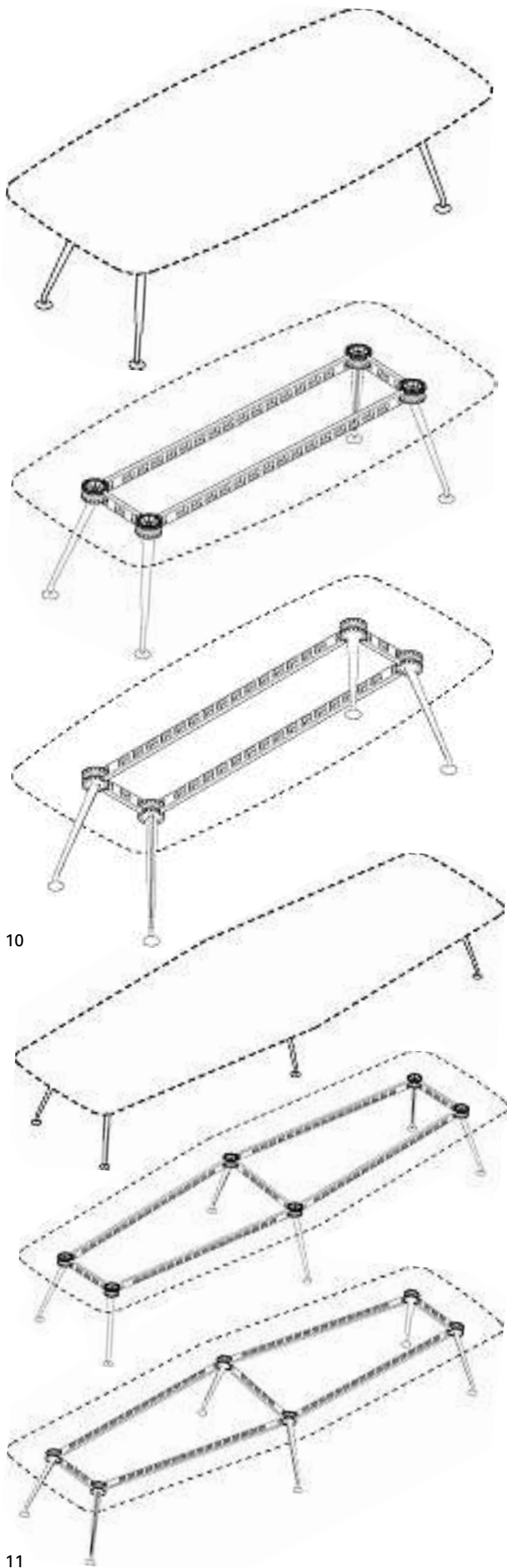


7



9

9







14

Cl. 06-03                      133 321                      23.10.2006  
1 Design – Tisch  
Hinterleger: Vitra Patente AG, Klünenfeldstrasse 22, 4132  
Muttenz  
Designer: Jasper Morrison, London  
Vertreter: AXON Patent GmbH, 4147 Aesch





1

Cl. 06-03 **133 322** 23.10.2006  
 1 Design – Rollbeistelltisch  
 Hinterleger: GLAESER Innenausbau AG, Im Grund 16, 5405  
 Dättwil AG  
 Designer: Heinz Schönholzer, Rickenbach



i3 Table Scooter

Cl. 06-03 **133 323** 24.10.2006  
 1 Design – Schultisch  
 Hinterleger: Embru-Werke, Mantel & Cie.,  
 Rapperswilerstrasse 33, 8630 Rüti ZH  
 Designer: Roger Bischof, Rüti



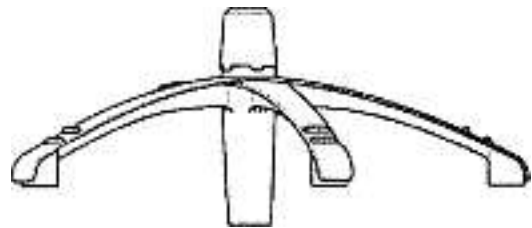
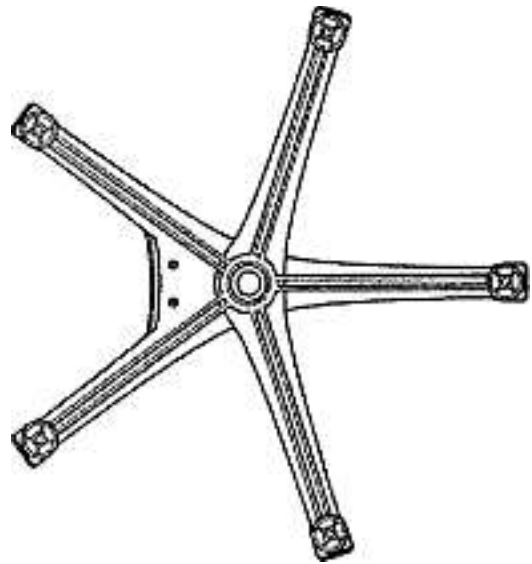
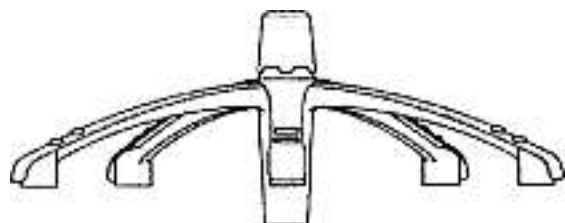
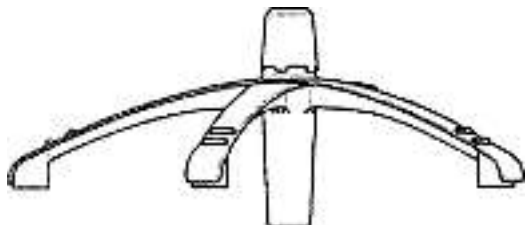
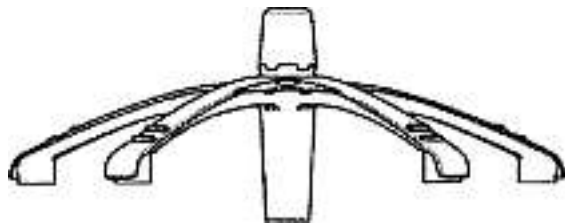
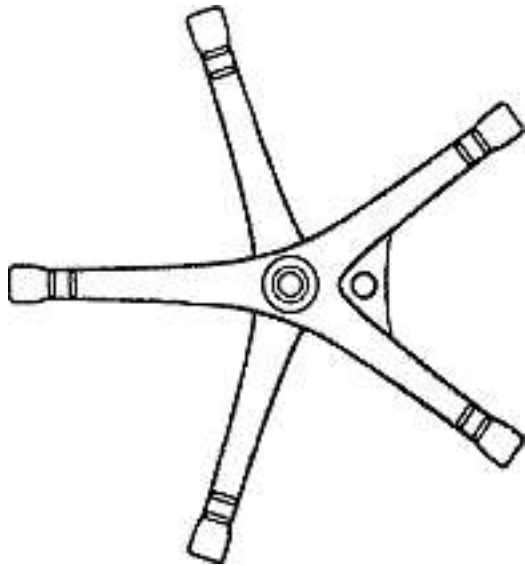
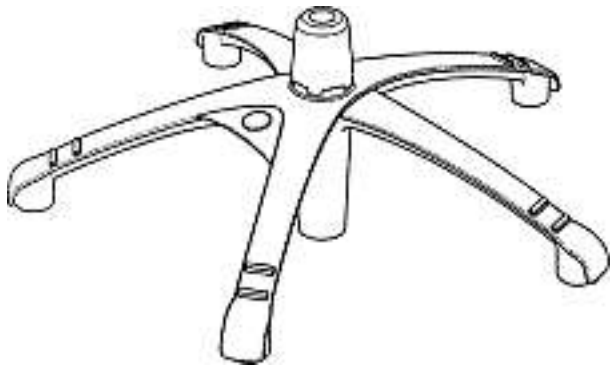
Schultisch 5130

Cl. 06-05 133 324 23.10.2006  
 1 Design – Rollkorpus  
 Hinterleger: GLAESER Innenausbau AG, Im Grund 16, 5405  
 Dättwil AG  
 Designer: Heinz Schönholzer, Rickenbach

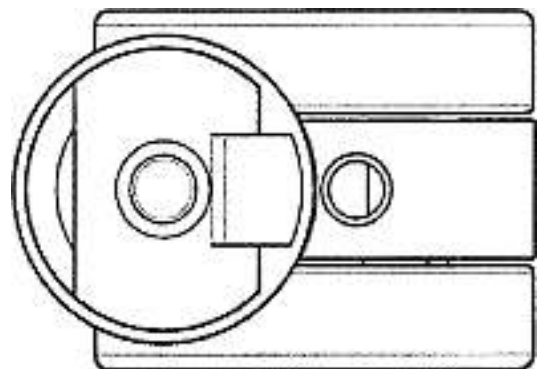
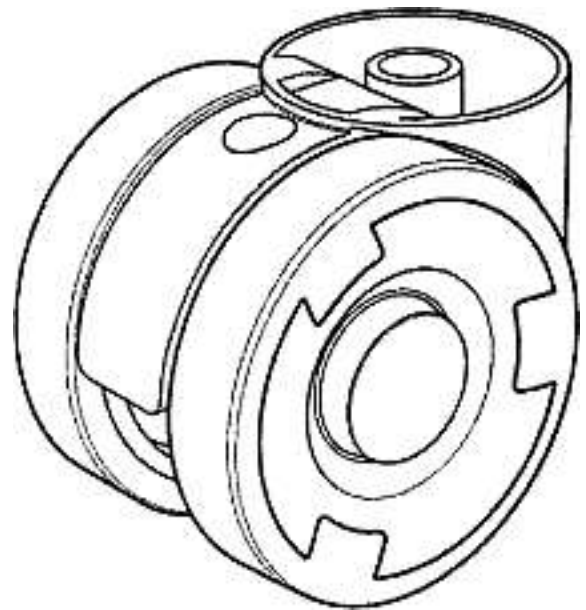


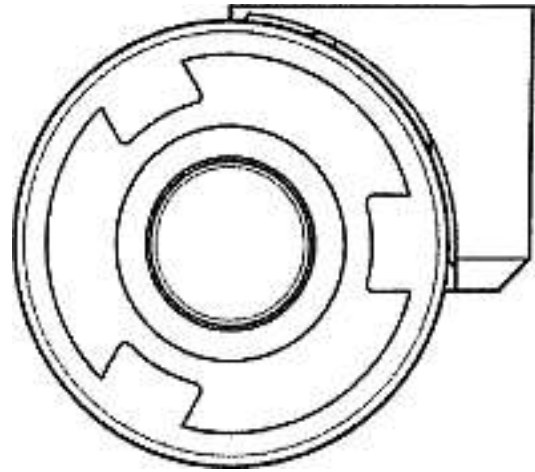
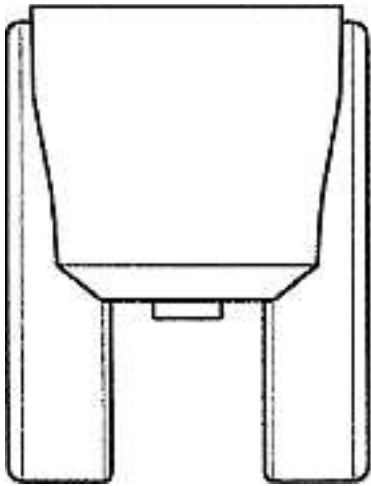
i1 + i2 Care Scooter

Cl. 06-06 133 325 27.10.2006  
2 design – partie de chaise  
Déposant: Ergonomiprodukter i Bodafors AB, P.O. Box 294,  
Nässjö, SE  
Designer: Märten Rittfeldt, Skanör; Oskar Ponnert, Malmö  
Mandataire: Bugnion S.A., 1211 Genève 12 - Champel  
Priorité: EM, 29.06.2006



1





2

Cl. 07-01

133 326

24.10.2006

2 Design – Gläser

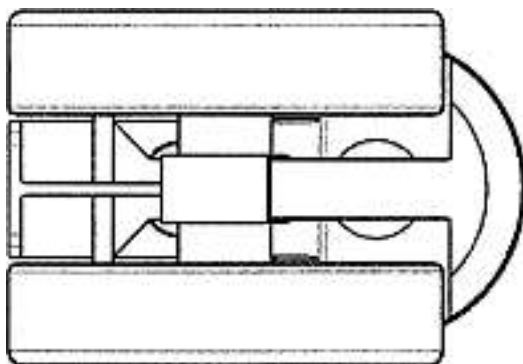
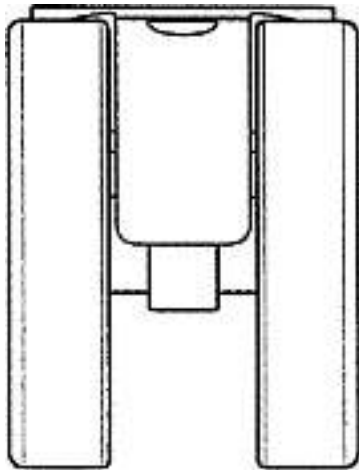
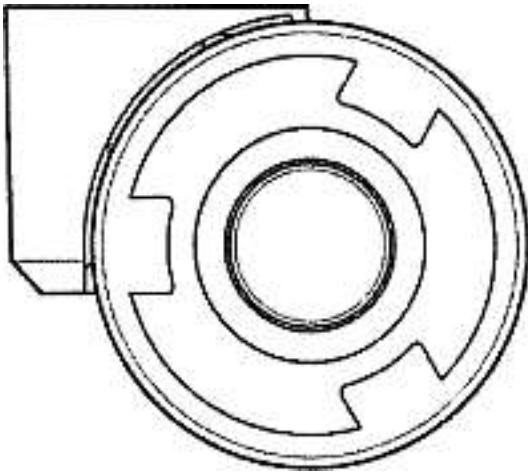
Hinterleger: PI-DESIGN AG, Kantonsstrasse 100, 6234

Triengen

Designer: Jorgen Bodum, St. Niklausen

Vertreter: Isler &amp; Pedrazzini AG, 8023 Zürich

Priorität: DK, 01.05.2006





M13251-1



M13251-2

Cl. 07-02 **133 327** 25.10.2006  
 1 Design – Induktions-Sauteusenspule  
 Hinterleger: Lohberger Heiz- und Kochgeräte Technologie GmbH, Landstrasse 19, 5231 Schalchen, AT  
 Designer: Dominic Ehrenberger, Schalchen  
 Vertreter: Isler & Pedrazzini AG, 8023 Zürich  
 Priorität: EM, 28.09.2006

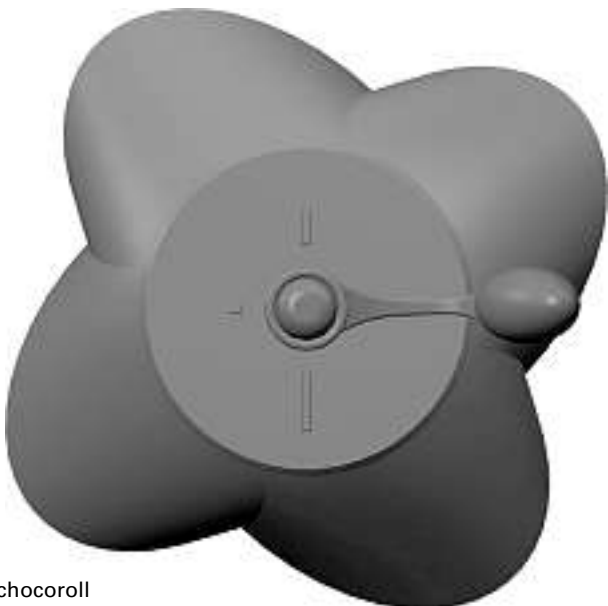
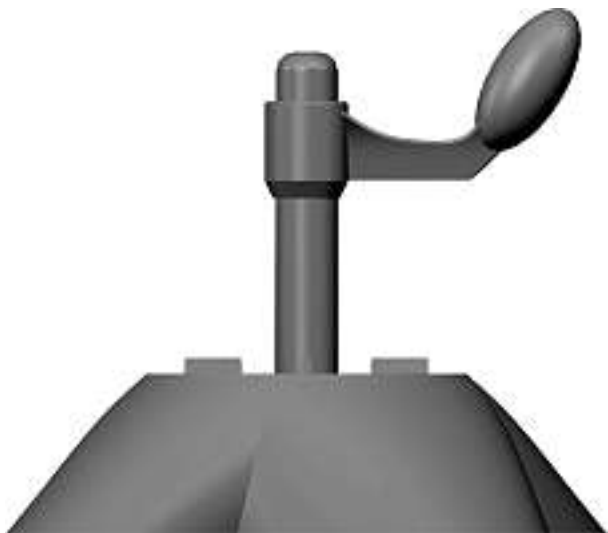


M13253

Cl. 07-02 **133 328** 25.10.2006  
 1 Design – Kaffeemaschine  
 Hinterleger: Tchibo GmbH, Überseering 18, 22297 Hamburg, DE  
 Designer: Karl-Heinz Landwehr, Hamburg  
 Vertreter: E. Blum & Co. AG, Patent- und Markenanwälte VSP, 8044 Zürich

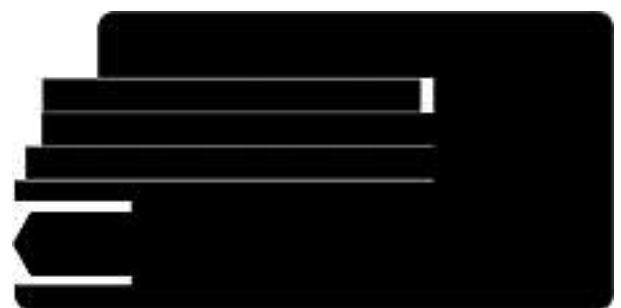
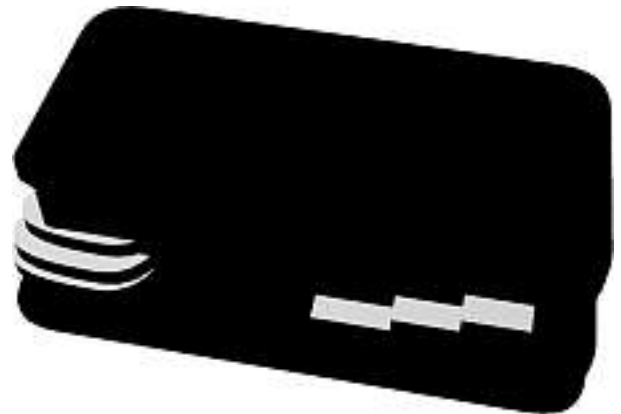


Cl. 07-04 133 330 19.10.2006  
 1 design – ustensile de ménage  
 Déposant: Thierry Rognon, La Colombière 4, CP 147, 2900 Porrentruy 2, Intel'project SA, La Colombière 4, CP 147, 2900 Porrentruy 2, Christian Wittmann, rue des Platanes 4, 1950 Sion  
 Designer: Thierry Rognon, Porrentruy; Christian Wittmann, Sion  
 Mandataire: Intel'project SA, 2900 Porrentruy 2



chocoroll

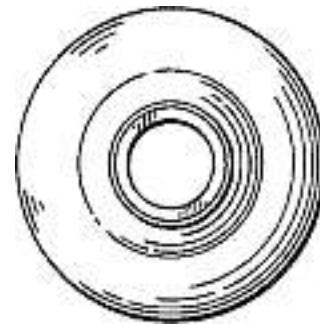
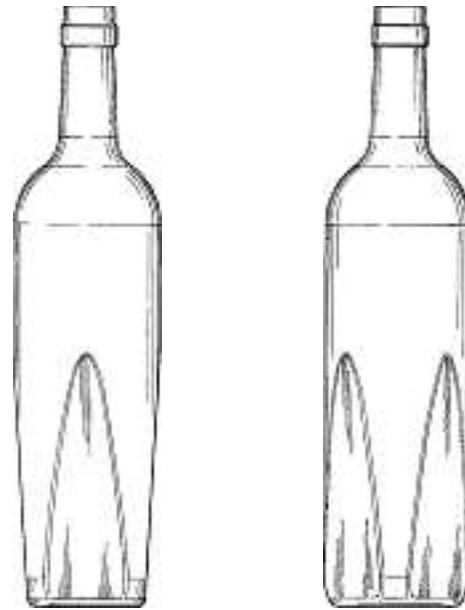
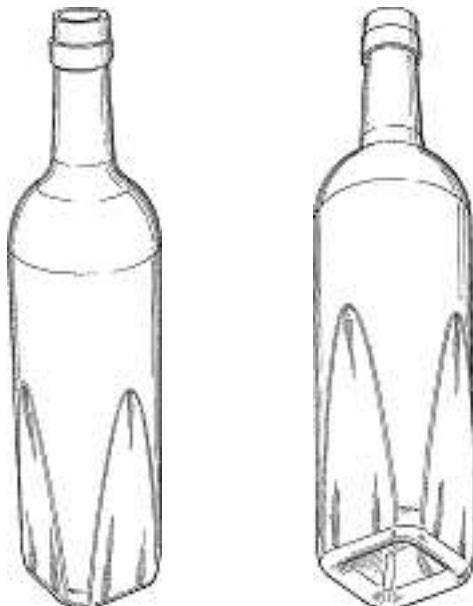
Cl. 08-05 133 331 20.10.2006  
 1 design – outils  
 Déposant: Gérard Telfser, rue des Casernes 5, 1400 Yverdon-les-Bains





MBSWISS

Cl. 09-01 133 332 23.10.2006  
 1 Design – Behälter  
 Hinterleger: Southcorp Brands Pty Ltd, Level 2, 77 Southbank Blvd, Southbank Victoria, AU  
 Designer: Simon Marton, Southbank  
 Vertreter: Isler & Pedrazzini AG, 8023 Zürich  
 Priorität: AU, 24.04.2006



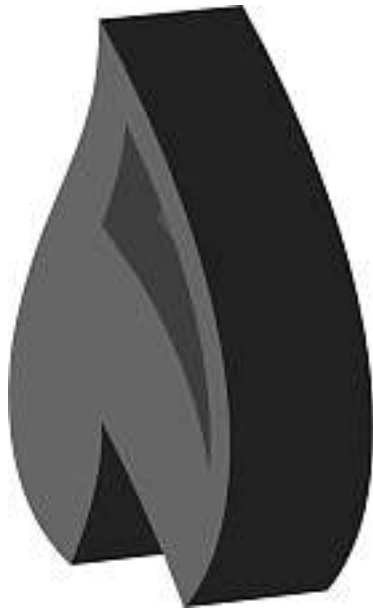
M13252

Cl. 09-01 133 333 17.11.2006  
 2 Design – Flasche  
 Hinterleger: Diageo Brands B.V., Molenwerf 10-12, 1014 BG Amsterdam, NL  
 Designer: Jean Jaffray, Paris  
 Vertreter: Schmauder & Partner AG, Patent- und Markenanwälte VSP, 8038 Zürich  
 Priorität: EM, 18.05.2006  
 1 (siehe Farbteil Heftmitte)  
 2 (siehe Farbteil Heftmitte)

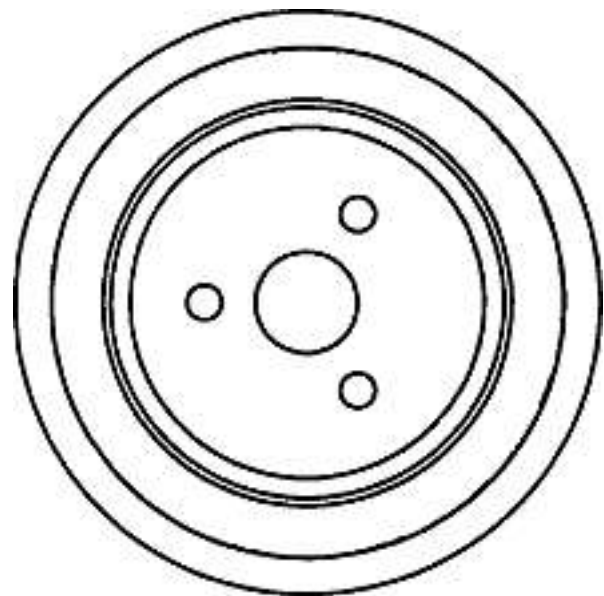
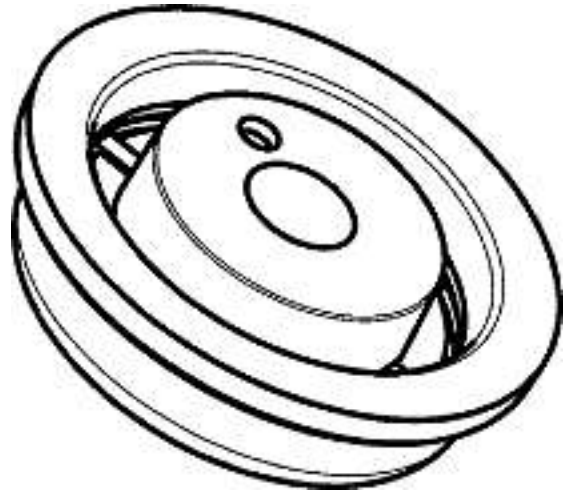
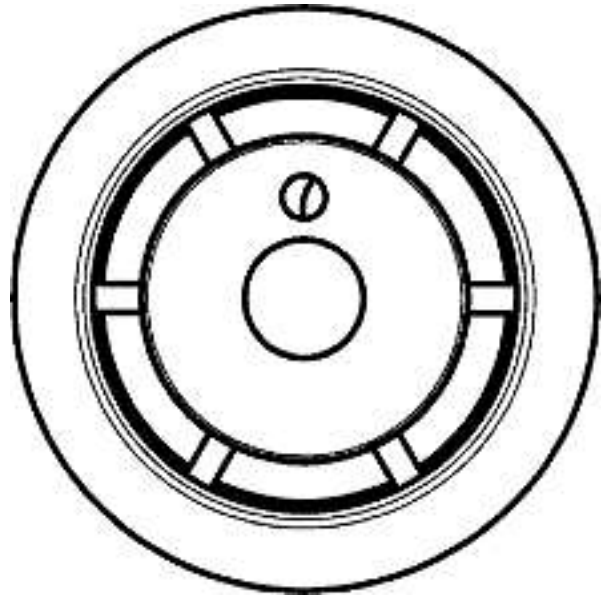
Cl. 09-01 133 334 29.11.2006  
 1 design – flacon de parfum  
 Déposant: ROGER & GALLET, Société par Action Simplifiée, 20-26 Boulevard du Parc, Neuilly Sur Seine, FR  
 Designer: Martin Szekely, Paris  
 Mandataire: Griffes Consulting S.A., 1206 Genève  
 Priorité: EM, 29.06.2006  
 7700-MO-0005-CH (siehe Farbteil Heftmitte)

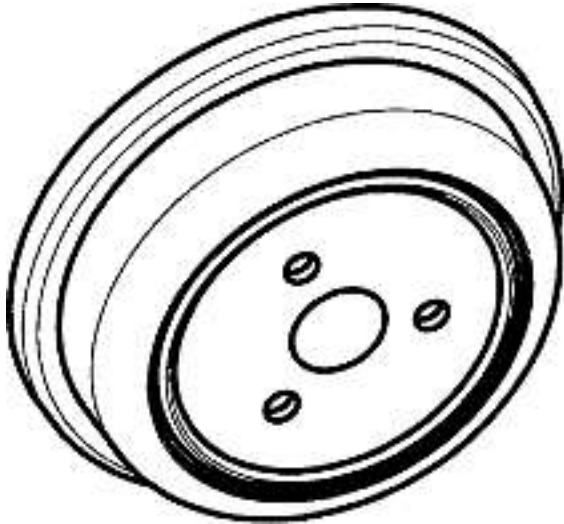
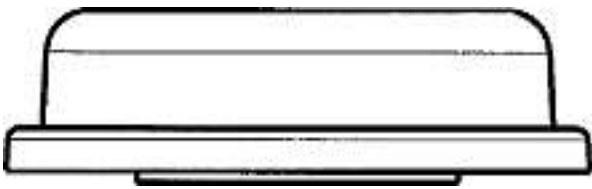
Cl. 09-03 133 335 25.10.2006  
 1 Design – Verpackung für Lebensmittel  
 Hinterleger: Sandra Delétraz, General Wille-Strasse 255, 8706 Meilen  
 Vertreter: Dr. Wolfgang Harder, 8610 Uster





Cl. 09-07 133 337 26.10.2006  
1 Design – Ventil für Lebensmittelverpackung  
Hinterleger: Wipf AG, Industriestrasse 29, 8604 Volketswil  
Designer: Markus Schulthess, Volketswil  
Vertreter: Schmauder & Partner AG, Patent- und  
Markenanwälte VSP, 8038 Zürich



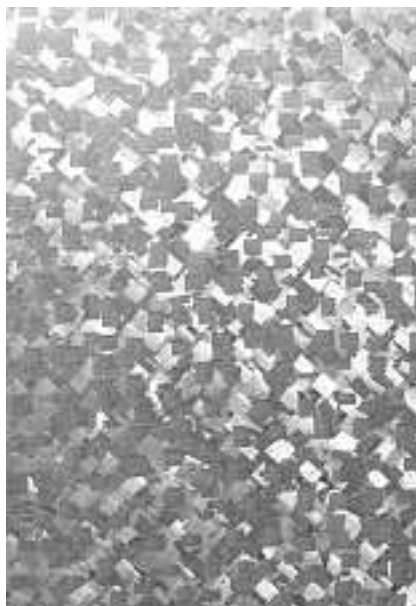


1

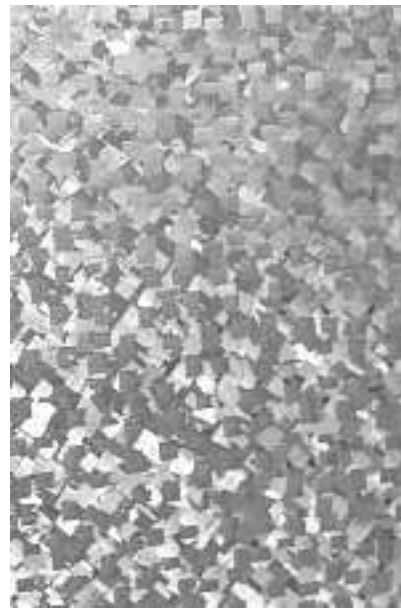
Cl. 10-02, 10-07 133 338 10.10.2006  
4 design – parties de montres, montre bracelet  
Déposant: SWISSATEC Sàrl, Chemin du Finage 12, 2350 Saignelégier  
Designer: Pierre-Alain Gilliéron, Tavannes  
Mandataire: CHEVRIER WATCH DISTRIBUTION, Jean-François Chèvre, 2502 Bienne



1



2

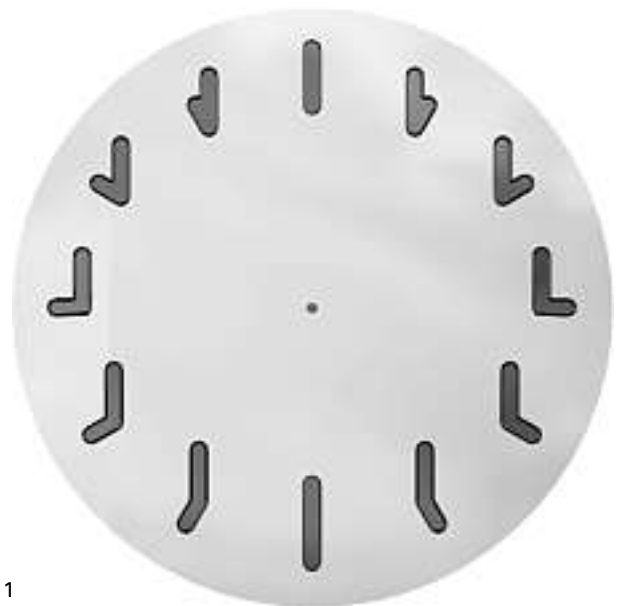


3



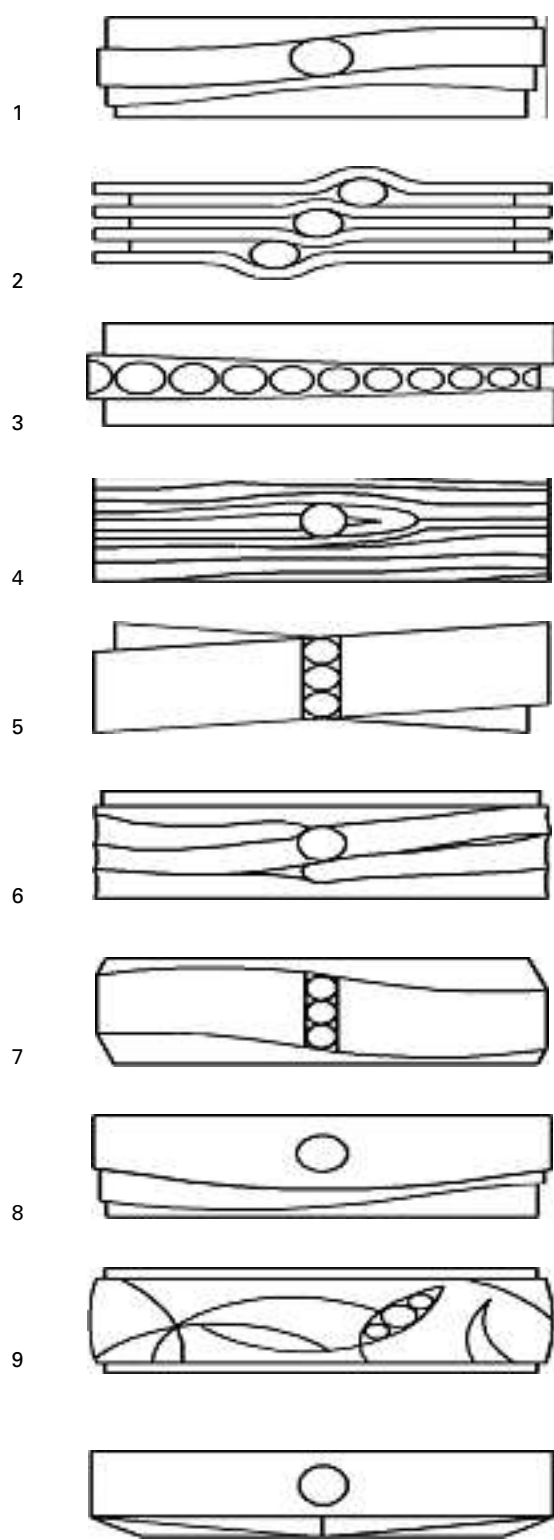
4

Cl. 10-07 133 339 20.10.2006  
1 design – cadran de montre  
Déposant: Diego Böttger-Zevallos, Criblet 8, 1315 La Sarraz



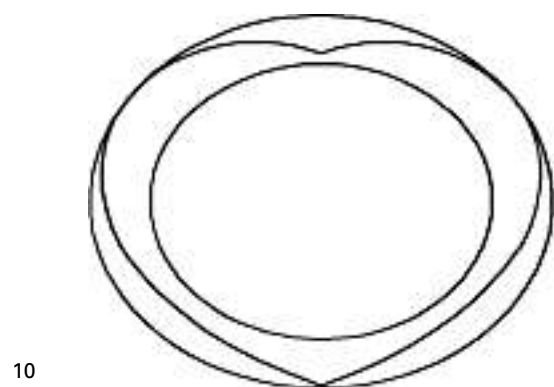
1

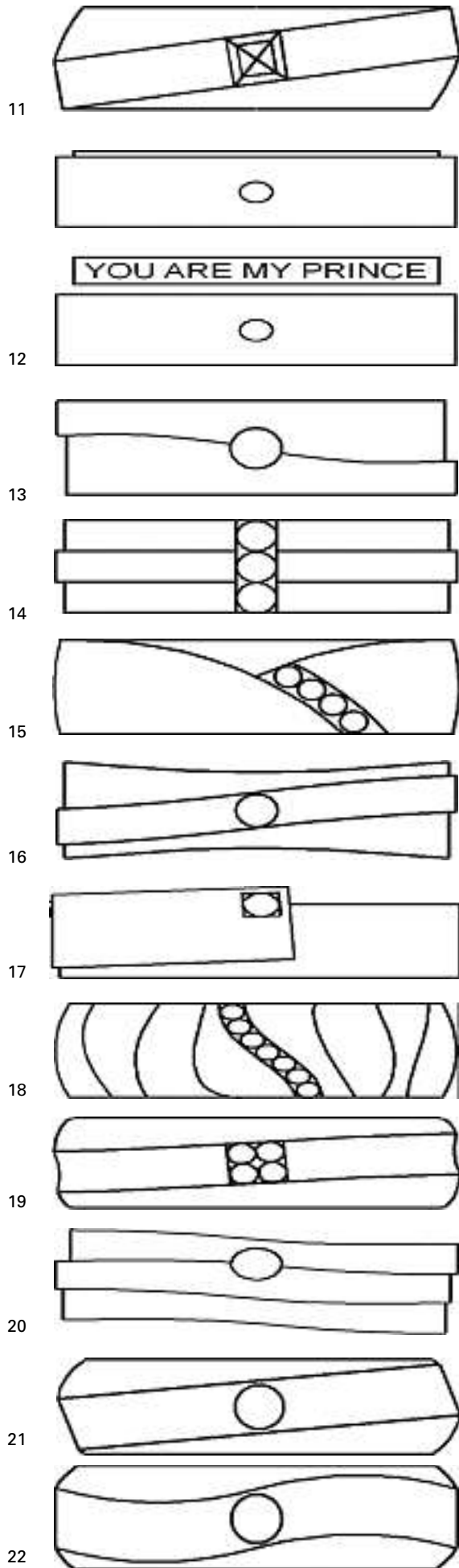
Cl. 10-07      **133 340**      23.10.2006  
 1 design – montre  
 Déposant: Dixi Polytool SA, rue du Technicum 37,  
 2400 Le Locle  
 Designer: Elio Facchin, La Chaux-de-Fonds



Cl. 10-07      **133 341**      10.11.2006  
 2 design – décorations horlogères  
 Déposant: Patrick Baumgartner, Chemin du Couvent 93,  
 2300 La Chaux-de-Fonds  
 1 (siehe Farbteil Heftmitte)  
 2 (siehe Farbteil Heftmitte)

Cl. 11-01      **133 343**      26.10.2006  
 22 Design – Ringe  
 Hinterleger: Meister + Co AG, Hauptstrasse 66, 8832 Wollerau  
 Designer: Silvio Daldini, Kilchberg ZH; Thomas Geiser,  
 Schübelbach; Dieter Flehmer, Unteriberg; Marcus  
 Siessegger, Wald





Cl. 11-01 133 344 27.10.2006  
 1 Design – Armband  
 Hinterleger: Manuel Clausen, Lindauerstrasse 16,  
 8317 Tagelswangen



Hakuin-06  
 Cl. 11-02 133 345 16.10.2006  
 1 Design – Ziergegenstand  
 Hinterleger: Karin Kiepe-Huber, Burgfelderstrasse 65,  
 4055 Basel



RHK001

Cl. 12-03 **133 346** 23.10.2006  
 2 Design – Schienenfahrzeuge  
 Hinterleger: Bombardier Transportation GmbH,  
 Schöneberger Ufer 1, 10785 Berlin, DE  
 Designer: Michael Sohn, Berlin; Stefan Steiler, Berlin  
 Vertreter: Schmauder & Partner AG, Patent- und  
 Markenanwälte VSP, 8038 Zürich  
 Priorität: EM, 24.04.2006; EM, 24.04.2006



1



2

Cl. 12-07 **133 347** 24.11.2006  
 1 Design – Flugzeug-Lackierung  
 Hinterleger: ASIANA AIRLINES, INC., Asiana Town #47,  
 Osa-Dong, Kangseo-Ku, Seoul, KR  
 Designer: Jun-Ho Moon, Seoul  
 Vertreter: Braunpat Braun Eder AG, 4054 Basel  
 Priorität: KR, 18.10.2006  
 D11643CH00 (siehe Farbteil Heftmitte)

Cl. 12-08 **133 348** 23.10.2006  
 2 Design – Auto  
 Hinterleger: Shenyang Brilliance Jinbei Automobile Co., Ltd.,  
 14 Sanzuizi Road, Dadong district, Shenyang city / Liaoning  
 Province, CN  
 Designer: Zhang Xiuli, Shenyang city; Wang Yujun,  
 Shenyang city  
 Vertreter: Riederer Hasler & Partner Patentanwälte AG,  
 7310 Bad Ragaz





1

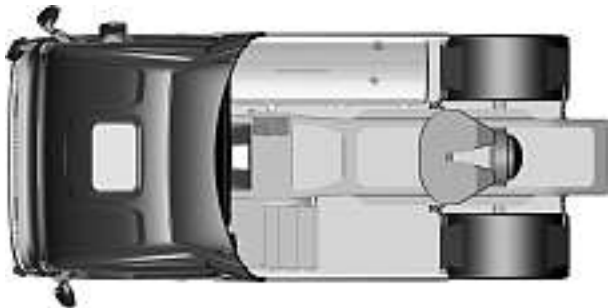


2

Cl. 12-08 133 349 26.10.2006

1 Design – Nutzfahrzeug  
Hinterleger: IVECO S.P.A., Via Puglia 35, Turin, IT  
Designer: Marco Armigliato, Turin; Marco Carignano, Turin  
Vertreter: Schmauder & Partner AG, Patent- und  
Markenanwälte VSP, 8038 Zürich  
Priorität: EM, 11.05.2006





1

Cl. 14-02, 14-03      **133 350**      21.10.2006  
 2 Design – Multimediaterminal  
 Hinterleger: Infra-Plan AG, Alpenstrasse 14, 6304 Zug  
 Designer: Marco Braun, Zwillikon  
 Vertreter: Peter Rutz, 6304 Zug

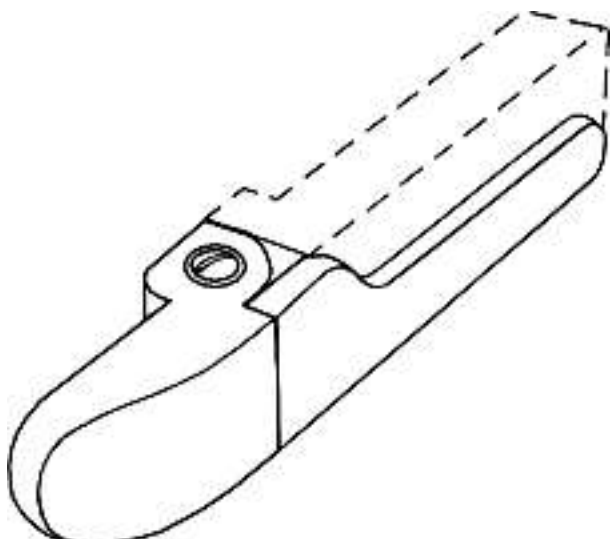
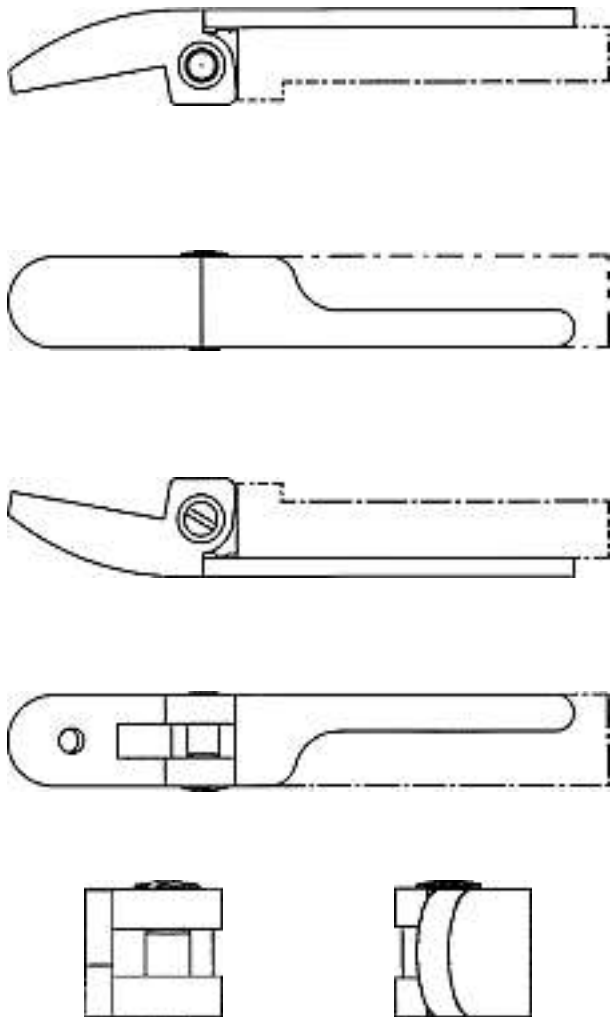


M 1012 CH-1



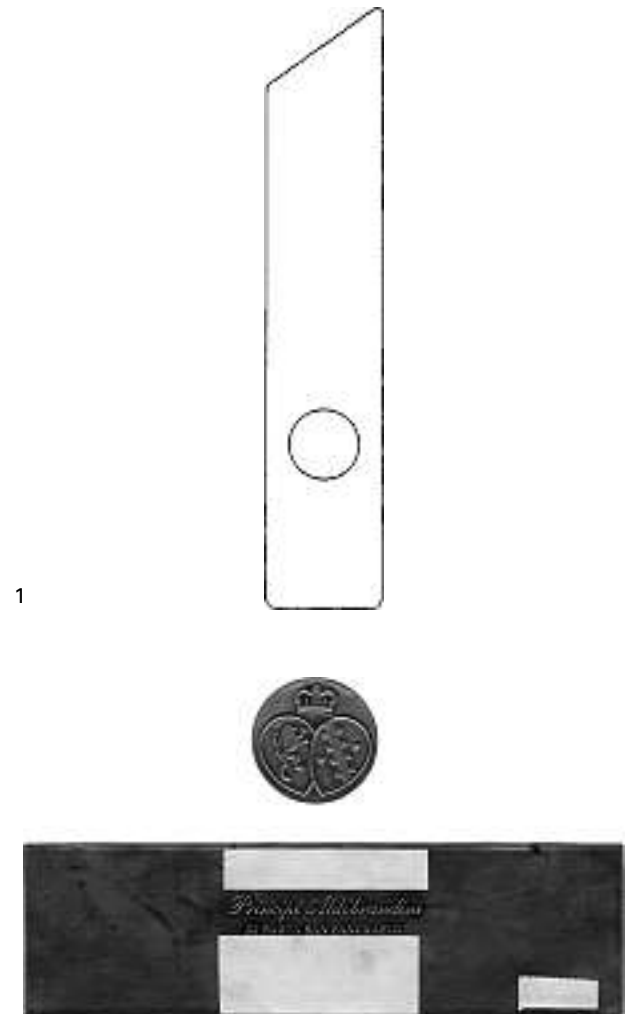
M 1012 CH-2

Cl. 16-06 133 351 30.10.2006  
 1 design – charnière à lunette  
 Déposant: Demo Holding SA, Rue J. Hackin 2,  
 Luxembourg, LU  
 Designer: James Irvine, Milano  
 Mandataire: Jacobacci & Partners S.A., 1207 Genève  
 Priorité: EM, 03.05.2006



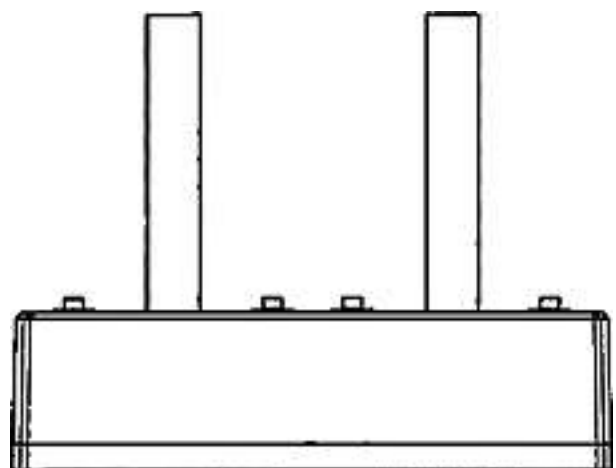
D-2016/06

Cl. 19-08 133 352 31.10.2006  
 2 design – etichette  
 Depositante: Colvi S.r.l., Viale Bianca Maria Visconti 37,  
 20122 Milano, IT  
 Designer: Umberto Zanchi, Milano  
 Mandatario: Studio Legale e Notarile Verda, 6900 Lugano

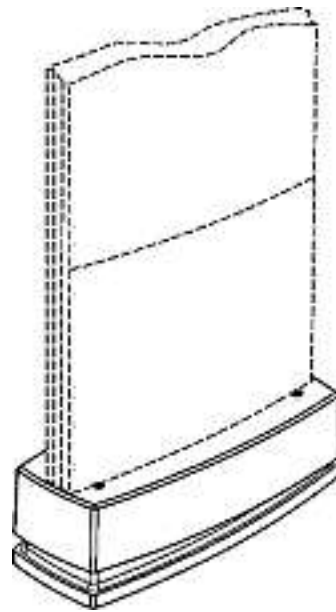
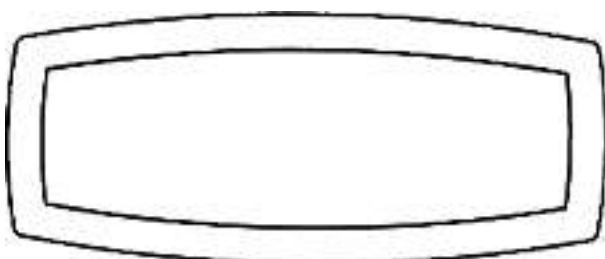
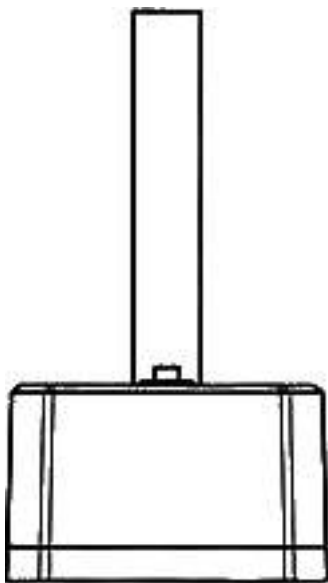
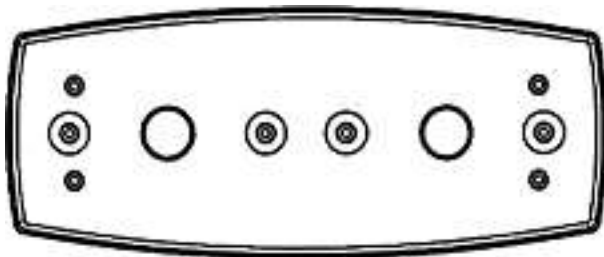
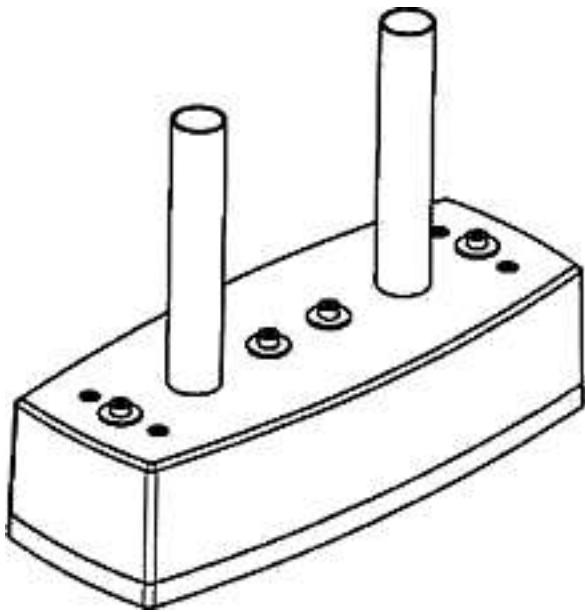


2

Cl. 20-03 133 353 16.11.2006  
 1 design – socle pour panneau d'affichage  
 Déposant: Ville de Genève, Département de l'Aménagement,  
 des Constructions et de la Voirie, Service d'Aménagement  
 urbain, Rue du Stand 25, 1204 Genève  
 Designer: Nicolas Bourgeois, Chêne-Bougeries  
 Mandataire: Bugnion S.A., 1211 Genève 12 - Champel

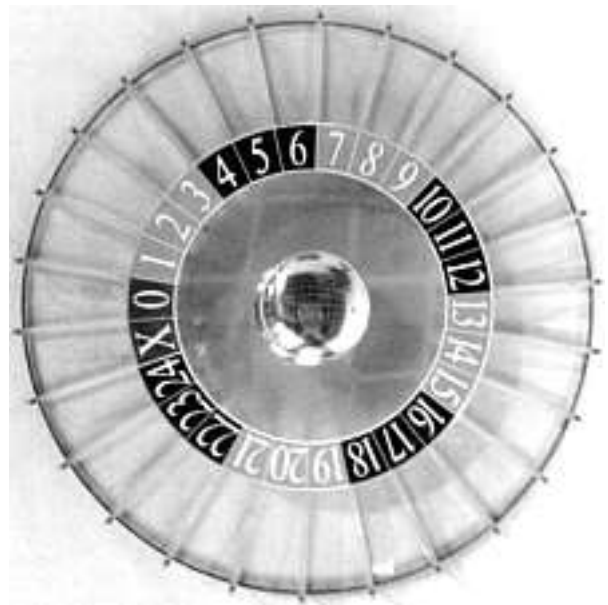






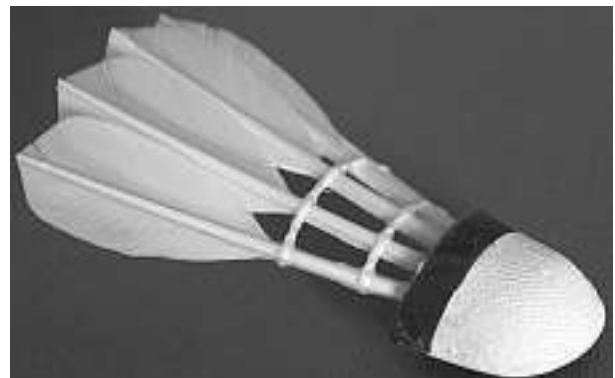
1

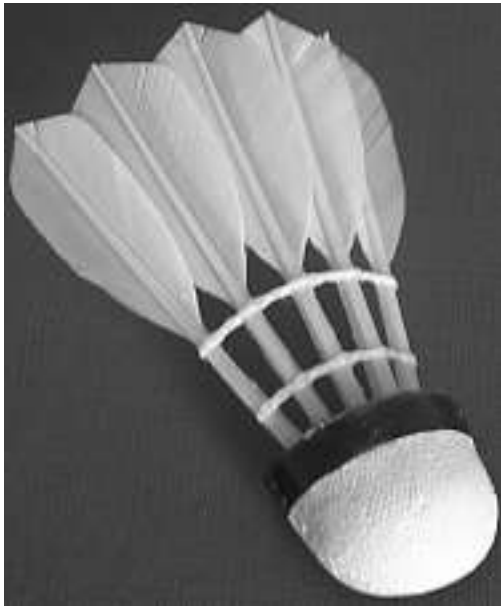
Cl. 21-01 133 354 02.10.2006  
 1 Design – Zahlenkranz  
 Hinterleger: Schelling Management, Forchstrasse 149, 8032  
 Zürich  
 Designer: Gaby Boss, Linz



ER 24

Cl. 21-02 133 356 19.10.2006  
 1 design – volano  
 Depositante: Massimo Bianchetto, Via Geretta 7, 6900  
 Paradiso





1

Cl. 23-02 **133 357** 23.10.2006  
 1 Design – Nasszelle  
 Hinterleger: GLAESER Innenausbau AG, Im Grund 16, 5405  
 Dättwil AG  
 Designer: Heinz Schönholzer, Rickenbach



G2 Shower Cube

Cl. 23-03 **133 358** 10.10.2006  
 2 Design – Heizkörper  
 Hinterleger: Runtal Holding Company S.A., Moortalstrasse 1,  
 5722 Gränichen  
 Designer: Pierangelo Monzani, Gerosa  
 Vertreter: E. Blum & Co. AG, Patent- und Markenanwälte  
 VSP, 8044 Zürich  
 Priorität: EM, 10.04.2006  
 1 (siehe Farbteil Heftmitte)  
 2 (siehe Farbteil Heftmitte)

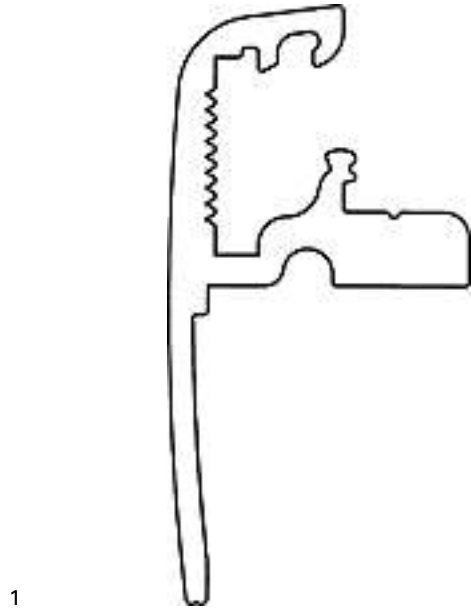
Cl. 25-01 **133 359** 16.10.2006  
 1 design – tuile  
 Déposant: IMERYS TC, Parc d'Activités de Limonest, 1 rue  
 des Vergers, Silic 3, Limonest, FR  
 Designer: Carryl Cambier, Chazelles sur Lyon  
 Mandataire: Cabinet GERMAIN & MAUREAU, 2028  
 Vaumarcus  
 Priorité: FR, 09.06.2006



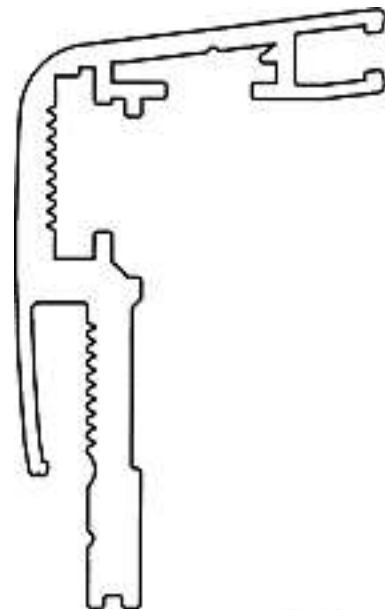


1

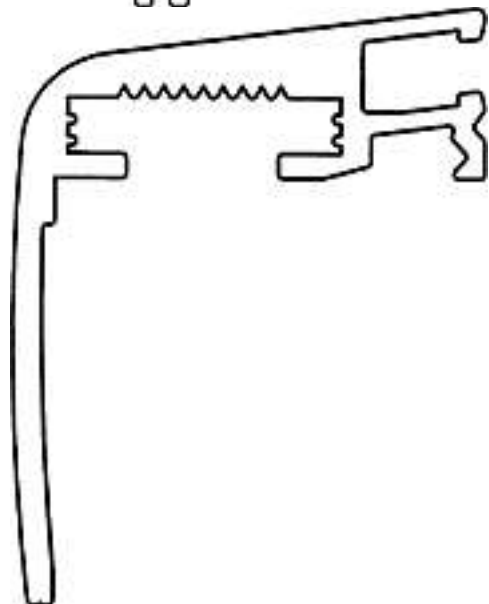
Cl. 25-01 133 360 30.10.2006  
3 Design – Abdeckprofile  
Hinterleger: Matthias Stoll, Hähnlehofstrasse 29,  
Weingarten, DE  
Vertreter: Frei Patentanwaltsbüro AG, 8032 Zürich



1

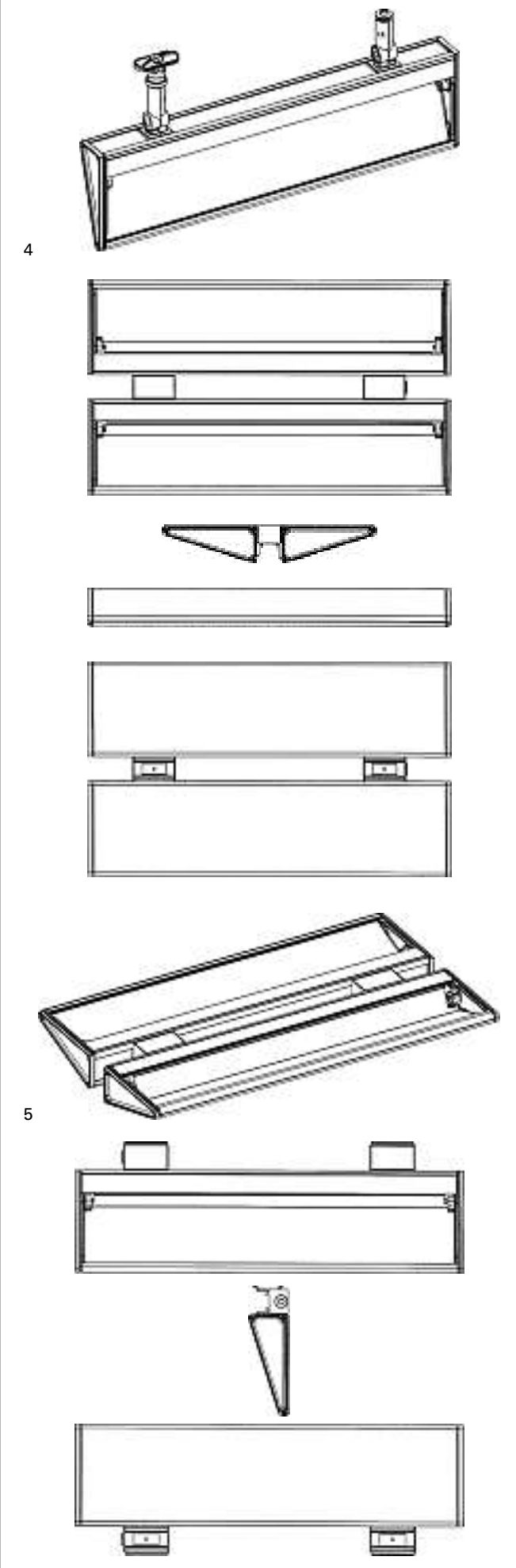
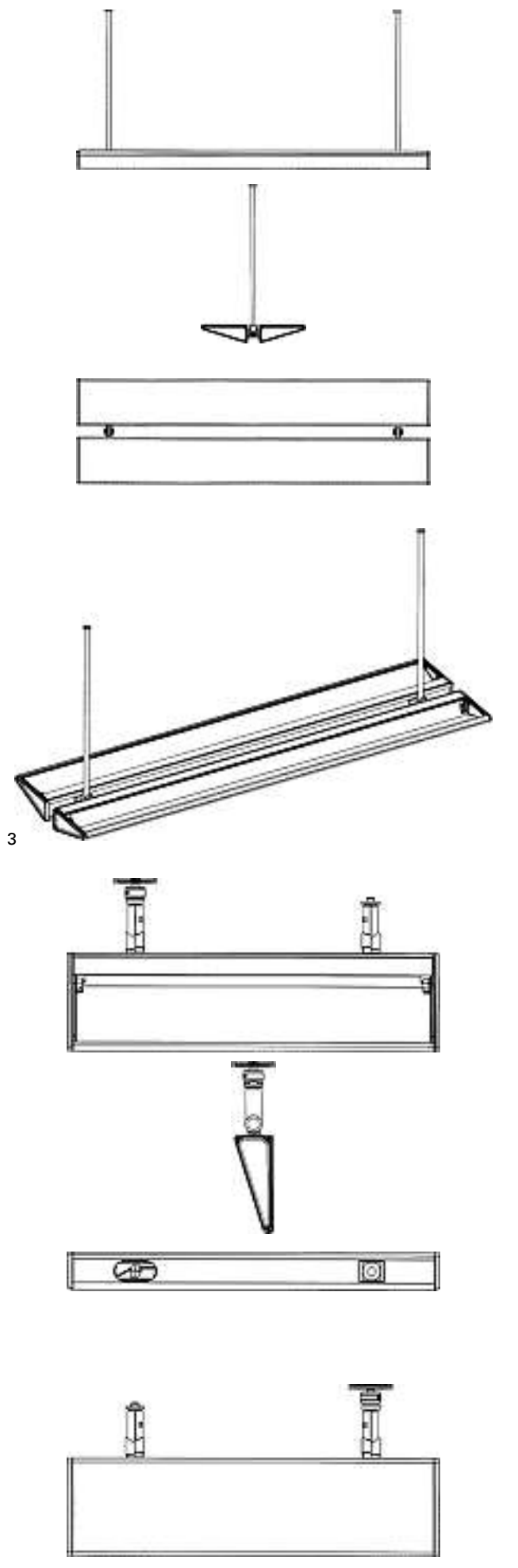


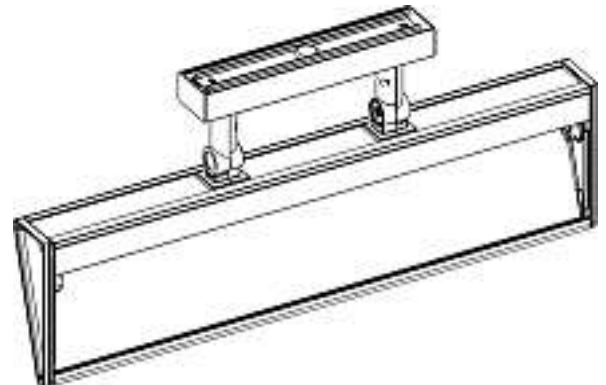
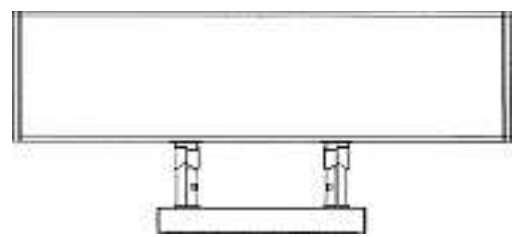
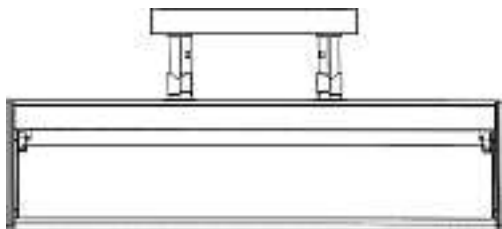
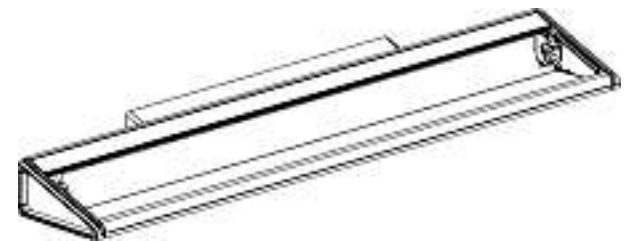
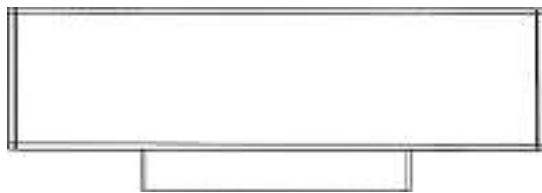
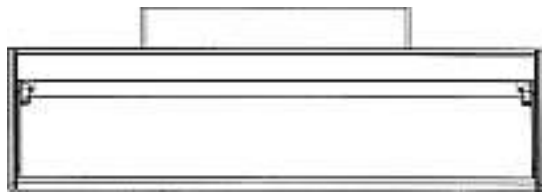
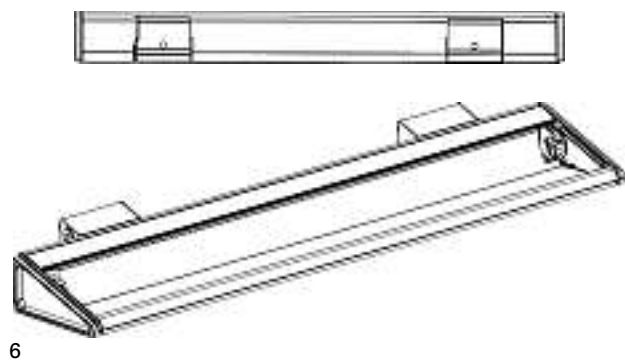
2



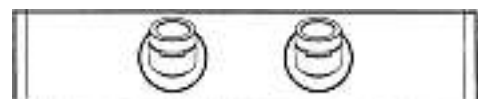
3

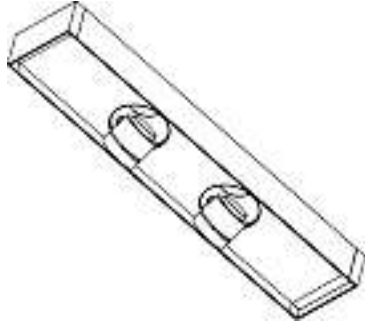
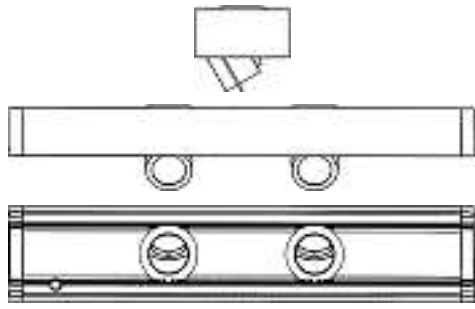




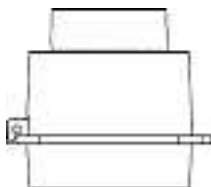
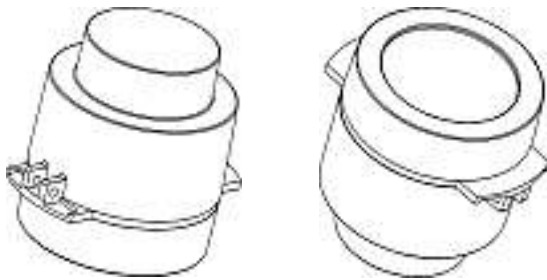
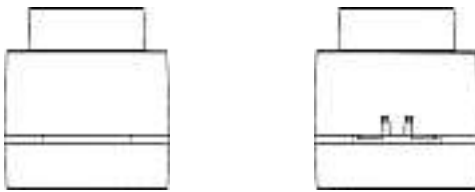
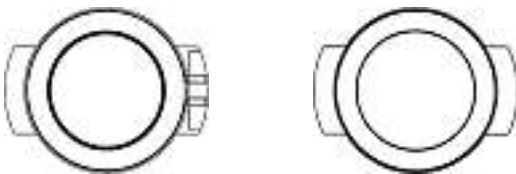


9

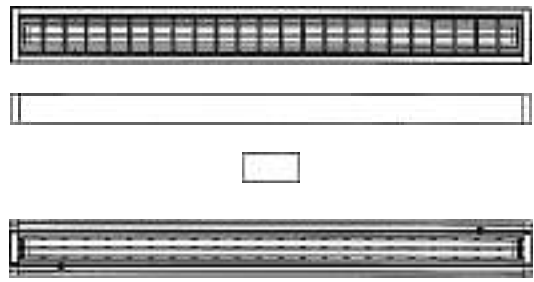




10



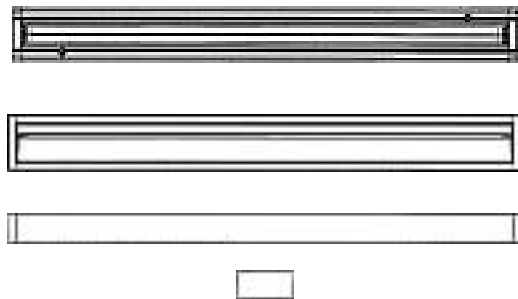
11



12



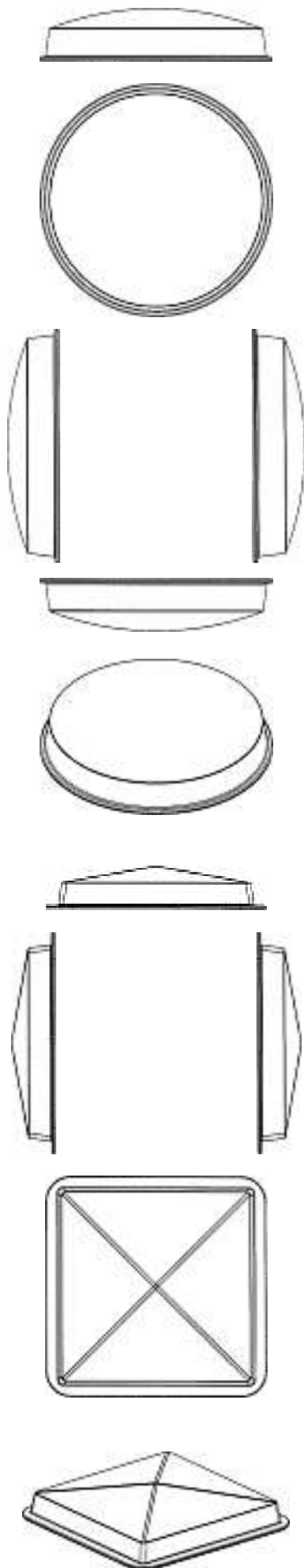
13



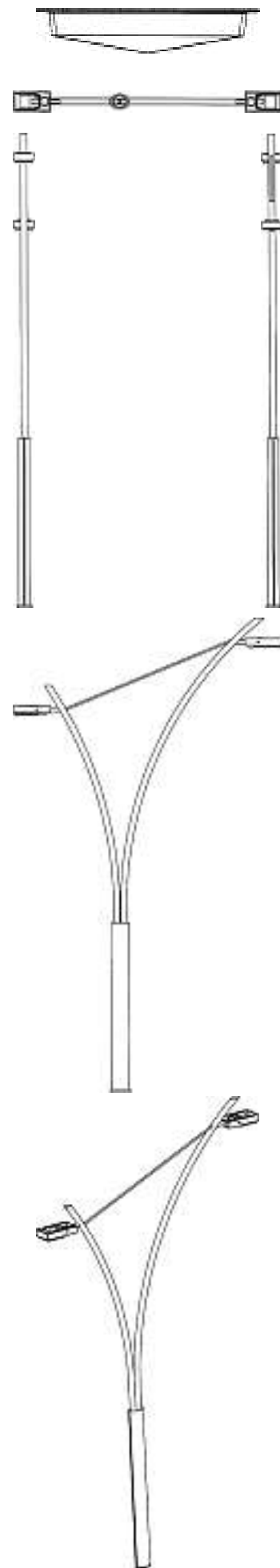
14



15

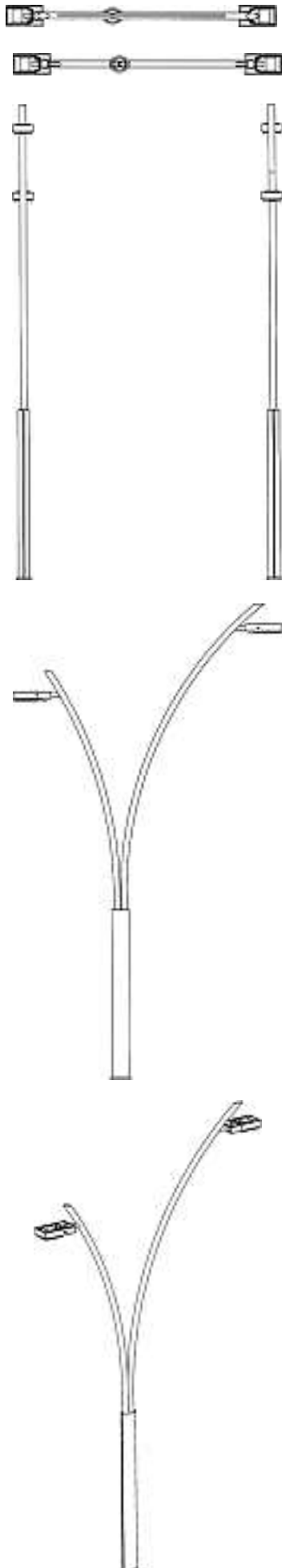


16

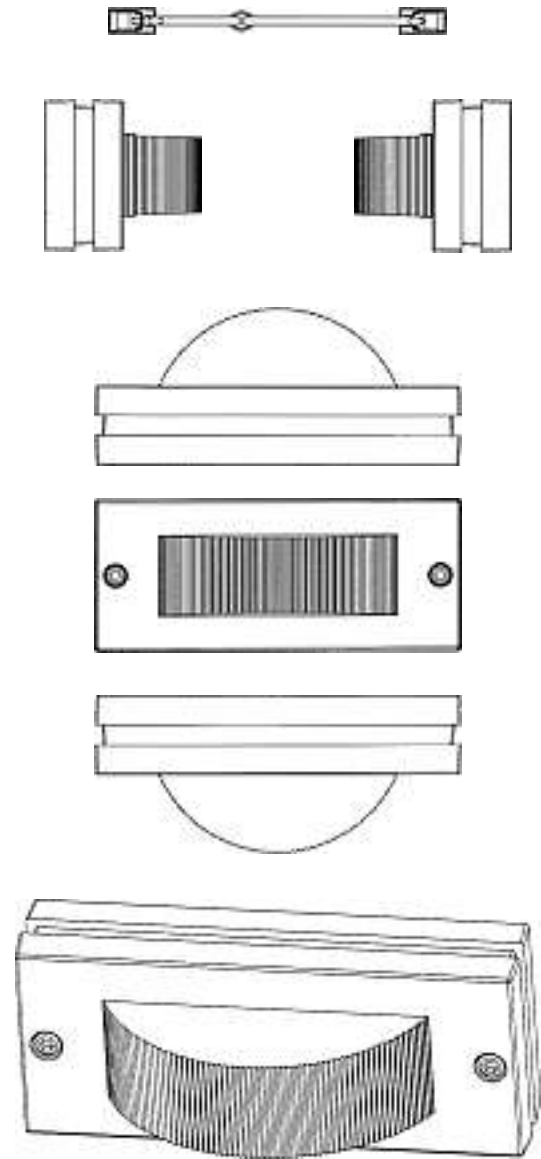




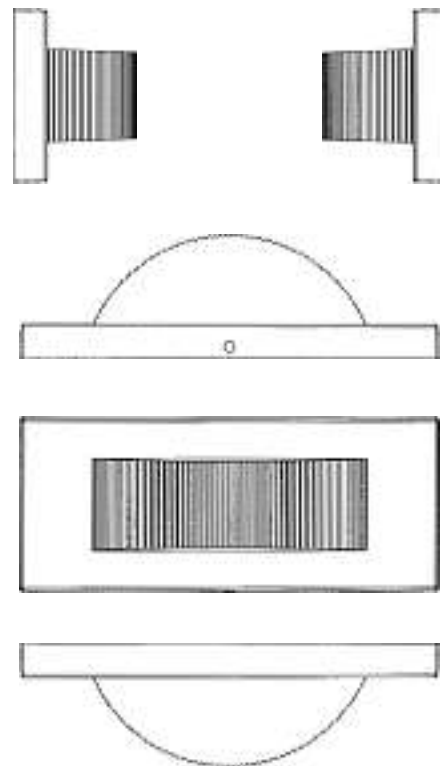
17



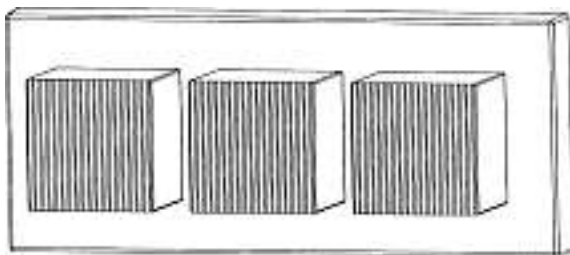
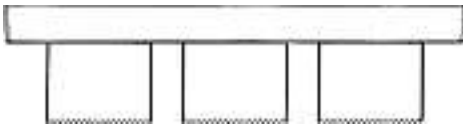
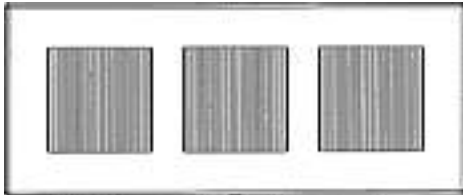
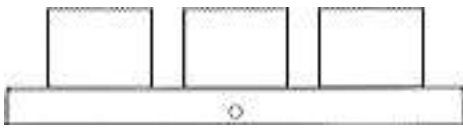
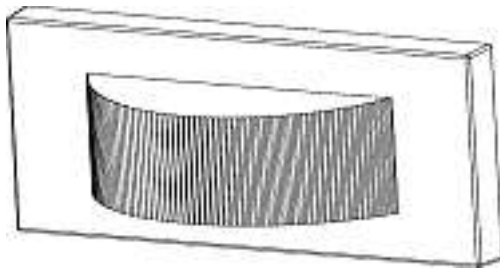
18



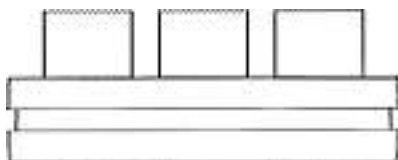
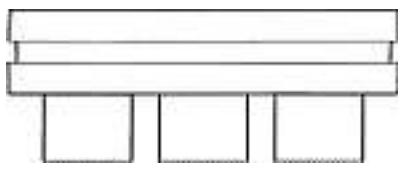
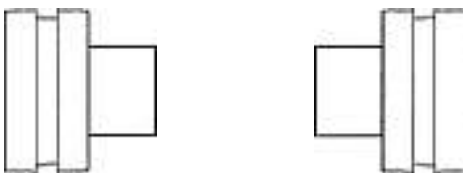
19



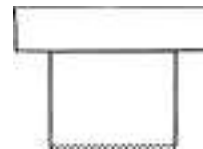
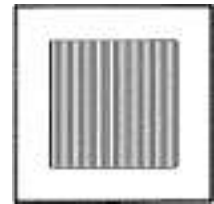
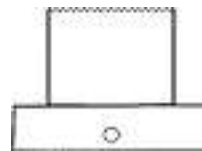
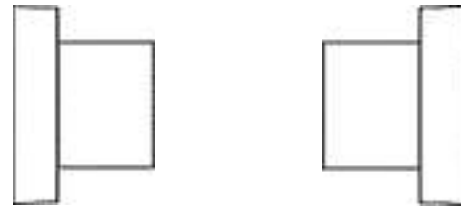
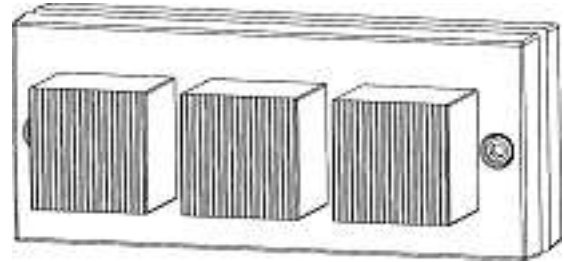
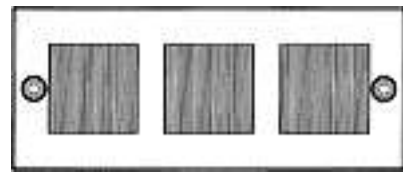
20



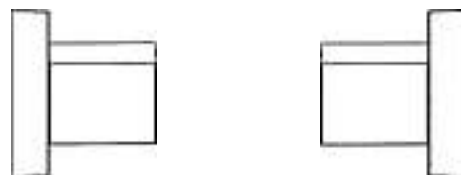
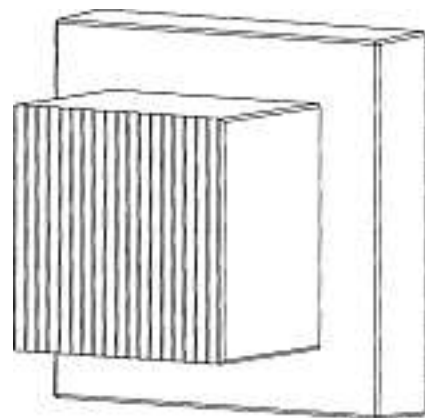
21

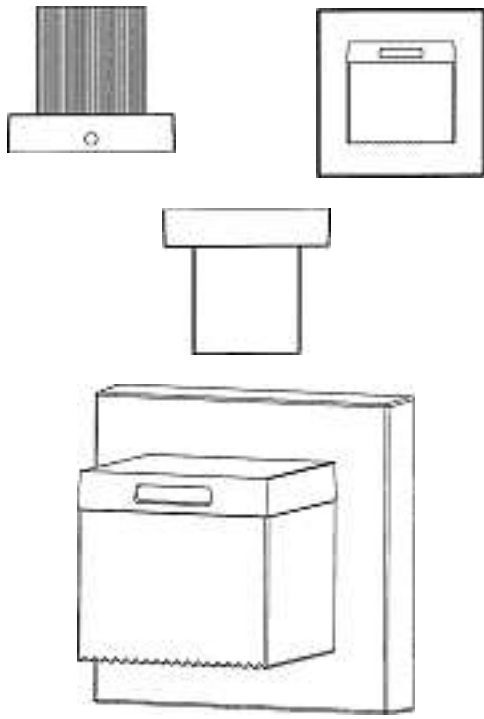


22

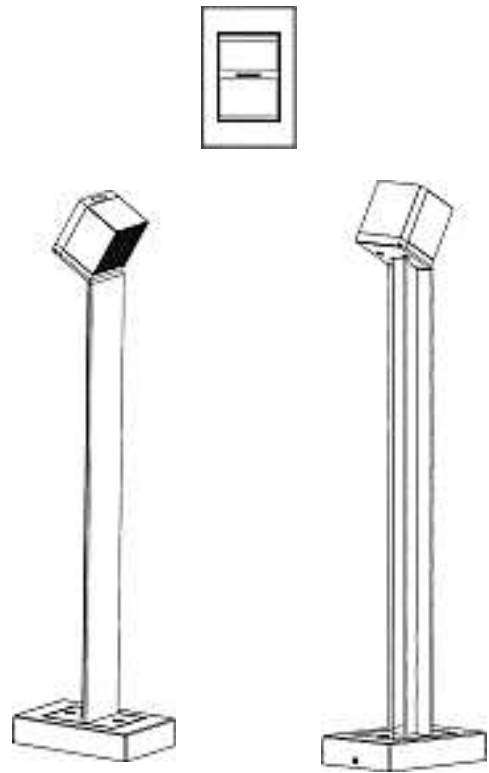
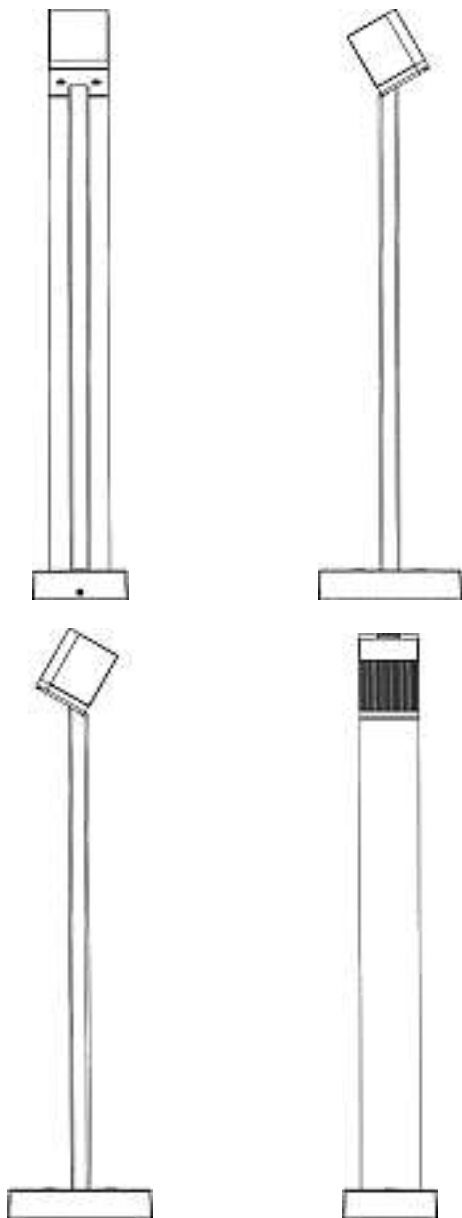


23

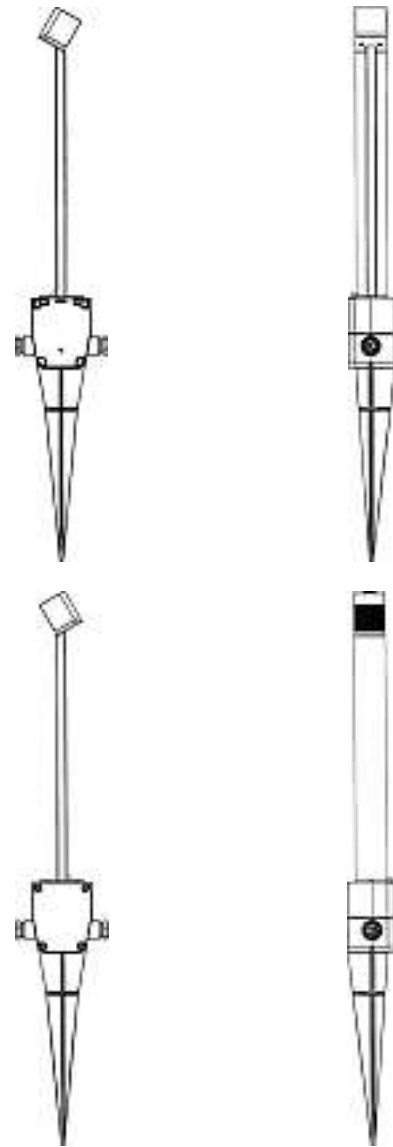


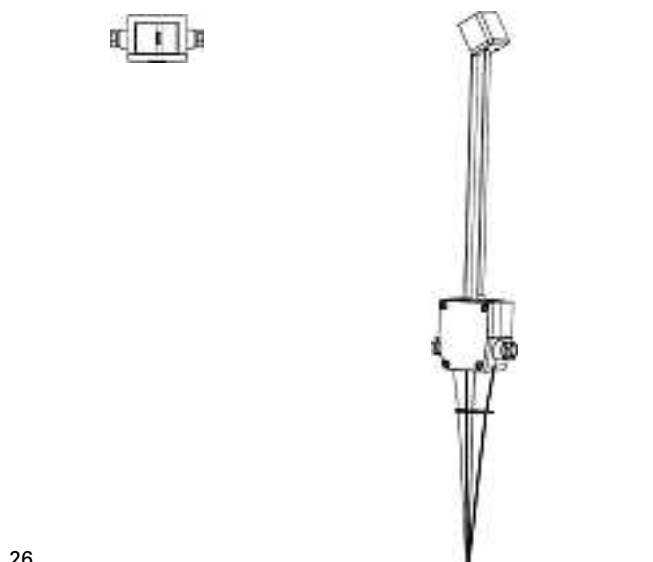


24

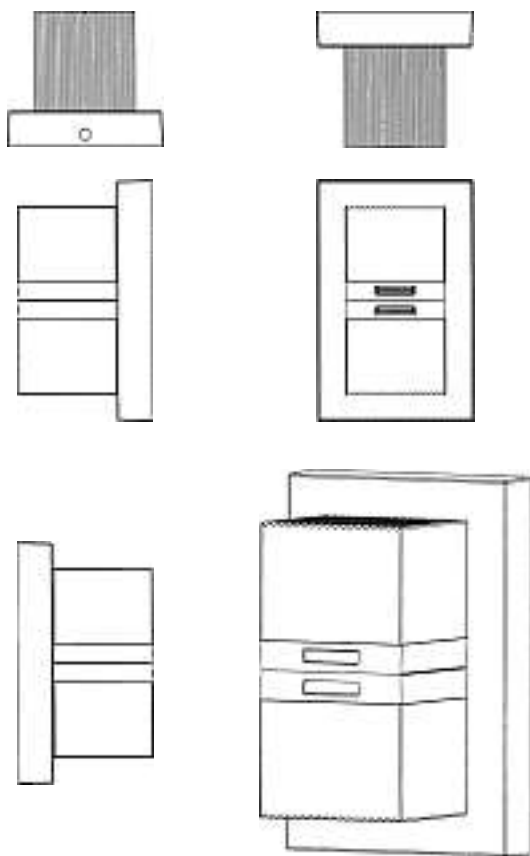


25





26



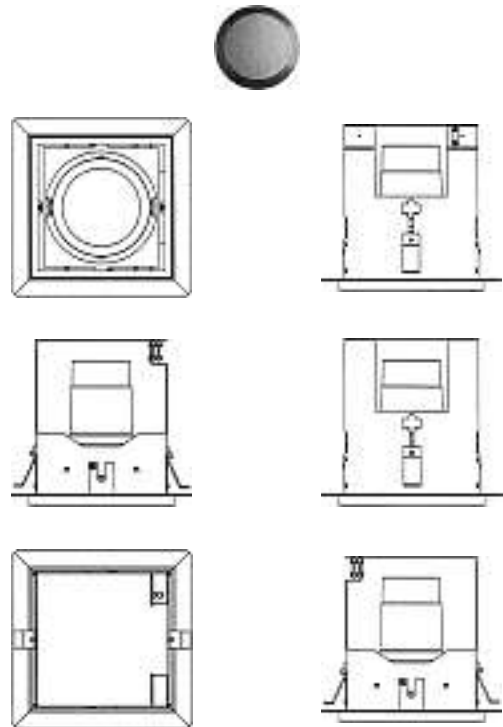
27



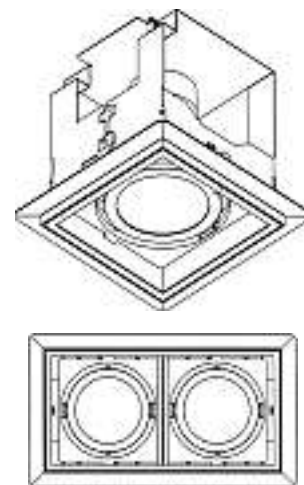
28

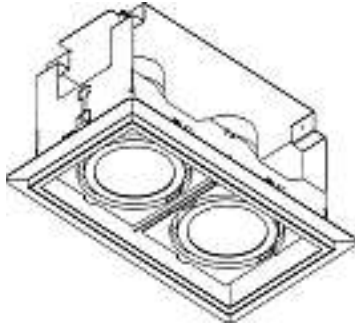
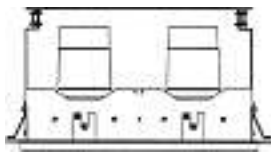
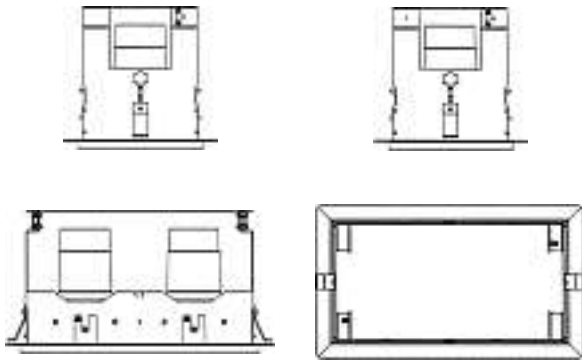


29

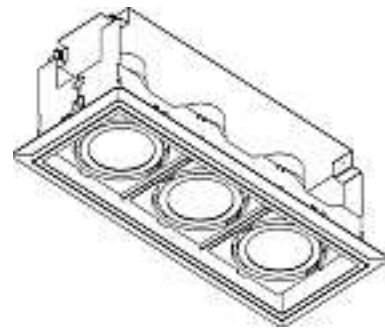
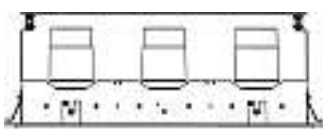
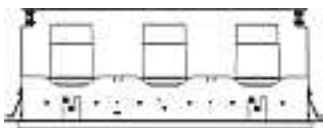
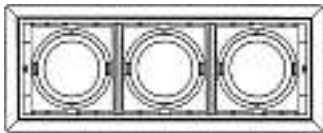


30

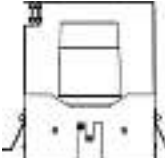
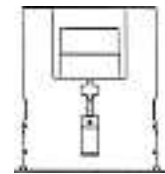
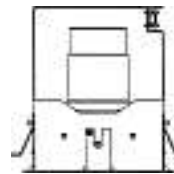
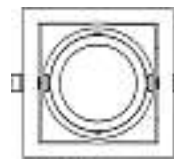




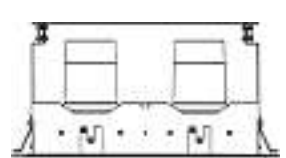
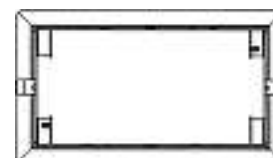
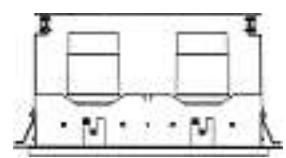
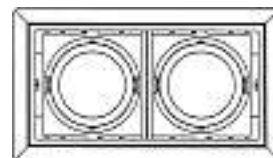
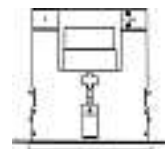
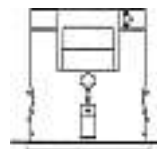
31



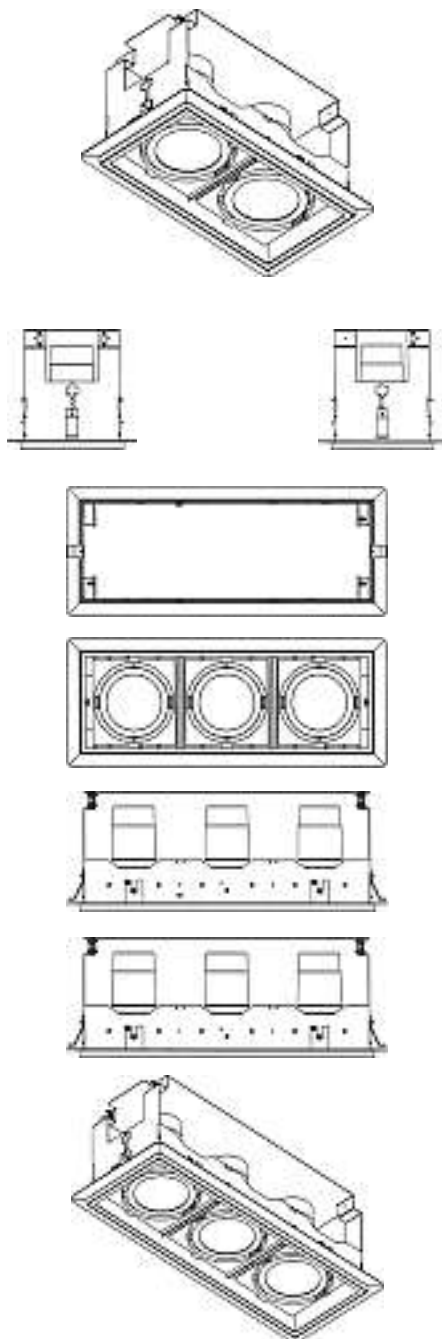
32



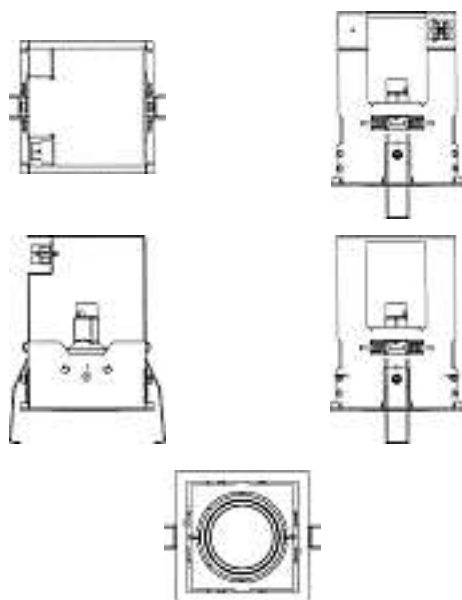
33



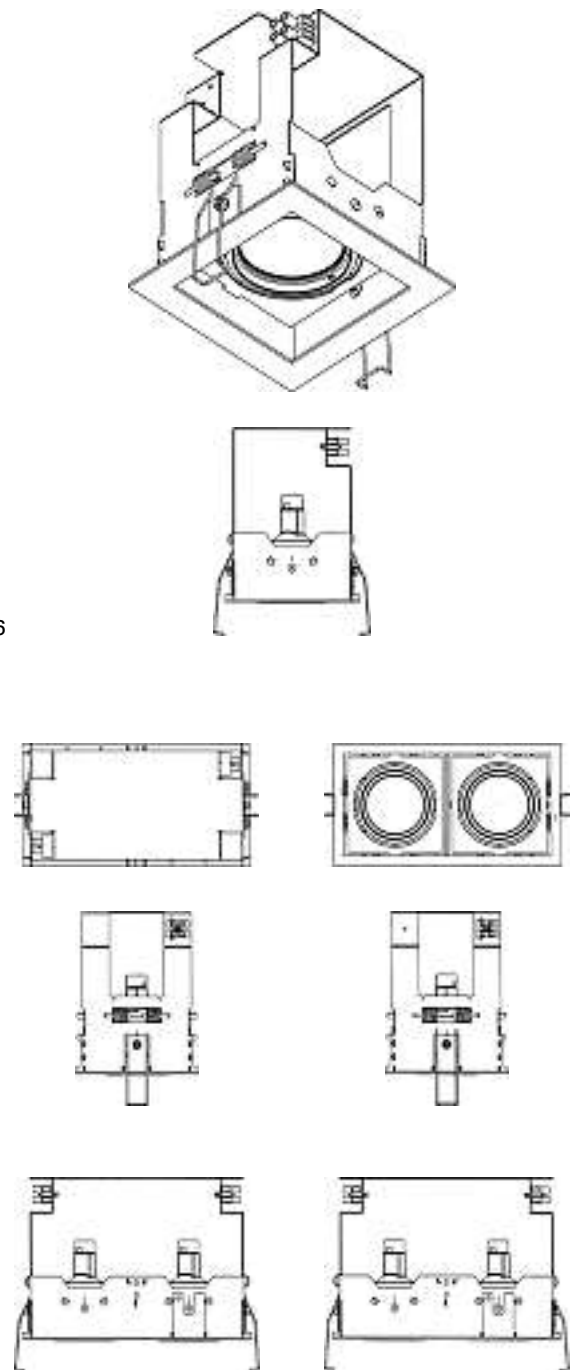
34



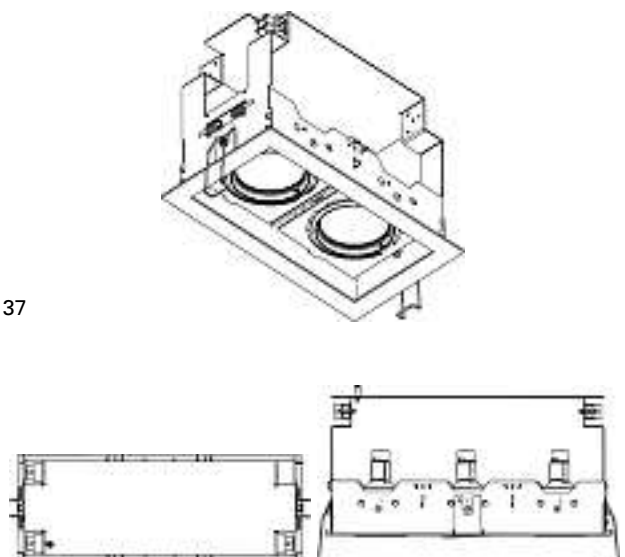
35

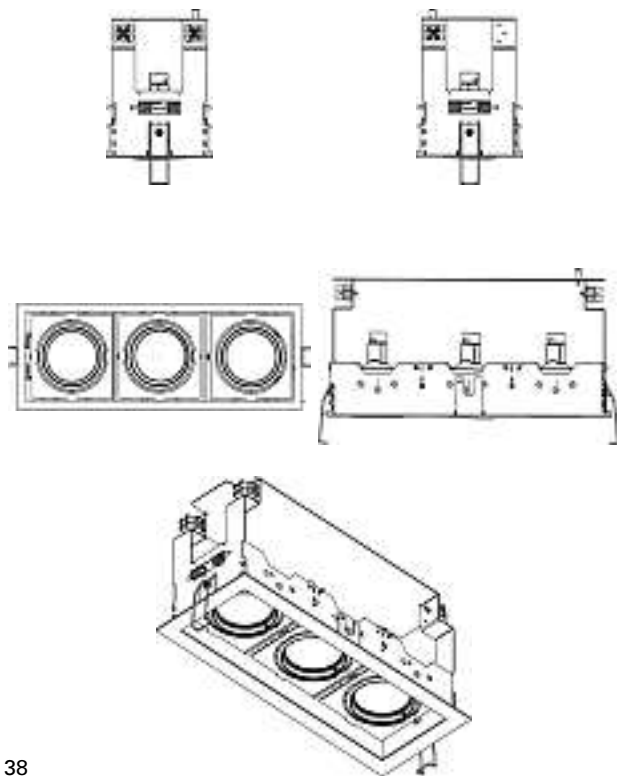


36

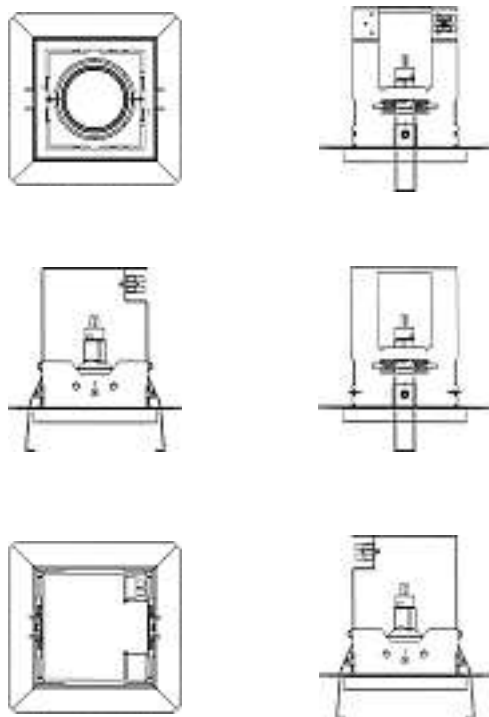


37

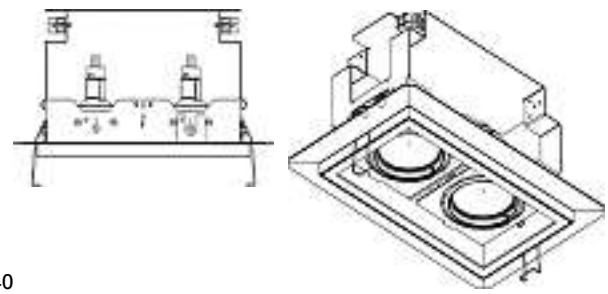
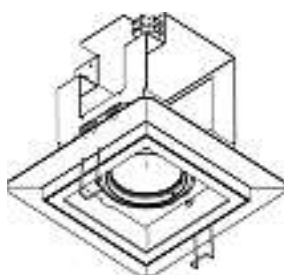




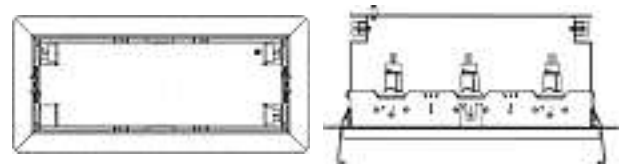
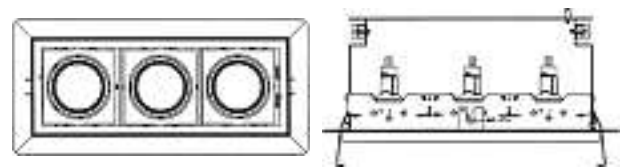
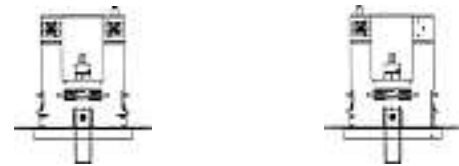
38



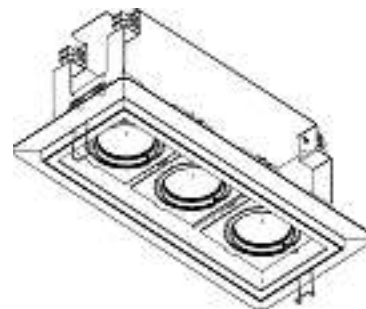
39



40



41



Cl. 27-99 **133 364** 26.10.2006

1 design – perforatore-aeratore per sigari

Depositante: Aphrodite Agencies Ltd., Car and Road Safety System, St. Peter / Jersey, GB

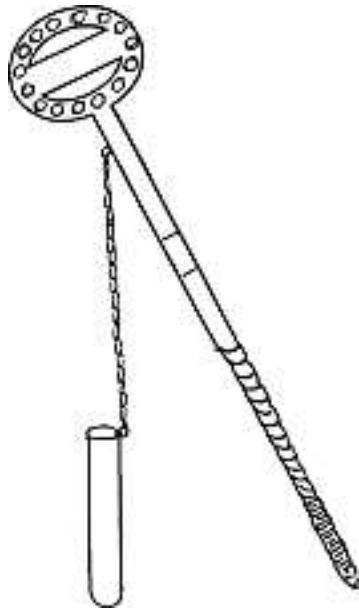
Designer: Gian-Mario Rubboli, Milano

Mandatario: Ing. C. Gaggini, Brevetti - Marchi, 6982 Agno

Descrizione del design: 1. Perforatore-aeratore per sigari con cappuccio di protezione fissato a pressione e catenella di fissaggio.

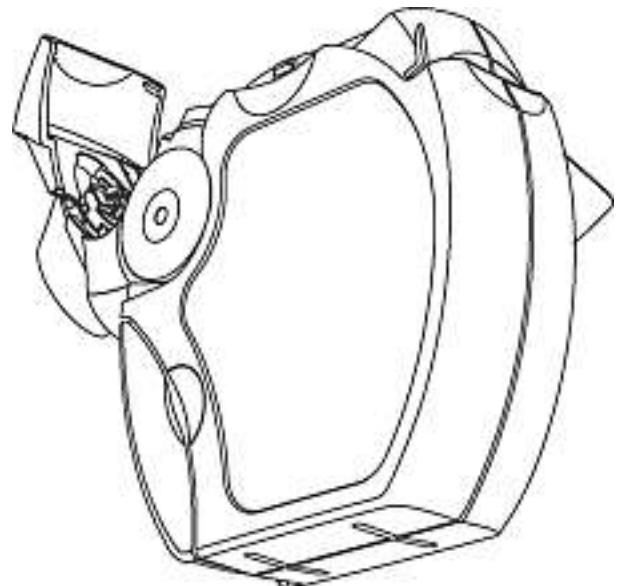
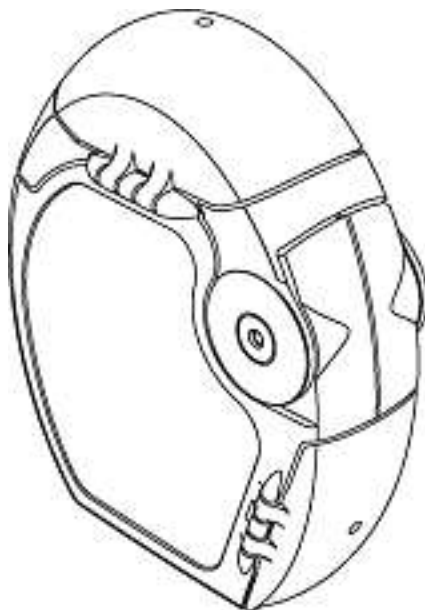
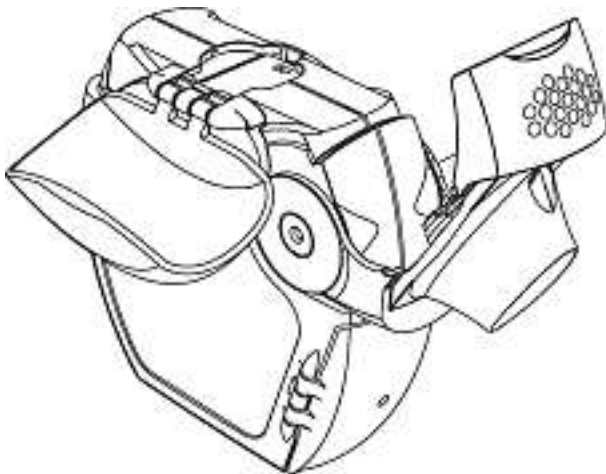
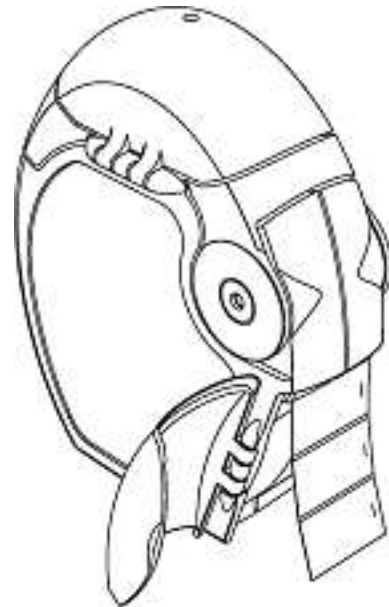
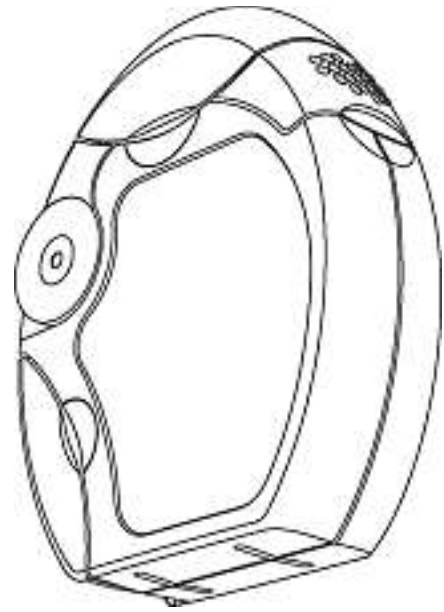
2. Perforatore-aeratore per sigari con impugnatura munita di targhetta per iscrizione ed impreziosita con pietre preziose.

3. Perforatore-aeratore per sigari in metalli preziosi, preferibilmente in oro.



1

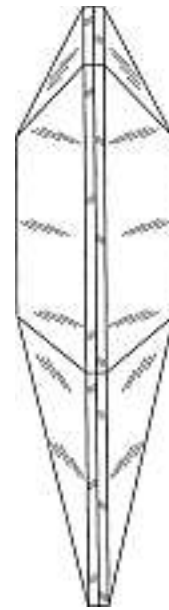
Cl. 28-01 **133 365** 26.10.2006  
 1 Design – pharmazeutisches Produkt  
 Hinterleger: Vectura Group Plc, 1 Prospect West,  
 Chippenham / Wilts, GB  
 Designer: Stephen William Eason, Diss; Roger William  
 Clarke, Histon; Matthew Wright, Newmarket  
 Vertreter: Bovard AG, 3000 Bern 25  
 Priorität: EM, 28.04.2006





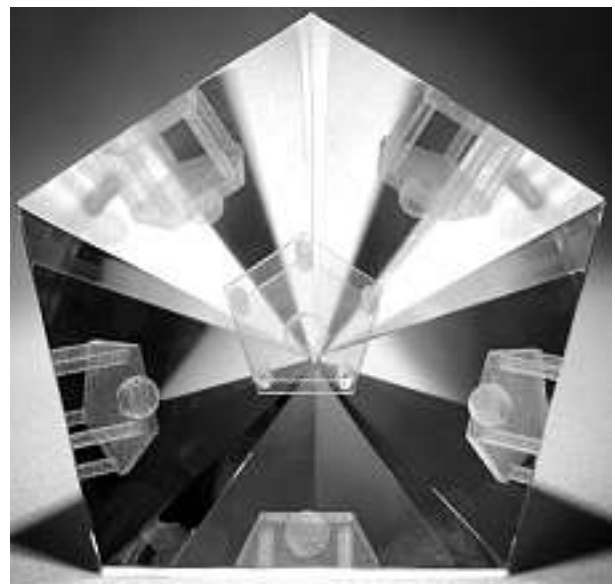
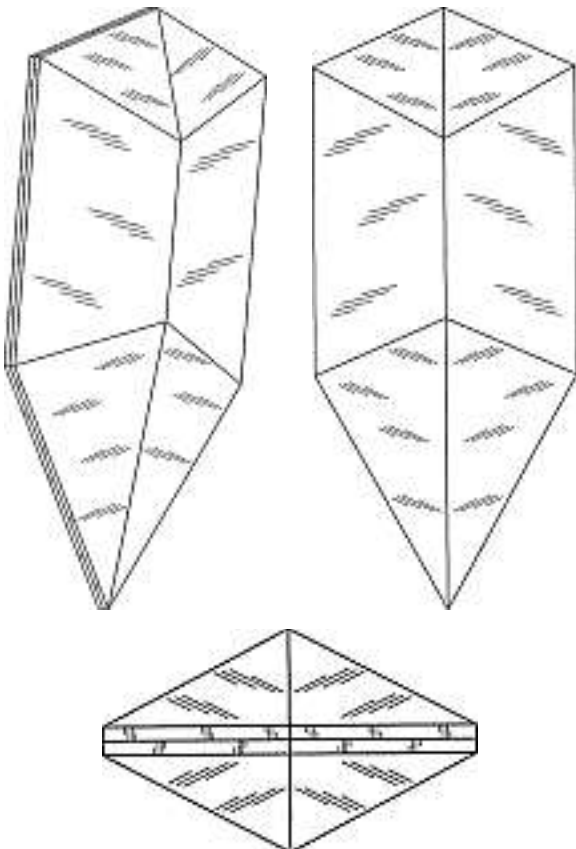


1



MFOS001CH1

Cl. 29-99                      **133 366**                      23.10.2006  
 2 Design – Raumharmonisierer  
 Hinterleger: FOSTAC AG, Dorfstrasse 28, 9248 Bichwil  
 Designer: Manfred Staub, Bichwil; Christa Mueller, Arbon;  
 Hans Seelhofer, Henau  
 Vertreter: Hepp Wenger Ryffel AG, 9500 Wil SG





MFOS001CH2

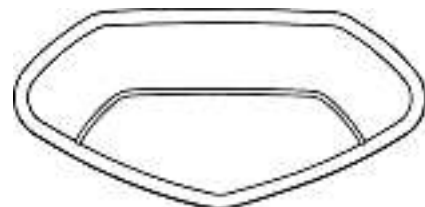
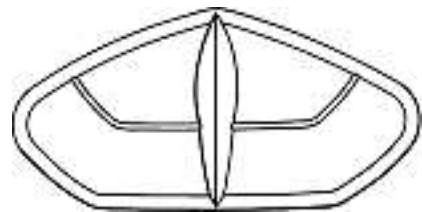
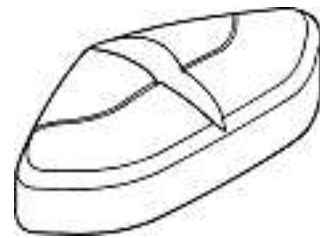
### Verlängerungen Prolongations Prolongazioni

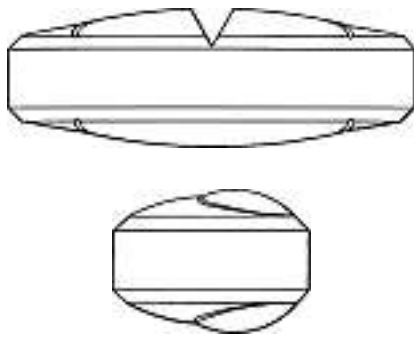
119 280 Cl. 06-01 1 Design



1

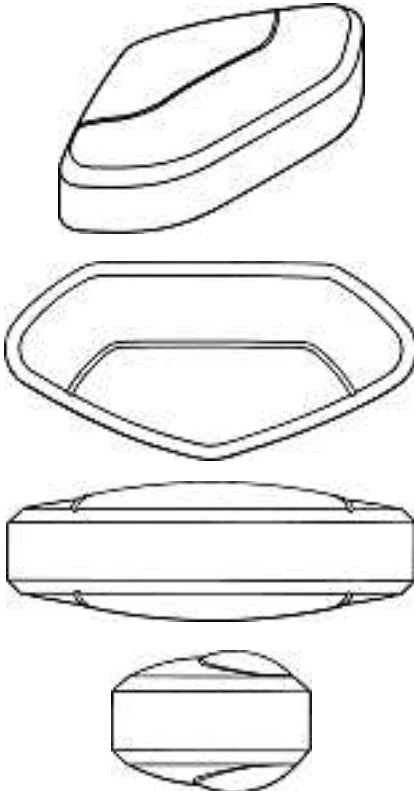
119 351 Cl. 28-01 1 design





1 à 5

119 352 Cl. 28-01 1 design



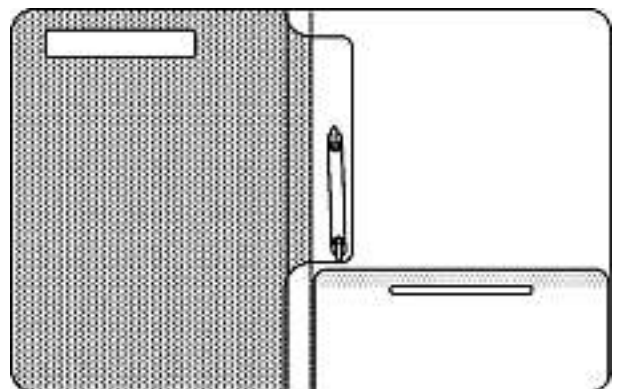
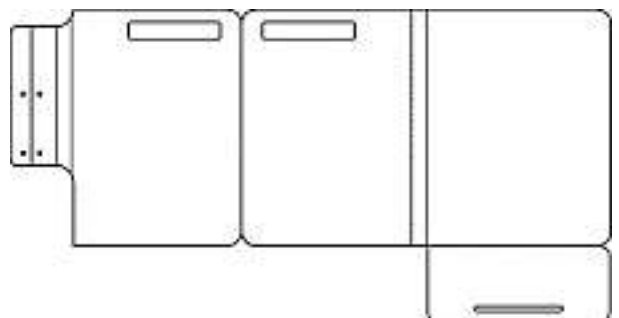
1 (1-4)

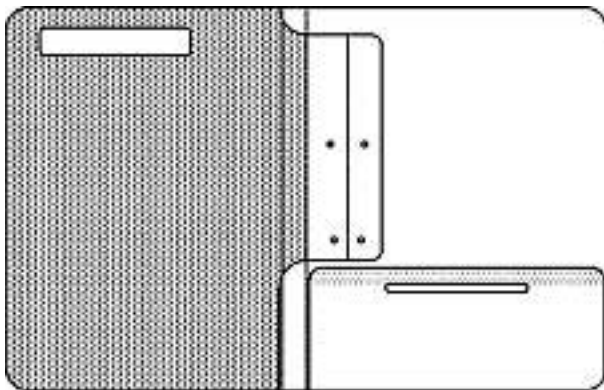
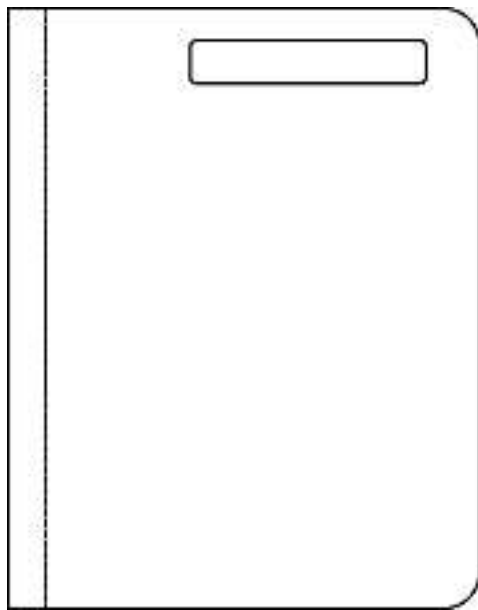
119 548 Cl. 09-01 1 Design



1

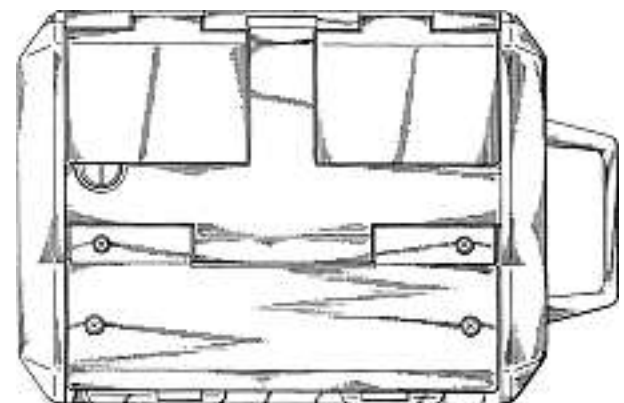
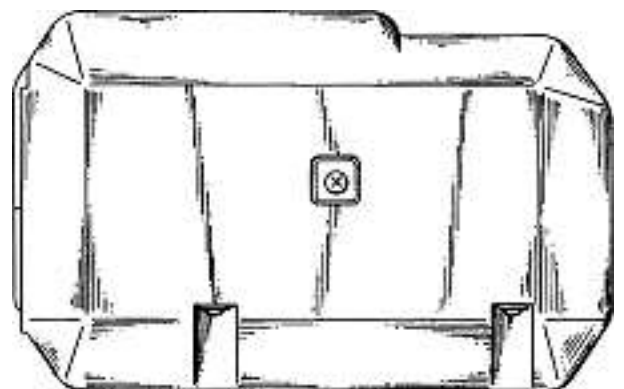
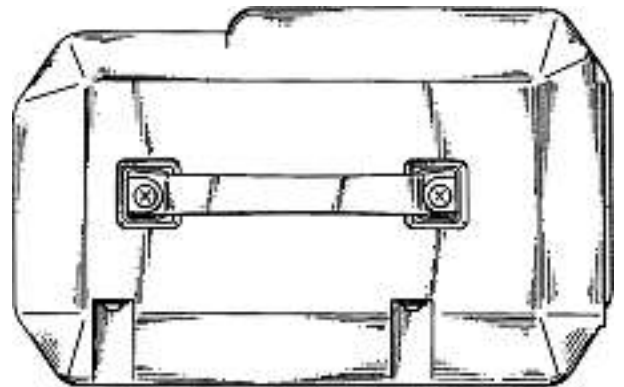
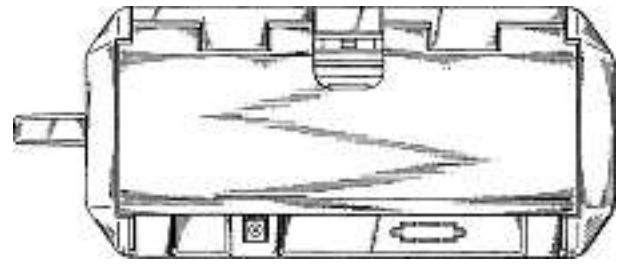
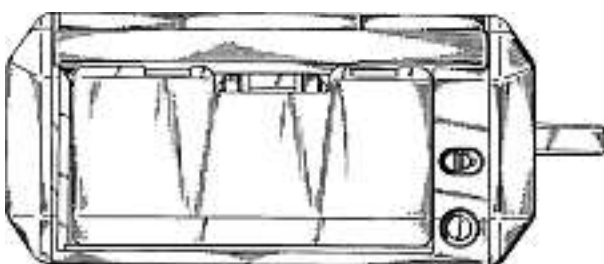
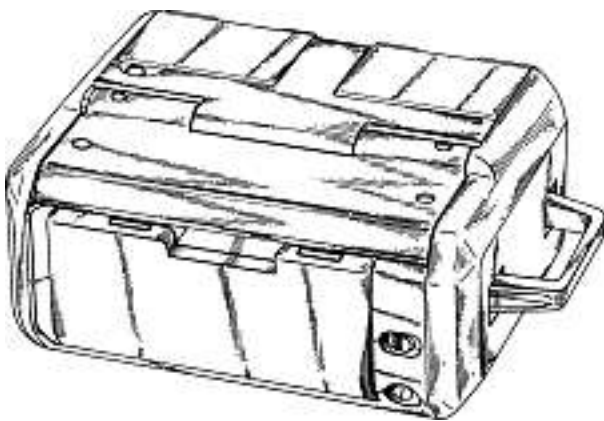
119 588 Cl. 19-04 1 Design

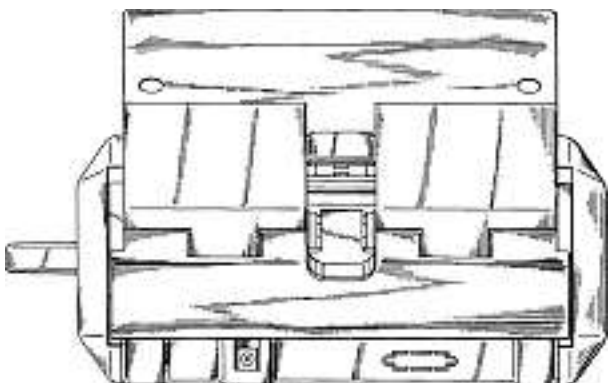
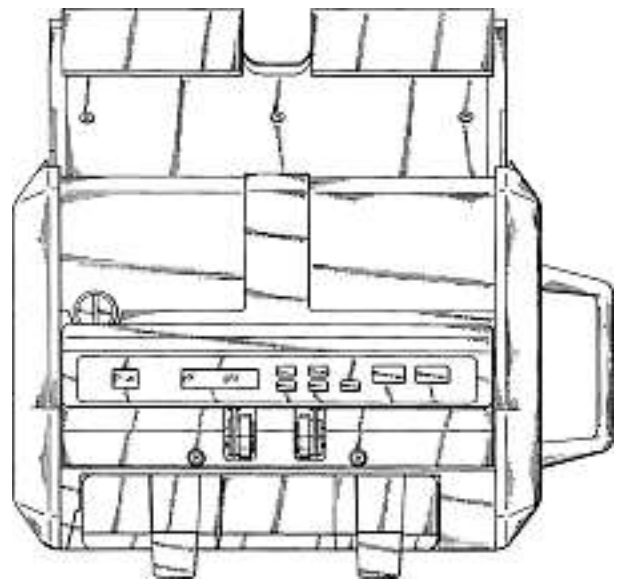
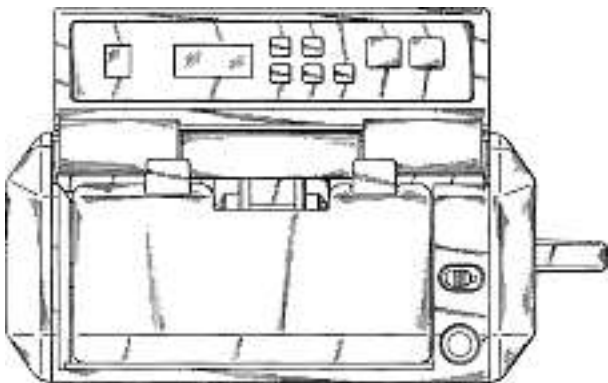
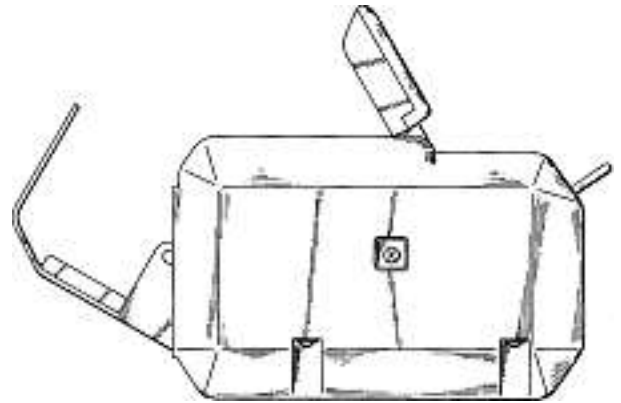
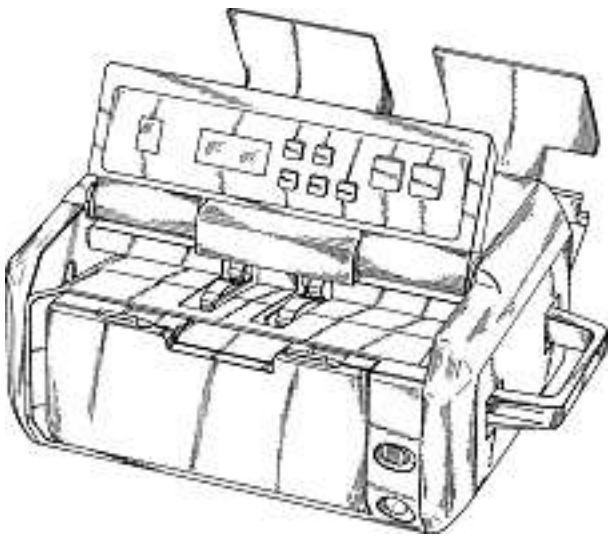
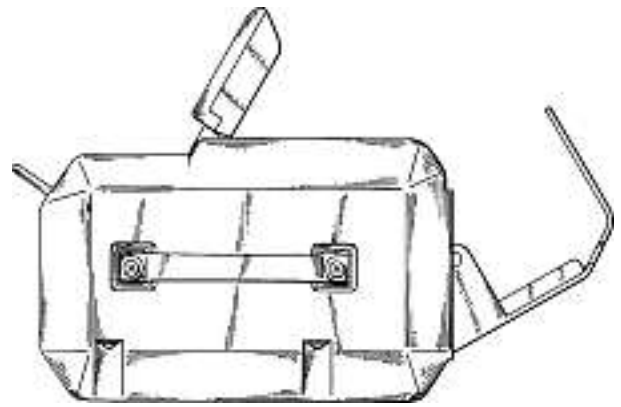
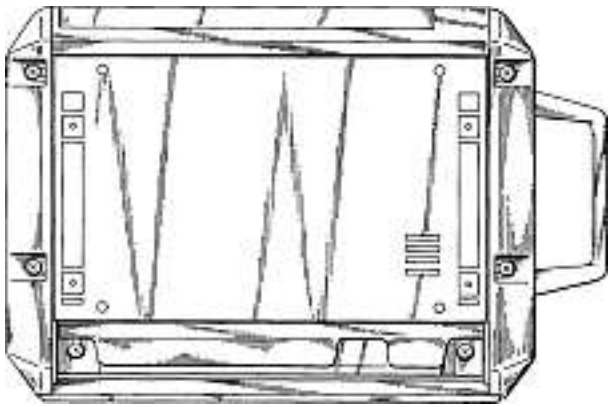




A

119 616 Cl. 10-04 1 design





1

123 631	Cl.	11-01	26	design
123 770	Cl.	02-01	1	Design
123 771	Cl.	02-01	1	Design
123 785	Cl.	11-01	1	Design
123 786	Cl.	11-02	2	design
123 789	Cl.	13-03	1	Design
123 857	Cl.	23-02	1	Design
124 094	Cl.	05-04	1	Design
127 786	Cl.	09-01	1	Design
127 787	Cl.	09-01	1	Design
128 410	Cl.	07-01	1	Design
128 435	Cl.	07-01	9	Design
128 440	Cl.	24-04	1	Design
128 457	Cl.	07-01	1	Design
128 458	Cl.	07-01	1	Design
128 470	Cl.	12-02	1	design
128 472	Cl.	14-02	2	Design
128 479	Cl.	24-02	1	Design

128 496	Cl.	09-01	1 Design
128 557	Cl.	21-01	1 Design
128 585	Cl.	09-03	1 Design
128 622	Cl.	10-02	3 Design
128 629	Cl.	17-03	1 Design

## **Mutationen Modifications Modificazioni**

**123 785**

**123 789**

**123 857**

Neuer Vertreter

Vertreter: Isler & Pedrazzini AG, 8023 Zürich

**129 919**

**131 239**

**131 511**

Übertragung

Hinterleger: Zwilling J. A. Henckels Aktiengesellschaft,

Grünwalder Strasse 14-22, 42657 Solingen, DE

Vertreter: Isler & Pedrazzini AG, 8023 Zürich

**Löschungen  
Radiations  
Radiazioni**

118 965	Cl.	09-01	2 design
118 970	Cl.	10-02	2 design
118 978	Cl.	21-01	1 Design
119 079	Cl.	12-15	3 Design
123 274	Cl.	06-03	1 Design
127 957	Cl.	19-01	6 Design
127 958	Cl.	19-01	1 Design
127 966	Cl.	01-03	1 Design
127 968	Cl.	04-01	3 design
127 972	Cl.	07-01	1 Design
127 977	Cl.	08-03	3 design
127 992	Cl.	19-08	1 Design
127 993	Cl.	21-02	2 Design
127 997	Cl.	26-05	3 Design
127 998	Cl.	26-05	4 design
127 999	Cl.	26-05	1 Design
128 000	Cl.	26-05	3 Design
128 023	Cl.	12-02	1 Design
128 024	Cl.	12-11	1 design
128 041	Cl.	03-01	5 Design
128 050	Cl.	08-05	1 Design

Cl. 01-01

133 315

19.09.2006



000595-MCH-1



000595-MCH-2



Cl. 02-04, 02-99

133 316

11.10.2006



1



2





3

4





5

6



7



8



9

Cl. 03-03

133 318

05.10.2006



D10CH2



D10CH1



D10CH3

Cl. 09-01

133 333

17.11.2006



1



2

Cl. 09-01

133 334

29.11.2006



7700-MO-0005-CH

Cl. 10-07 133 341 10.11.2006



1



2

Cl. 12-07 133 347 24.11.2006



D11643CH00

Cl. 23-03

133 358

10.10.2006



1



2

Cl. 26-04

133 362

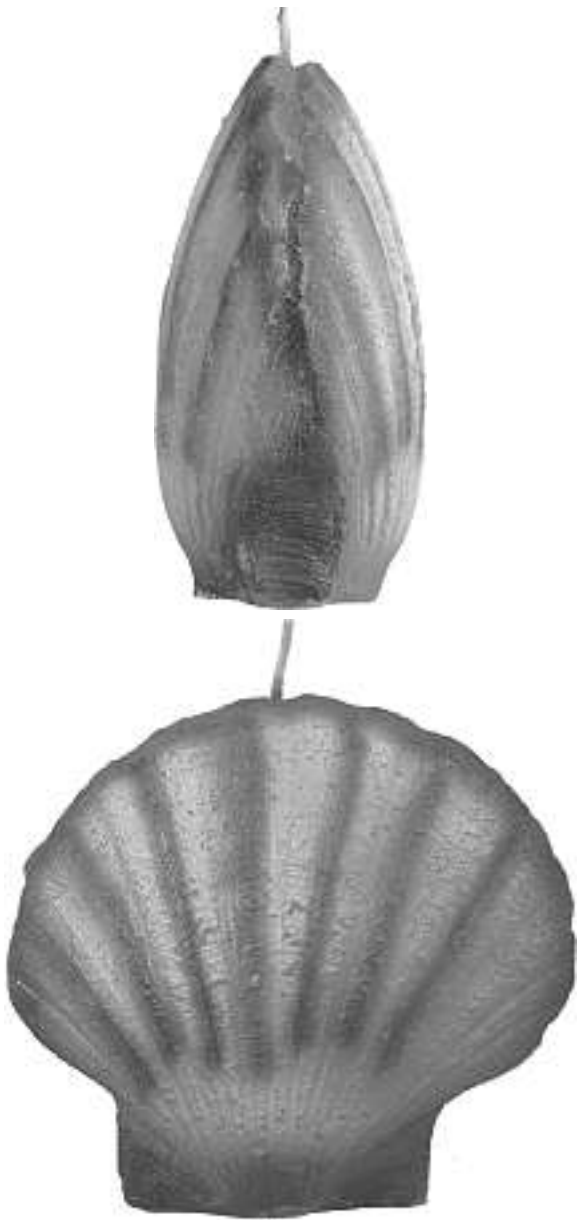
27.09.2006



1







2