

Nationale Hinterlegungen

In der folgenden Liste werden die beim Eidgenössischen Institut für Geistiges Eigentum hinterlegten Designs publiziert. Dabei sind der Reihe nach angegeben:

- internationale Klassenangaben
- Hinterlegungsnummer
- Hinterlegungsdatum
- Allenfalls Aufschub der Veröffentlichung
- Anzahl der hinterlegten Designs
- Bezeichnung
- Name und Wohnsitz des Hinterlegers oder der Hinterlegerin
- gegebenenfalls Name und Wohnsitz des Designers oder der Designerin
- Name und Geschäftssitz des allfälligen Vertreters oder der Vertreterin
- gegebenenfalls Prioritätsangaben
- gegebenenfalls Beschreibungstext
- Ordnungsnummer
- Reproduktion des Designs

Internationale Hinterlegungen

Die bei der Weltorganisation für geistiges Eigentum in Genf hinterlegten Muster und Modelle mit Benennung Schweiz geniessen den gleichen Schutz wie national hinterlegte Designs. Sie werden jeweils im Blatt «Bulletin des dessins et modèles internationaux» veröffentlicht. Dieses Publikationsorgan ist deshalb für eine vollständige Recherche unbedingt beizuziehen.

Topographien

Angaben über die vom Eidgenössischen Institut für Geistiges Eigentum eingetragenen Topographien von Halbleitererzeugnissen werden in folgender Anordnung aufgeführt:

- Eintragsnummer
- Anmeldedatum
- Bezeichnung
- Name und Wohnsitz des Anmelders oder der Anmelderin
- gegebenenfalls Name und Wohnsitz des Herstellers oder der Herstellerin
- Name und Geschäftssitz des oder der allfälligen Bevollmächtigten
- Datum und Ort einer allfälligen ersten geschäftlichen Verbreitung der Topographie

Dépôts nationaux

Les designs déposés à l'Institut Fédéral de la Propriété Intellectuelle sont publiés dans la liste qui suit. Les indications y relatives sont mentionnées dans cet ordre:

- indications des classes internationales
- numéro de dépôt
- date de dépôt
- le cas échéant, ajournement de la publication
- nombre des designs déposés
- désignation
- nom et domicile du/de la déposant/e
- le cas échéant, nom et domicile du/de la designer
- nom et domicile de l'éventuel/le mandataire
- le cas échéant, indication de priorité
- le cas échéant, description du design
- numéro attribué à chaque design
- reproduction du design

Dépôts internationaux

Les dessins et modèles déposés à l'Organisation Mondiale de la Propriété Intellectuelle à Genève qui désignent la Suisse jouissent de la même protection que les dépôts nationaux. Ils sont chaque fois publiés dans la feuille «Bulletin des dessins et modèles internationaux». Pour une recherche complète, il est indispensable de consulter ledit organe de publication.

Topographies

Les indications concernant les topographies des produits semi-conducteurs, enregistrées par l'Institut Fédéral de la Propriété Intellectuelle, sont énumérées dans l'ordre suivant:

- numéro d'enregistrement
- date de dépôt
- désignation
- nom et domicile du/de la déposant/e
- le cas échéant, nom et domicile du/de la producteur/trice
- nom et domicile de l'éventuel/le mandataire
- date et lieu d'une éventuelle première mise en circulation de la topographie

Depositi nazionali

Nella lista seguente vengono pubblicati i design depositati presso l'Istituto Federale della Proprietà Intellettuale. Sono menzionati nel seguente ordine:

- indicazioni delle classi internazionali
- numero di deposito
- data del deposito
- se del caso, indicazione che la pubblicazione è stata differita
- numero dei design depositati
- designazione
- nome e domicilio del depositante
- se del caso, nome e domicilio del designer
- nome e sede di un eventuale mandataro
- se del caso, indicazioni di priorità
- se del caso, descrizione del design
- numero d'ordine
- riproduzione del design

Depositi internazionali

I disegni e modelli depositati presso l'Organizzazione Mondiale della Proprietà Intellettuale a Ginevra con denominazione Svizzera godono della medesima protezione del deposito nazionale. Essi vengono pubblicati ogni volta nel foglio «Bulletin des dessins et modèles internationaux». Quest'organo di pubblicazione è da consultare se si vuole effettuare una ricerca completa.

Topografie

Le indicazioni concernenti le topografie di prodotti a semiconduttori depositati presso l'Istituto Federale della Proprietà Intellettuale sono menzionate nell'ordine seguente:

- numero di registrazione
- data del deposito
- designazione
- nome e domicilio del/la richiedente
- se del caso, nome e domicilio del/la produttore/trice
- nome e sede di un eventuale mandataro
- data e luogo di un'eventuale prima messa in circolazione della topografia

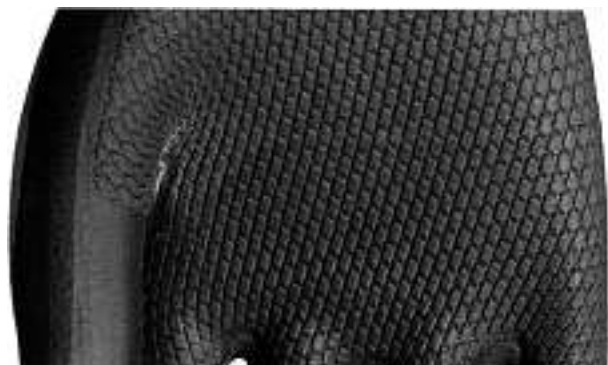
Hinterlegungen Dépôts Deposit

Cl. 02-06 133 464 30.11.2006
 3 Design – Arbeitshandschuhe
 Hinterleger: Showa Glove Co., 565, Tohori, Himeji-shi,
 Hyogo, JP
 Designer: Hidetoshi Kishihara, Hyogo; Yasuhiro Fukushima,
 Hyogo; Ryo Saito, Hyogo
 Vertreter: Ammann Patentanwälte AG Bern, 3001 Bern
 Priorität: JP, 02.06.2006



A





B





C

Cl. 03-01 133 465 04.12.2006
1 Design – Sparbüchse
Hinterleger: Markus Lüscher, Ribistrasse 13,
8280 Kreuzlingen



1

Cl. 06-01 133 466 07.11.2006
2 Design – Stühle
Hinterleger: Markus Gähler, Welsikerstrasse 11, 8474 Dinhard
Vertreter: wohnholz GmbH, 8451 Kleinandelfingen



Setzling 1





Setzling 2

Cl. 06-03, 06-06 **133 467** 09.12.2006
 2 Design – Tisch, Möbelfuss
 Hinterleger: Engelbert Bucher, Meierhöfling 10, 6017 Ruswil

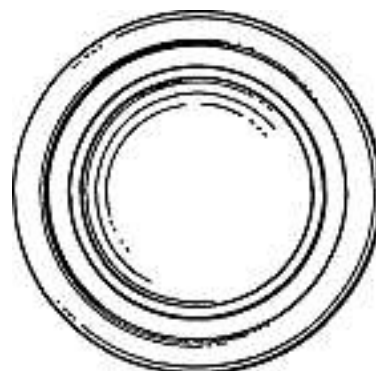
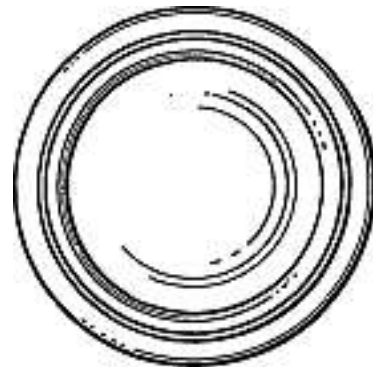
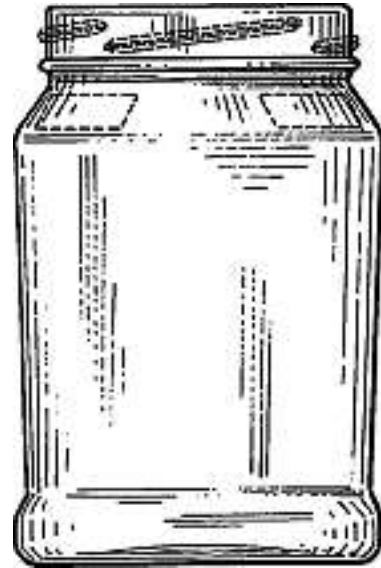


Tisch sechseck

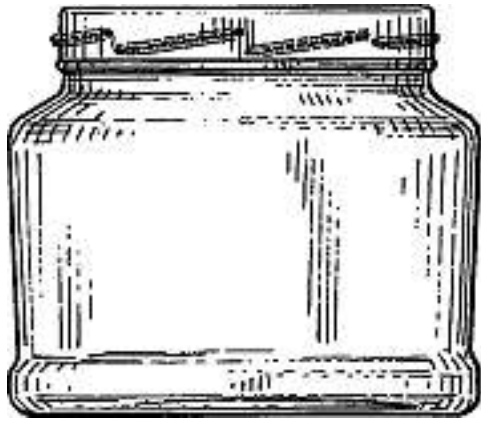


Möbelfuss sechseck

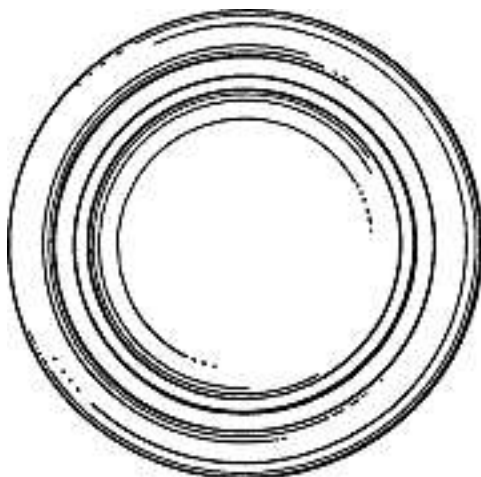
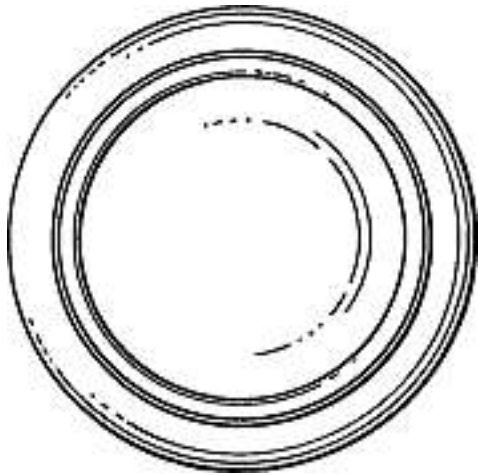
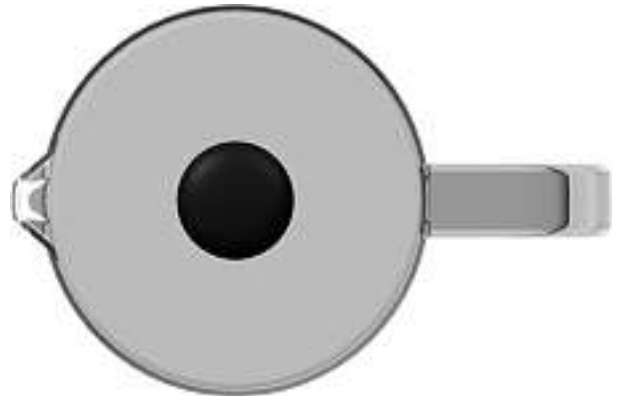
Cl. 07-01 **133 468** 05.12.2006
 2 Design – Einmachglas
 Hinterleger: PONTI S.p.A., Via E. Ferrari, 7, Ghemme, IT
 Designer: Giuliano Dell’Orto, Mailand
 Vertreter: Schmauder & Partner AG, Patent- und
 Markenanwälte VSP, 8038 Zürich
 Priorität: EM, 06.06.2006; EM, 06.06.2006

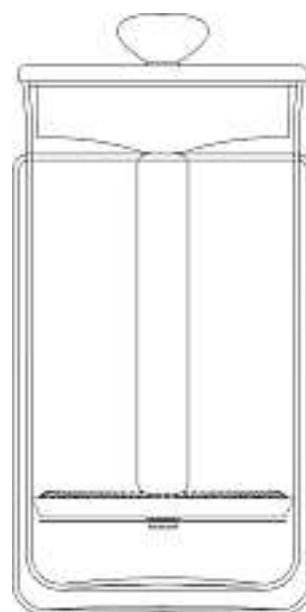


1

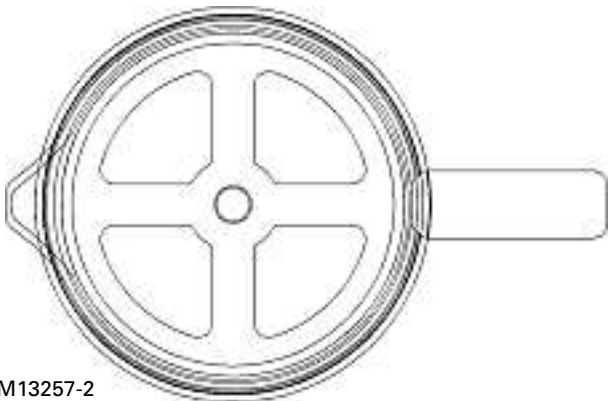
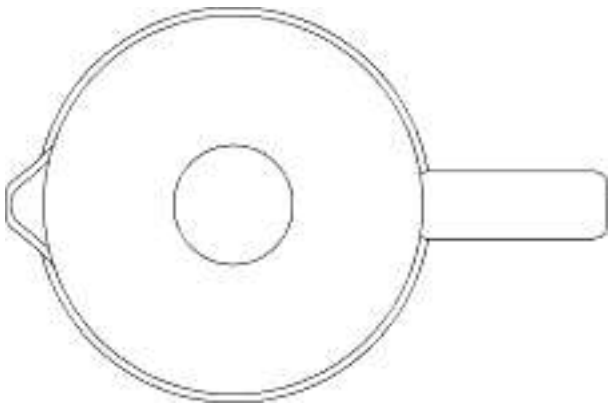
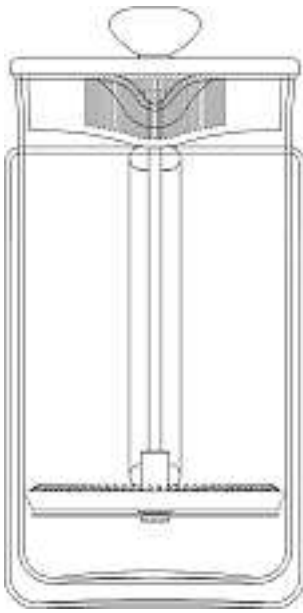


Cl. 07-02 133 469 29.11.2006
4 Design – Getränkezubereiter
Hinterleger: PI-DESIGN AG, Kantonsstrasse 100,
6234 Triengen
Designer: Jorgen Bodum, St. Niklausen
Vertreter: Isler & Pedrazzini AG, 8023 Zürich
Priorität: DK, 06.06.2006



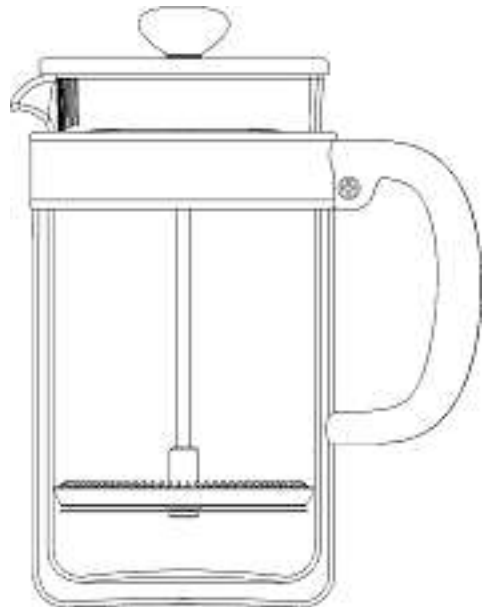


M13257-1

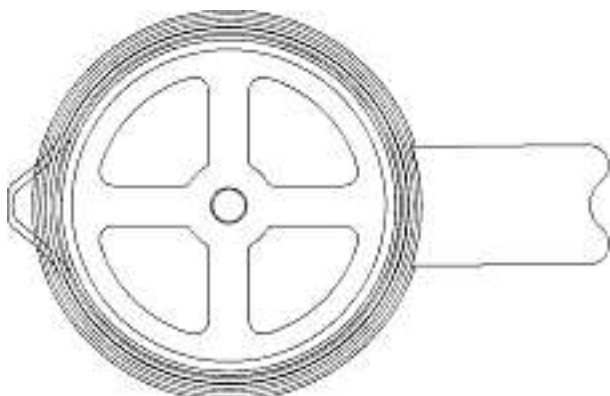
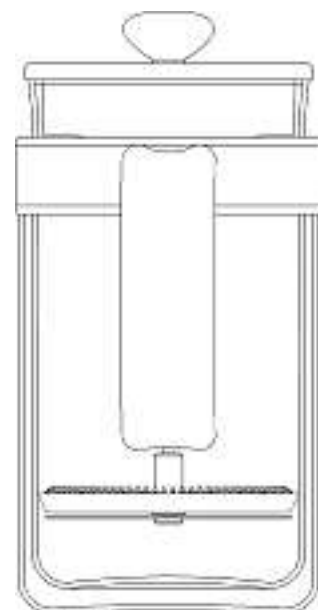
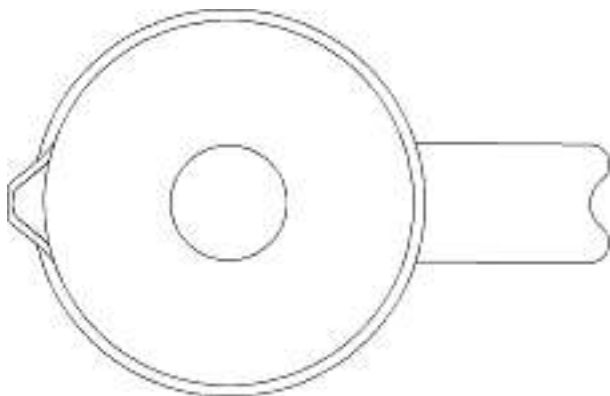


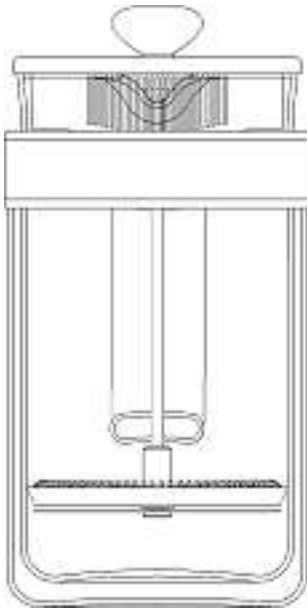
M13257-2





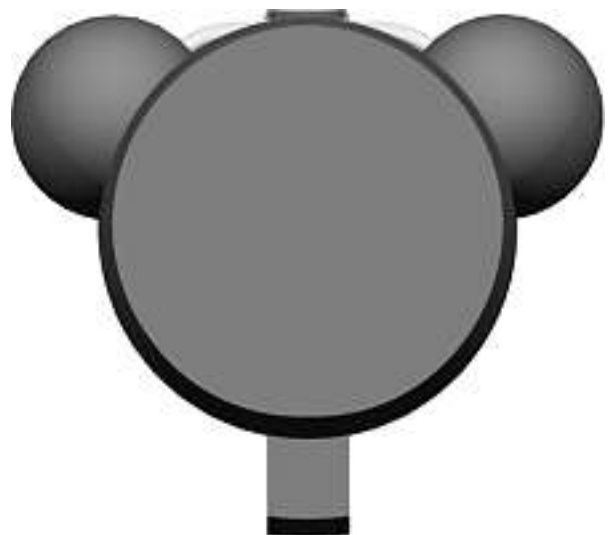
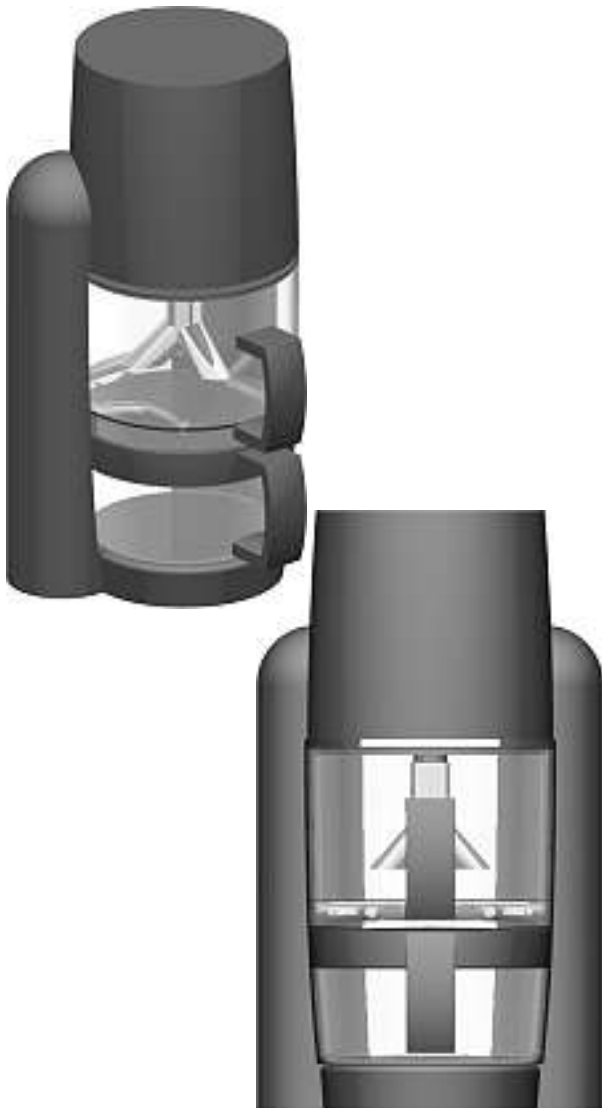
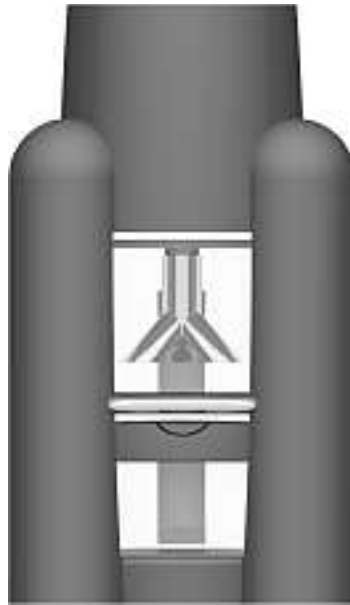
M13257-3





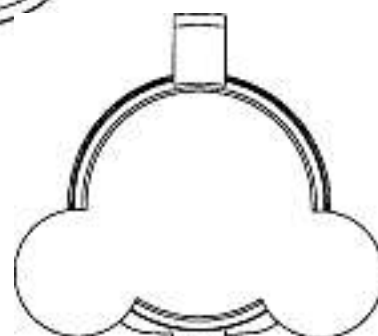
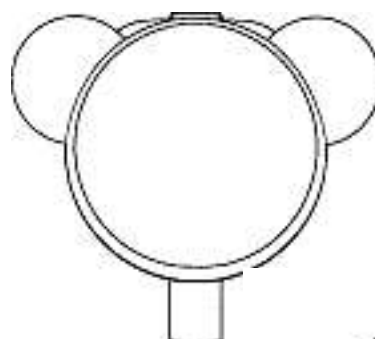
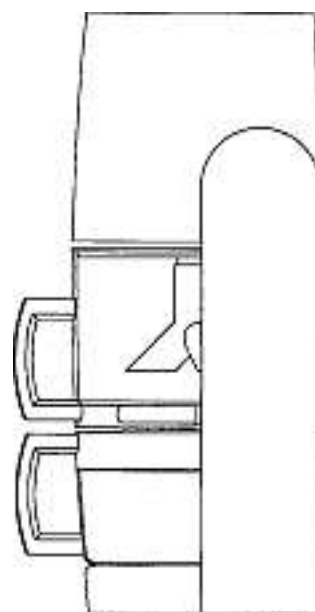
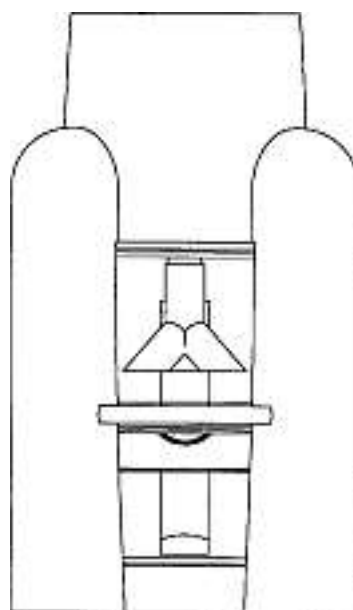
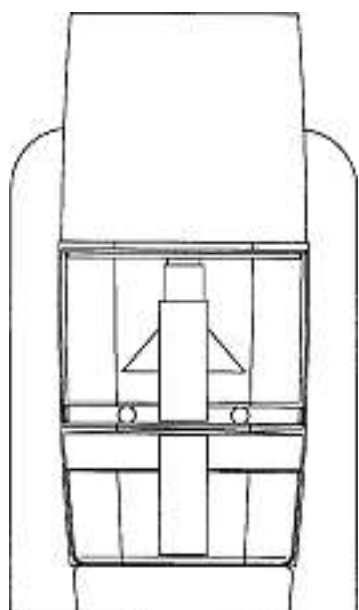
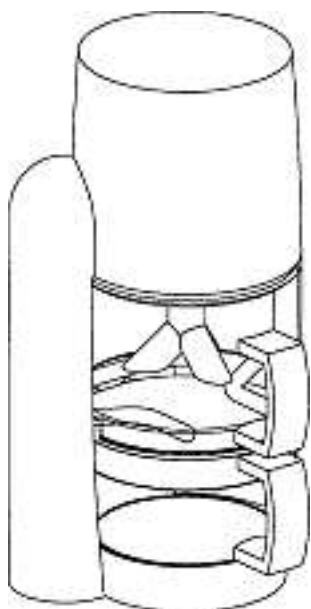
M13257-4

Cl. 07-02 **133 470** 30.11.2006
 2 Design – Kaffeemaschine
 Hinterleger: PI-DESIGN AG, Kantonsstrasse 100,
 6234 Triengen
 Designer: Jorgen Bodum, St. Niklausen
 Vertreter: Isler & Pedrazzini AG, 8023 Zürich
 Priorität: DK, 03.07.2006





M13258-1



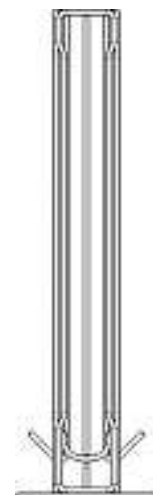
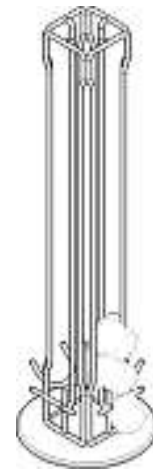
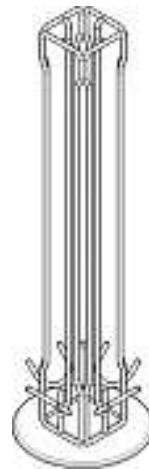
M13258-2

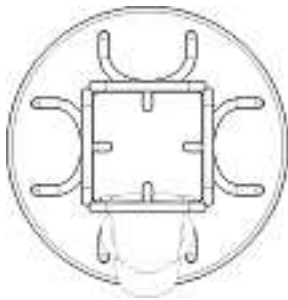
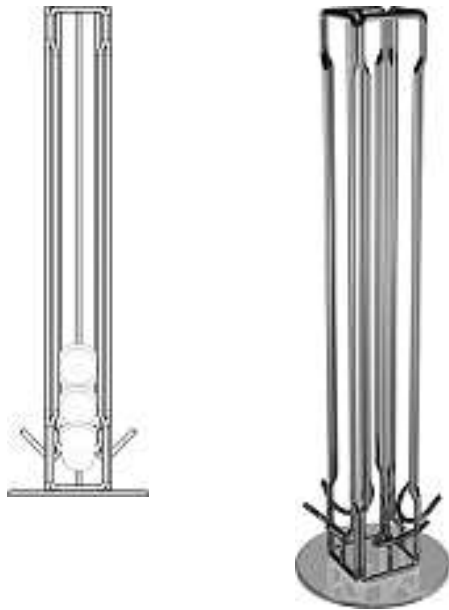
Cl. 07-02 133 471 01.12.2006
 1 Design – Espresso-Kaffeemaschine
 Hinterleger: Wiesaplust Kunststoff und Formenbau GmbH & Co. KG, Am Industriepark 1, Wiesau, DE
 Designer: Oliver Scherer, Zell am See
 Vertreter: Luchs & Partner, Patentanwälte, 8002 Zürich
 Priorität: DE, 02.06.2006



1

Cl. 07-99 133 472 14.12.2006
 1 Design – Kapselhalter
 Hinterleger: tavolaswiss GmbH, Büfelderstrasse 1, 8370 Sirnach
 Designer: Stephan Leitl, Ravensburg
 Vertreter: Patentanwalt Dipl.-Ing. Wolfgang Heisel, 8570 Weinfeldern





000636-M

Cl. 08-08 **133 473** 06.12.2006
 2 Design – Kurbelhalter
 Hinterleger: Steiner AG Kunststofftechnik, Bahnhofstrasse 28,
 6300 Zug
 Designer: Roland Steiner, Rudolfstetten

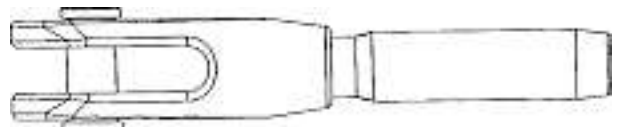
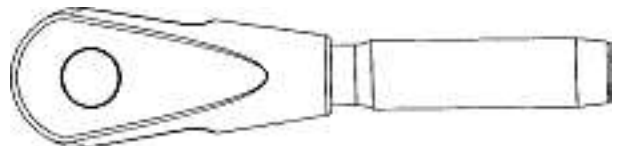
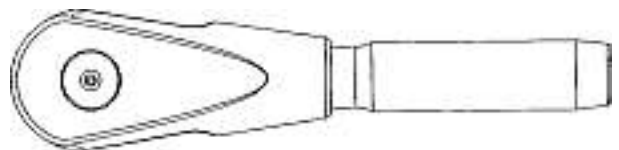
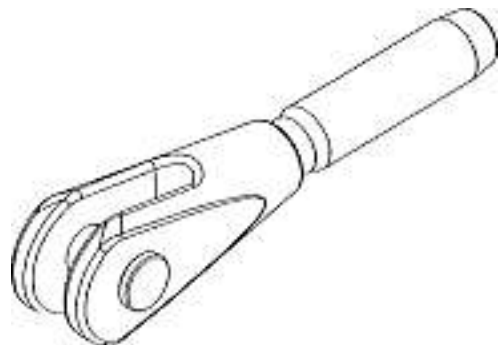


42110 klemm

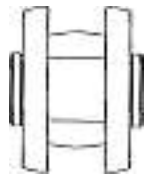
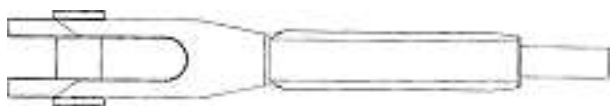
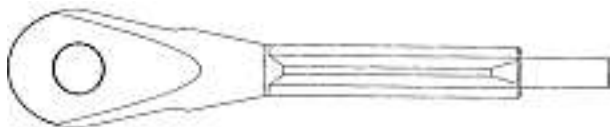
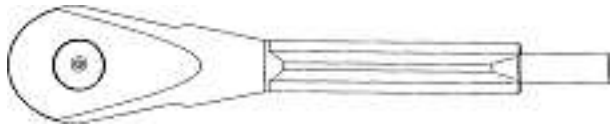
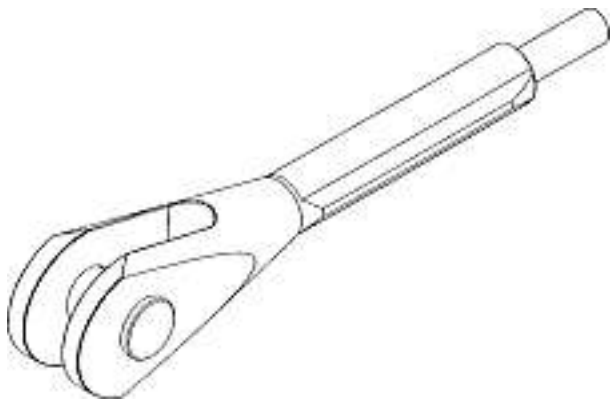


42110 magnet

Cl. 08-08 **133 474** 14.12.2006
 4 Design – Seilendverbindungen
 Hinterleger: Pfeifer Holding GmbH & Co. KG,
 Dr.-Karl-Lenz-Strasse 66, 87700 Memmingen, DE
 Designer: Petra Zenk, Memmingen
 Vertreter: E. Blum & Co. AG, Patent- und Markenanwälte
 VSP, 8044 Zürich
 Priorität: EM, 08.08.2006; EM, 08.08.2006; EM, 08.08.2006;
 EM, 08.08.2006



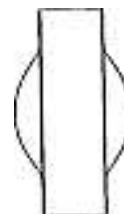
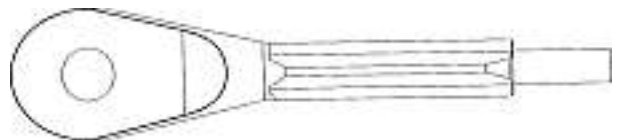
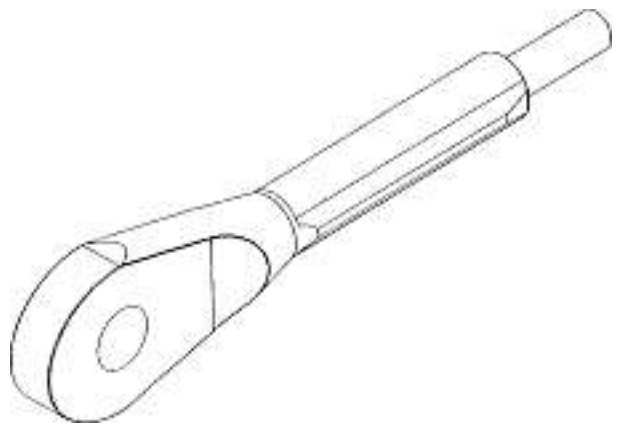
1



2



3



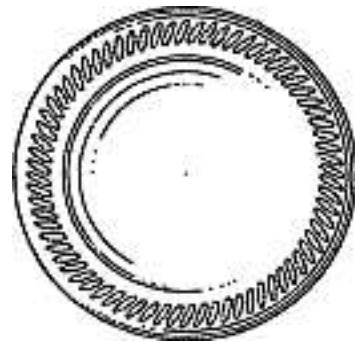
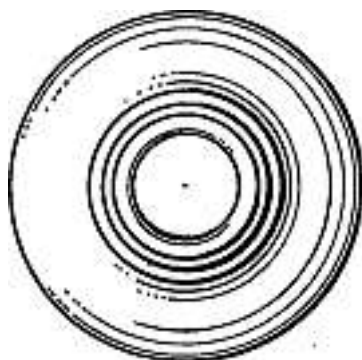
4

Cl. 09-01 133 475 07.11.2006
 1 design – bouteille
 Déposant: Uvavins (Cave de La Côte), Z.I. Saux,
 1131 Tolochenaz
 Designer: Roger Pfund, Carouge

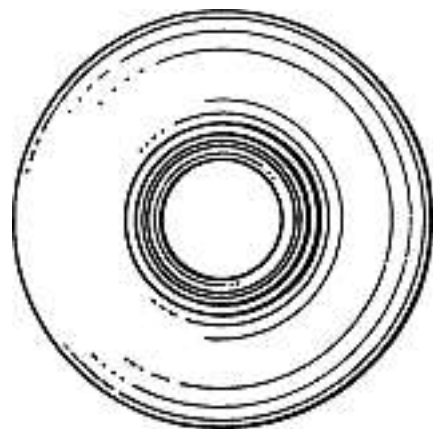
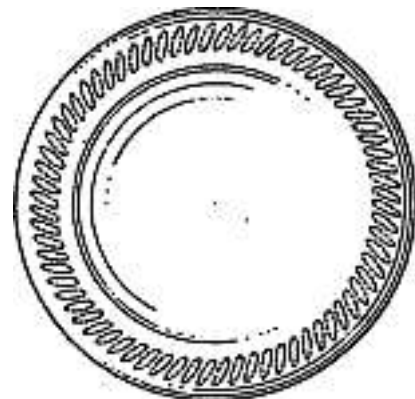


12345

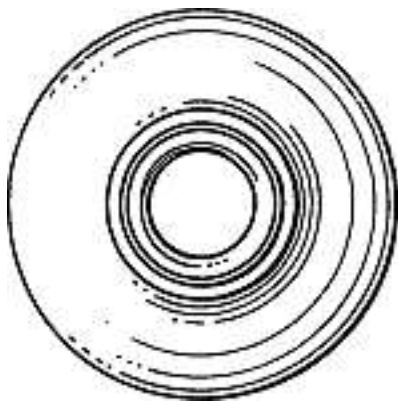
Cl. 09-01 133 476 05.12.2006
 7 Design – Flasche
 Hinterleger: PONTI S.p.A., Via E. Ferrari, 7, Ghemme, IT
 Designer: Giuliano Dell’Orto, Mailand
 Vertreter: Schmauder & Partner AG, Patent- und
 Markenanwälte VSP, 8038 Zürich
 Priorität: EM, 06.06.2006; EM, 06.06.2006; EM, 06.06.2006;
 EM, 06.06.2006; EM, 06.06.2006; EM, 06.06.2006; EM,
 06.06.2006



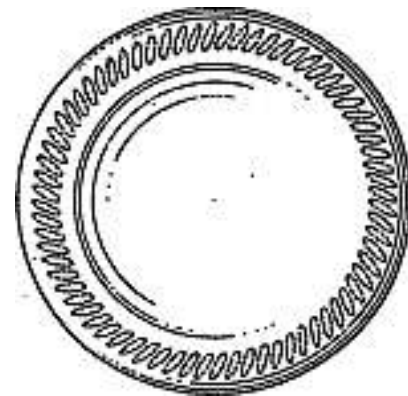
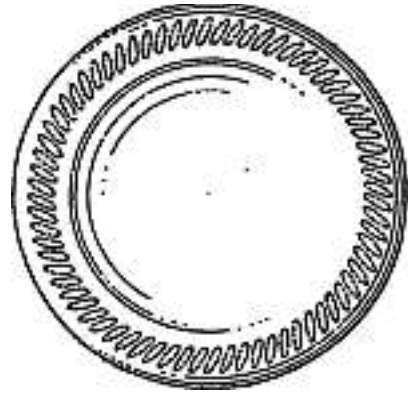
1



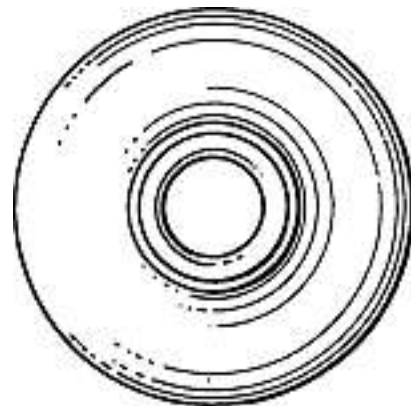
2

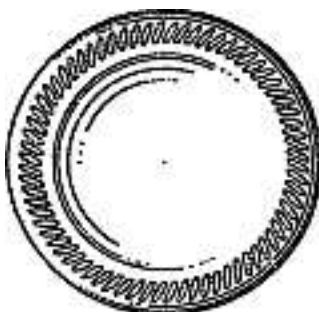
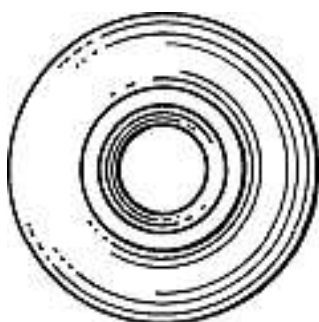


3

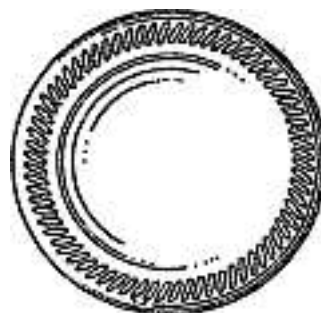
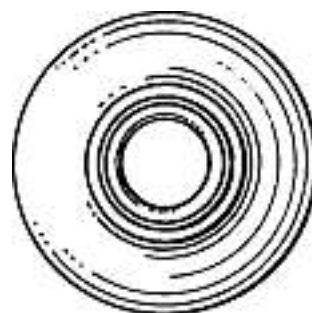


4

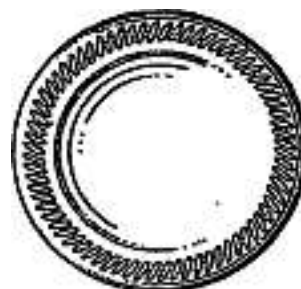
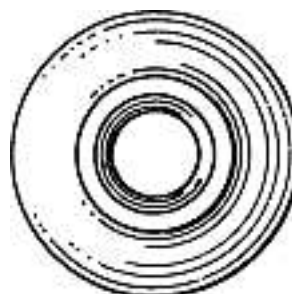




5

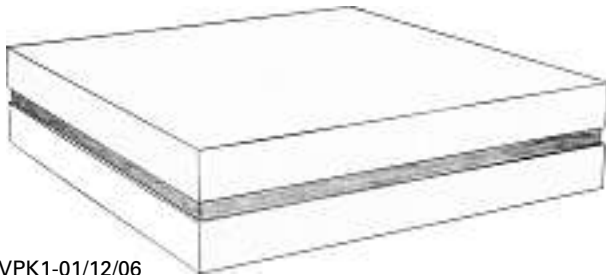


6

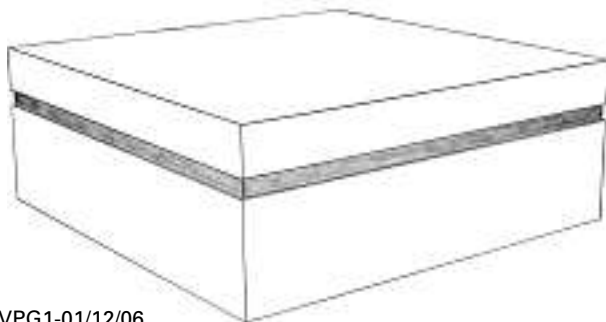


7

Cl. 09-03 133 477 06.12.2006
 2 Design – Schachtel
 Hinterleger: Monrosa AG, Falknerstrasse 52, 4001 Basel
 Designer: Dominic Beschle, Basel
 Vertreter: Dr. Reto Krummenacher, Advokat, 4001 Basel



VPK1-01/12/06



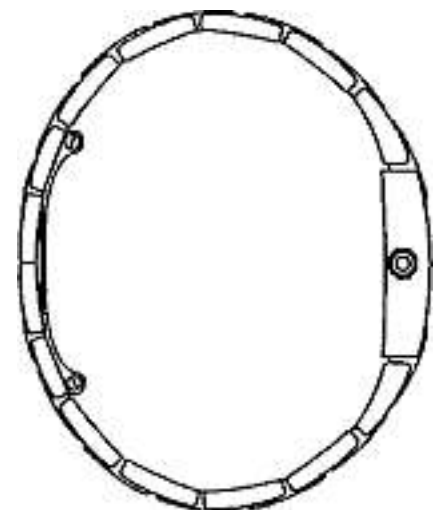
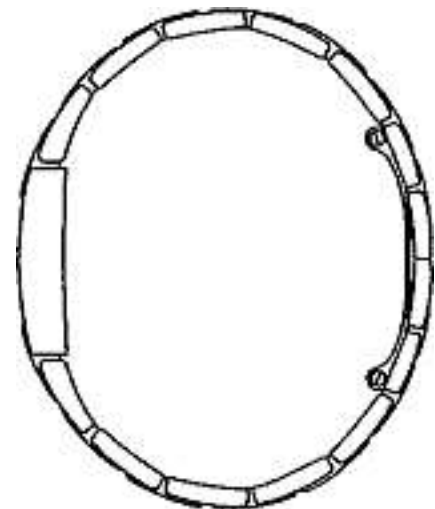
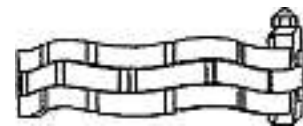
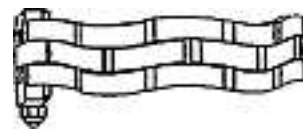
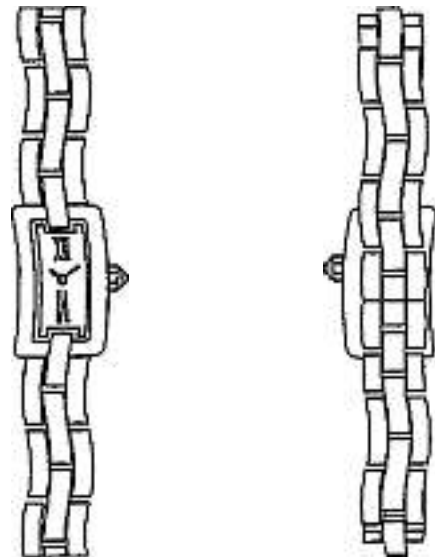
VPG1-01/12/06

Cl. 10-01 133 478 24.11.2006
 1 design – montre murale
 Déposant: Manuel Calado, rte de St-Cergue 15, 1268 Begnins
 Description du design: Il s'agit là d'une montre murale de forme sphérique qui s'accroche au mur au moyen d'une encoche au dos.
 D'un diamètre d'environ 37 cm, elle est composée d'un cadran surmonté d'une moitié de bulle transparente (1). Tout autour du cadran central et sur le cercle extérieur, se trouvent 16 demi ballons (2) en 3D. Sur chacun d'eux se trouve dessiné le drapeau d'un des différents pays en compétition.



MC 05221329

Cl. 10-02 133 480 12.12.2006
 1 design – montre
 Déposant: Cartier Création Studio SA, Boulevard James-Fazy 8, 1201 Genève
 Designer: Arnaud Chastaingt, Paris
 Mandataire: Richemont International SA, 1293 Bellevue
 Priorité: EM, 10.08.2006





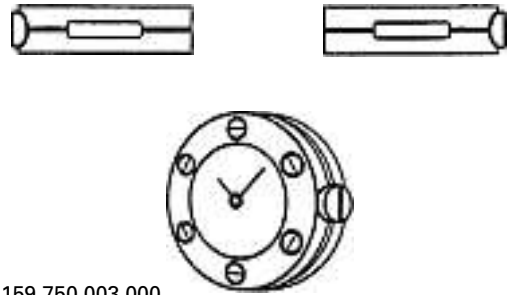
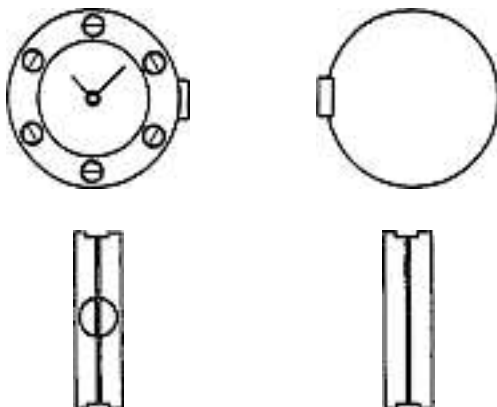
CAR-159.752.000.000

Cl. 10-02 **133 481** 13.12.2006
 1 Design – Armbanduhr
 Hinterleger: Z-Factory GmbH, Meisenweg 3,
 4552 Derendingen
 Designer: Hans Zaugg, Derendingen



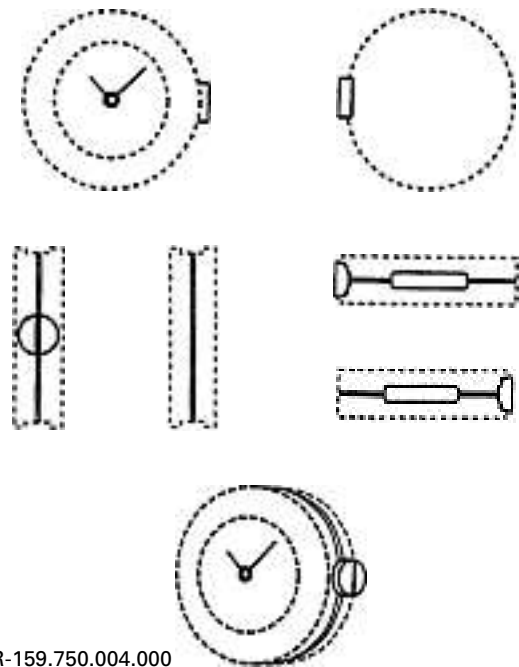
Uhr 01sgr_02-2006

Cl. 10-07 **133 483** 14.12.2006
 1 design – montre
 Déposant: Cartier Création Studio SA,
 Boulevard James-Fazy 8, 1201 Genève
 Designer: Damienne Lulic, Paris
 Mandataire: Richemont International SA, 1293 Bellevue
 Priorité: EM, 04.07.2006



CAR-159.750.003.000

Cl. 10-07 **133 484** 14.12.2006
 1 design – partie de montre
 Déposant: Cartier Création Studio SA,
 Boulevard James-Fazy 8, 1201 Genève
 Designer: Damienne Lulic, Paris
 Mandataire: Richemont International SA, 1293 Bellevue
 Priorité: EM, 04.07.2006



CAR-159.750.004.000

Cl. 11-01 **133 485** 08.12.2006
 2 design – bagues
 Déposant: Stéphanie Rizzi Pagano, rte du Village 26,
 1509 Vucherens



2



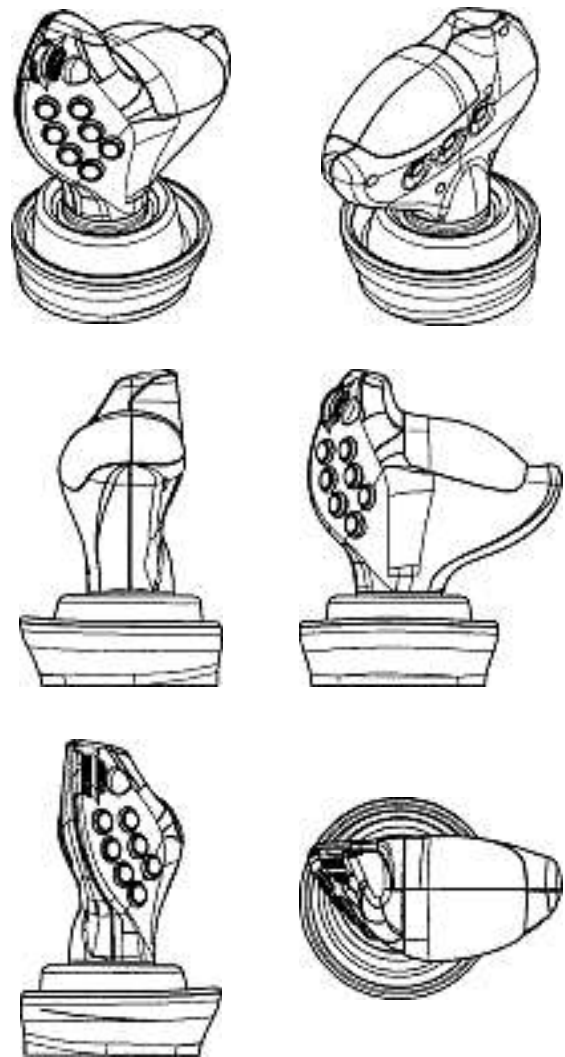
3

Cl. 12-06 **133 486** 29.10.2006
 1 Design – Boot
 Hinterleger: Mario Principe, Im Gärtli 1, 8587 Oberaach



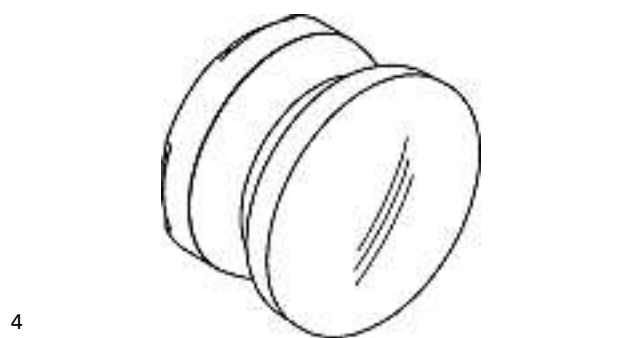
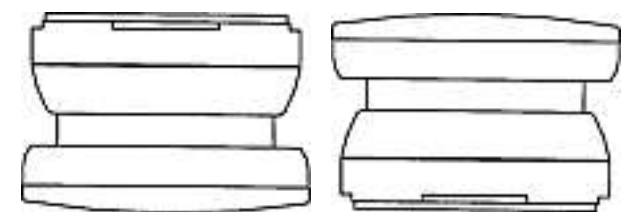
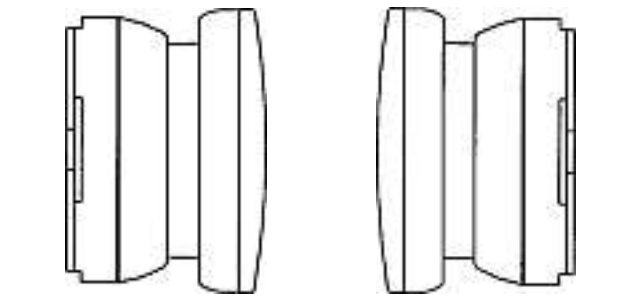
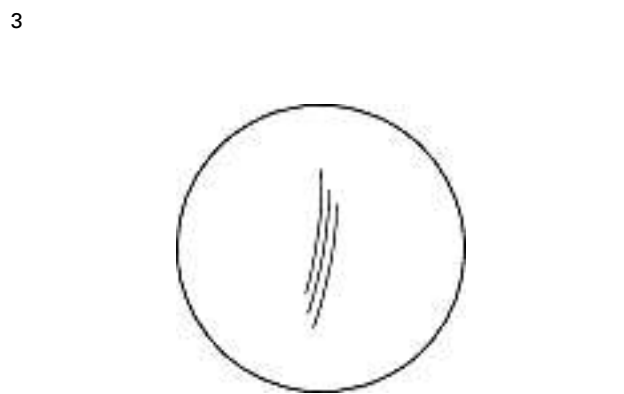
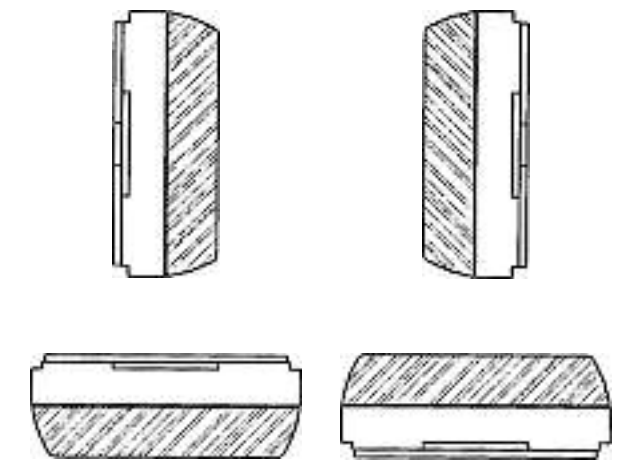
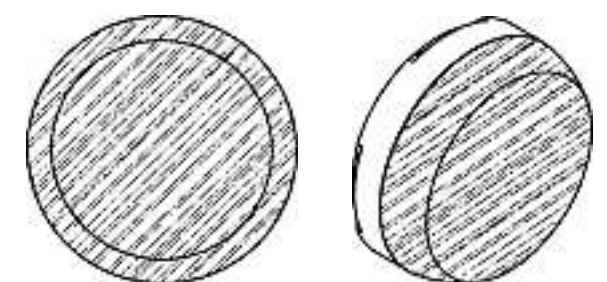
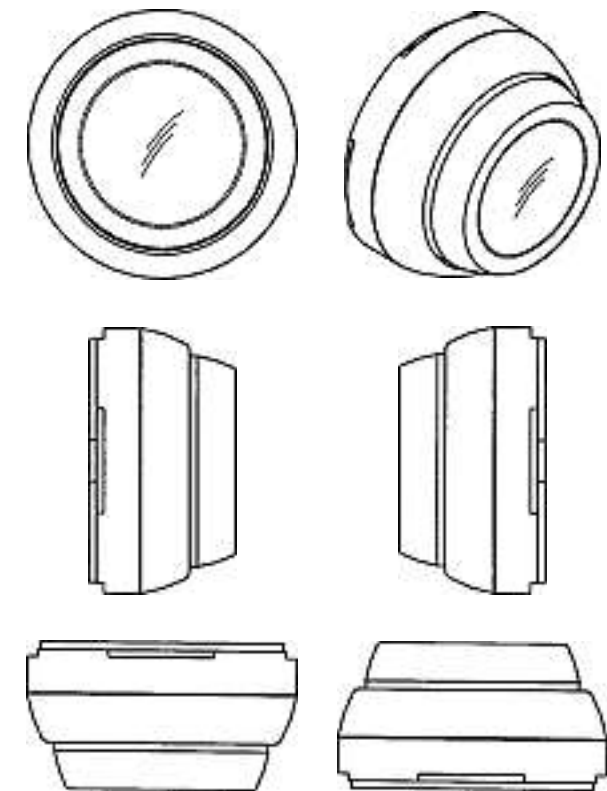
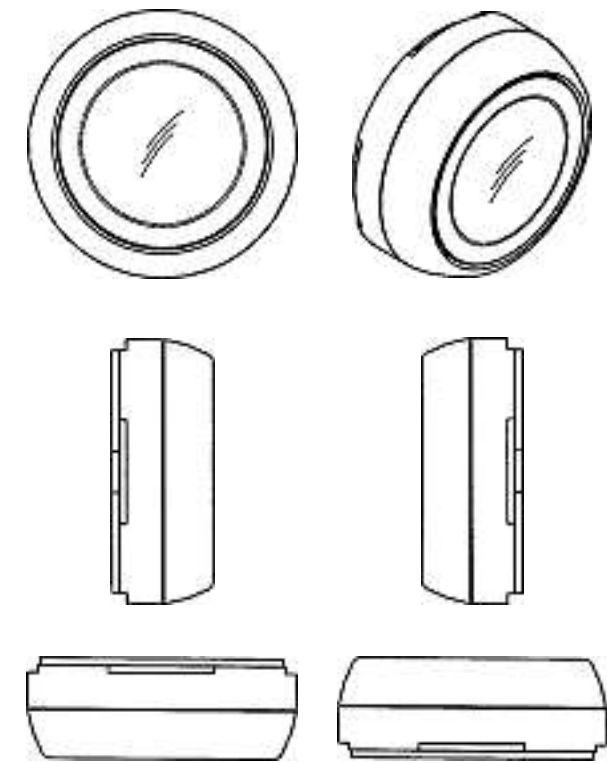
Seajet

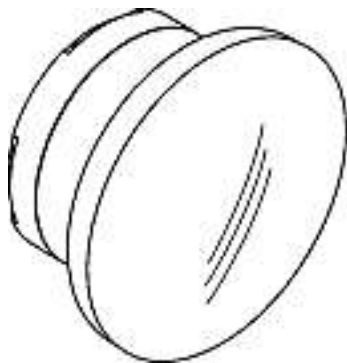
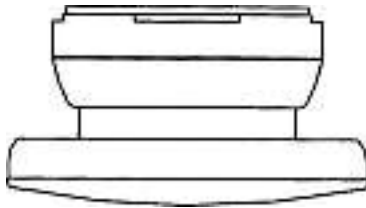
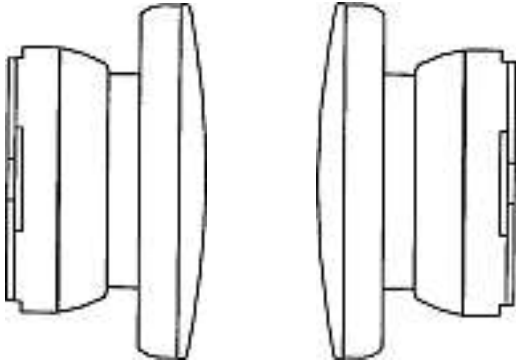
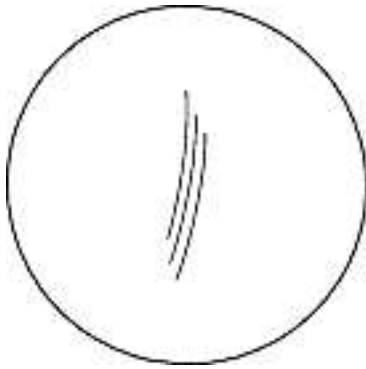
Cl. 12-16 **133 487** 07.12.2006
 1 Design – Bedienhebel für Schneebearbeitungsfahrzeug
 Hinterleger: Kässbohrer Geländefahrzeug AG,
 Kässbohrerstrasse 11, 88471 Laupheim, DE
 Designer: Franz Mack, Kirchdorf
 Vertreter: Troesch Scheidegger Werner AG, Patent- und
 Markenanwälte, 8126 Zumikon



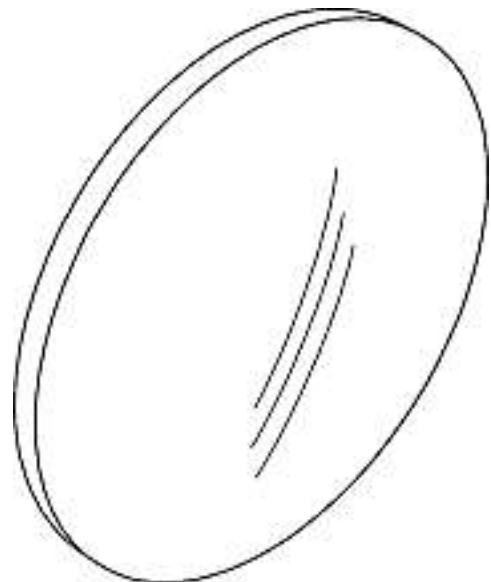
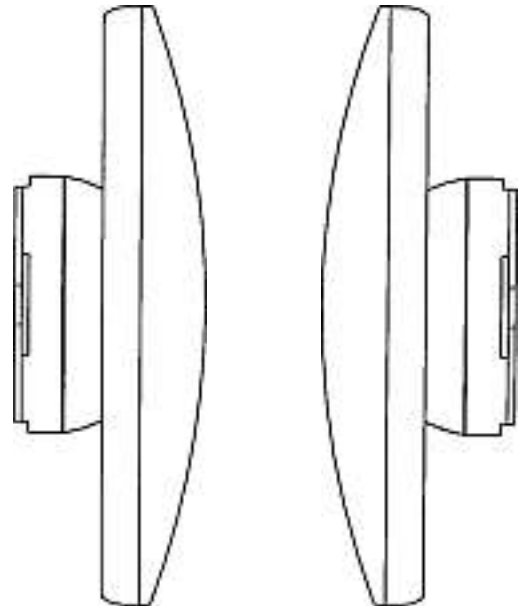
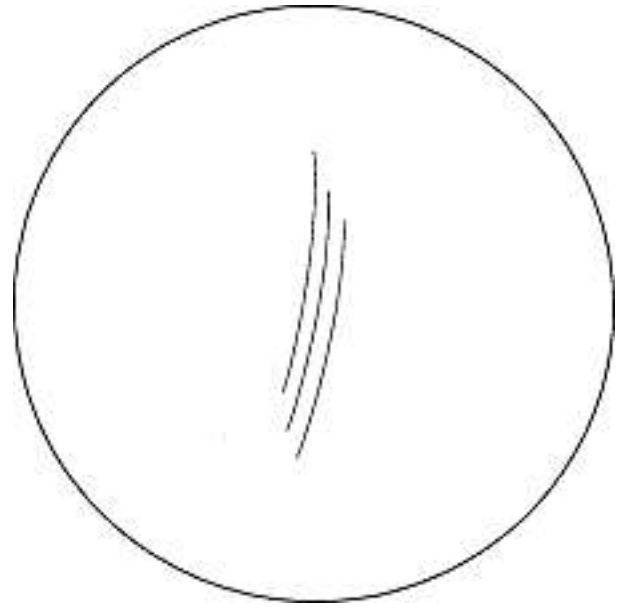
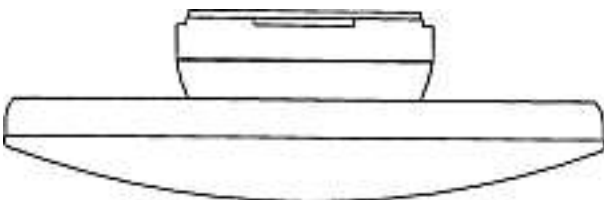
D300091

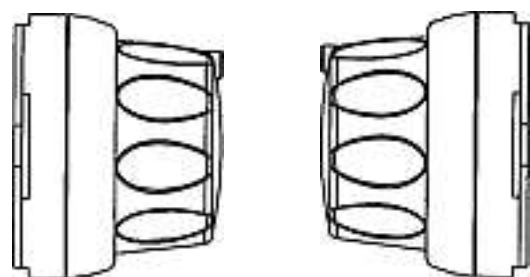
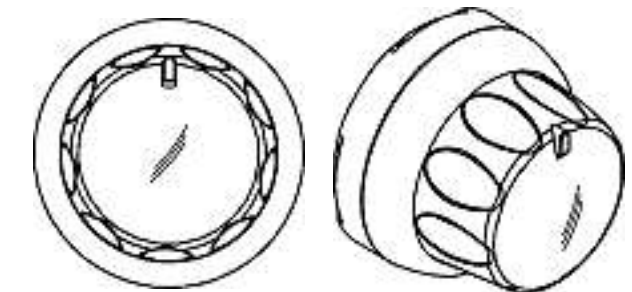
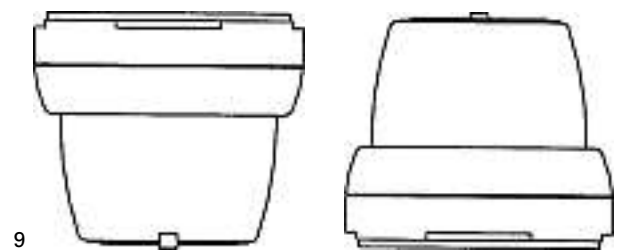
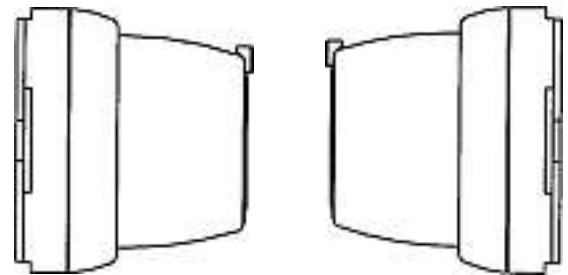
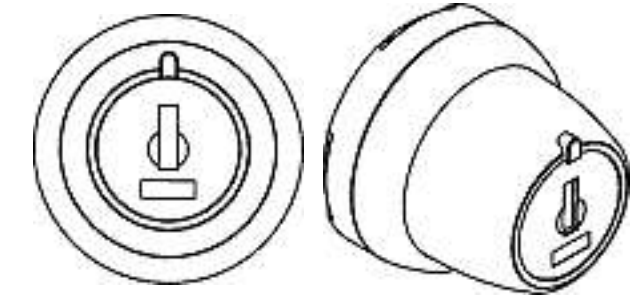
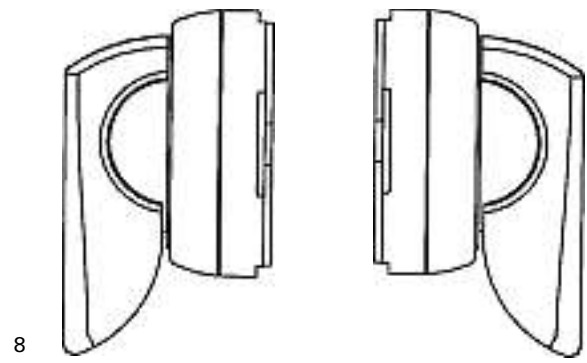
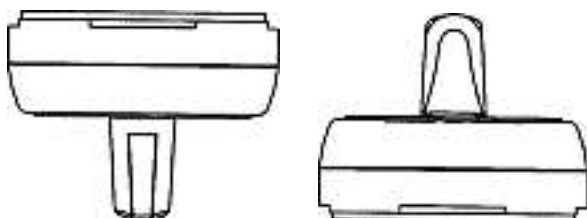
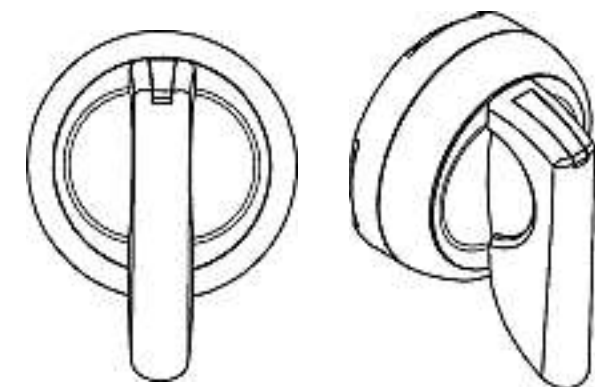
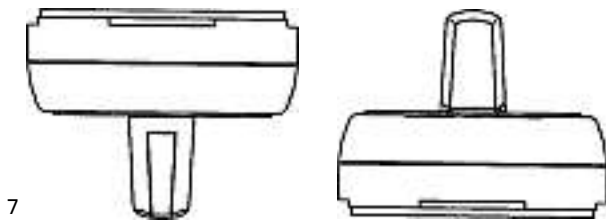
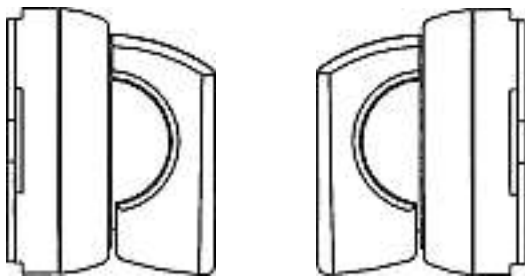
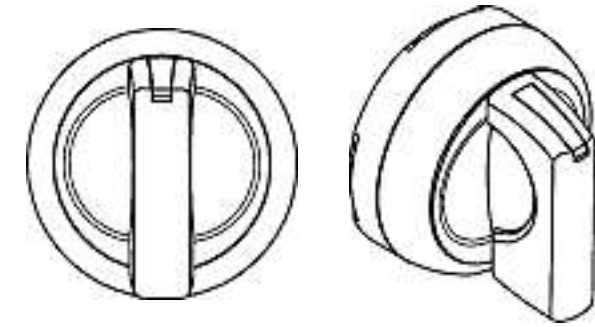
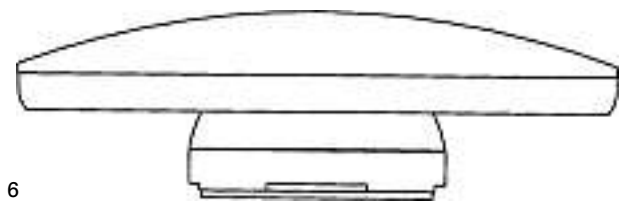
Cl. 13-03 **133 488** 04.12.2006
 22 design – boutons de commande d'énergie électrique
 Déposant: LEGRAND FRANCE, 128, avenue du Maréchal
 de Lattre de Tassigny, 87000 Limoges, FR; LEGRAND SNC,
 128, avenue du Maréchal de Lattre
 de Tassigny, 87000 Limoges, FR
 Designer: Stéphane Neveu, Strasbourg
 Mandataire: Kirker & Cie S.A., Ingénieurs-Conseils,
 1226 Genève - Thônex
 Priorité: EM, 12.06.2006

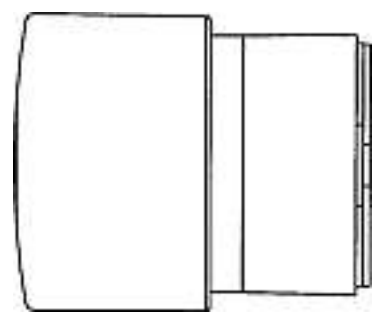
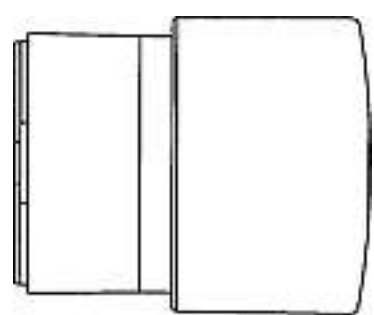
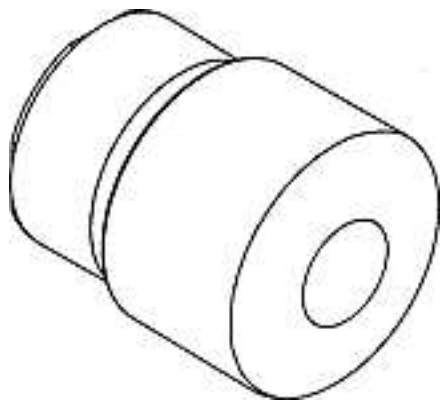
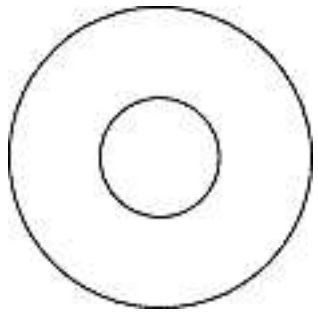
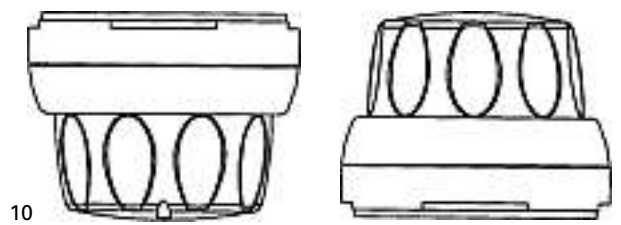




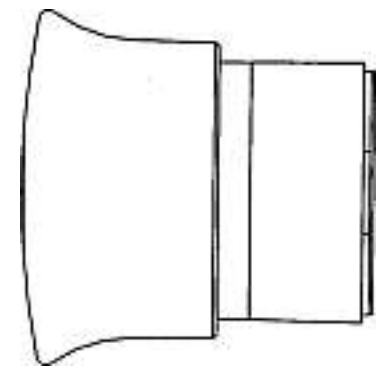
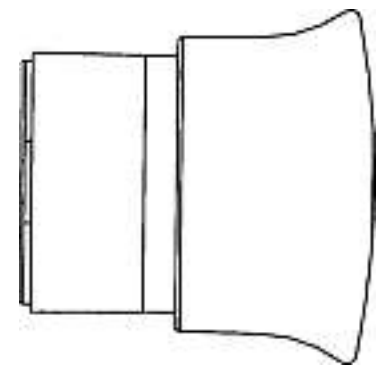
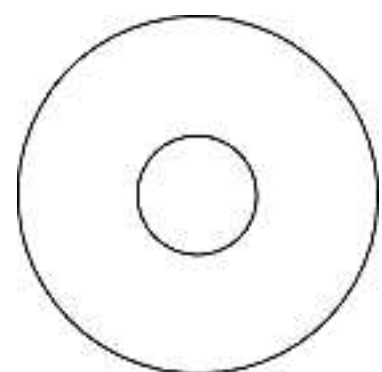
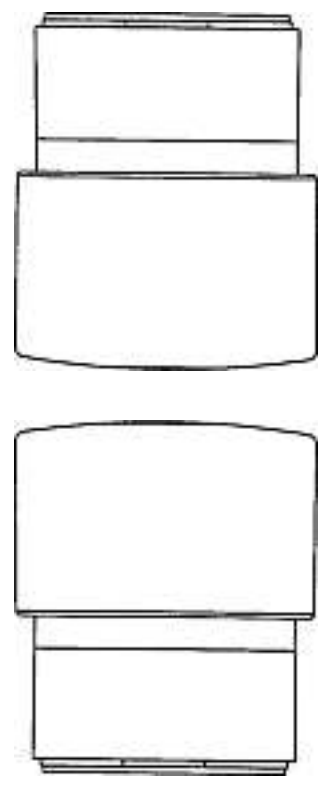
5

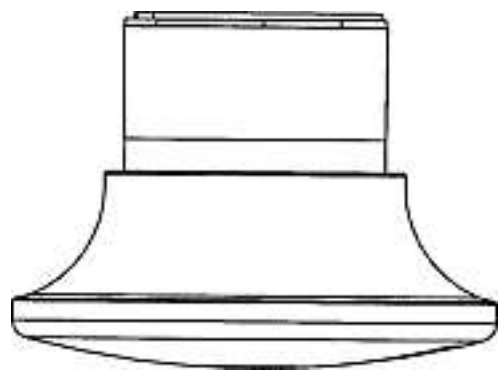
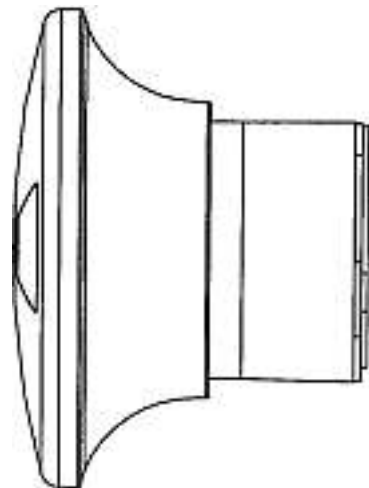
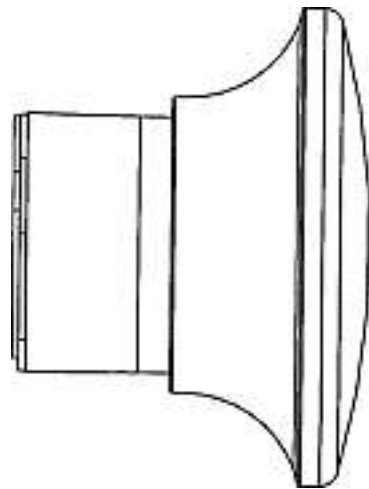
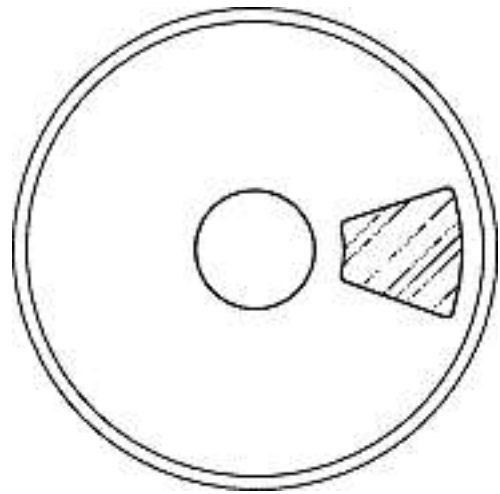
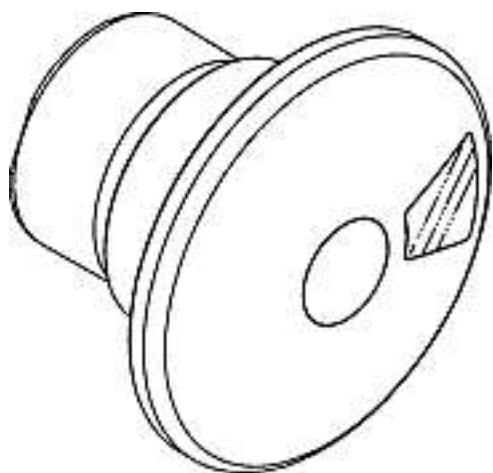
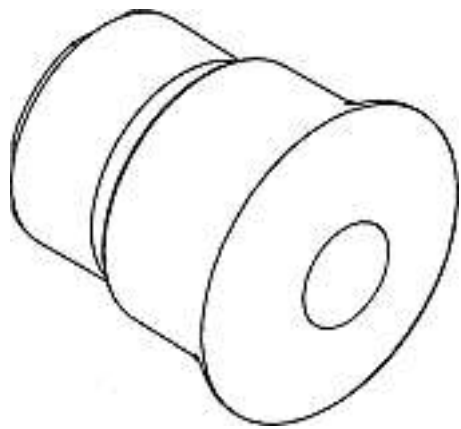






11



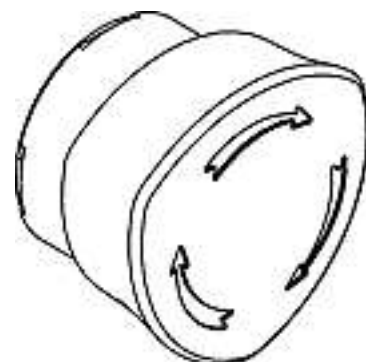
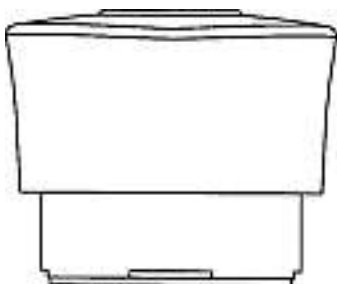
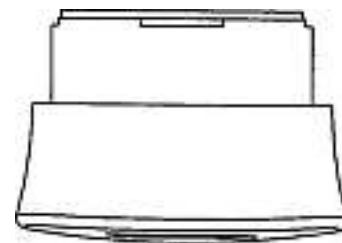
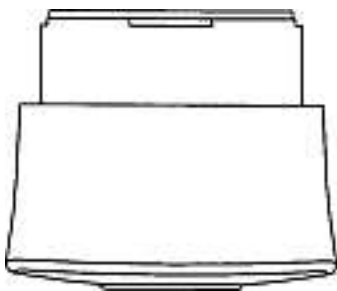
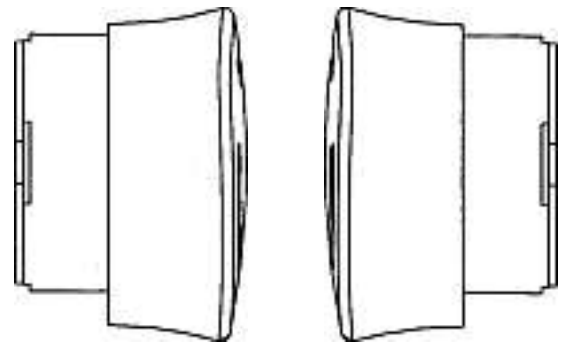
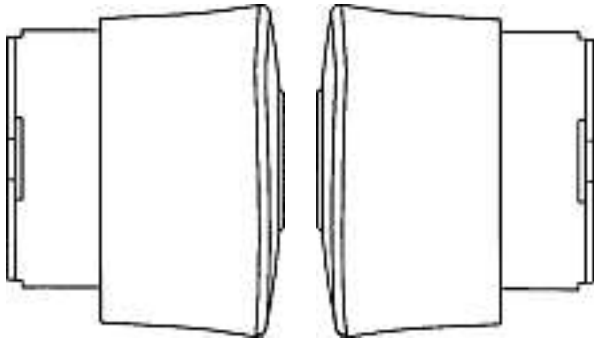
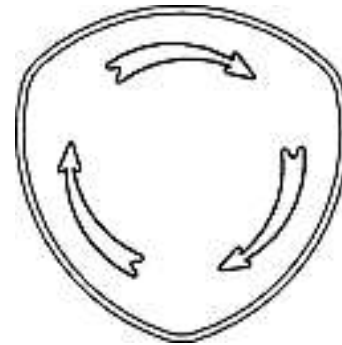
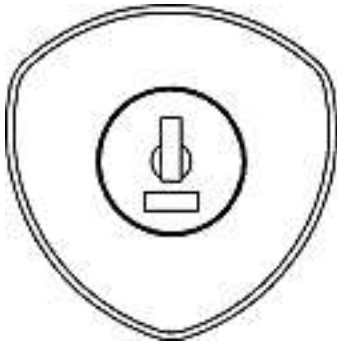
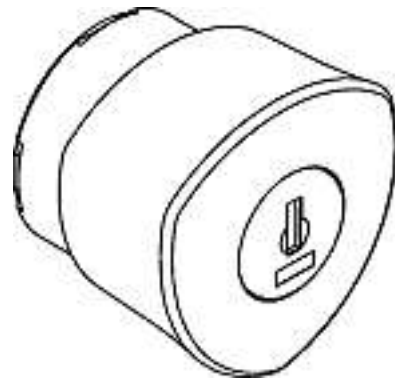


12

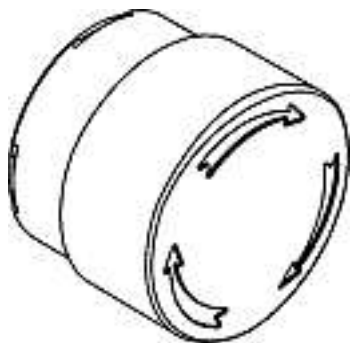
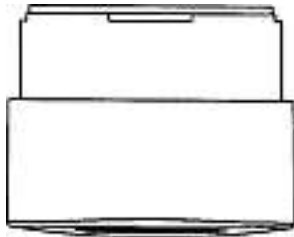
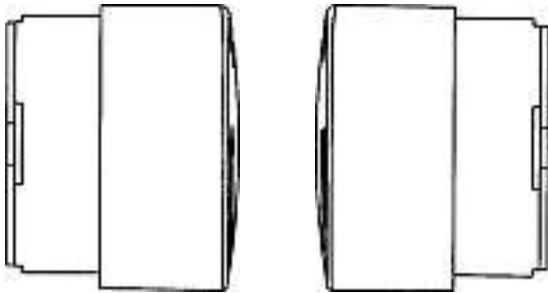
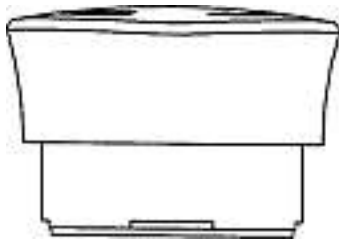
13



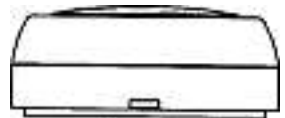
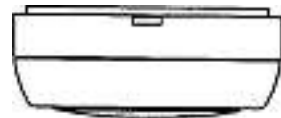
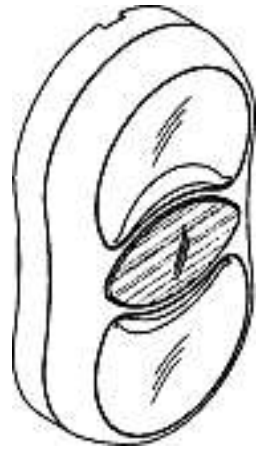
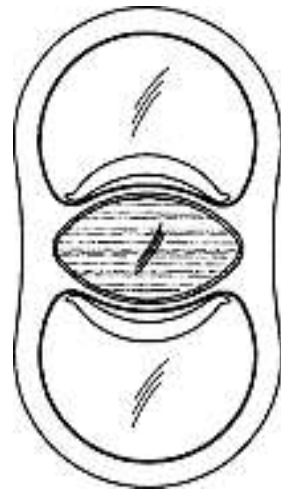
14



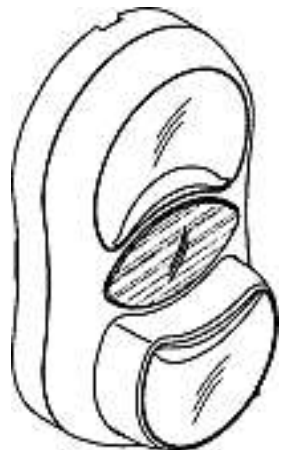
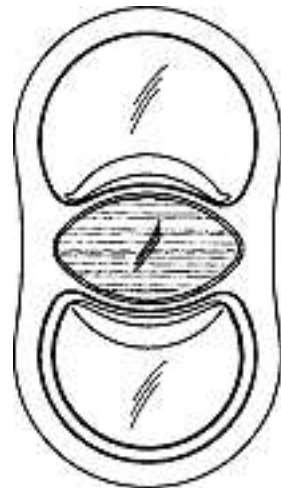
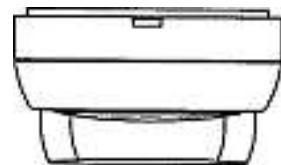
15



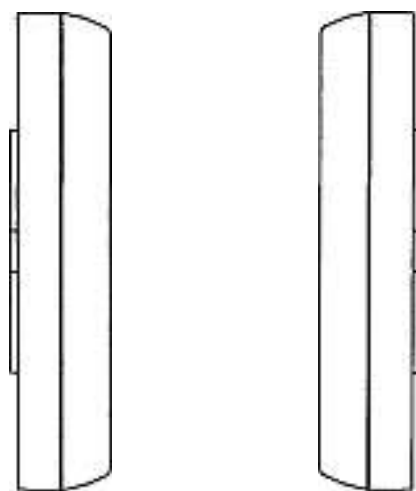
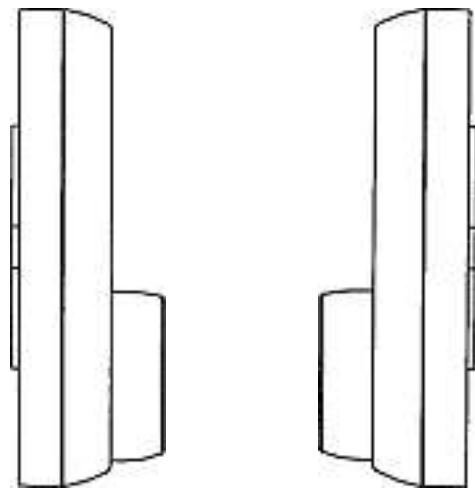
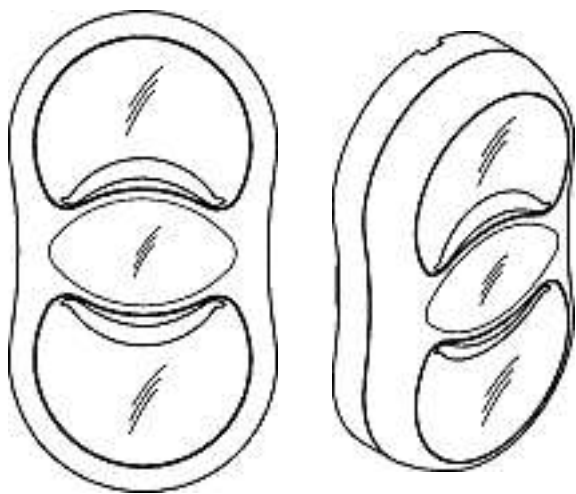
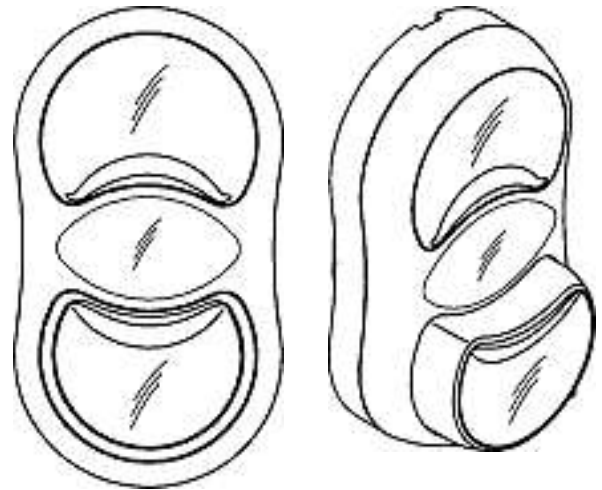
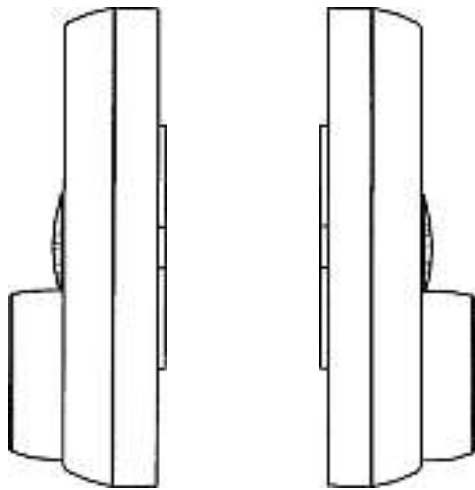
16



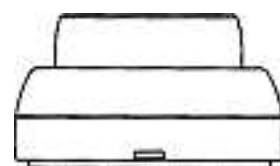
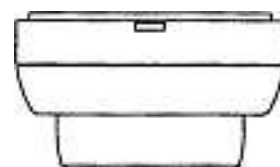
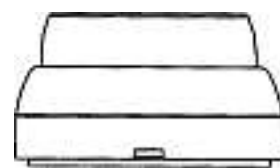
17



18

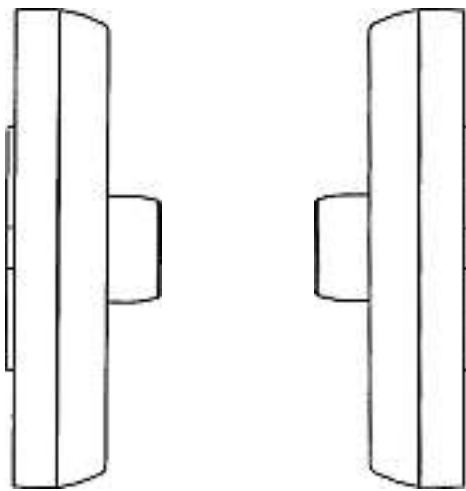
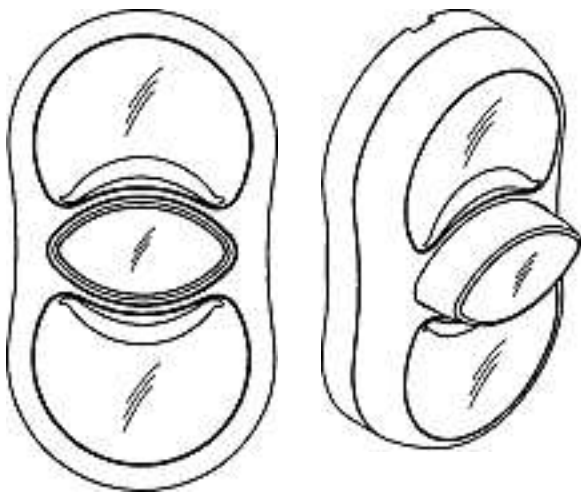


20

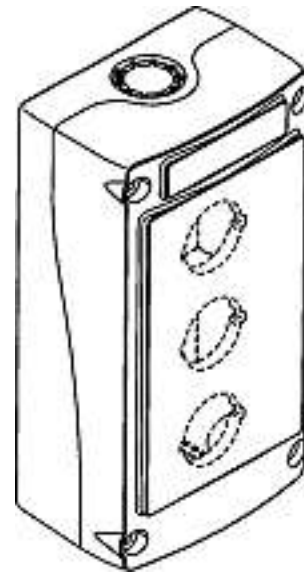
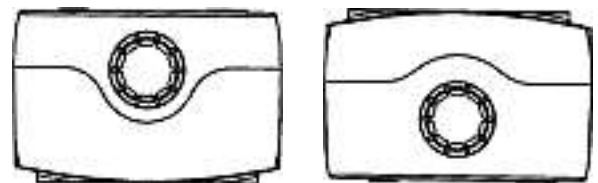
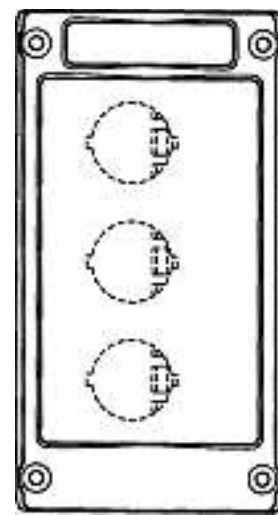
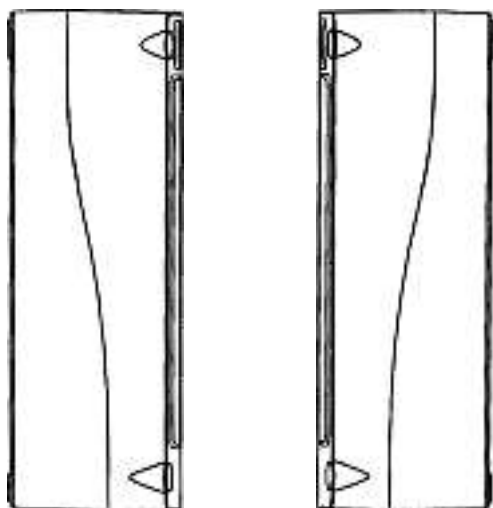


19



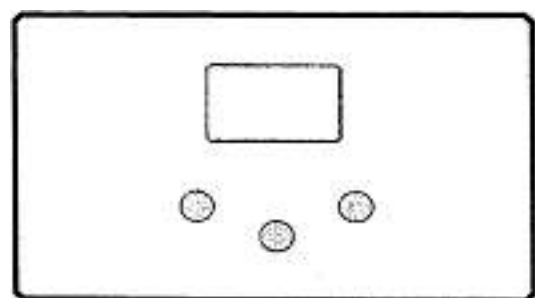


21



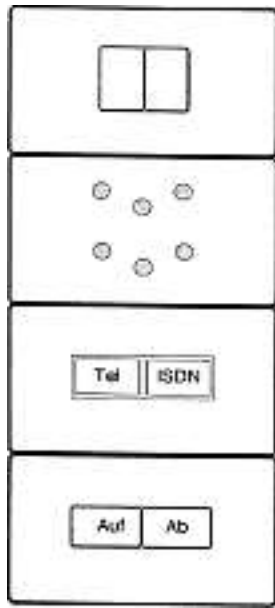
22

Cl. 13-03 **133 489** 08.12.2006
 12 Design – Steckdosen und Schalter
 Hinterleger: Kuratli Architekten GmbH, Fabrikstrasse 31,
 3012 Bern
 Designer: Bernhard Kuratli, Bern
 Vertreter: Bovard AG, 3000 Bern 25

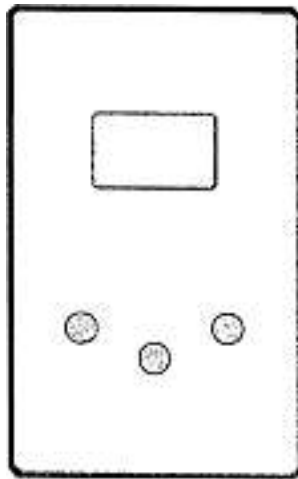


1

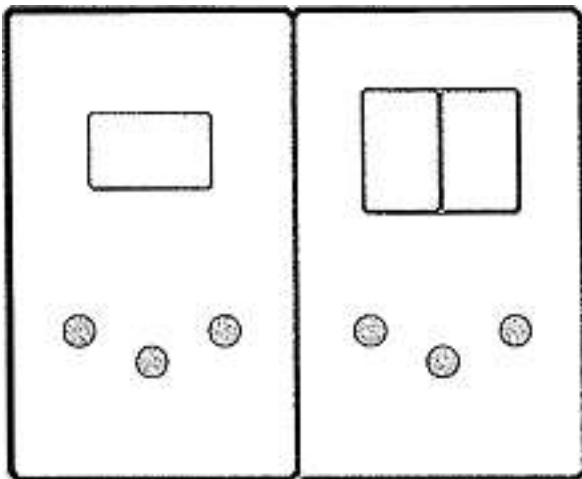
2



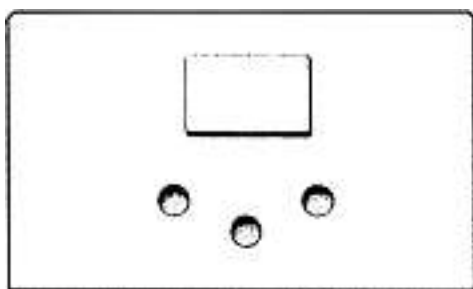
3



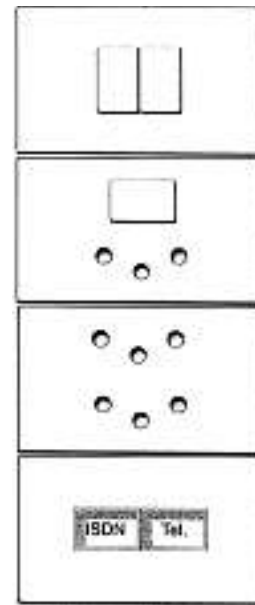
4



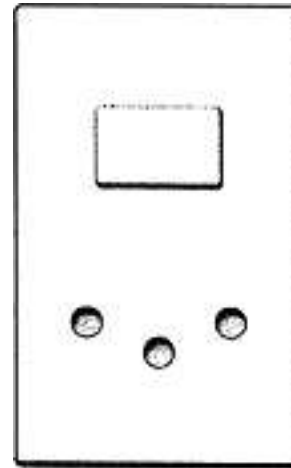
5



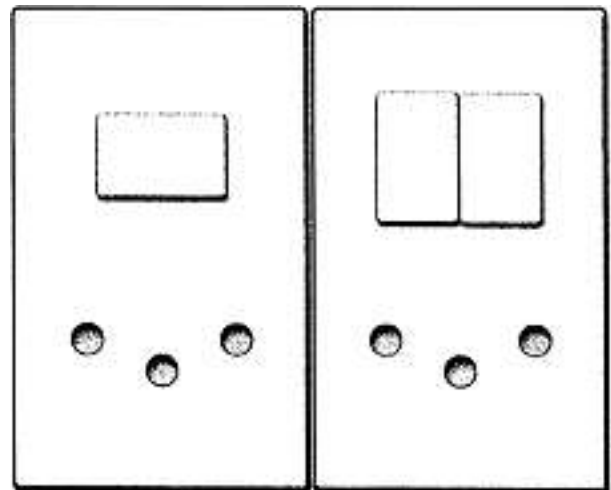
6



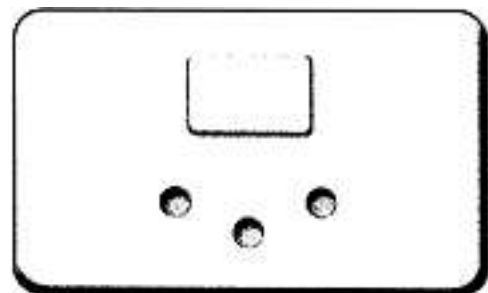
7



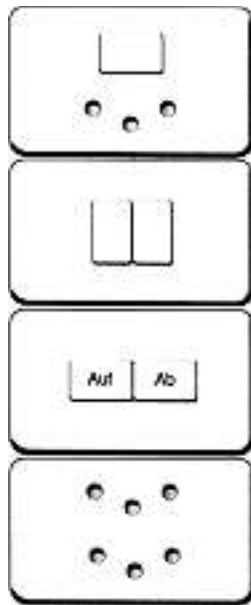
8



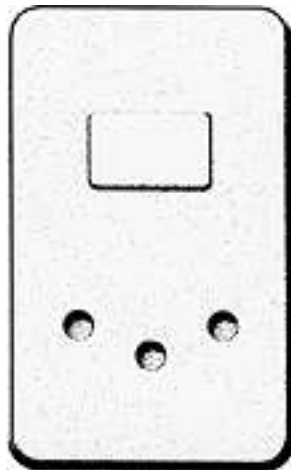
9



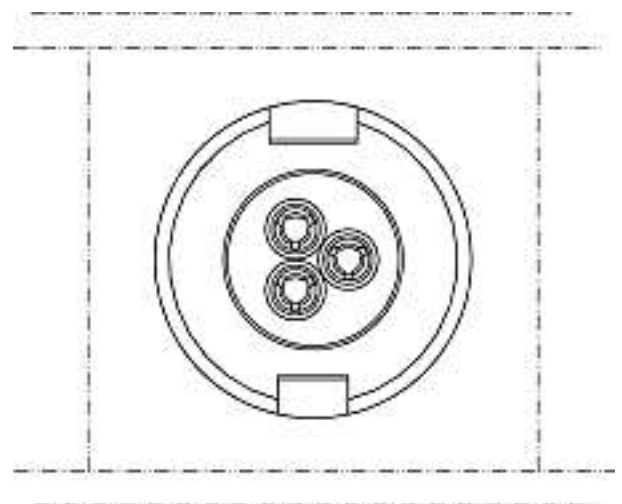
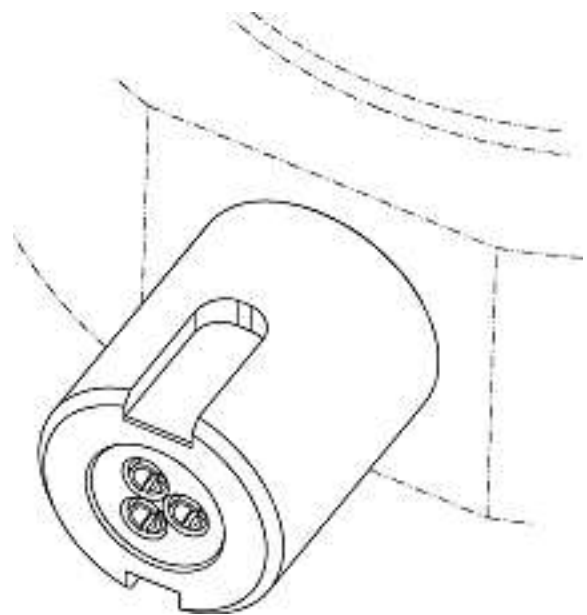
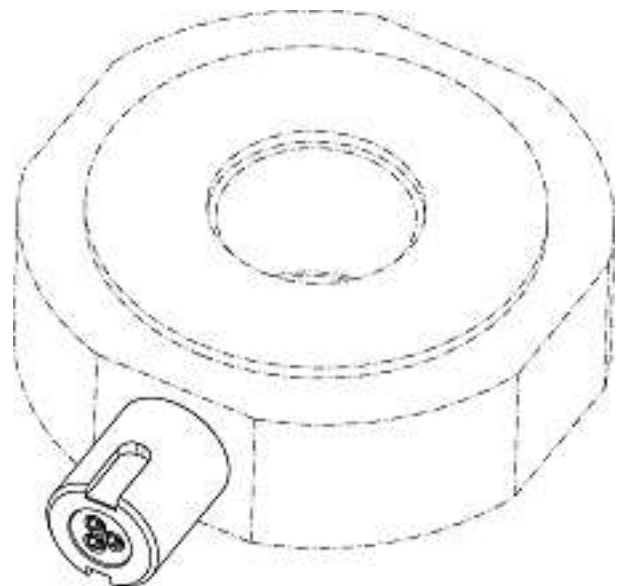
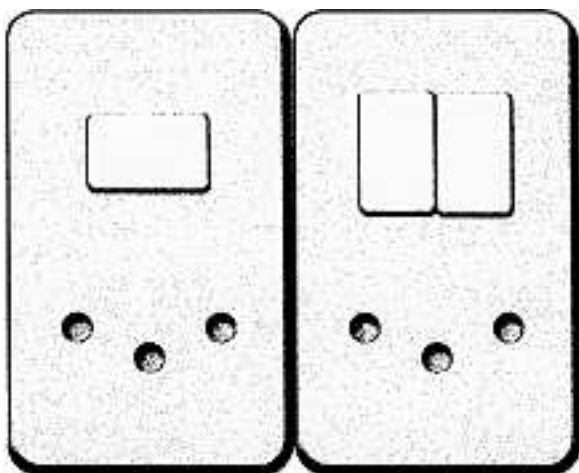
10



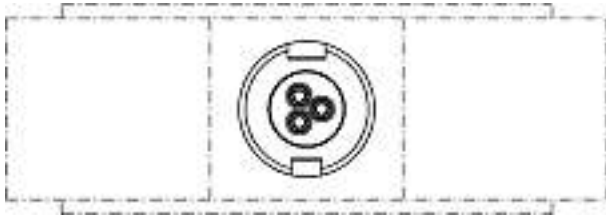
11



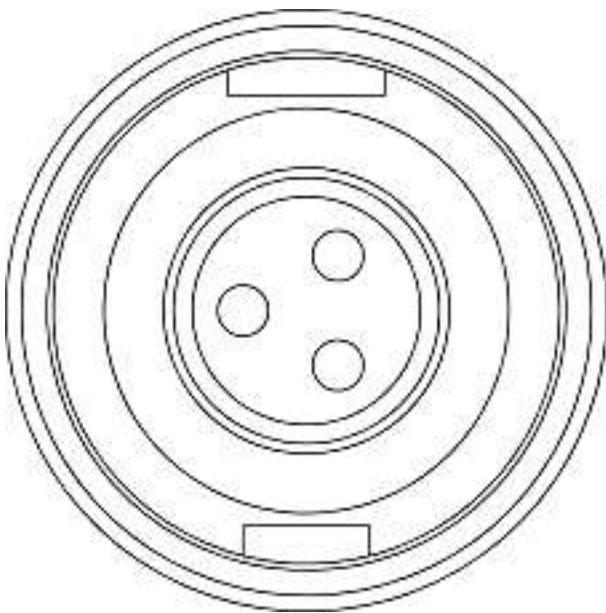
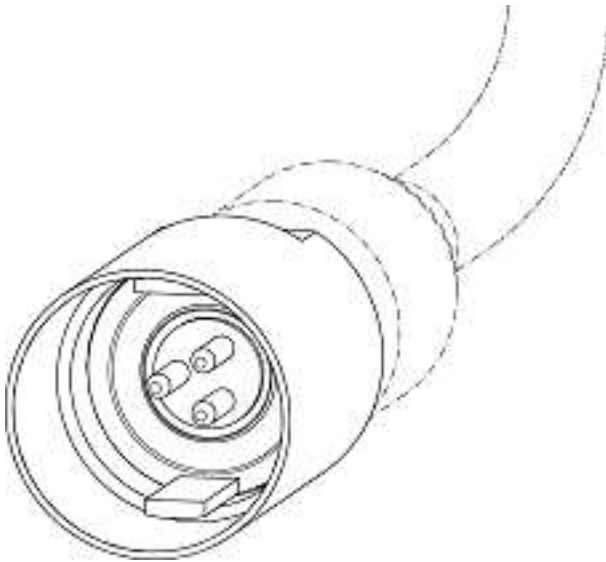
12



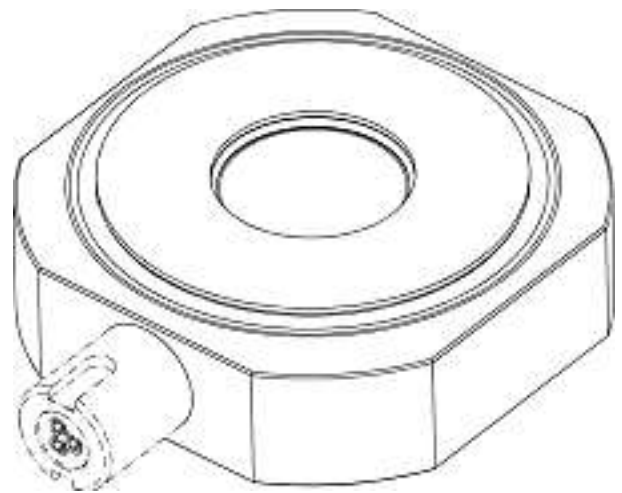
Cl. 13-03 **133 490** 13.12.2006
 5 Design – Buchse, Stecker, Sensoren
 Hinterleger: Kistler Holding AG, Eulachstrasse 22,
 8408 Winterthur
 Designer: Michael Radecke, Winterthur; Daniel Bhend,
 Winterthur



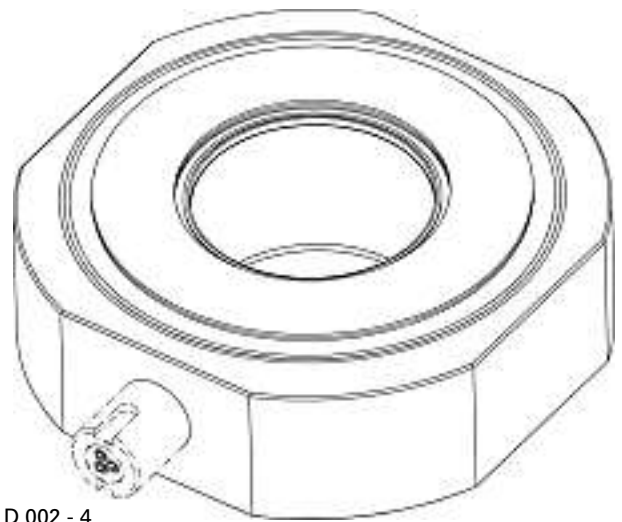
D 002 - 1



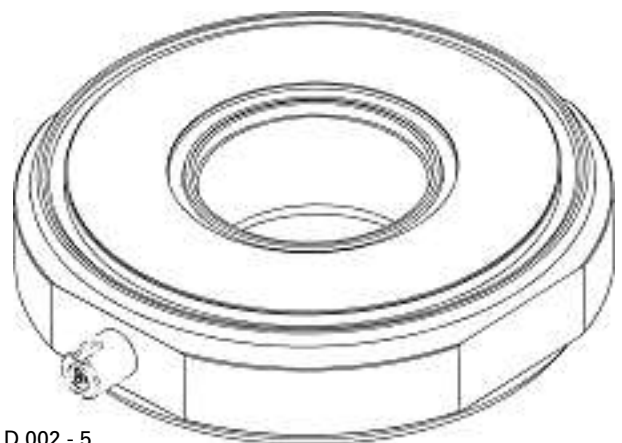
D 002 - 2



D 002 - 3

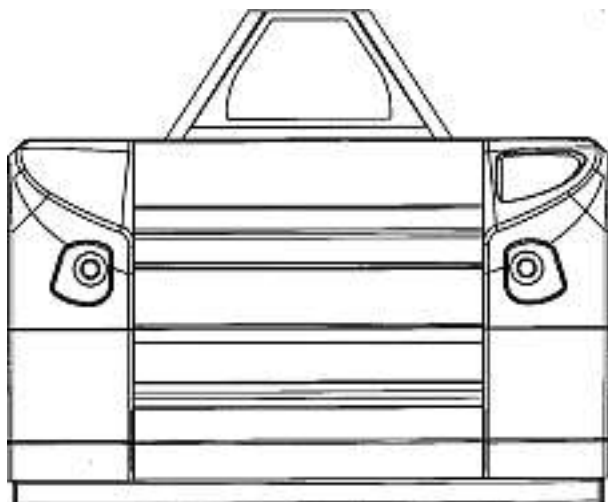
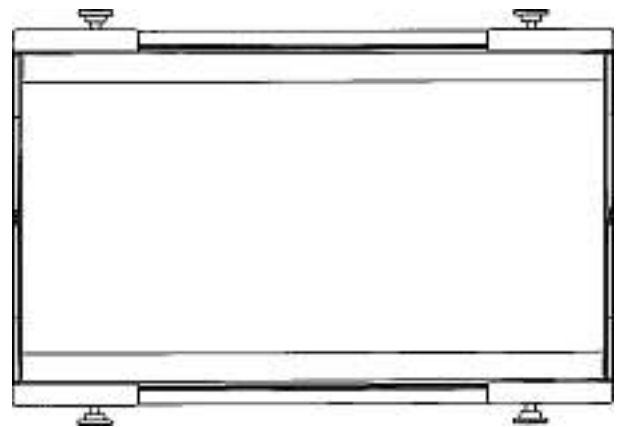
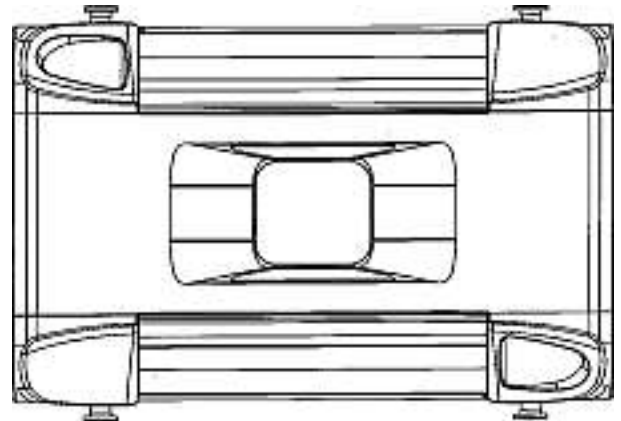
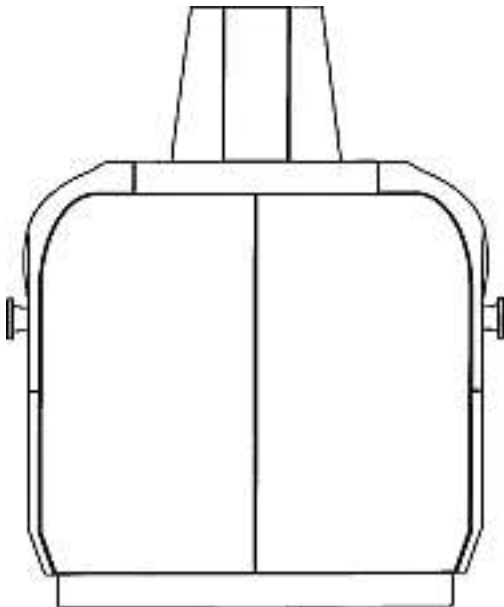
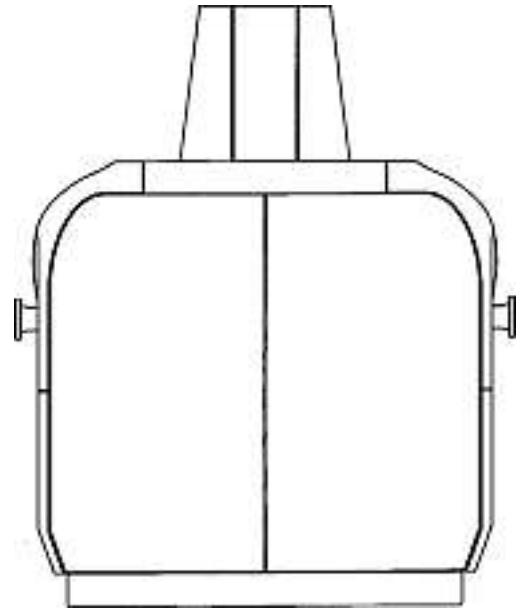
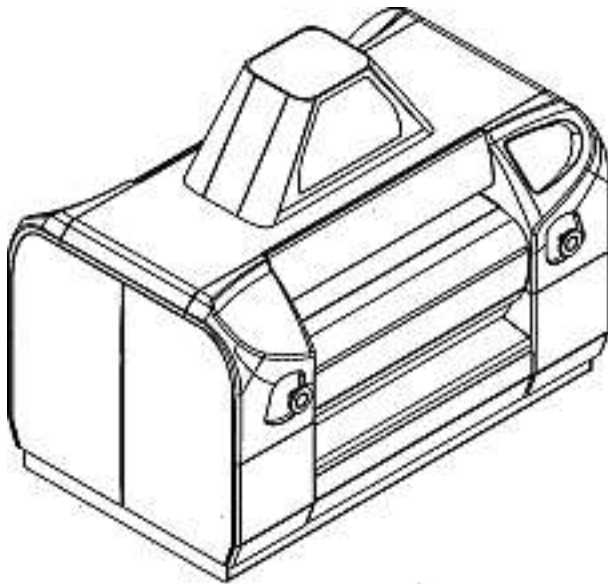


D 002 - 4



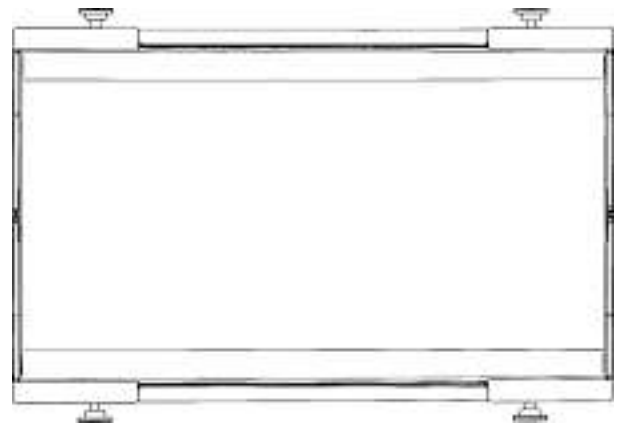
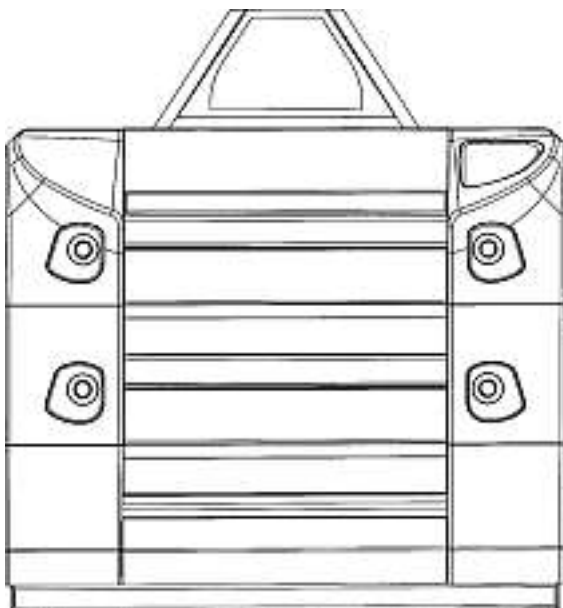
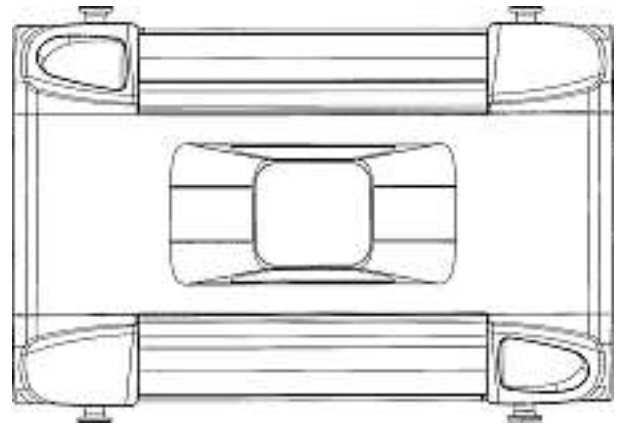
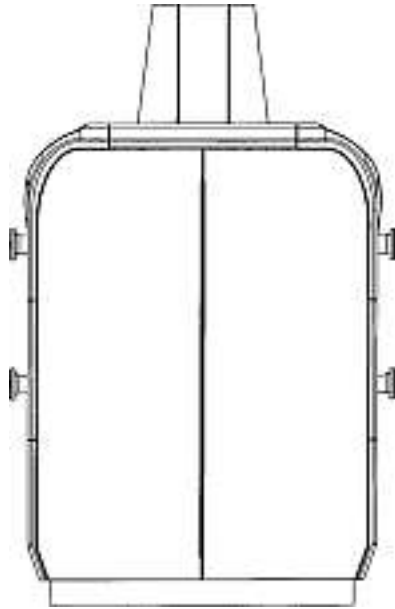
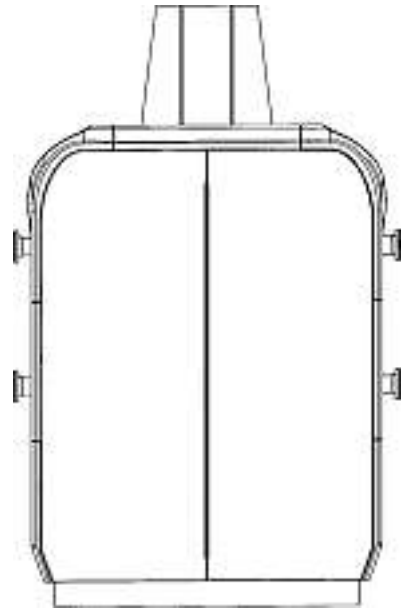
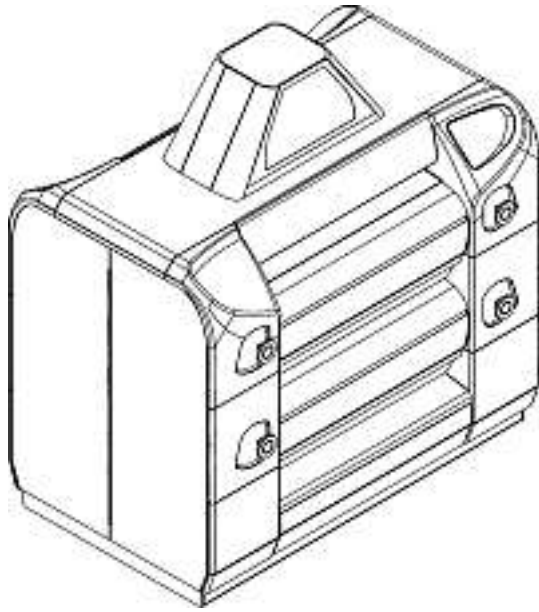
D 002 - 5

Cl. 15-99 133 491 22.12.2006
1 Design – Walzenstuhl
Hinterleger: Bühler AG, 9240 Uzwil
Designer: René Hostettler, Sirmach
Vertreter: Bühler AG, Patentabteilung, 9240 Uzwil



MU 901-D/CH

Cl. 15-99 **133 492** 22.12.2006
 1 Design – Walzenstuhl
 Hinterleger: Bühler AG, 9240 Uzwil
 Designer: René Hostettler, Sirnach
 Vertreter: Bühler AG, Patentabteilung, 9240 Uzwil



MU 906-D/CH

Cl. 16-06 **133 493** 30.11.2006
 1 design – lunettes de soleil
 Déposant: Rolex Promotions S.A., 5, rue François-Dussaud,
 1211 Genève 26
 Designer: Stefano Fabris, Venise
 Mandataire: Bugnion S.A., 1211 Genève 12 - Champel



1

Cl. 19-08 133 494 28.11.2006
2 design – imprimés
Déposant: Rebecca Luisier, chemin des Fleurettes 16,
1934 Villette (Le Châble VS)

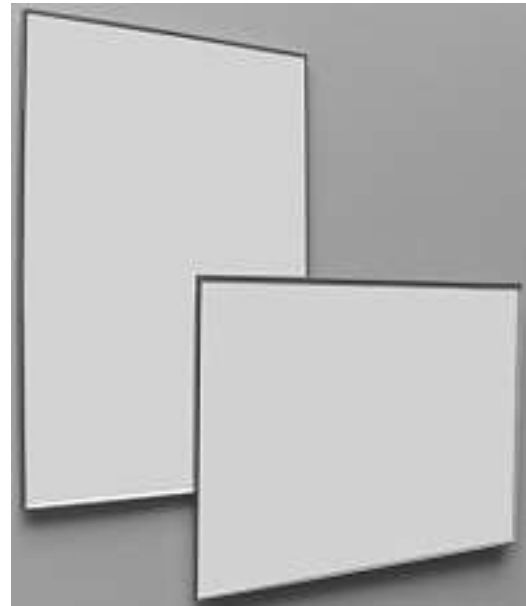
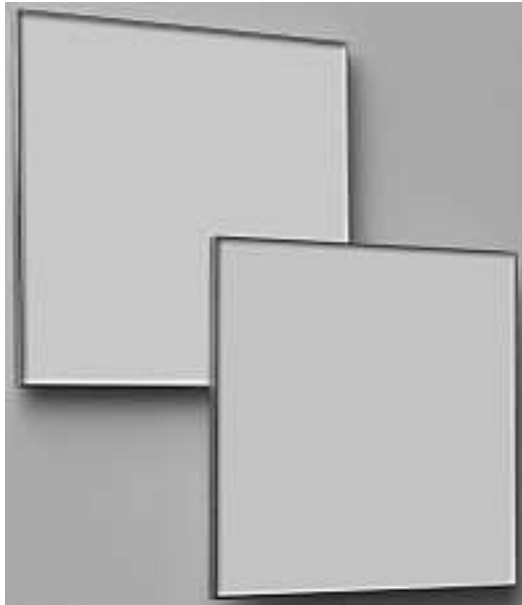


007

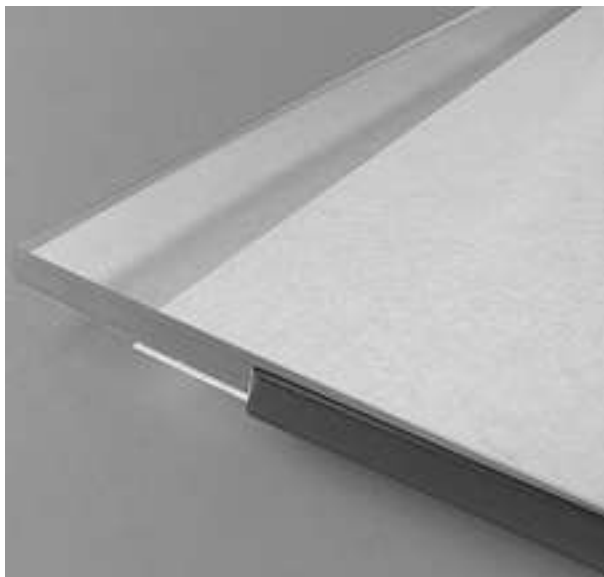


008

Cl. 20-03 133 495 16.11.2006
3 Design – Schild
Hinterleger: A-Design AG, Baselstrasse 77, 4500 Solothurn
Designer: Christa Angehrn Reichenbach, Solothurn



06-11-16 Signs Slide Rechteck

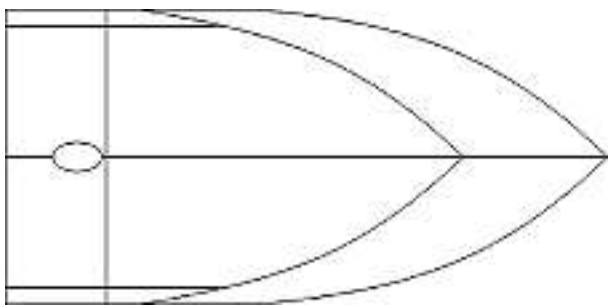
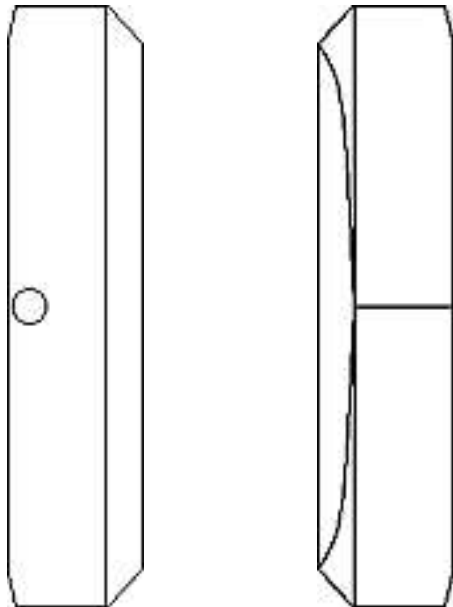
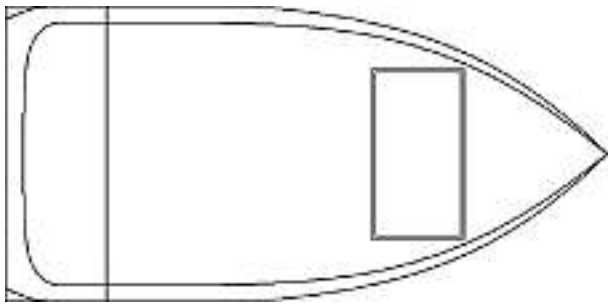


06-11-16 Signs Slide Quadrat



06-11-16 Signs Point

Cl. 21-02 133 497 29.11.2006
1 design – article de sport
Déposant: Daniel Janeski, chemin du Saule 1, 1166 Perroy



JBE0008

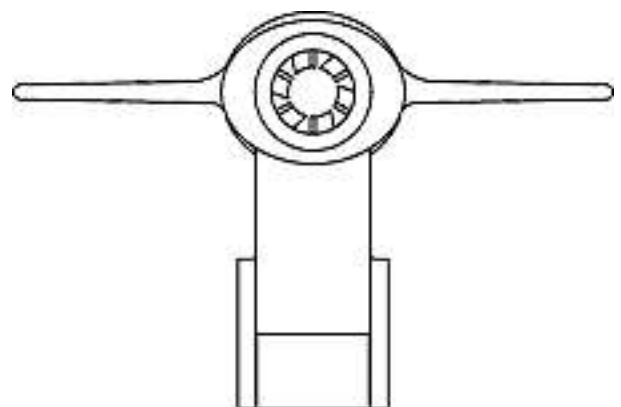
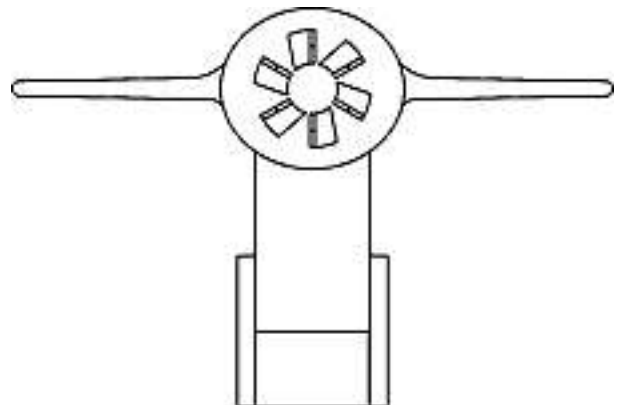
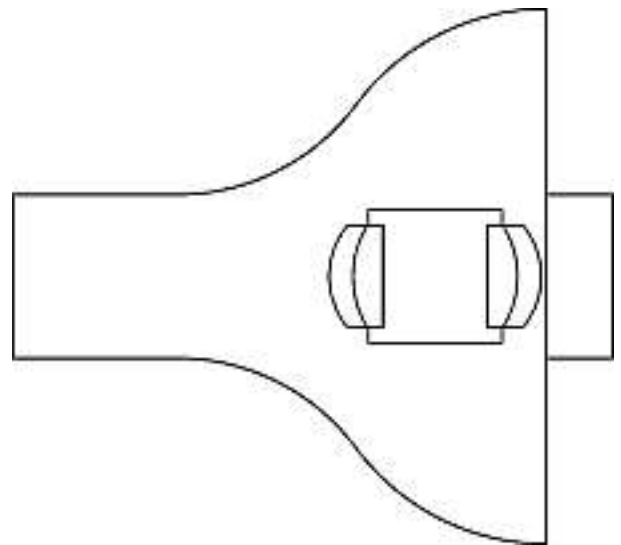
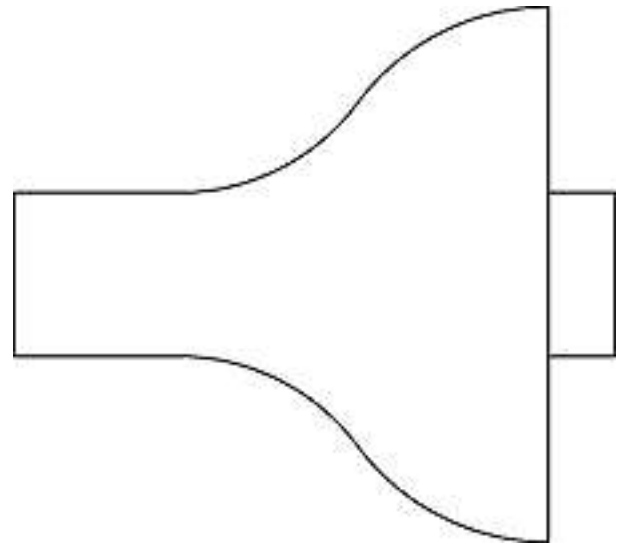
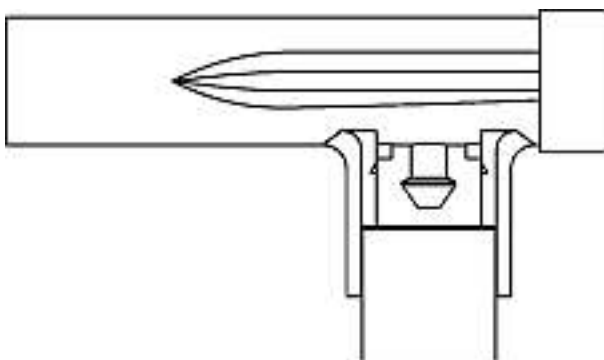


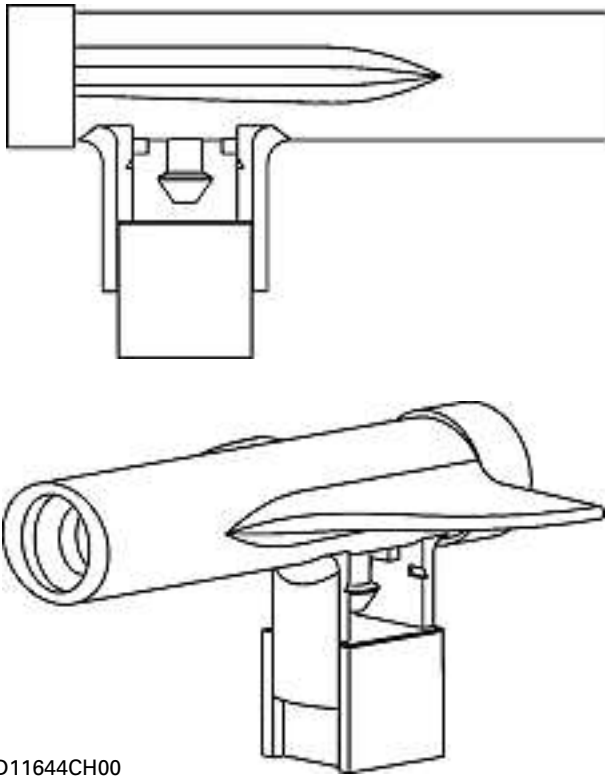
Cl. 23-03 133 498 08.12.2006
 1 Design – Cheminée
 Hinterleger: Rüegg Cheminée AG, Schwänthenmos 4,
 8126 Zumikon
 Designer: Matthias Rüegg, Zumikon
 Vertreter: Troesch Scheidegger Werner AG, Patent- und
 Markenanwälte, 8126 Zumikon



D300092

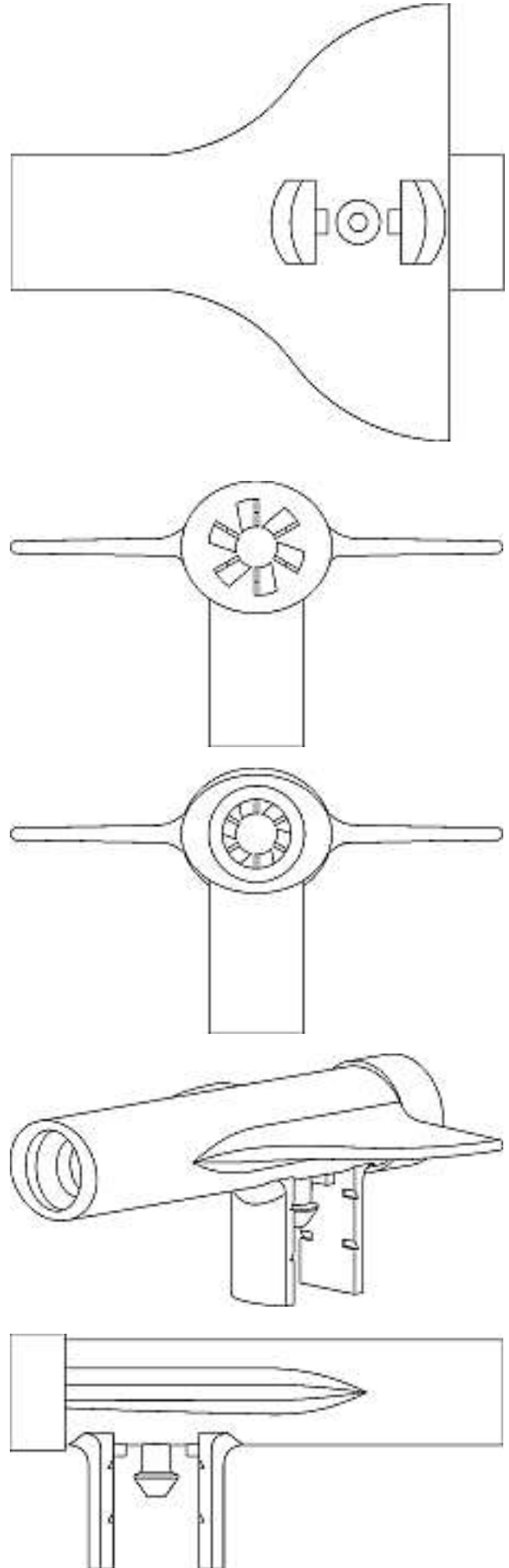
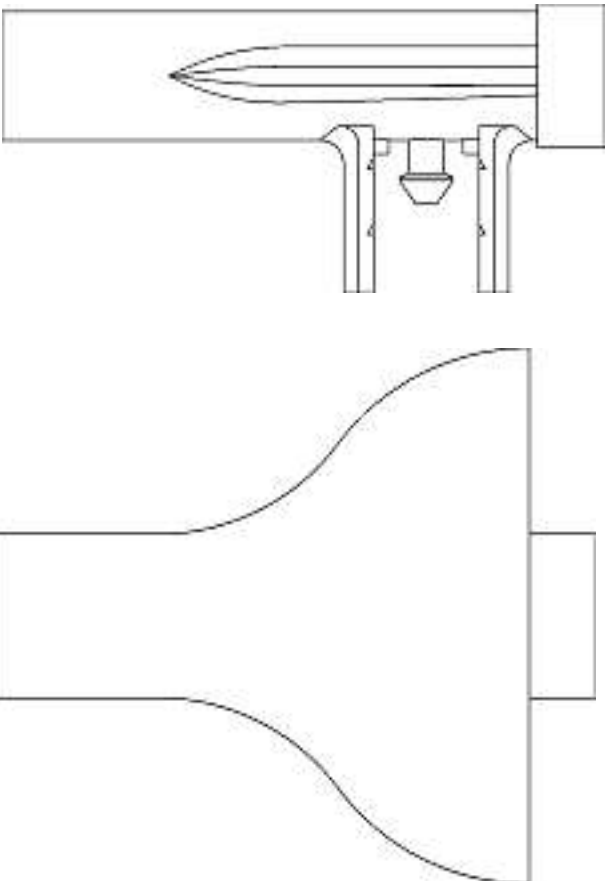
Cl. 24-04 **133 501** 30.11.2006
 1 Design – Inhalator
 Hinterleger: Cipla Limited, 289, Bellasis Road, Mumbai
 Central, Mumbai Maharashtra, IN
 Designer: Amar Lulla, Colaba; Geena Malhotra, Mazgaon
 Vertreter: Braunpat Braun Eder AG, 4054 Basel
 Priorität: IN, 01.06.2006





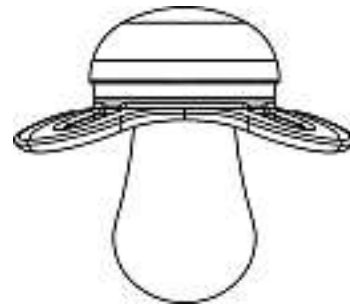
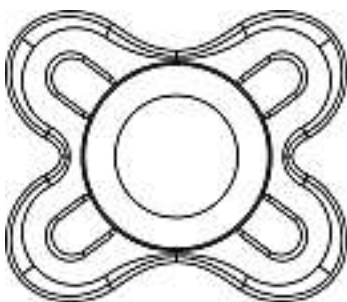
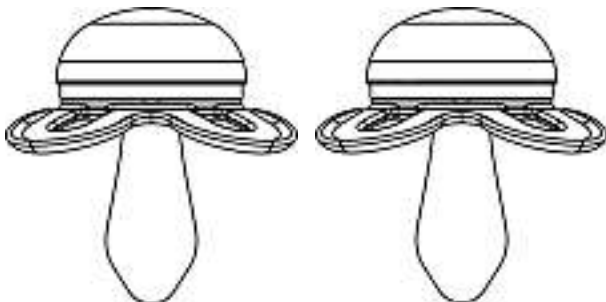
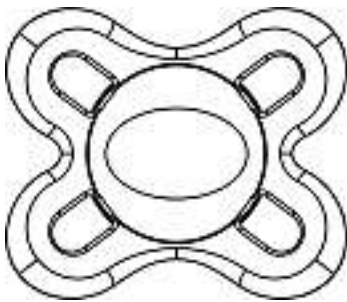
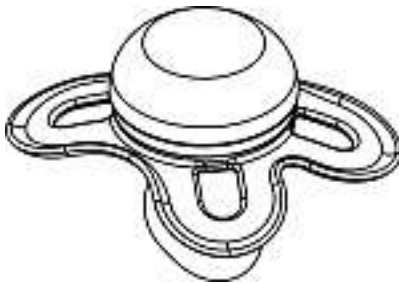
D11644CH00

Cl. 24-04 133 502 30.11.2006
1 Design – Inhalatorrohr
Hinterleger: Cipla Limited, 289, Bellasis Road, Mumbai Central, Mumbai Maharashtra, IN
Designer: Amar Lulla, Colaba; Geena Malhotra, Mazgaon
Vertreter: Braunpat Braun Eder AG, 4054 Basel
Priorität: IN, 01.06.2006



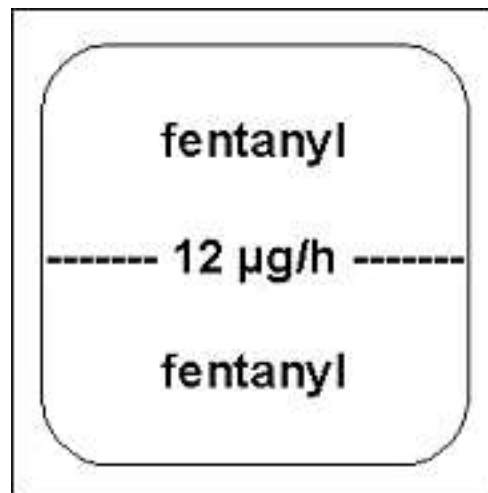
D11645CH00

Cl. 24-04 133 503 01.12.2006
 1 Design – Schnuller
 Hinterleger: MAM Babyartikel Gesellschaft M.B.H.,
 Lorenz-Mandl-Gasse 50, Wien, AT
 Designer: Peter Röhrig, Wien
 Vertreter: E. Blum & Co. AG, Patent- und Markenanwälte
 VSP, 8044 Zürich
 Priorität: EM, 14.08.2006

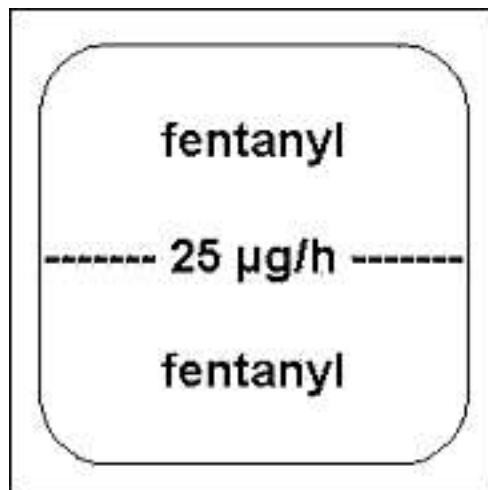


A-2006/1044

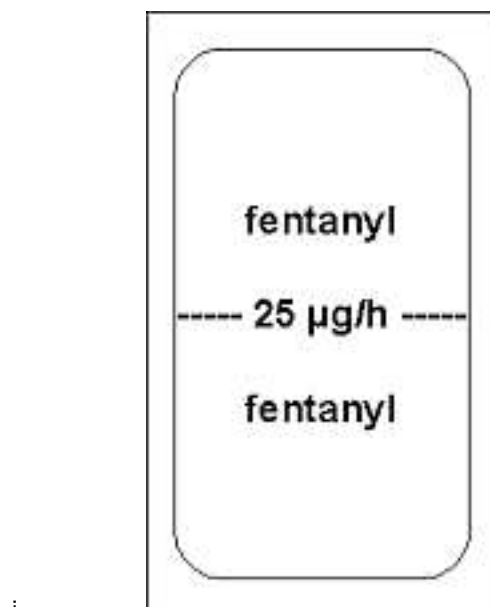
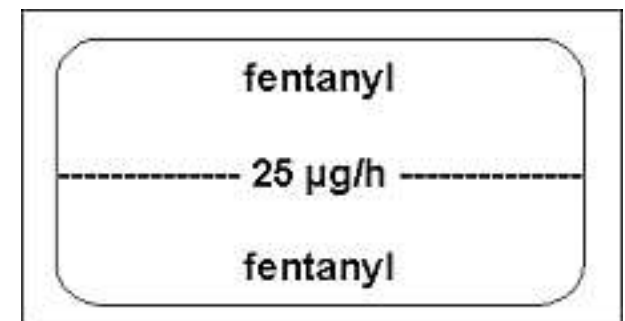
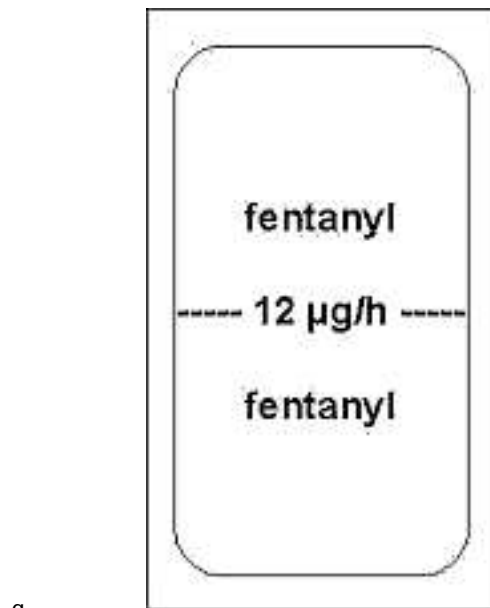
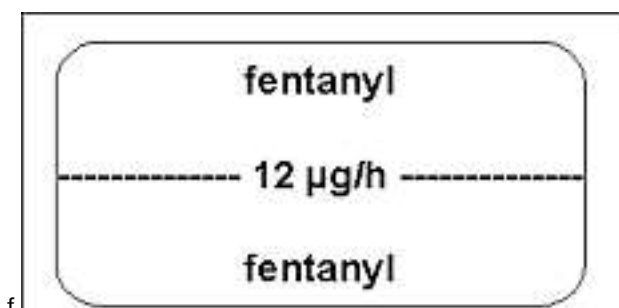
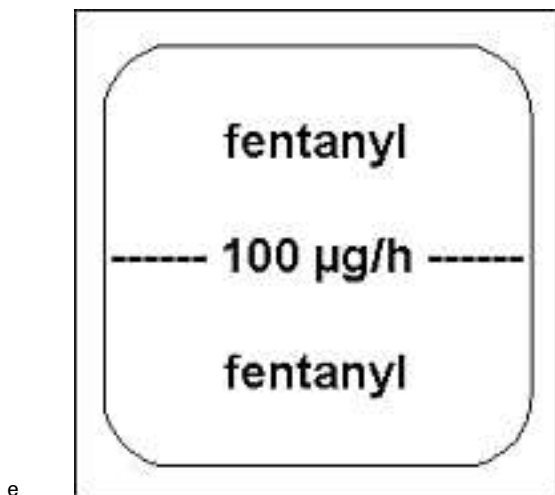
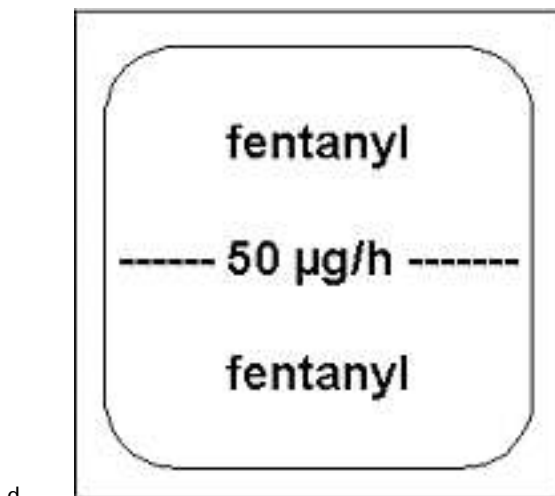
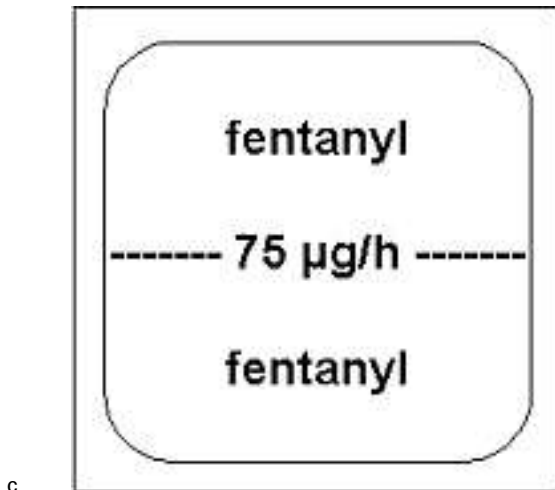
Cl. 24-04 133 504 04.12.2006
 15 Design – Pflaster
 Hinterleger: Hexal Aktiengesellschaft, Industriestrasse 25,
 83607 Holzkirchen, DE
 Designer: Ralf Kibele, Bruckmühl; Karin Klokkers,
 Feldkirchen-Westerham; Hans-Jürgen Schlüter, Bad Tölz
 Vertreter: E. Blum & Co. AG, Patent- und Markenanwälte
 VSP, 8044 Zürich
 Priorität: DE, 06.06.2006

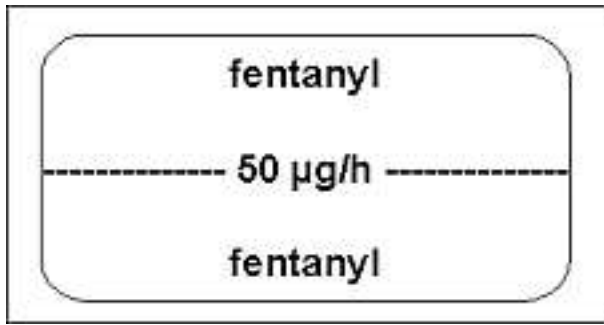


a

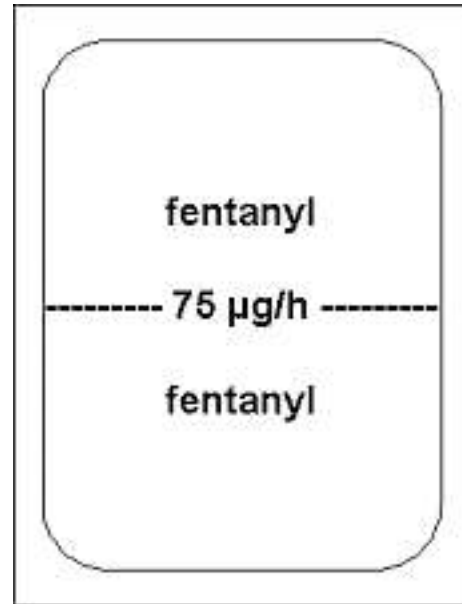


b

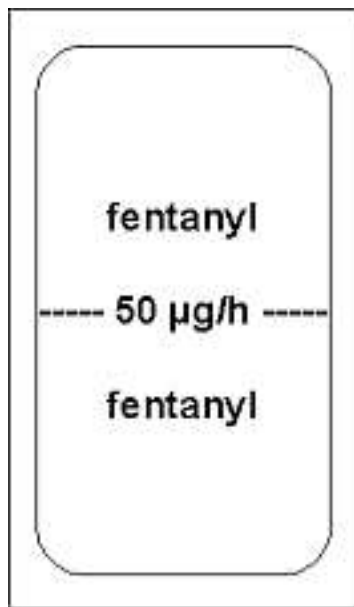




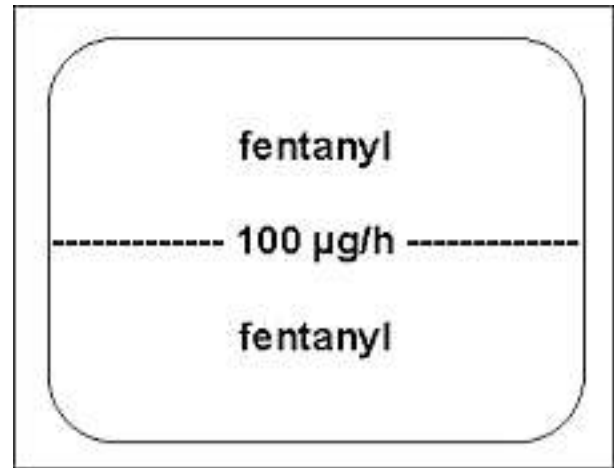
j



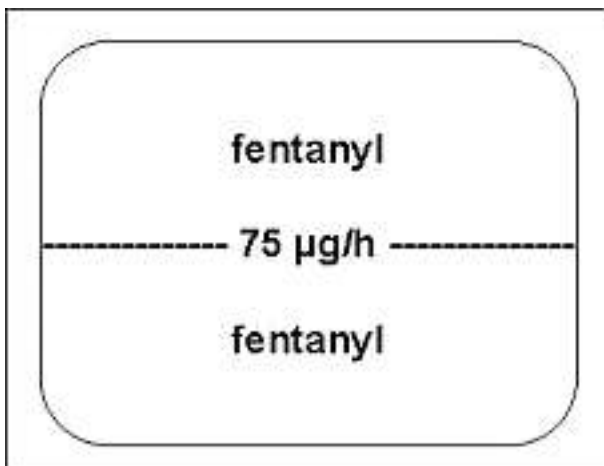
m



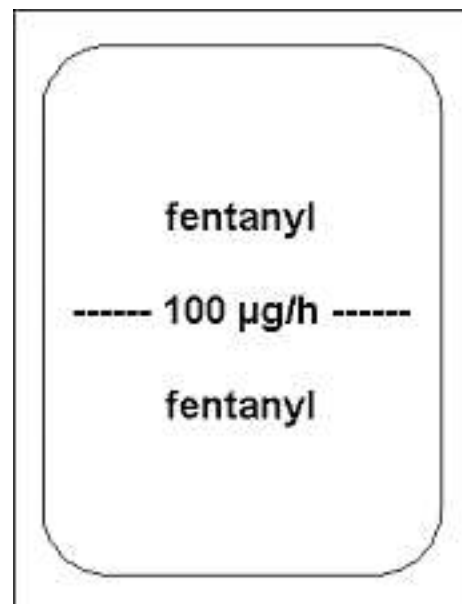
k



n

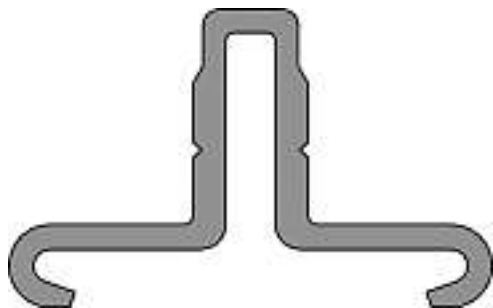
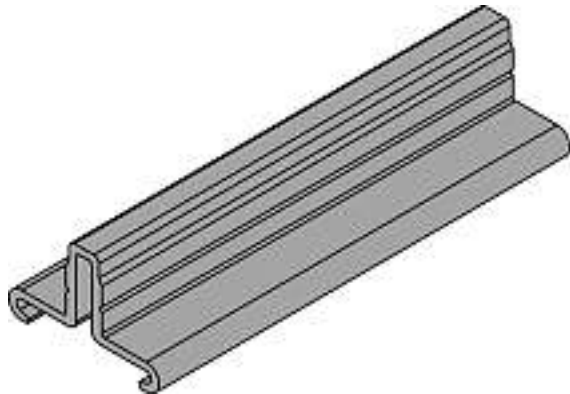


l



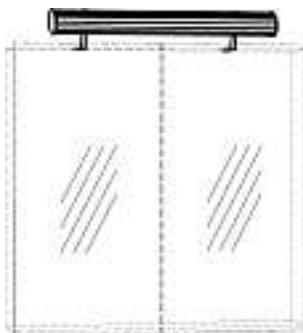
o

Cl. 25-01 133 505 24.11.2006
 1 Design – Verbinder
 Hinterleger: Armstrong Metaldecken AG, Kunklerstrasse 9,
 9015 St.Gallen
 Designer: Willi Flaig, St. Gallen



1

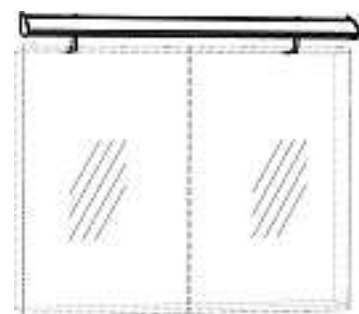
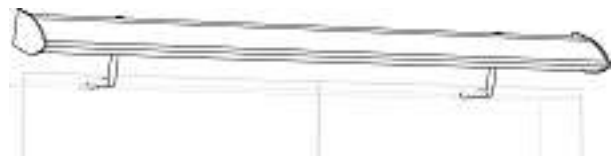
Cl. 26-05 133 506 20.11.2006
 4 Design – Leuchte
 Hinterleger: Loosli Badmöbel AG, Gewerbestrasse,
 4954 Wyssachen
 Designer: Manfred Loosli, Wyssachen



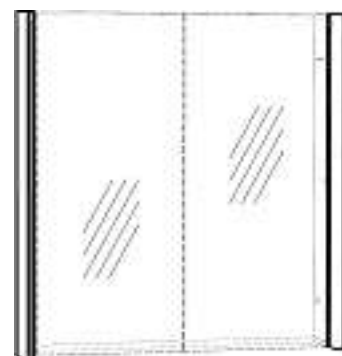
Cosima Light 2002 / Atlanta 2002



Cosima Soft 2002



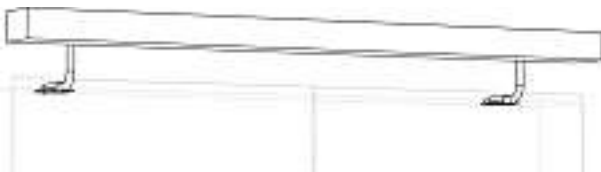
Quadro Plus 2003



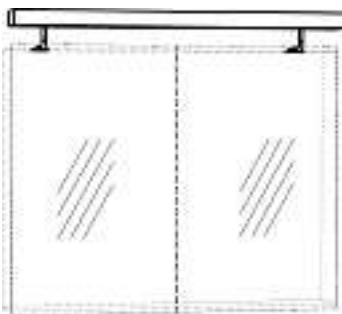


Quadro Vertica 2003

Cl. 26-05 **133 507** 20.11.2006
 2 Design – Leuchte
 Hinterleger: Loosli Badmöbel AG, Gewerbestrasse,
 4954 Wyssachen
 Designer: Manfred Loosli, Wyssachen



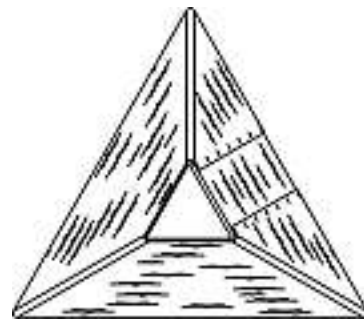
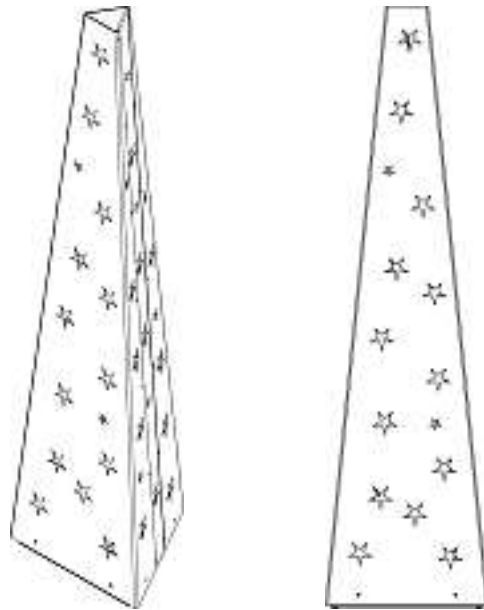
Linea' Destra



Linea' Cubo



Cl. 26-05 **133 508** 23.11.2006
 1 Design – Lampe
 Hinterleger: Markus Moser, Hütten 90, 3532 Zäziwil



mmr-20-Sternenhimmel

**Verlängerungen
Prolongations
Prolongazioni**

123 865	Cl.	07-01	1 Design
123 868	Cl.	07-02	1 Design
123 869	Cl.	07-02	1 Design
123 940	Cl.	12-11	1 Design
124 035	Cl.	07-01	1 Design
124 065	Cl.	12-06	4 Design
124 184	Cl.	20-02	11 Design
128 482	Cl.	26-05	1 Design
128 487	Cl.	06-01	1 Design
128 531	Cl.	07-02	1 design
128 532	Cl.	07-02	1 design
128 574	Cl.	06-04	1 Design
128 595	Cl.	20-03	3 Design
128 630	Cl.	25-01	13 Design
128 684	Cl.	06-03	3 Design
128 729	Cl.	10-02	1 design
128 732	Cl.	11-01	3 design

**Mutationen
Modifications
Modificazioni**

117 552

Übertragung

Hinterleger: 3M Company, 3M Center, 2501 Hudson Road,
St. Paul, MN 55144, US

Vertreter: Bovard AG, 3000 Bern 25

123 436

Namensänderung

Hinterleger: Aweso AG, Zürcherstrasse 35, 8620 Wetzikon

Vertreter: Kanzlei Hirschberg-Weinekötter, 8033 Zürich

132 871

Neuer Vertreter

Vertreter: Luchs & Partner, Patentanwälte, 8002 Zürich

**Löschungen
Radiations
Radiazioni**

119 018	Cl.	10-07	1	Design
119 044	Cl.	08-08	3	Design
119 053	Cl.	10-07	1	Design
119 122	Cl.	23-03	2	Design
119 123	Cl.	23-03	1	Design
123 383	Cl.	06-01	2	Design
123 399	Cl.	21-01	18	Design
123 403	Cl.	23-02	9	design
123 406	Cl.	24-04	2	Design
128 040	Cl.	01-01	15	Design
128 057	Cl.	11-02	3	design
128 071	Cl.	25-02	2	Design
128 073	Cl.	03-01	1	design
128 074	Cl.	03-01	1	design
128 075	Cl.	03-01	1	Design
128 077	Cl.	06-01	30	design
128 079	Cl.	06-04	1	Design
128 083	Cl.	07-01	1	Design
128 088	Cl.	09-07	1	Design
128 091	Cl.	10-07	1	design
128 093	Cl.	11-01	2	Design
128 094	Cl.	11-02	2	Design
128 095	Cl.	11-02	1	Design
128 096	Cl.	12-08	2	design
128 097	Cl.	12-11	1	Design
128 103	Cl.	16-05	1	Design
128 107	Cl.	24-02	3	Design
128 110	Cl.	25-03	1	Design
128 112	Cl.	26-05	1	Design
128 113	Cl.	26-05	3	Design
128 120	Cl.	07-01	1	Design
128 143	Cl.	04-02	1	Design
128 146	Cl.	06-03	2	Design
128 170	Cl.	24-04	28	Design
128 173	Cl.	04-02	1	design
128 188	Cl.	14-03	2	Design

Topographien

**Löschungen
Radiations
Radiazioni**

T0005
T0006
T0007