



SCHWEIZERISCHE EIDGENOSSENSCHAFT
EIDGENÖSSISCHES INSTITUT FÜR GEISTIGES EIGENTUM

① CH 691 664 A5

⑤ Int. Cl.⁷: A 41 D 027/20
A 41 B 001/08

Erfindungspatent für die Schweiz und Liechtenstein

Schweizerisch-liechtensteinischer Patentschutzvertrag vom 22. Dezember 1978

⑫ **PATENTSCHRIFT A5**

⑲ Gesuchsnummer: 00266/97

⑳ Anmeldungsdatum: 07.02.1997

㉔ Patent erteilt: 14.09.2001

④⑤ Patentschrift veröffentlicht: 14.09.2001

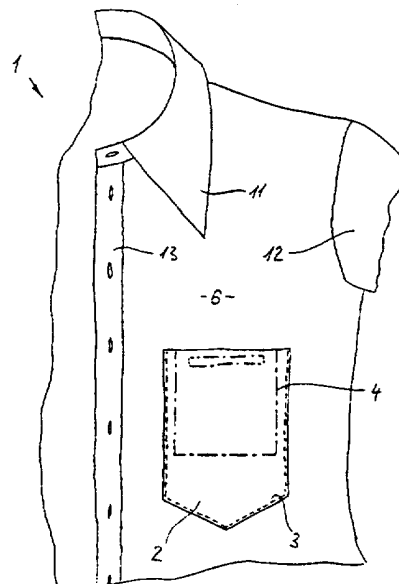
⑦③ Inhaber:
Otto Kauf AG, Rosenbühlstrasse 50,
9642 Ebnat-Kappel (CH)

⑦② Erfinder:
Michael Kauf, Rosenbühlstrasse 78,
9642 Ebnat-Kappel (CH)

⑦④ Vertreter:
Hepp, Wenger & Ryffel AG, Friedtalweg 5,
9500 Wil SG (CH)

⑤④ **Bekleidungsstück, insbesondere Oberhemd mit wenigstens einer eine Innentasche verdeckenden Aussentasche und Verfahren zu dessen Herstellung.**

⑤⑦ Auf einem Abschnitt (6) eines Bekleidungsstücks (1) sind auf der Innenseite und auf der Aussenseite je eine Innentasche (4) und eine Aussentasche (2) deckungsgleich übereinander angenäht. Bezogen auf die beanspruchte Fläche auf dem Abschnitt ist jedoch die Naht (5) der Innentasche (4) innerhalb der Naht (3) der Aussentasche (2) angeordnet. Die Aussentasche überdeckt dadurch die Nahtstelle der Innentasche vollständig, sodass Letztere auch bei dünnen Stoffen nicht sichtbar ist.



Beschreibung

Die Erfindung betrifft ein Bekleidungsstück, insbesondere ein Oberhemd, mit wenigstens einer Aussentasche gemäss dem Oberbegriff von Anspruch 1. Der Zweck der von der Aussenseite nicht zugänglichen Innentasche besteht in der Regel darin, einen diebstahlsicheren Aufbewahrungsort für Geld, Dokumente usw. zu schaffen.

Die Anordnung einer zusätzlichen Innentasche ist bei solchen Bekleidungsstücken unproblematisch, die ohnehin ein Innenfutter aufweisen, wie z.B. bei einer Jacke oder bei einem Mantel. Bei Bekleidungsstücken bestehend aus nur einer textilen Schicht, wie z.B. bei einem Oberhemd, ist die Befestigung der Innentasche mit bestimmten Problemen verbunden, da die Befestigung von aussen nicht sichtbar sein soll. Durch die DE-A-4 303 602 ist ein gattungsmässig vergleichbares Oberhemd bekannt geworden, bei dem Innentaschen an einem separaten Materialabschnitt angeordnet sind, der auf einer Seite mit der Knopfleiste und auf einer Seite mit einer quer verlaufenden Brustnaht zusammenfällt. Die Herstellung eines separaten Abschnitts ist aufwändig und dessen Befestigung ist aus ästhetischen Gründen nicht in allen Fällen möglich.

Es ist daher eine Aufgabe der Erfindung, ein Bekleidungsstück der eingangs genannten Art zu schaffen, bei dem die Innentasche auf einfache Weise hergestellt und derart befestigt werden kann, dass sie von aussen nicht sichtbar ist. Diese Aufgabe wird erfindungsgemäss mit einem Bekleidungsstück gelöst, das die Merkmale im Anspruch 1 aufweist.

Die Anordnung der Innentasche innerhalb des Bereiches, der durch die Naht der Aussentasche abgegrenzt wird, ermöglicht es, die Innentasche mit einem einfachen und relativ kleinen Materialabschnitt zu bilden. Die bezogen auf die beanspruchte Fläche auf dem Abschnitt innerhalb der Naht der Aussentasche angebrachte Naht der Innentasche ist von aussen nicht sichtbar, da sie von der Aussentasche überdeckt wird.

Die Öffnung der Innentasche kann etwa parallel und etwa auf der gleichen Höhe verlaufen, wie die Öffnung der Aussentasche. Die Öffnung der Innentasche könnte aber beispielsweise auch etwas schräg gelegt werden, um den Zugang zu erleichtern.

Innerhalb der Fläche der Aussentasche ist vorzugsweise ein Verschlusselement zum Verschliessen der Innentasche von innen her am Abschnitt angenäht. Dabei kann es sich z.B. um ein Klettband handeln. Denkbar wären aber auch Knöpfe oder ein Reissverschluss. Auch die Befestigung des Verschlussmittels ist von aussen nicht sichtbar, da eine allfällige Naht von der Aussentasche überdeckt wird.

An Stelle des Verschlusselements ist es auch denkbar, dass die Innentasche auf der Seite der Öffnung einen dem Abschnitt zugewandten Umschlag aufweist, dessen freies Ende nicht mit der Innentasche verbunden ist. Der Umschlag bildet auf diese Weise eine Art Tasche mit einer nach unten gerichteten Öffnung, welche einen in der Innenta-

sche liegenden Gegenstand auffängt, wenn die Tasche über die Horizontale hinaus nach unten geneigt wird.

Die Erfindung betrifft auch ein Verfahren zum Herstellen eines Bekleidungsstücks der genannten Art. Dieses Verfahren ist gekennzeichnet durch die Merkmale im Anspruch 5. Das Nähen der Innentasche im ersten Arbeitsgang ermöglicht es, anschliessend die Aussentasche aufzusetzen, ohne dass sich die Nähte gegenseitig beeinträchtigen. Dabei muss nur ein relativ geringer Abstand zwischen der Innennaht und der Aussennaht eingehalten werden. Im Übrigen unterliegt die Form der Aussennaht jedoch keinerlei Einschränkungen. Auch das Annähen eines Verschlussmittels zum Verschliessen der Innentasche erfolgt vorzugsweise vor dem Annähen der Aussentasche, und zwar derart, dass die Aussentasche die Nahtstelle des Verschlussmittels am Abschnitt überdeckt. Damit kann auch das Verschlussmittel maschinell angenäht werden.

Ein Ausführungsbeispiel der Erfindung ist in den Zeichnungen dargestellt und wird nachstehend genauer beschrieben. Es zeigen:

Fig. 1 eine Teilansicht eines Oberhemdes mit einer aufgesetzten Aussentasche,

Fig. 2 der Abschnitt mit der Aussentasche gemäss Fig. 1 von der Innenseite her gesehen,

Fig. 3 ein Querschnitt durch den Abschnitt mit Innentasche und Aussentasche,

Fig. 4 ein Abschnitt eines alternativen Ausführungsbeispiels von der Innenseite her gesehen, und

Fig. 5 ein Querschnitt durch den Abschnitt gemäss Fig. 4.

Fig. 1 zeigt ausschnittsweise ein Oberhemd 1, das auf bekannte Weise aus mehreren Abschnitten zusammengesetzt ist. Die Brustpartie wird durch einen Abschnitt 6 gebildet, der zwischen dem Kragen 11, dem Ärmel 12 und der Knopfleiste 13 angeordnet ist. Eine Aussentasche 2 ist mittels einer Naht 3 von aussen her am Abschnitt 6 angenäht.

Innerhalb des durch die Naht 3 abgegrenzten Bereiches auf dem Abschnitt 6 ist von der Innenseite her eine Innentasche 4 am Abschnitt 6 befestigt, wie insbesondere aus Fig. 2 ersichtlich ist. Die Form der Innentasche kann innerhalb dieses Bereiches beliebig gewählt werden. Die Naht 5 der Innentasche verläuft aber in bestimmten Bereichen vorzugsweise parallel zur Naht 3 der Aussentasche.

Fig. 3 zeigt die am Abschnitt 6 befestigten Taschen im Querschnitt. Die Öffnung 7 der Aussentasche 2 verläuft etwa parallel und etwa auf der gleichen Höhe wie die Öffnung 8 der Innentasche 4. Auf der Innenseite des Abschnitts 6 ist der eine Teil 9 eines Klettbandes angenäht, und zwar derart, dass dessen Naht 14 von der Aussentasche 2 überdeckt wird. Der andere Teil 10 des Klettbandes ist auf der Innenseite der Innentasche 4 angenäht.

Beim dargestellten Ausführungsbeispiel bildet der Abschnitt 6 der Brustpartie des Oberhemdes einen gemeinsamen Wandabschnitt der Aussentasche und der Innentasche. Die Taschen lassen sich auf diese Weise besonders einfach und kostengünstig

herstellen. Es wäre aber selbstverständlich auch denkbar, dass die Taschen jeweils eigene Innenwände aufweisen, welche an den Abschnitt 6 angrenzen.

In den Fig. 4 und 5 ist ein alternatives Ausführungsbeispiel dargestellt, bei dem die Innentasche nicht mit einem Verschlussmittel versehen ist. Um zu verhindern, dass Gegenstände bei einer Lageveränderung aus der Innentasche herausrutschen können, ist diese auf der Seite der Öffnung 8 mit einem Umschlag 15 versehen. Der Umschlag ist dem Abschnitt 6 zugewandt und hat eine Breite von beispielsweise 2 bis 3 cm. Das freie Ende 16 des Umschlags ist nicht mit der Innentasche 4 verbunden. Der Umschlag ist somit nur seitlich zusammen mit der Naht 5 der Innentasche abgesteppt. Auf diese Weise wird eine nach unten offene Auffangtasche gebildet, welche beispielsweise Münzen, Kreditkarten usw. zurückhält, wenn sich der Träger des Oberhemds nach vorne neigt. Diese Variante hat den Vorzug, dass sie in der Dicke nicht aufrägt, womit sie sich besonders für sommerliche leichte Stoffe eignet.

Patentansprüche

1. Bekleidungsstück mit wenigstens einer Aussentasche (2), die mittels einer Naht (3) von aussen auf einen Abschnitt (6) des Bekleidungsstücks aufgesetzt ist, sowie mit wenigstens einer von der Aussenseite nicht zugänglichen Innentasche (4), dadurch gekennzeichnet, dass die Innentasche (4) im Bereich der Aussentasche (2) mit einer Naht (5) von innen auf den gleichen Abschnitt (6) aufgesetzt ist und dass die Naht der Innentasche bezogen auf die beanspruchte Fläche auf dem Abschnitt innerhalb der Naht (3) der Aussentasche (2) angeordnet ist.

2. Bekleidungsstück nach Anspruch 1, dadurch gekennzeichnet, dass die Öffnung (8) der Innentasche (4) etwa parallel und etwa auf der gleichen Höhe verläuft wie die Öffnung (7) der Aussentasche (2).

3. Bekleidungsstück nach Anspruch 1 oder 2, dadurch gekennzeichnet, dass innerhalb der Fläche der Aussentasche (2) ein Verschlussmittel zum Verschiessen der Innentasche (4) von innen am Abschnitt (6) angenäht ist.

4. Bekleidungsstück nach Anspruch 3, dadurch gekennzeichnet, dass das Verschlussmittel ein Klettband (9, 10) ist.

5. Bekleidungsstück nach Anspruch 1 oder 2, dadurch gekennzeichnet, dass die Innentasche (4) auf der Seite der Öffnung (8) einen dem Abschnitt (6) zugewandten Umschlag (15) aufweist, dessen freies Ende (16) nicht mit der Innentasche verbunden ist.

6. Verfahren zum Herstellen eines Bekleidungsstücks nach Anspruch 1, dadurch gekennzeichnet, dass zuerst von der Innenseite her die Innentasche (4) am Abschnitt (6) angenäht wird und dass danach von der Aussenseite her die Aussentasche (2) auf den gleichen Abschnitt (6) angenäht wird, wobei die Naht (3) der Aussentasche (2) bezogen auf die beanspruchte Fläche auf dem Abschnitt ausserhalb der Naht (5) der Innentasche (4) gelegt wird.

7. Verfahren nach Anspruch 6, dadurch gekennzeichnet, dass vor dem Annähen der Aussentasche (2) wenigstens ein Verschlussmittel von der Innenseite her am Abschnitt (6) angenäht wird und dass die Aussentasche (2) derart angenäht wird, dass sie die Nahtstelle (14) des Verschlussmittels am Abschnitt (6) überdeckt.

5

10

15

20

25

30

35

40

45

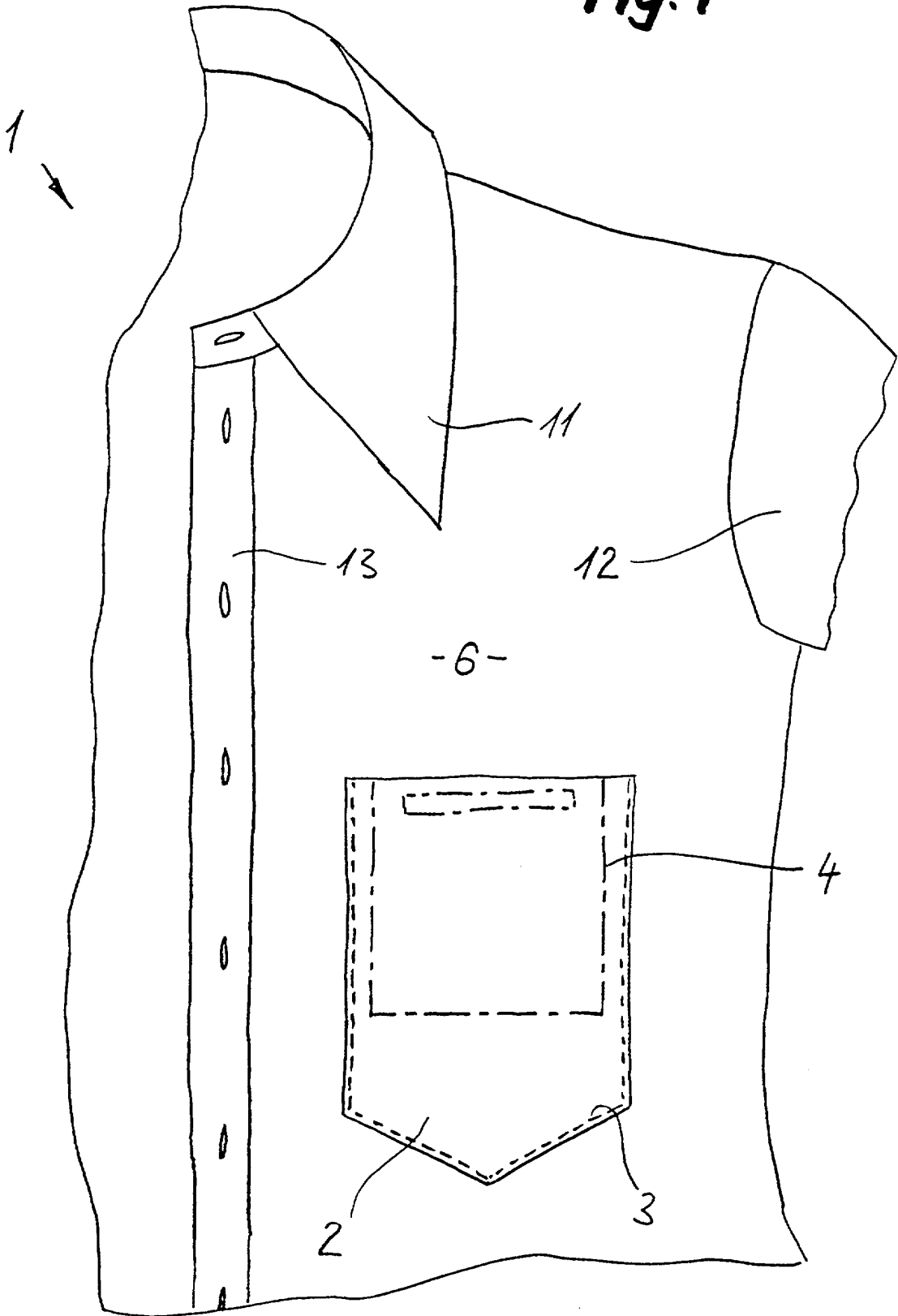
50

55

60

65

Fig. 1



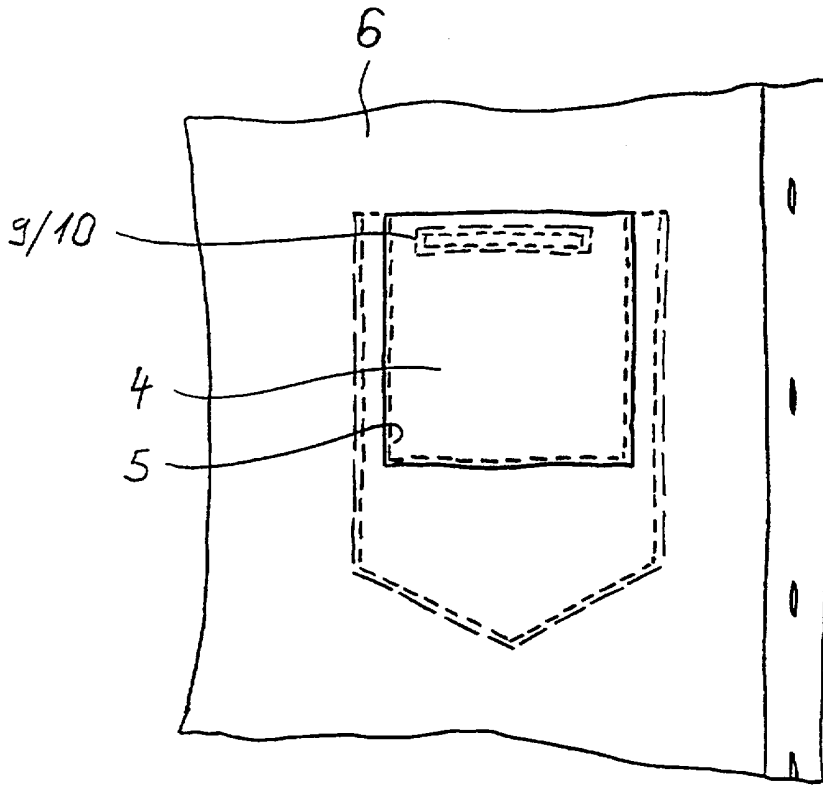


Fig. 2

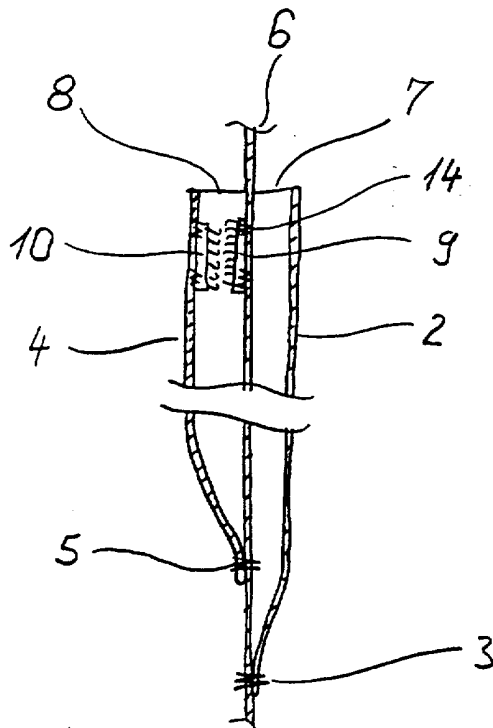


Fig. 3

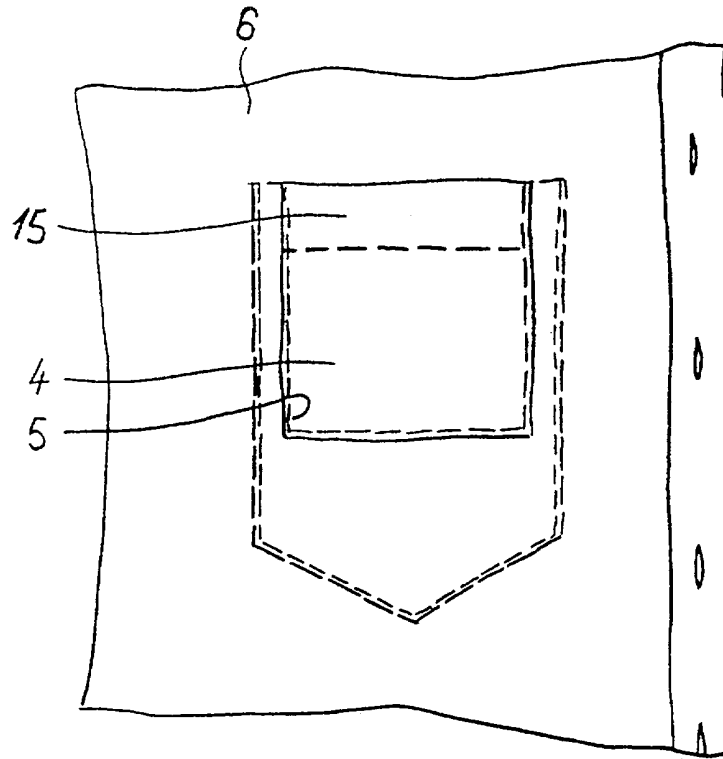


Fig. 4

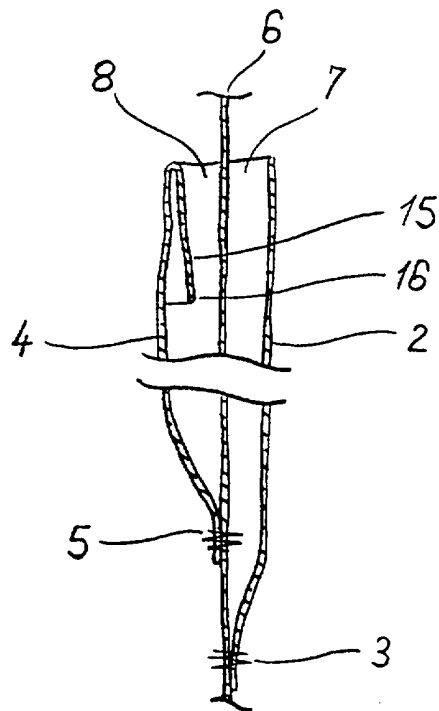


Fig. 5